

THIS DRAWING IS UNPUBLISHED.
VERTRAULICHE UNVEROEFFENTLICHTE ZEICHNUNG

RELEASED FOR PUBLICATION
FREI FUER VEROEFFENTLICHUNG

MATED WITH:
PASSEND ZU:

LOC
A1

DIST
-

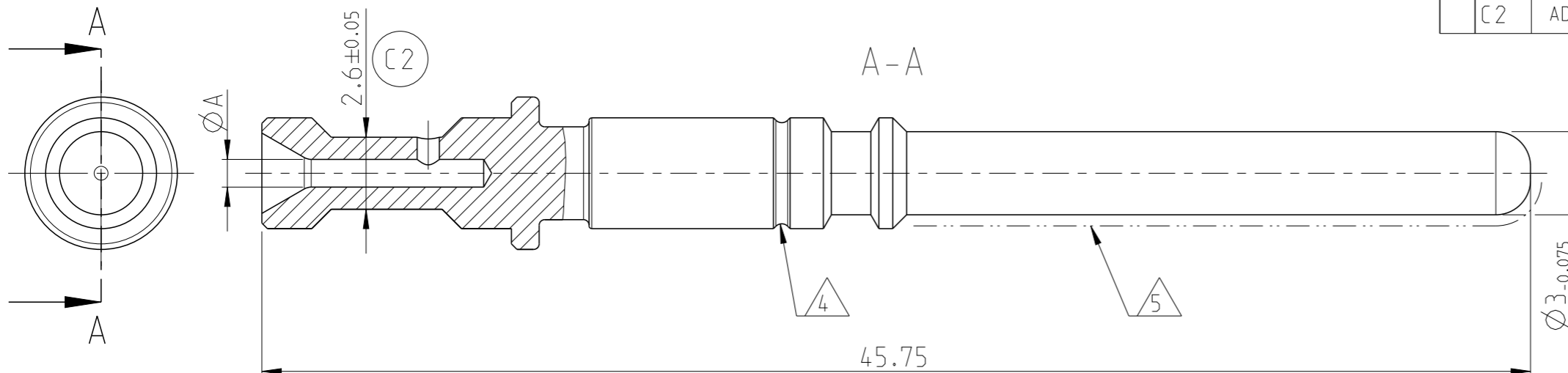
REVISIONS
AENDERUNGEN

© COPYRIGHT 2011

ALL RIGHTS RESERVED.
ALLE RECHTE VORBEHALTEN.

PROJEKT NR.:

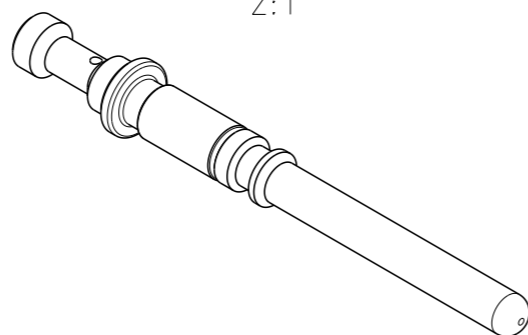
P	LTR	DESCRIPTION BESCHREIBUNG	DATE	DWN	APVD
	B	ANNEALING DROPPED, MATERIAL CHANGED	07NOV2012	TSA	DWE
	C	NEW PLATING, DESIGN CHANGE	06MAY2013	TSA	DWE
	C1	DIMENSION A IN TABLE UPDATED	16MAY2017	AKS	TSA
	C2	ADDED DIMENSION	29JAN2018	AMH	TSA



NOTES
Bemerkungen

- 1 IN CASE OF DISCREPANCIES BETWEEN GERMAN AND ENGLISH TEXT THE GERMAN TEXT IS BINDING
Im Falle von Unterschieden zwischen dem deutschen und dem englischen Text ist der deutsche Text verbindlich
- 2 MAX ALLOWABLE PARTICLE SIZE ACC. VDA BAND 19: 0.5mm
Max. zulaessige Partikelgroesse gemass VDA Band 19: 0.5mm
- 4 CROSS SECTION MARKING:
NUMBER OF GROOVES ACC. TABLE
Leitungsquerschnitt Kennzeichnung:
Anzahl Einschnitte gemass Tabelle
- 5 CONTACT AREA
Kontaktierflaeche
- 6 BULK PACKAGING IN PLASTIC BAG IN FOLDING CARTON
PN 0-973171-1 AND CORRUGATED SHIPPING BOX PN 0-973058-3
Schuetttgut in Beutel in Faltschachtel PN 0-973171-1 und
Versandkarton PN 0-973058-3

9-2177814-1
AS SHOWN
2:1



PART NUMBERS	REV	[mm ²]	MARKING	DIMENSION A	MATERIAL	SURFACE/COLOR
9-2177814-2	C	0.75-1.0	2	1.45	BRASS	SILVER
9-2177814-1	C	0.5	1	1.0		
		CROSS SECTIONS				

DIESE ZEICHNUNG IST EIN KONTROLLIERTES DOKUMENT.
BEMASSUNGEN UND TOLERANZEN GEMAESS GPS (ISO STANDARDS).

THIS DRAWING IS A CONTROLLED DOCUMENT.
DIMENSIONING AND TOLERANCING PER GPS (ISO STANDARDS).

DIMENSIONS: MASSEINHEITEN: MM	TOLERANCES UNLESS OTHERWISE SPECIFIED: ALLGEMEINTOLERANZEN
	DIN ISO 2768-fH
0 PLC	±
1 PLC	±
2 PLC	±
3 PLC	±
4 PLC	±
ANGLES/WINKEL	±

MATERIAL
-

DWN Vishwa A 14MAR2012
CHK F. Wittrock 02APR2012
APVD D. Weyrauch 04APR2012
PRODUCT SPEC PRODUKTSPEZ. -
APPLICATION SPEC VERARBEITUNGSSPEZ. -
WEIGHT GEWICHT 3g

STE TE Connectivity

NAME
PIN, DIA 3.0, PP
Rundkontakt, 3.0mm, PP

SIZE A3 CAGE CODE 00779 DRAWING NO. ZEICHNUNGS-NR. C=2177814 RESTRICTED TO NUR FUER

CUSTOMER DRAWING /KUNDENZEICHNUNG SCALE MASSSTAB 5:1 SHEET BLATT 1 OF VON 1 REV C2

单击下面可查看定价，库存，交付和生命周期等信息

[>>TE Connectivity\(泰科\)](#)