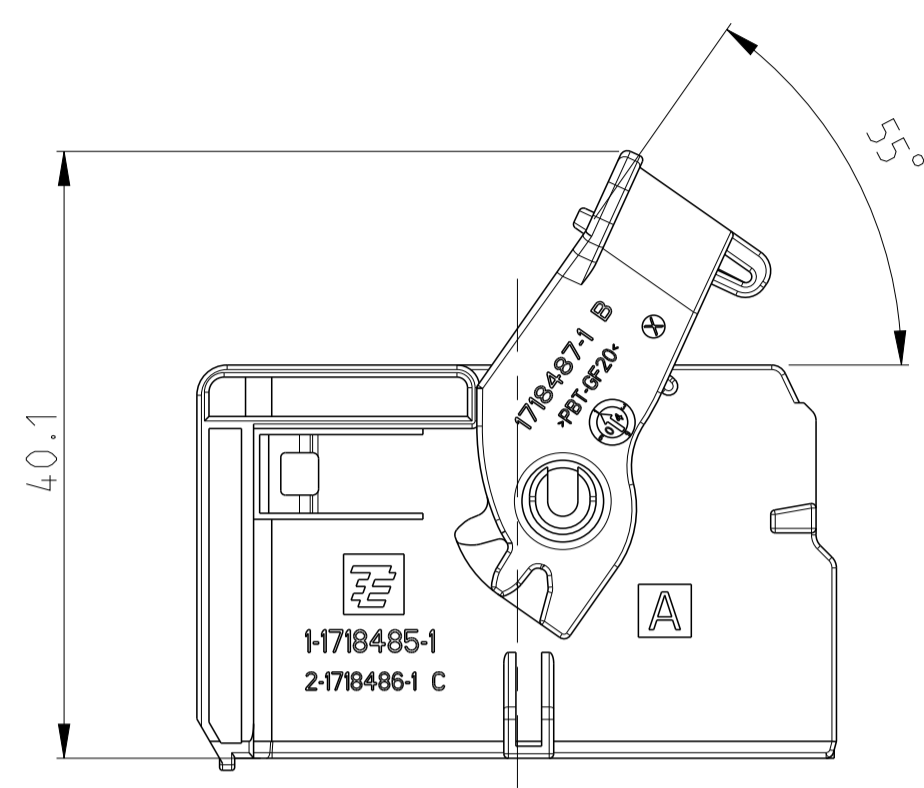
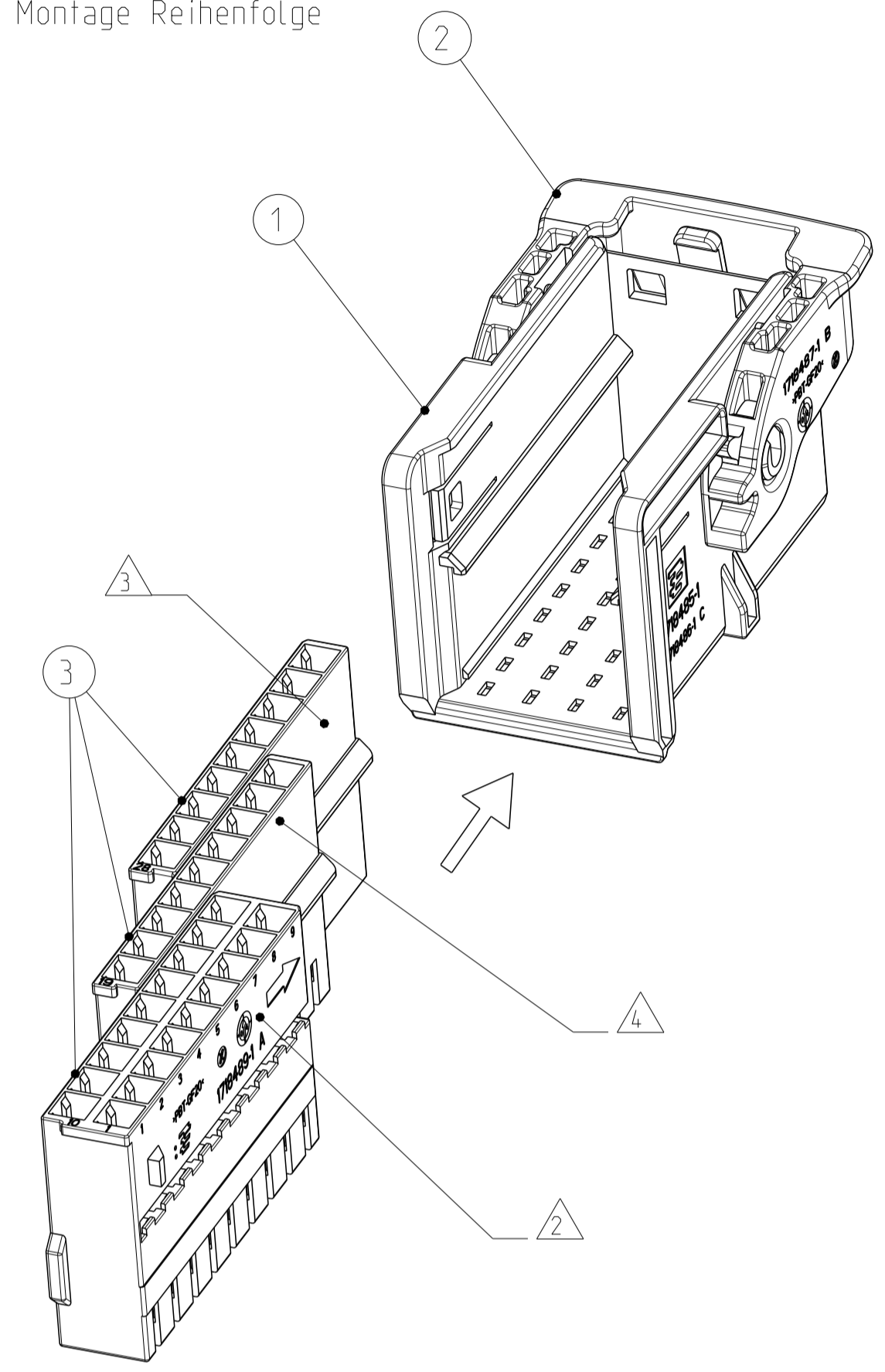


CARRIER IN PRE LOCKED POSITION
 Träger in Vorraststellung



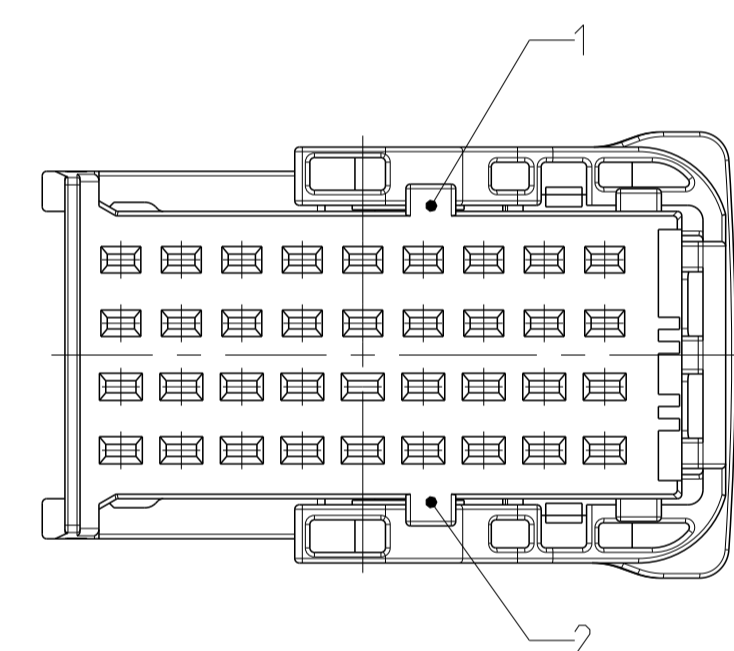
CARRIER WITH RECEPTACLE INSERTS
 ASSEMBLY SEQUENCE

Traeger Buchseneinsatze
 Montage Reihenfolge

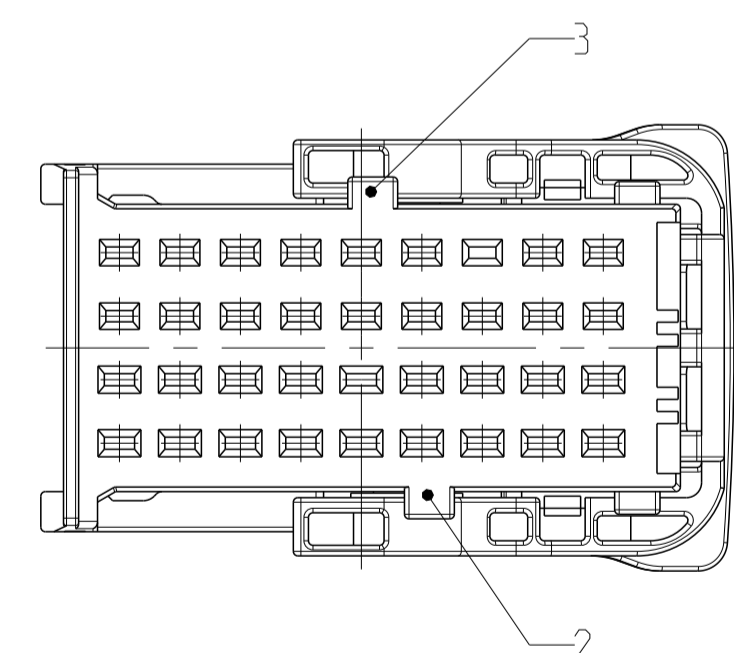


FURTHER CODING
 weitere Kodierung

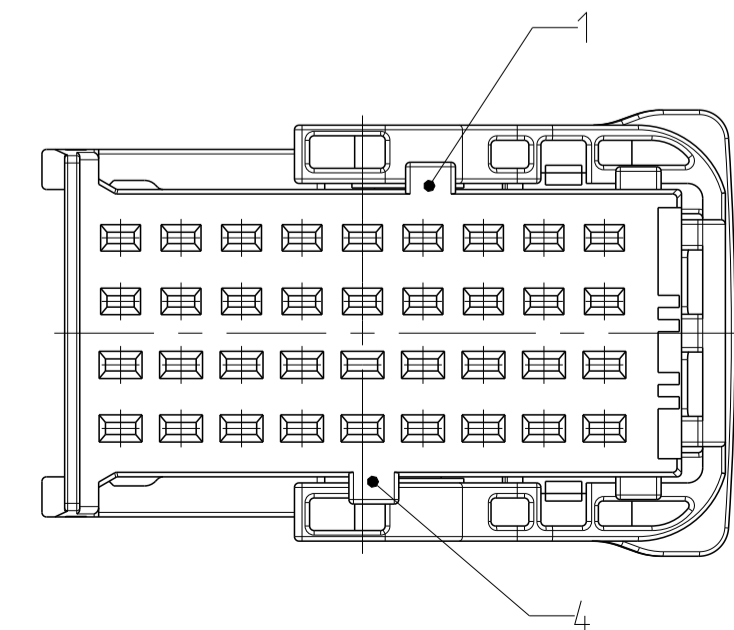
CODING B
 Kodierung



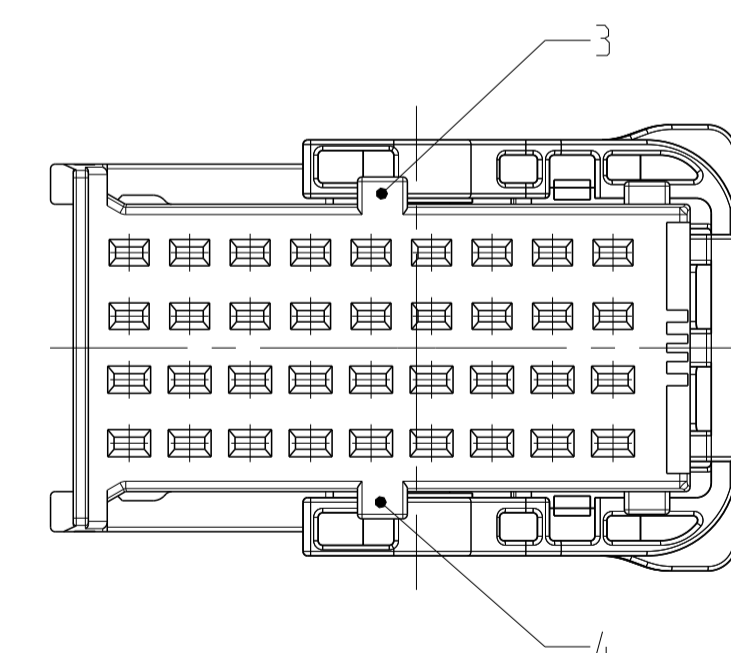
CODING C
 Kodierung



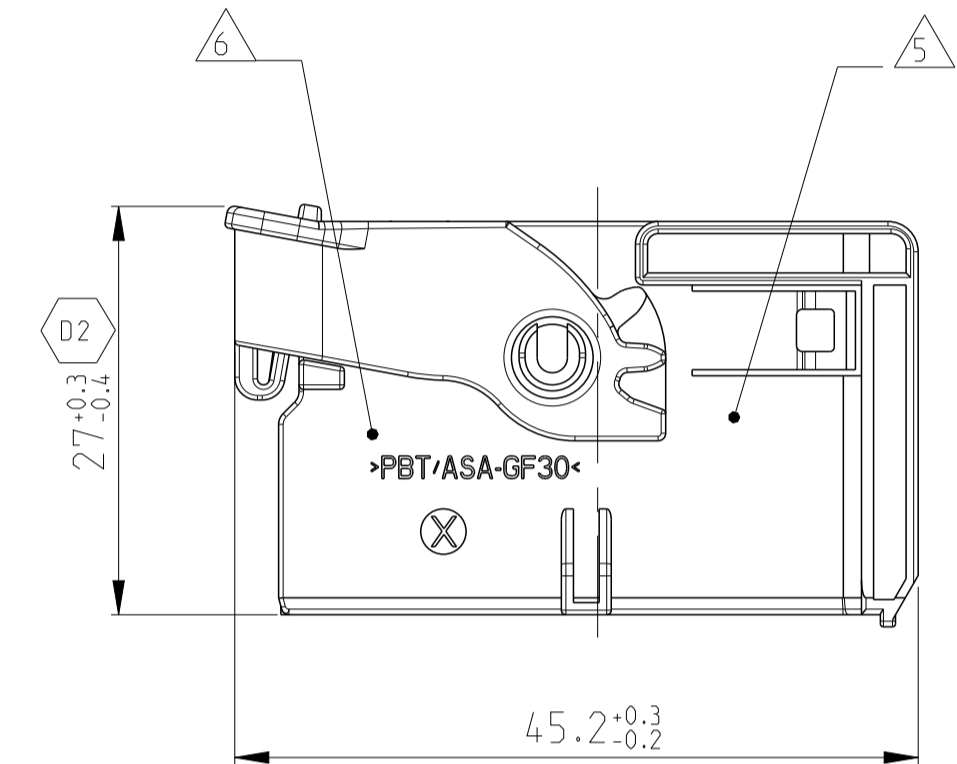
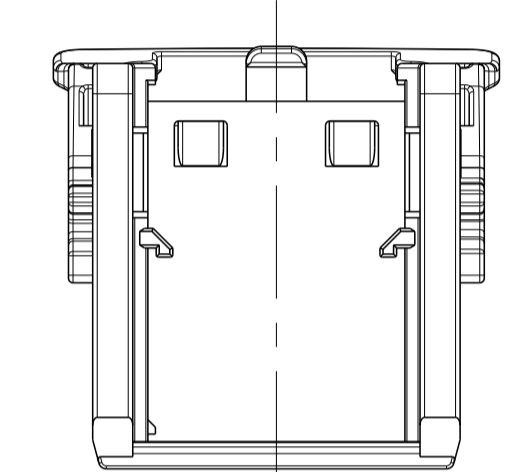
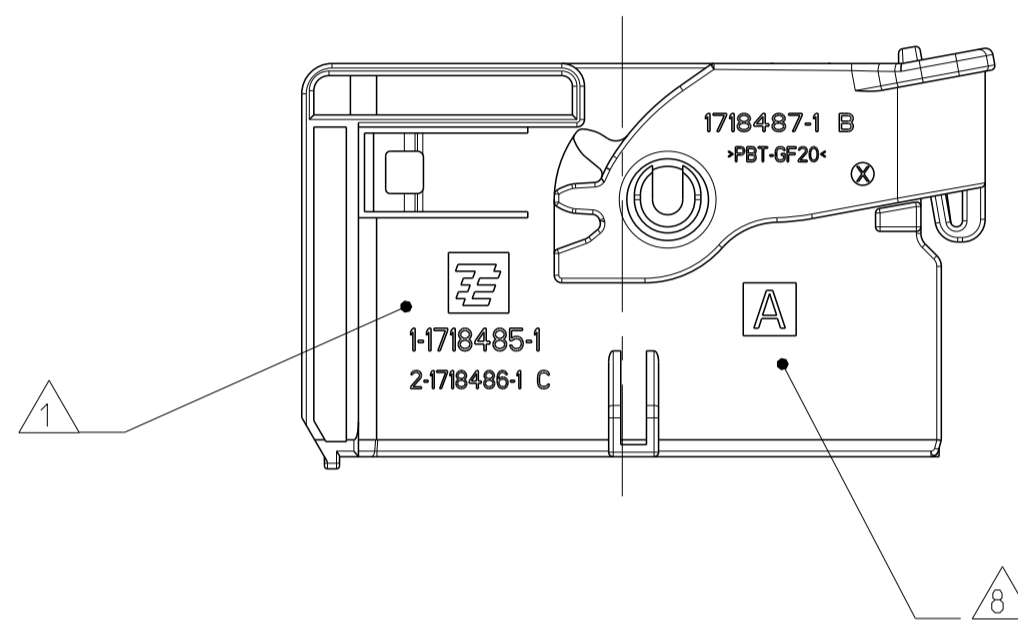
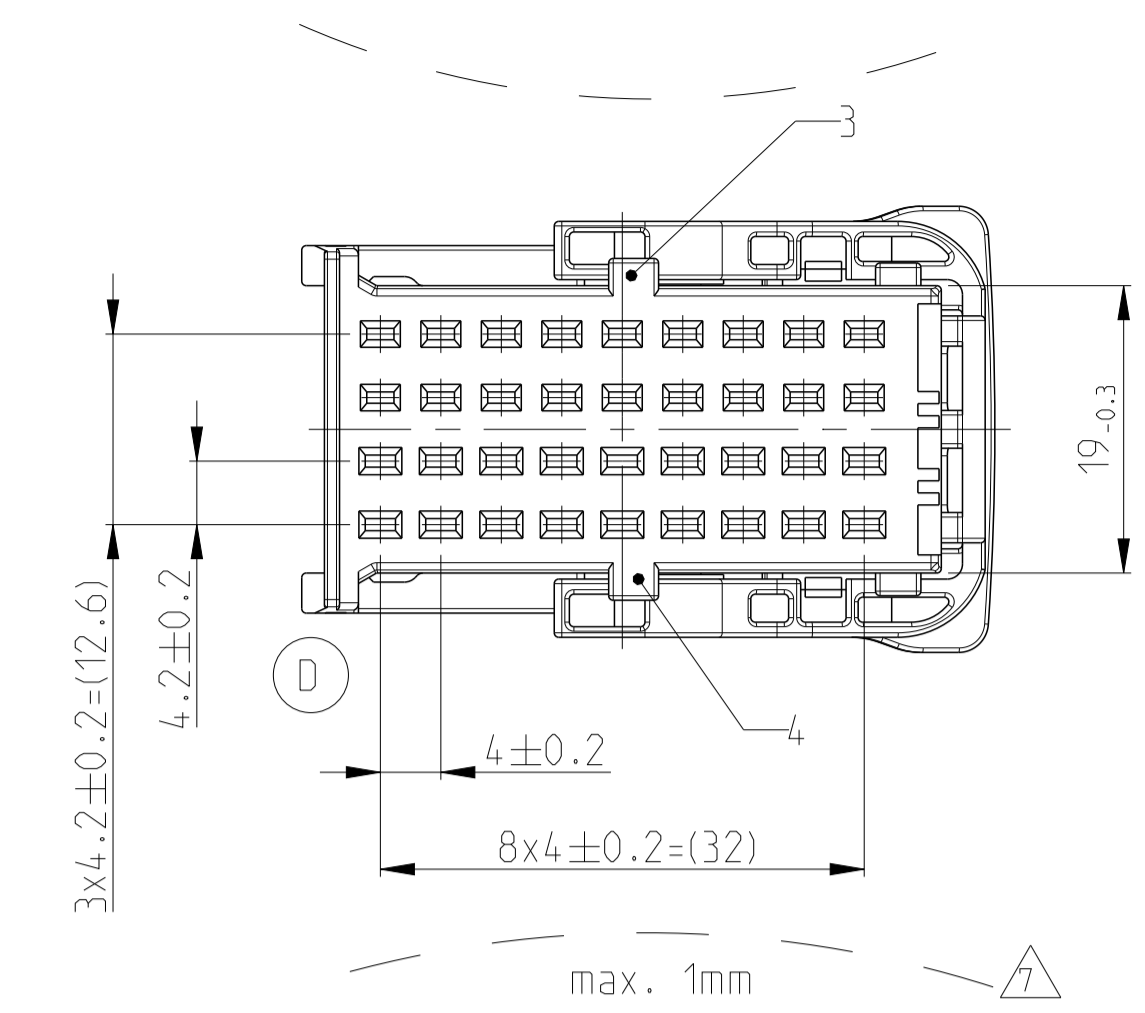
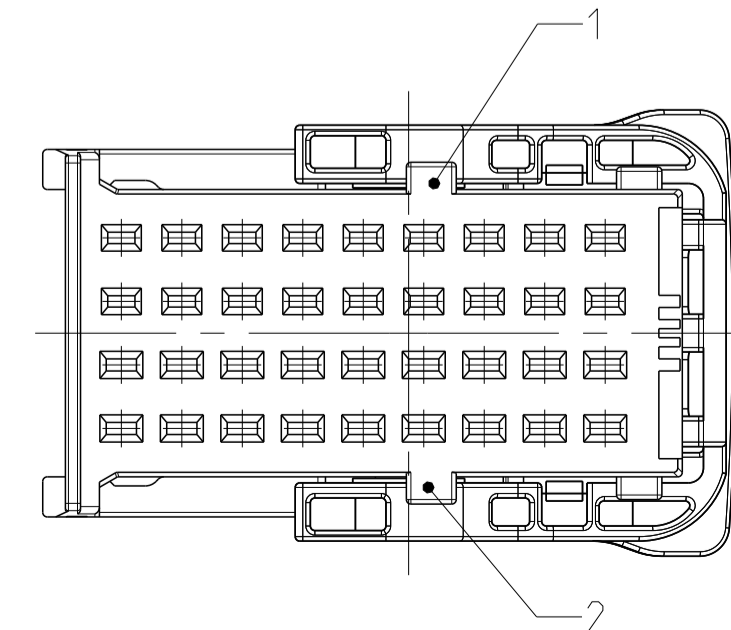
CODING D
 Kodierung



Ⓚ CODING E
 Kodierung



Ⓚ CODING F
 Kodierung



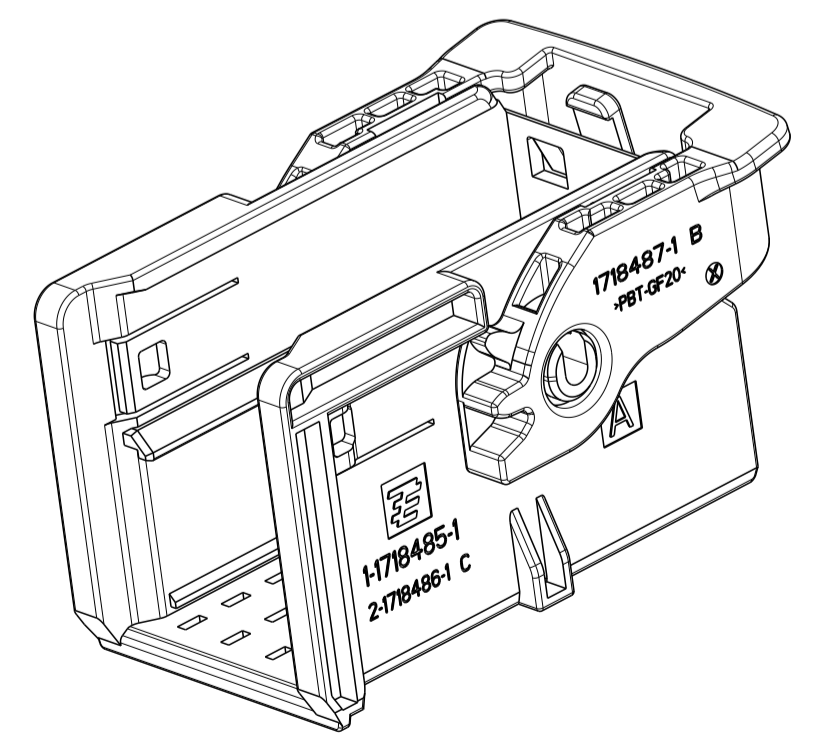
NOTES
 Bemerkungen

- Ⓚ1 1 TE LOGO AND TE NUMBER
TE Logo und TE Nummer
- 2 FITS TO TE RECEPTACLE INSERT AMP MCP 1.5K
18 POS. 1718489-1
Passend zu TE Buchseneinsatz AMP MCP 1.5K
18 polig. 1718489-1
- 3 FITS TO TE RECEPTACLE INSERT AMP MCP 1.5K
9 POSITION. 1718490-1. CAVITY-NO: 28-36
Passend zu TE Buchseneinsatz AMP MCP 1.5K
9 polig. 1718490-1. Kammernummerierung: 28-36
- 4 FITS TO TE RECEPTACLE INSERT AMP MCP 1.5K
9 POSITION. 1718490-2. CAVITY-NO: 19-27
Passend zu TE Buchseneinsatz AMP MCP 1.5K
9 polig. 1718490-2. Kammernummerierung: 19-27
- 5 PRODUCTION DATE
Produktionsdatum
- 6 MATERIAL IDENTIFICATION ACC TO VDA 260
Werkstoffkennzeichnung nach VDA 260
- 7 WARPAGE TO . . . PERMITTED
Verzug zulässig bis . . .
- 8 CODING MARKING
Kodierungskennzeichnung
- 9 BULK PACKAGING IN CORRUGATED BOX
Schüttgut im Versandkarton
- 10 FITS TO TE COUNTERPART 1.5 MM TAB HOUSING. 36POS
1718492
Passend zu TE Gegenstecker 1.5 mm Flachsteckergeh.. 36pol.
1718492
- 11 FITS TO TE COUNTERPART 11POS. MIXED TAB HEADER
1718523
Passend zu TE Gegenstecker 11pol. Messerteiste
1718523
- 12 FITS TO TE INTERFACE DRAWING
114-18664
Passend zu TE Ausführungsvorschrift
114-18664
- 13 MALFUNCTION CAUSED BY LACQUER IS NOT
COVERED BY TE WARRANTY
Funktionsbeeinträchtigung durch Lackieren liegt nicht
im Einfluss und Gewährleistungsumfang von TE

CODING A AS SHOWN
 Kodierung A wie gezeigt

Ⓚ1 DELIVERY CONDITIONS:
 Lieferzustand:

Ⓚ1 LEVER IN LOCKED POSITION
 Hebel in Verriegelungsstellung



| CODE Kodierung | TE ORDER-NO. TE Bestell-Nr. | REV. | QTY Anzahl | MAT. | COLOUR Farbe | DESCRIPTION Beschreibung | REV. | ITEM |
|-------------------|--------------------------------|------|---------------|--------------|-------------------------------|---------------------------------------|------|------|
| F | 1-1718485-6 | D | 1 | PBT-GF20 | YELLOW gelb | LEVER Hebel | B | 2 |
| | | | 1 | PBT/ASA-GF30 | PASTEL ORANGE pastelorange | CARRIER CODE F Traeger Kodierung F | C | 1 |
| E | 1-1718485-5 | D | 1 | PBT-GF20 | YELLOW gelb | LEVER Hebel | B | 2 |
| | | | 1 | PBT/ASA-GF30 | DUSTY GREY staubgrau | CARRIER CODE E Traeger Kodierung E | C | 1 |
| D | 1-1718485-4 | D | 1 | PBT-GF20 | YELLOW gelb | LEVER Hebel | B | 2 |
| | | | 1 | PBT/ASA-GF30 | WATER BLUE wasserblau | CARRIER CODE D Traeger Kodierung D | C | 1 |
| C | 1-1718485-3 | D | 1 | PBT-GF20 | YELLOW gelb | LEVER Hebel | B | 2 |
| | | | 1 | PBT/ASA-GF30 | EMERALD GREEN smaragdgrün | CARRIER CODE C Traeger Kodierung C | C | 1 |
| B | 1-1718485-2 | D | 1 | PBT-GF20 | YELLOW gelb | LEVER Hebel | B | 2 |
| | | | 1 | PBT/ASA-GF30 | TRAFFIC PURPLE verkehrsrot | CARRIER CODE B Traeger Kodierung B | C | 1 |
| A | 1-1718485-1 | D | 1 | PBT-GF20 | YELLOW gelb | LEVER Hebel | B | 2 |
| | | | 1 | PBT/ASA-GF30 | FAWN BROWN rehrbraun | CARRIER CODE A Traeger Kodierung A | C | 1 |

THIS DRAWING IS A CONTROLLED DOCUMENT.
 DIESER ZEICHNUNGSDRUCK IST EIN KONTROLLIERTES DOKUMENT.
 ANFORDERUNG AN DEN VERWENDENDEN: KEINE REPRODUKTIONEN, KEINE VERÄNDERUNGEN, KEINE WECHSELN.
 THE ORIGINAL IS THE ONLY AUTHORITY FOR THE DRAWING.
 DAS URSPRÜNGLICHE IST DIE EINZIGE AUTORITÄT FÜR DIE ZEICHNUNG.

| | | | |
|----------------------|--------------------|--|---------------------------|
| OWN E. Ellrop | 23JUL2004 | DATE 26JUL2004 | CHK Ch. Eberwein |
| APVD Ch. Eberwein | 22FEB2010 | NAME CARRIER FOR AMP MCP1.5K RECEPTACLE INSERTS . 36POS. Traeger fuer AMP MCP1.5K Buchseneinsatze. 36pol. | RESTRICTED TO NUR FUER |
| SIZE A1 | CAGE CODE 00779 | DRAWING NO. 1718485 | SCALE 2:1 |
| WEIGHT 8.6g | SHEET 1 OF 1 | REV. D2 | |

CUSTOMER DRAWING /KUNDENZEICHNUNG

单击下面可查看定价，库存，交付和生命周期等信息

[>>TE Connectivity\(泰科\)](#)