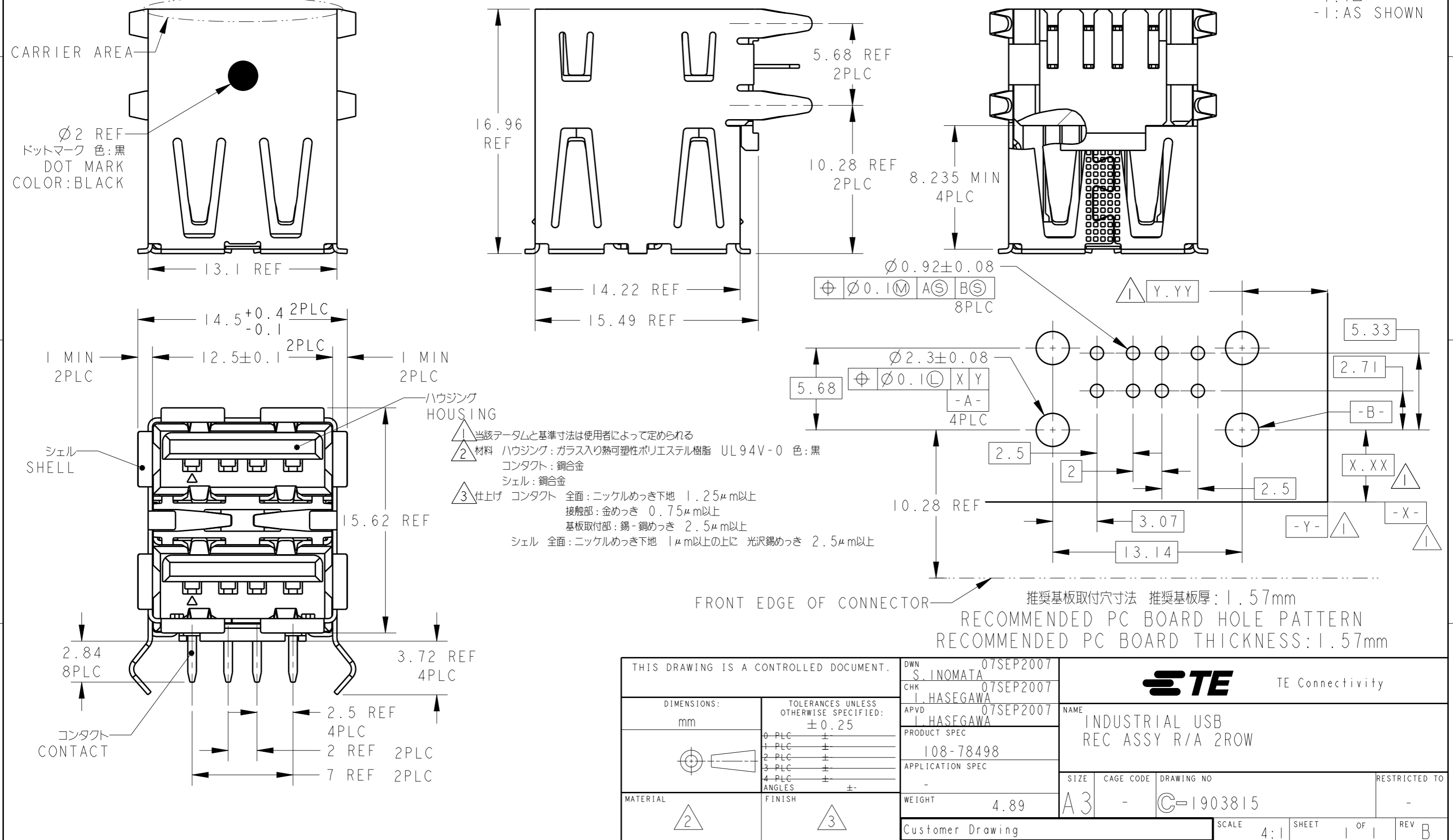


THIS DRAWING IS UNPUBLISHED. RELEASED FOR PUBLICATION 20
 © COPYRIGHT 20 BY - ALL RIGHTS RESERVED.

REVISIONS					
P	LTR	DESCRIPTION	DATE	DWN	APVD
	B	REVISED	10APR2015	T.S	N.Y

- 1 DATUM AND BASIC DIMENSION ESTABLISHED BY CUSTOMER.
- 2 MATERIAL HOUSING: POLYESTER OF GLASS FILLED THERMO PLASTIC (UL94V-0), COLOR: BLACK
CONTACT: COPPER ALLOY
SHELL: COPPER ALLOY
- 3 FINISH CONTACT UNDER: Ni PLATING ALL SURFACE 1.25μm MIN
CONTACT AREA: Au PLATING 0.75μm MIN
P.C. BOARD ATTACHMENT AREA: Tin-Cu PLATING 2.5μm MIN
SHELL ALL SURFACE: BRIGHT Tin PLATING 2.5μm MIN OVER Ni PLATING ALL SURFACE 1μm MIN

- I : 本図
- I : AS SHOWN



- 1 当該アータムと基準寸法は使用者によって定められる
- 2 材料 ハウジング: ガラス入り熱可塑性ポリエステル樹脂 UL94V-0 色: 黒
コンタクト: 銅合金
シェル: 銅合金
- 3 仕上げ コンタクト 全面: ニッケルめっき下地 1.25μm以上
接触部: 金めっき 0.75μm以上
基板取付部: 錫-銅めっき 2.5μm以上
シェル 全面: ニッケルめっき下地 1μm以上の上に 光沢錫めっき 2.5μm以上

THIS DRAWING IS A CONTROLLED DOCUMENT.		DWN 07SEP2007 S. INOMATA	TE Connectivity	
		CHK 07SEP2007 I. HASEGAWA		
DIMENSIONS: mm		APVD 07SEP2007 I. HASEGAWA	NAME INDUSTRIAL USB REC ASSY R/A 2ROW	
TOLERANCES UNLESS OTHERWISE SPECIFIED: ±0.25		PRODUCT SPEC 108-78498	RESTRICTED TO	
0 PLC ± 1 PLC ± 2 PLC ± 3 PLC ± 4 PLC ± ANGLES ±		APPLICATION SPEC -	SIZE A3	CAGE CODE -
MATERIAL 2		WEIGHT 4.89	DRAWING NO C-1903815	REV B
FINISH 3		Customer Drawing	SCALE 4:1	SHEET 1 OF 1

单击下面可查看定价，库存，交付和生命周期等信息

[>>TE Connectivity\(泰科\)](#)