

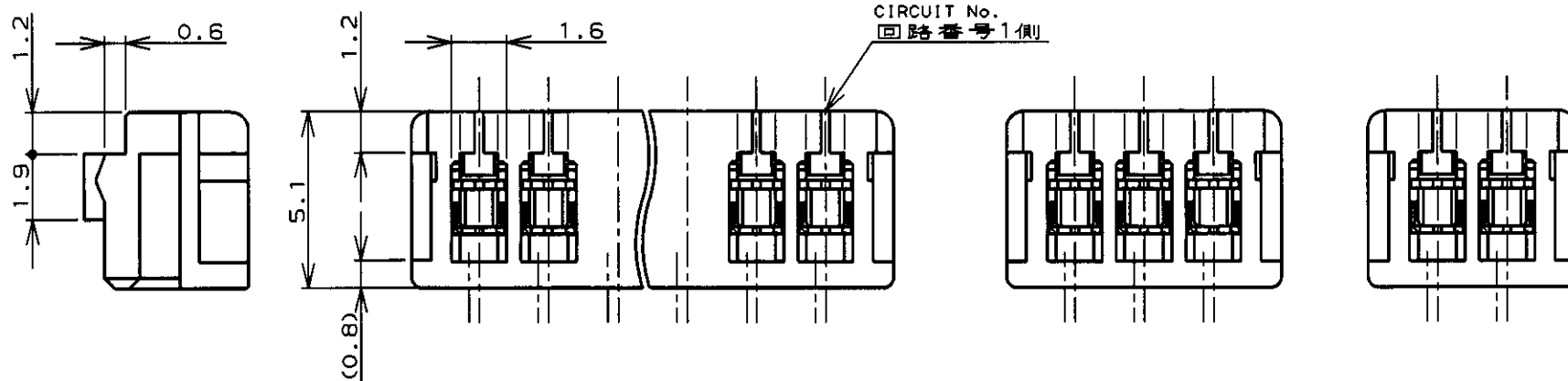
NUMBER C-173977

三角度 (3rd ANGLE PROJECTION)

METRIC

単位: ㎜ DIMENSIONS IN MM. DO NOT SCALE PRINT

PRINT DIST



- 注記;
- 適用電線範囲 : AWG# 28-26 (UL1571, UL1061)
被覆外径 : 0.83-1.05
 - 材料 : ハウジング-ガラス入PBT UL94V-0
コンタクト-錫メッキ済磷青銅
 - 運用製品規格番号 : 108-5218
 - 取付運用規格番号 : 114-5104

- NOTES;
- APPLICABLE WIRE SIZE : AWG# 28-26 (UL1571, UL1061)
INSULATION DIA RANGE : 0.83-1.05
 - MATERIAL :
HOUSING : PBT (G.F) UL94V-0
CONTACT : PRE-TIN PHOS-BRONZE
 - PRODUCT SPEC : 108-5218
 - APPLICATION SPEC : 114-5104

7-173977-5	5-173977-5	3-173977-5	1-173977-5	15	28	30.8	32
7-4	5-4	3-4	1-4	14	26	28.8	30
7-3	5-3	3-3	1-3	13	24	26.8	28
7-2	5-2	3-2	1-2	12	22	24.8	26
7-1	5-1	3-1	1-1	11	20	22.8	24
7-0	5-0	3-0	1-0	10	18	20.8	22
6-9	4-9	2-9		9	16	18.8	20
6-8	4-8	2-8		8	14	16.8	18
6-7	4-7	2-7		7	12	14.8	16
6-6	4-6	2-6		6	10	12.8	14
6-5	4-5	2-5		5	8	10.8	12
6-4	4-4	2-4		4	6	8.8	10
6-3	4-3	2-3		3		-AS SHOWN 図示-	
6-173977-2	4-173977-2	2-173977-2	173977-2	2		-AS SHOWN 図示-	

BLACK 黒色	CREAM YELLOW クリームイエロー	LIGHT BLUE ライトブルー	NATURAL 自然色	POS 極数	A	B	C
-------------	--------------------------	----------------------	----------------	-----------	---	---	---

TE Connectivity

組合電線断面 (WIRE RANGE) NOTE 1 mm² (AWG -)
材料 (MATERIAL) NOTE 2
被覆外径 (INSULATION DIA.) NOTE 1 mmφ
仕上 (FINISH) //

名称 (NAME) MT REC HOUSING ASS'Y (AMP CT CONNECTOR 2mm PITCH)

一般公差 (GENERAL TOLERANCE)
10以下 : ±0.2
10を超え 30以下 : ±0.25
30を超え 100以下 : ±0.3
角 度 : ±3°

SIZE A3 LOC J 番号 (No.) C-173977
尺度 (SCALE) 4-1 REV. G2 SHEET 1 OF 1

DR. 23/AUG/99 DE. 23/AUG/99
J. TSUJI J. Tsuji
CHK. 25/AUG/99 APP. 25/AUG/99

G2	REVISED PER ECO-11-005033	RK	HMR	2APR11
LTR	変更 (REVISION RECORD)	DR	CHK	DATE

单击下面可查看定价，库存，交付和生命周期等信息

[>>TE Connectivity\(泰科\)](#)