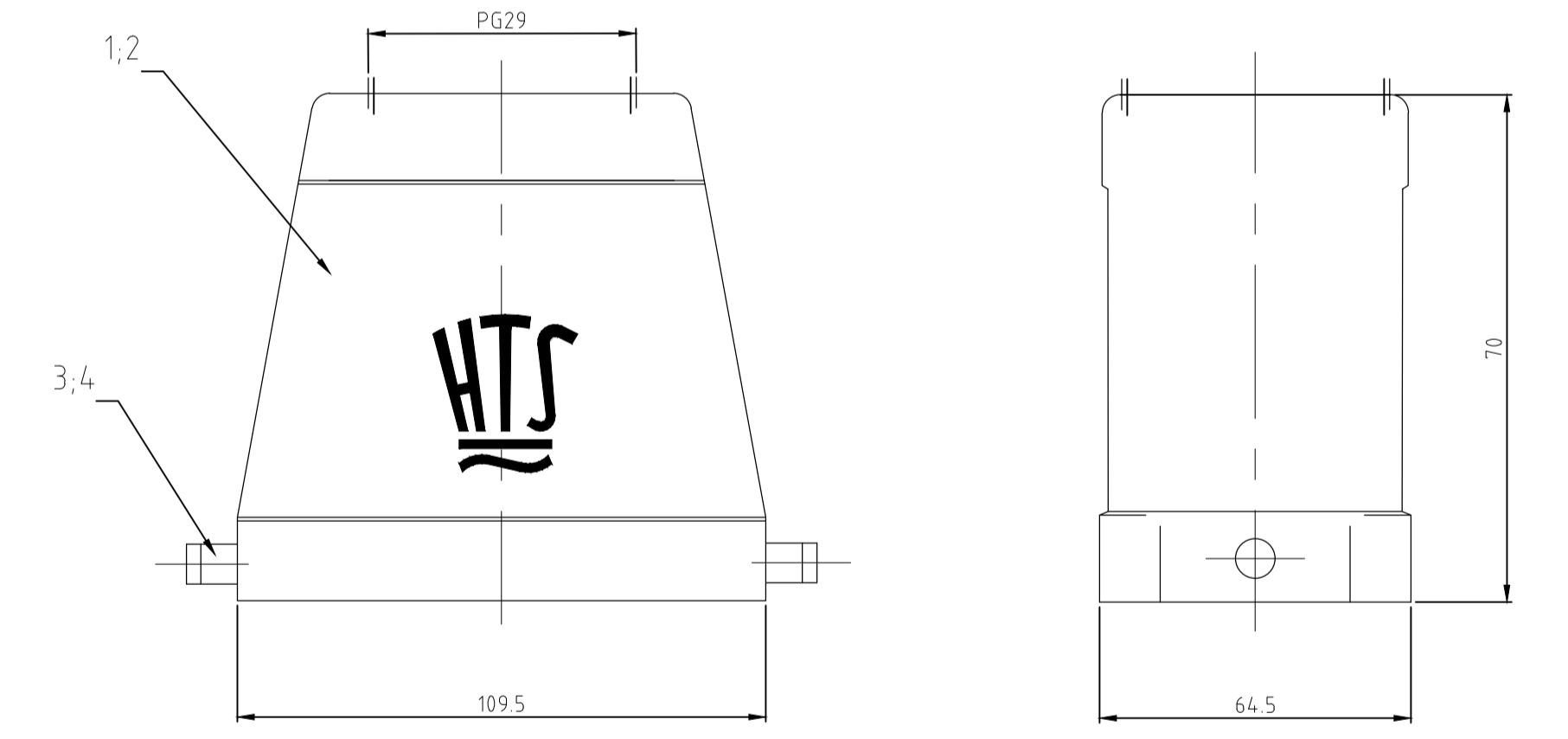
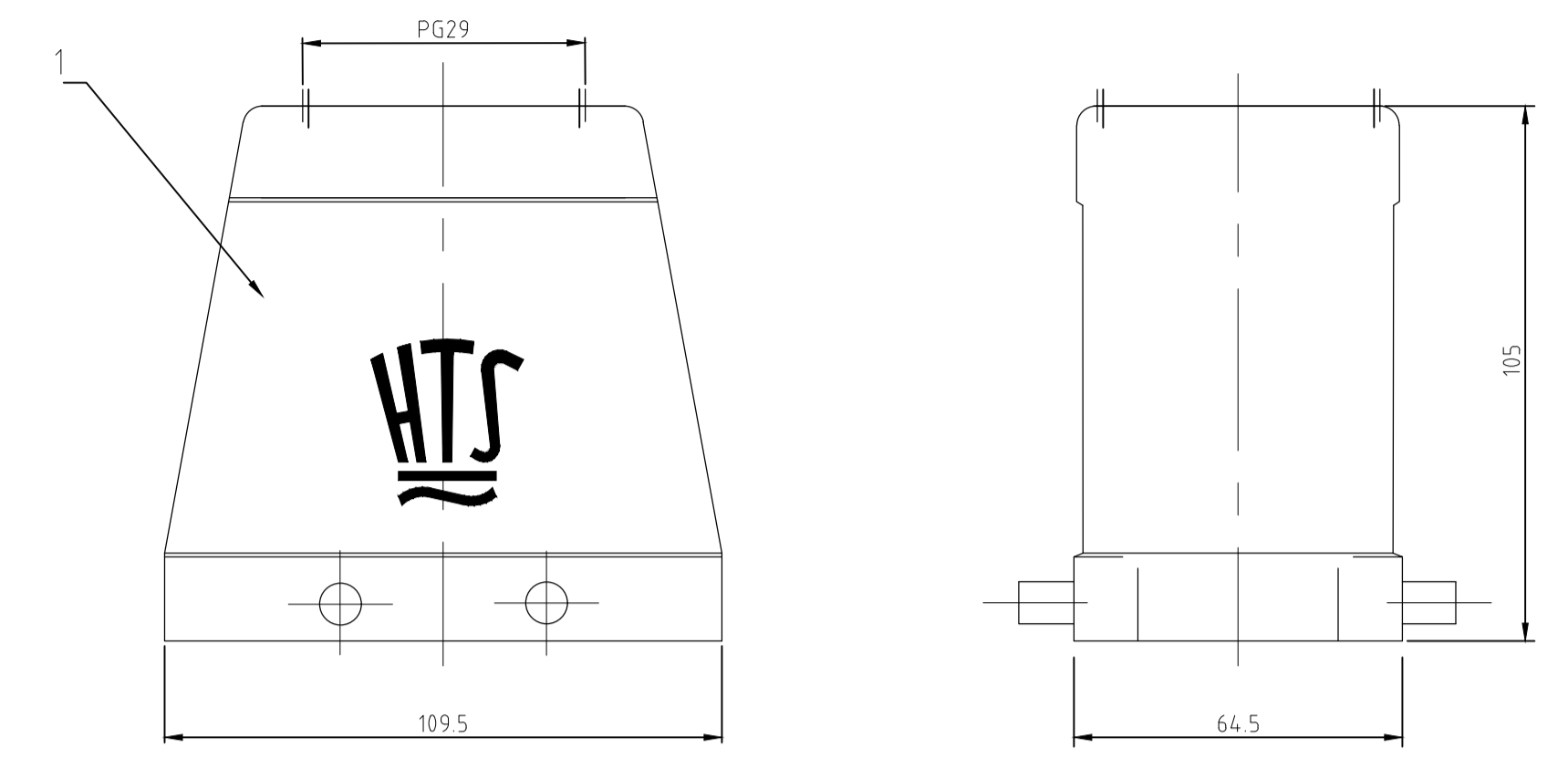
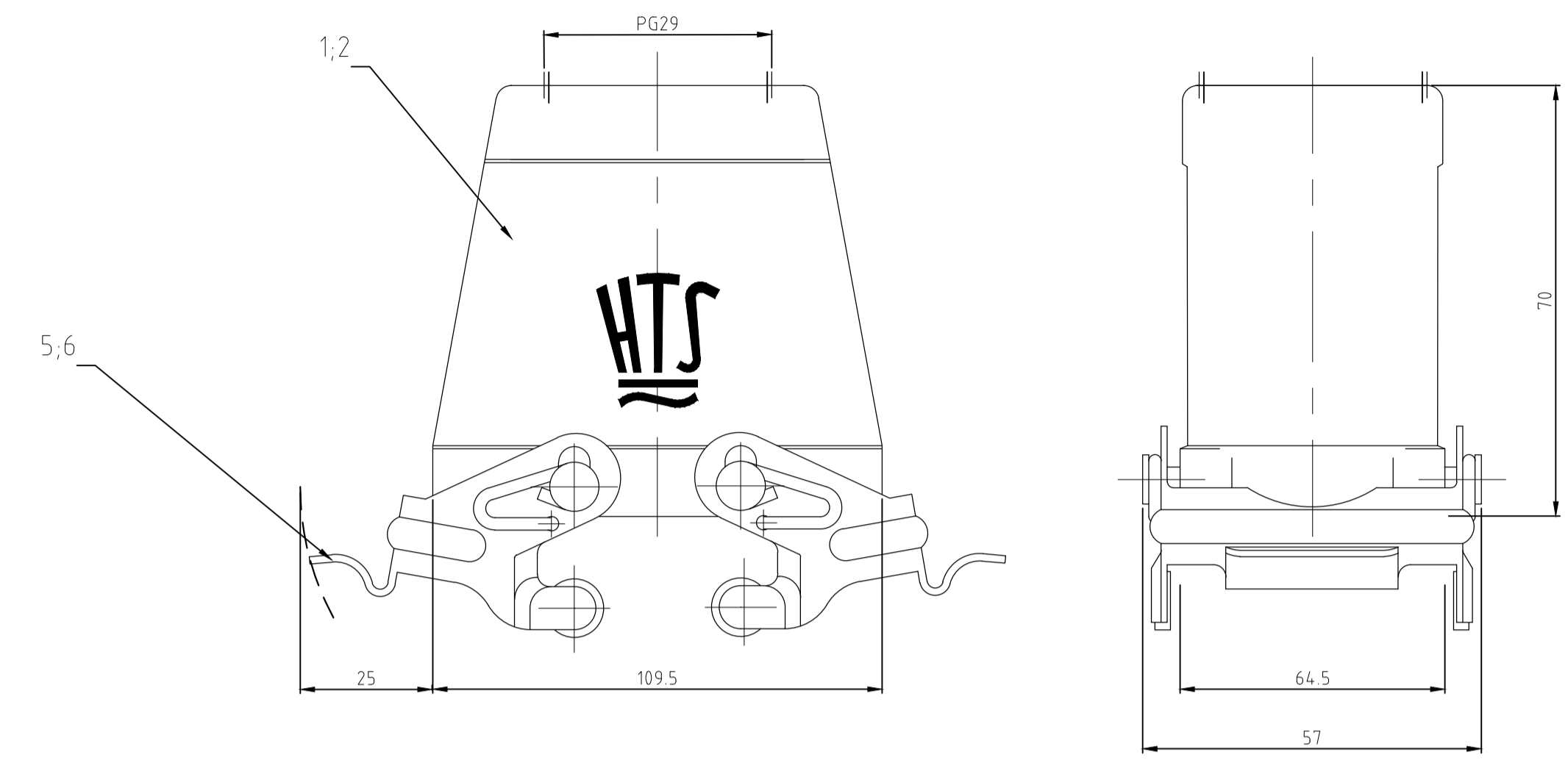


REVISIONS					
NO.	DATE	DESCRIPTION	BY	CHK	APVD
A3	30MAR18	REVISED PER ECR-17-013084			NG MKO



- Notes
- 1 Material: Housing: aluminium diecasting alloy
  - 2 Surface: - Powder varnish grey  
- aluminium oxid +  
Varnish black
  - 3 Varnish on the inside not necessarily

- Bemerkungen
- 1 Material: Gehäuse: Alu-Druckguß-Legierung
  - 2 Oberfläche: - Pulverbeschichtung grau  
- Aluminium-oxid-Schicht +  
Lackierung schwarz
  - 3 Lackierung im Gehäuseinnere ist nicht notwendig

QTY	DESCRIPTION / BENENNUNG	MATERIAL	SURFACE / OBERFLÄCHE	COLOR / FARBE	ITEM NO. POS.	REMARKS / BEMERKUNGEN
2	VS-Bügel /locking clip	V2A/stainless steel	blank/even		6	
2	VS-Bügel /locking clip	Stahl/steel	verzinkt/zink plated	blau/blue	5	
2	LB-Bügelbolzen/clip bolt	V2A/stainless steel	blank/even		4	
2	LB-Bügelbolzen/clip bolt	Stahl/steel	verzinkt/zink plated	blau/blue	3	
1	Steckergehäuse HD-K/hood	aluminium/ALU	aluminium oxid	black/schwarz	2	
1	Steckergehäuse HD/hood	aluminium/ALU	-	grey/grau	1	

OBSOLETE		OBSOLETE		OBSOLETE		OBSOLETE	
HD-K-24-STO-VS-129G	HD-24-STO-VS-129G	HD-24-STO-129G	HD-K-24-STO-GR-129G	HD-24-STO-GR-129G			

THIS DRAWING IS A CONTROLLED DOCUMENT. DIESE ZEICHNUNG IST EIN KONTROLLIERTES DOKUMENT.		DIN 03.07.03 Schneider	
DIMENSIONS: mm		TOLERANCES UNLESS OTHERWISE SPECIFIED: ALL DIMENSIONS	
MATERIAL		FINISH / OBERFLÄCHE/FARBE	
WEIGHT / GEWICHT		SCALE / MASSSTAB 1:1	
CUSTOMER DRAWING / KUNDENZEICHNUNG		DRAWING NO. / ZEICHNUNGS-NR. 00779	
SCALE / MASSSTAB 1:1		SHEET / BLATT 1 OF 1	

Schneider		Schweiger	
NAME: Hood HD.24.STO.1.29.G			
PRODUCT SPEC: Steckergehäuse HD.24.STO.1.29.G			
APPLICATION SPEC: VERARBEITUNGSSPEZ			
SIZE: A1		DRAWING NO. / ZEICHNUNGS-NR. 00779	
SCALE / MASSSTAB 1:1		SHEET / BLATT 1 OF 1	
CUSTOMER DRAWING / KUNDENZEICHNUNG		DRAWING NO. / ZEICHNUNGS-NR. 1102505	

单击下面可查看定价，库存，交付和生命周期等信息

[>>TE Connectivity\(泰科\)](#)