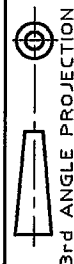


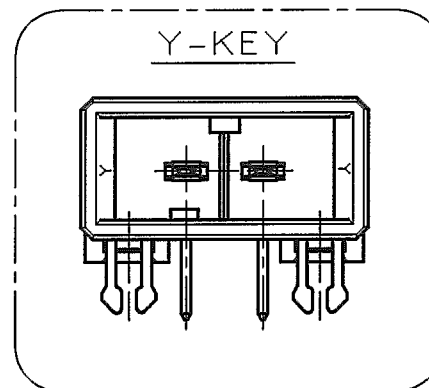
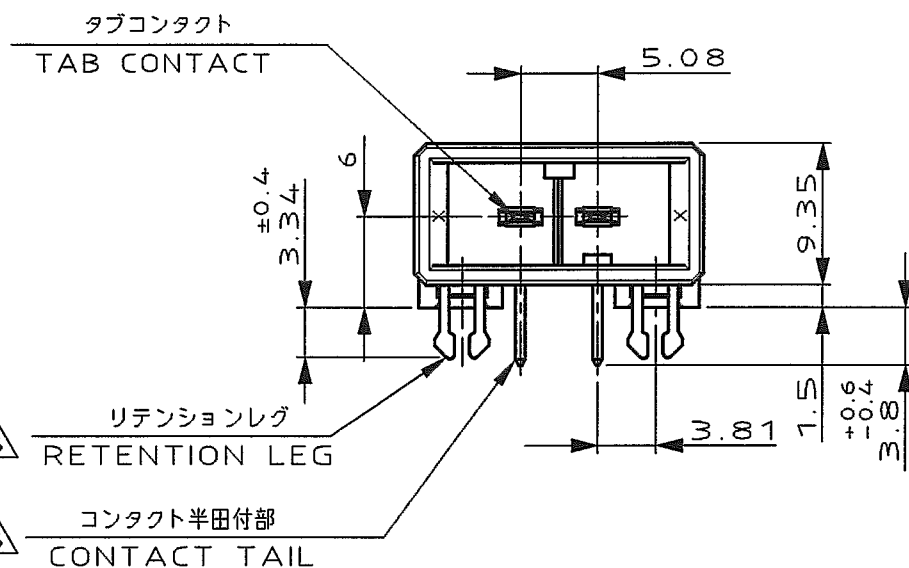
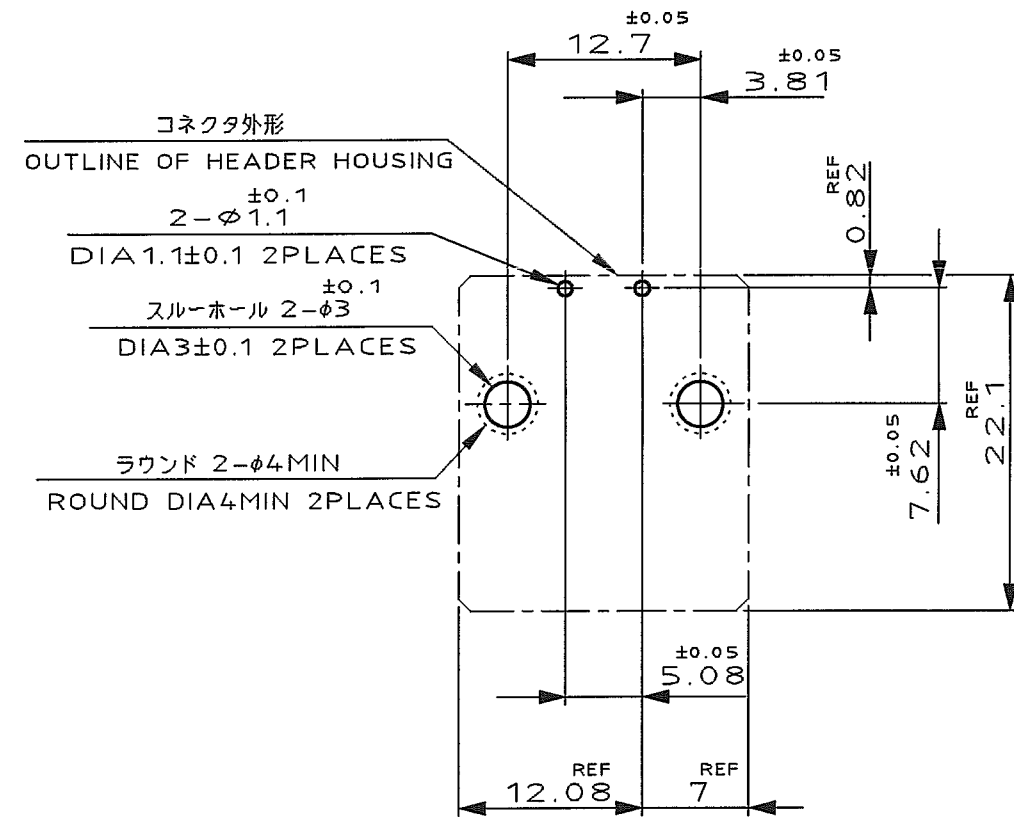
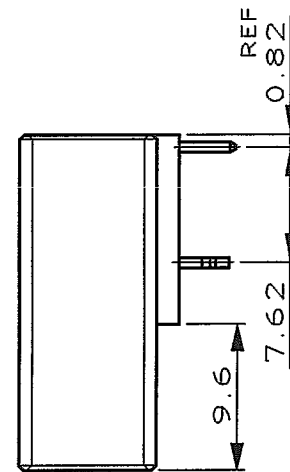
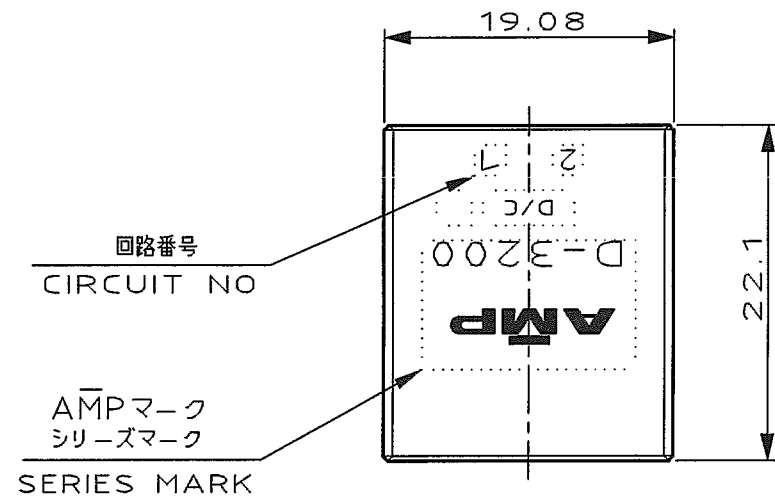
NUMBER 179276



METRIC

DIMENSIONS IN MILLIMETERS. DO NOT SCALE PRINT

PRINT DIST



コネクタ外形
OUTLINE OF HEADER HOUSING
2-φ1.1
DIA 1.1±0.1 2PLACES
スルーホール 2-φ3
DIA 3±0.1 2PLACES
ラウンド 2-φ4MIN
ROUND DIA 4MIN 2PLACES

推奨基板取付け寸法
PC 基板厚: 1.6±0.1
(非累積公差)
(コネクタ搭載面)

RECOMEND PC BOARD HOLE PATTERN
PC BOARD THICKNESS: 1.6±0.1
(NOT ACCUMULATE TOLERANCE)
(CONNECTOR MOUNT SIDE)

NOTES

1. MATERIAL: HOUSING: GLASS FILED THERMO PLASTIC, POLYESTER
CONTACT: COPPER ALLOY
RETENTION LEG: COPPER ALLOY
2. FINISH (CONTACT AREA): 0.38μm MIN GOLD PLATING OVER Ni PLATING
3. FINISH (CONTACT AREA): 0.76μm MIN GOLD PLATING OVER Ni PLATING
4. FINISH (CONTACT AREA): 2.0 μm MIN TIN PLATED OVER NICKEL
5. FINISH (RETENTION LEG): TIN-LEAD PLATED (CONTACT TAIL) OVER NICKEL
6. FINISH (RETENTION LEG): TIN PLATED (CONTACT TAIL) OVER NICKEL
7. OBSOLETE PARTS: OBSOLETE CIS STREAMLINING PER D.RENAUD/D.SINISI

注記

1. 材料: ハウジング: ガラス入り熱可塑性ポリエステル樹脂
コンタクト: 銅合金
リテンションレグ: 銅合金
2. めっき: コンタクト: 全面Ni下地
接触部: 0.38μm MIN金めっき
3. めっき: コンタクト: 全面Ni下地
接触部: 0.76μm MIN金めっき
4. めっき: コンタクト: 全面Ni下地
接触部: 2.0 μm MINスズめっき
5. めっき: リテンションレグとコンタクト半田付部
ニッケル下地の上に半田めっき
6. めっき: リテンションレグとコンタクト半田付部
ニッケル下地の上にスズめっき

△ OBSOLETE	△ 6	△ 4	2-179276-5	Y
	△ 6	△ 3	2-179276-3	Y
	△ 6	△ 2	2-179276-2	Y
	△ 6	△ 4	1-179276-5	X
	△ 6	△ 3	1-179276-3	X
	△ 6	△ 2	1-179276-2	X
(FINISH)		製品番号 (PART NO.)	KEY	

B2	REVISED PER ECO-11-005030	RK	HMR	22MAR11
LTR	REVISION RECORD	DR	CHK	DATE

WIRE RANGE	INSULATION DIA	NAME
mm (AWG -)	mmφ	2 POS SINGLE ROW HORIZONTAL HDR ASS'Y FOR DYNAMIC D-3200
MATERIAL	FINISH	一般公差 (GENERAL TOLERANCE)
SEE NOTE 注記参照	SEE NOTE 注記参照	10MF : ±0.2 100MF : ±0.3 300MF : ±0.4 角 度 : ±3'
DR. 1 DEC 93 N. Matsubara	DE. 1 DEC 93 N. Matsubara	SCALE 2-1
CHK. S. MANABE	APP. S. MANABE	REV. B2

TE Connectivity		
SIZE A3	LOC J	NUMBER C-179276
SCALE 2-1		REV. B2
SHEET 1 OF 1		

单击下面可查看定价，库存，交付和生命周期等信息

[>>TE Connectivity\(泰科\)](#)