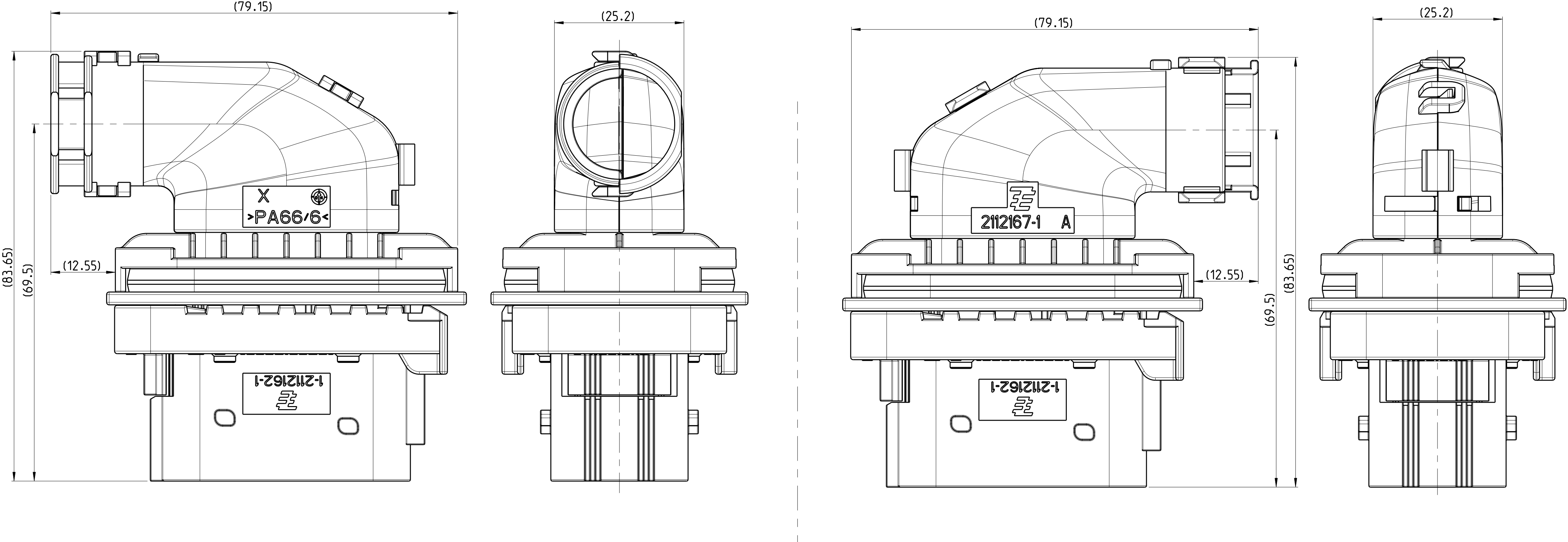
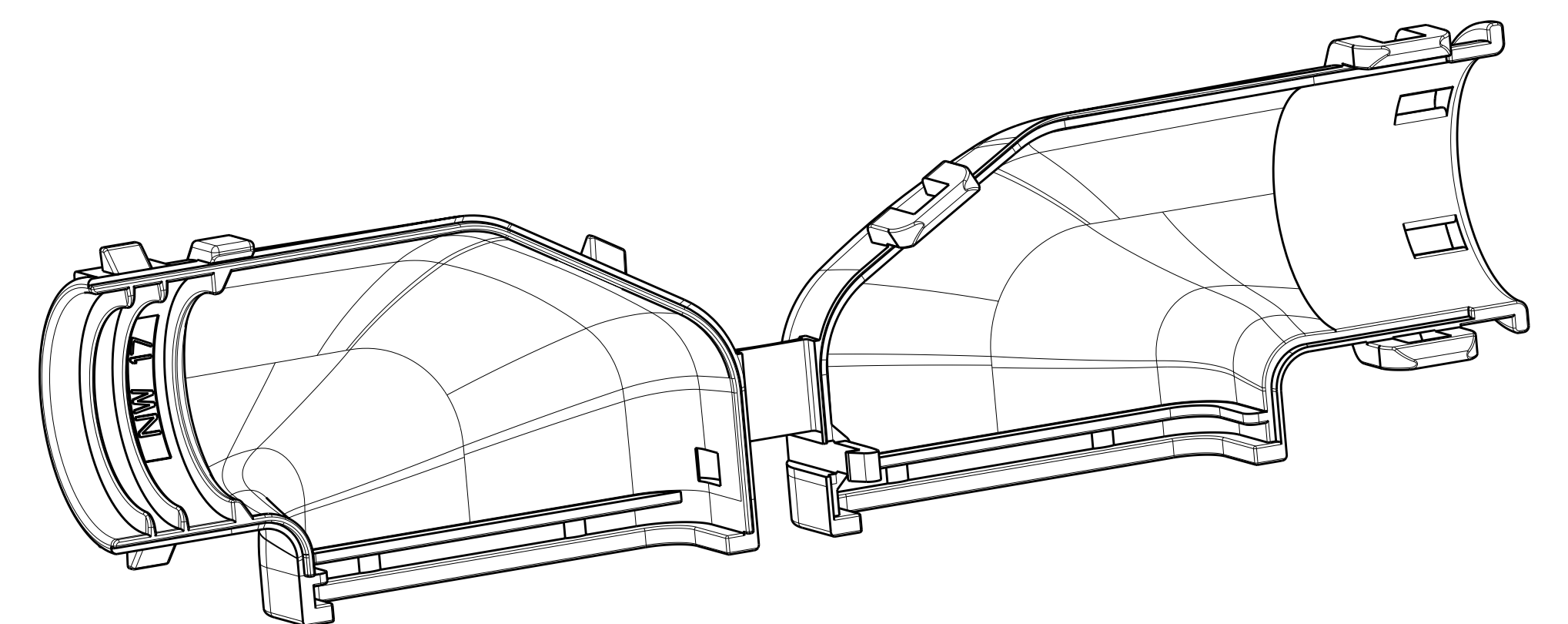
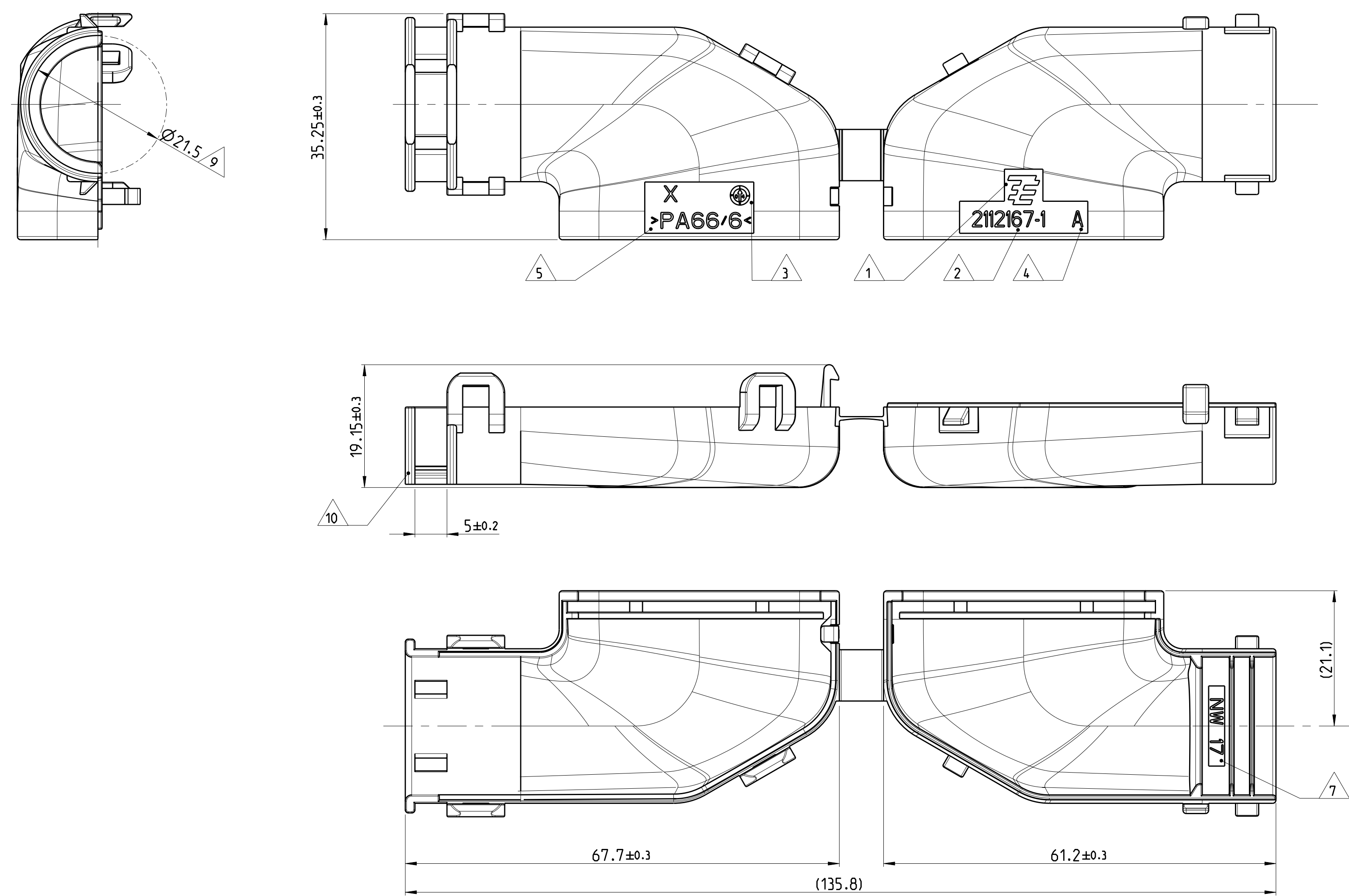


MOUNTED COVER OPTIONS
 Befestigungsmoeglichkeiten der Kappe



LOC	DIST	REV	DATE	BY	APPD
A1	-	1	17SEP2009	NP	Ch E

- NOTES
 Bemerkungen
- 1 TE LOGO
TE Logo
 - 2 TE ORDER-NO
TE Bestell-Nr.
 - 3 PRODUCTION DATE
Produktionsdatum
 - 4 LETTER-INSERT FOR THE REVISION STATUS OF THE MOULD
Schriftsatz fuer Aenderungszustand des Werkzeuges
 - 5 MATERIAL MARKING ACCORDING TO VDA 260
Werkstoffkennzeichnung nach VDA 260
 - 6 BULK PACKAGING IN CORRUGATED BOX
Schuetftgut im Versandkarton
 - 7 CABLE EXIT DESIGNED FOR CORRUGATED TUBE NW 17
Kabelabgang ausgelegt fuer Wellrohr NW 17
 - 8 MALFUNCTION CAUSED BY LAQUER IS NOT COVER
BY TYCO ELECTRONICS WARRENTY
Funktionsbeeintraechtigung durch Lackieren liegt nicht im Einfluss und
Gewaeahrleistungsumfang von Tyco Electronics
 - 9 WARPAGE UP TO 1.0MM FROM NORMAL DIMENSION PERMITTED
Verzug zulaessig bis 1.0mm vom NennmaB
 - 10 MAX. CABLE TIE WIDTH: 4.7mm
max. Kabelbinderbreite: 4.7mm



0-2112167-1	A	COVER 90° Kappe 90°	1
TE ORDER-NO. TE Bestell-Nr.	REV.	DESCRIPTION Beschreibung	ITEM

TYPY... RELEASED FOR PUBLICATION PROJEKT-NR.: EGATN08462 DATE: 17SEP2009 MATERIAL: PA66/6 PART NO.: 2112162		REVISIONS A1 - NEW DRAWING CREATED DATE: 17SEP2009 BY: NP APPD: Ch E	
DIMENSIONS MASSSTABEINHEITEN: mm		TOLERANCES UNLESS OTHERWISE SPECIFIED: ALLE GEMEINEN DIMENSIONEN	
MATERIAL: PA66/6 (V-0) FINISH/SCHLUESSLACHE/FARBE: BLACK/SCHWARZ		WEIGHT/GEWICHT: 8.6g CUSTOMER DRAWING: /KUNDENZEICHNUNG	
DWN: N. Pfaffmann CHK: F. Eltrop APVD: Ch. Eberwein		Tyco Electronics Tyco Electronics AMP GmbH 64625 Bensheim (Germany)	
PRODUCT SPEC: 108-18696-1 APPLICATION SPEC: 114-18376		NAME: COVER, 90° FOR 21POS. Kappe, 90°	
SIZE: A1 CAGE CODE: 00779 DRAWING NO: 2112162		RESTRICTED TO: NUR FÜR... SCALE: 1:1 SHEET: 1 OF 1 REV: A	

单击下面可查看定价，库存，交付和生命周期等信息

[>>TE Connectivity\(泰科\)](#)