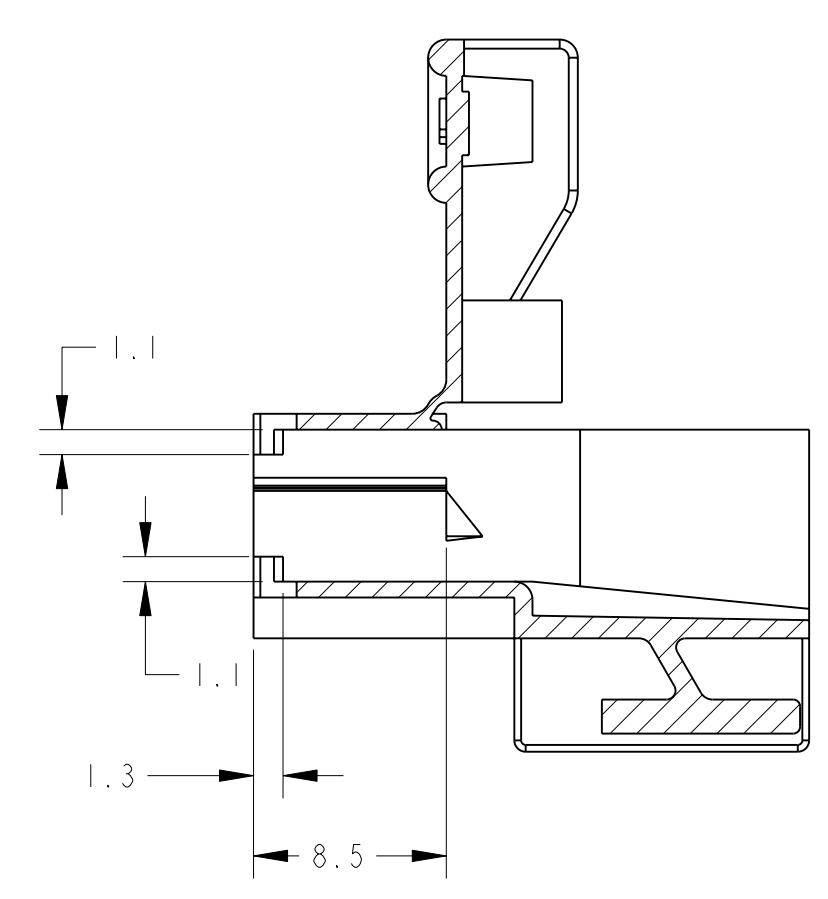
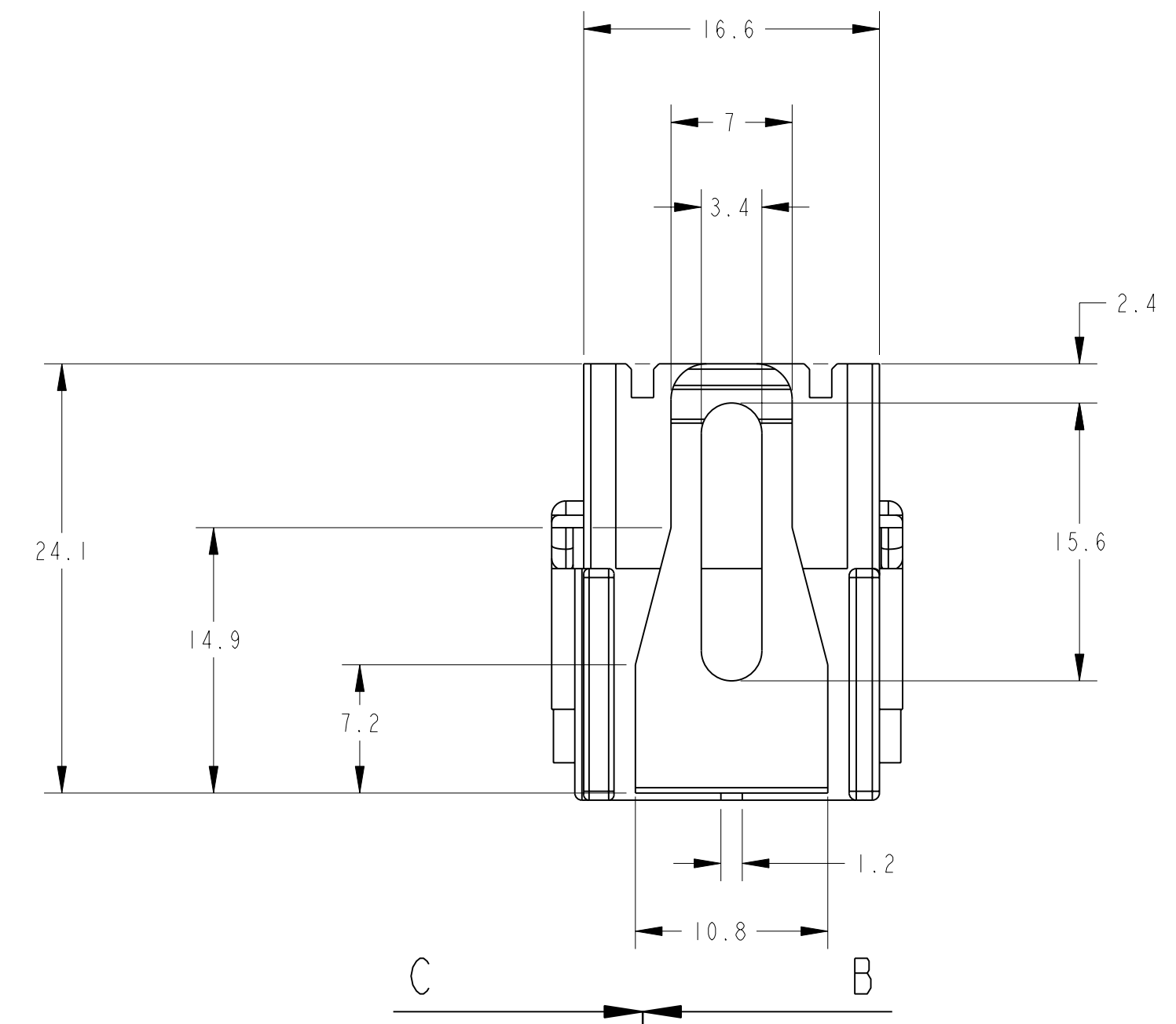
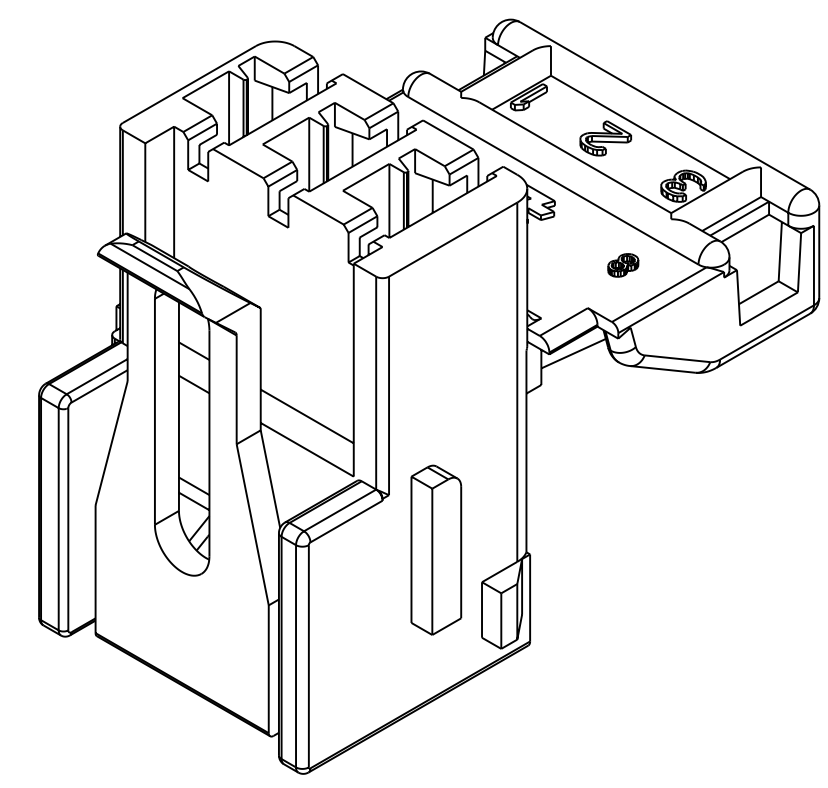
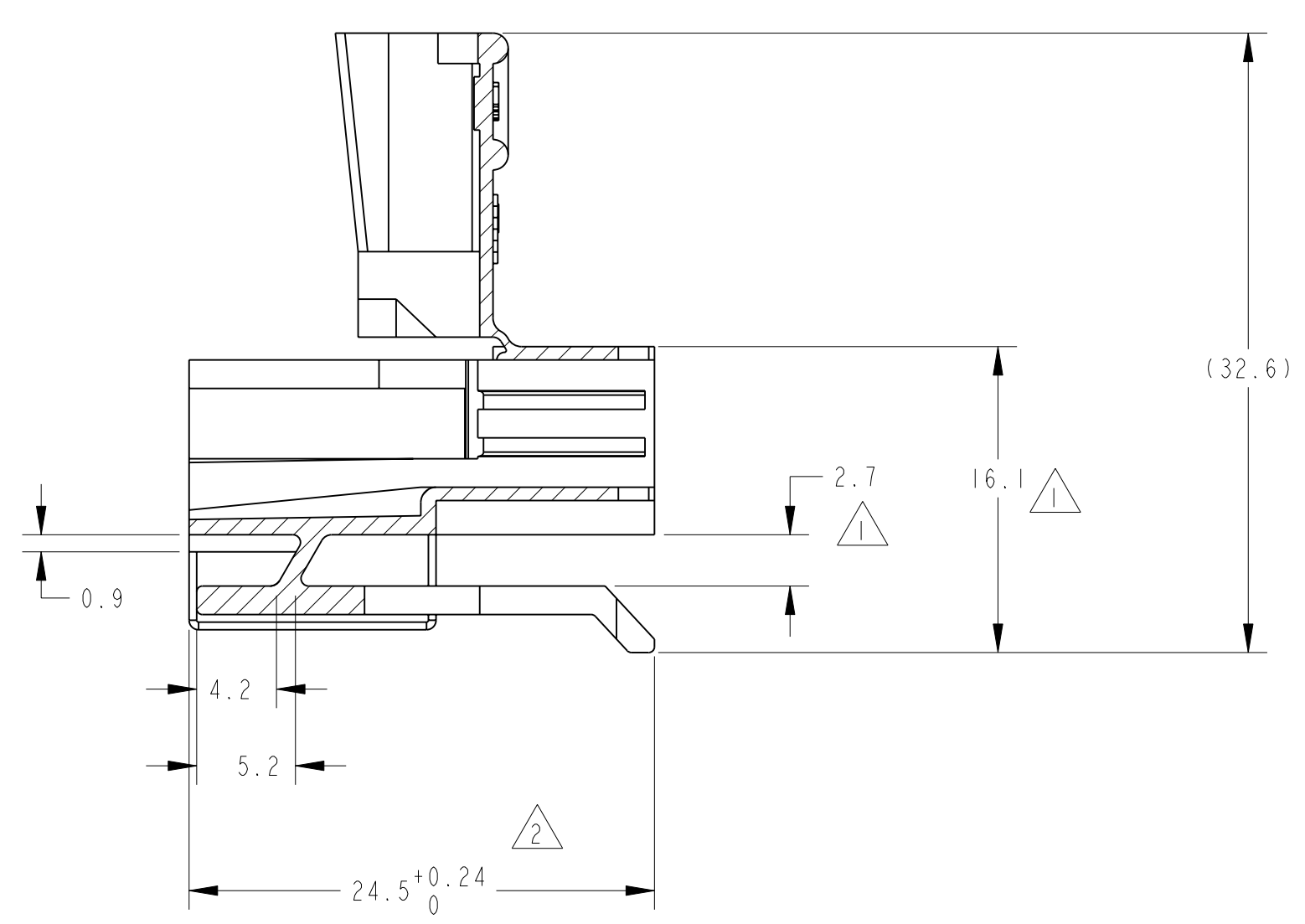
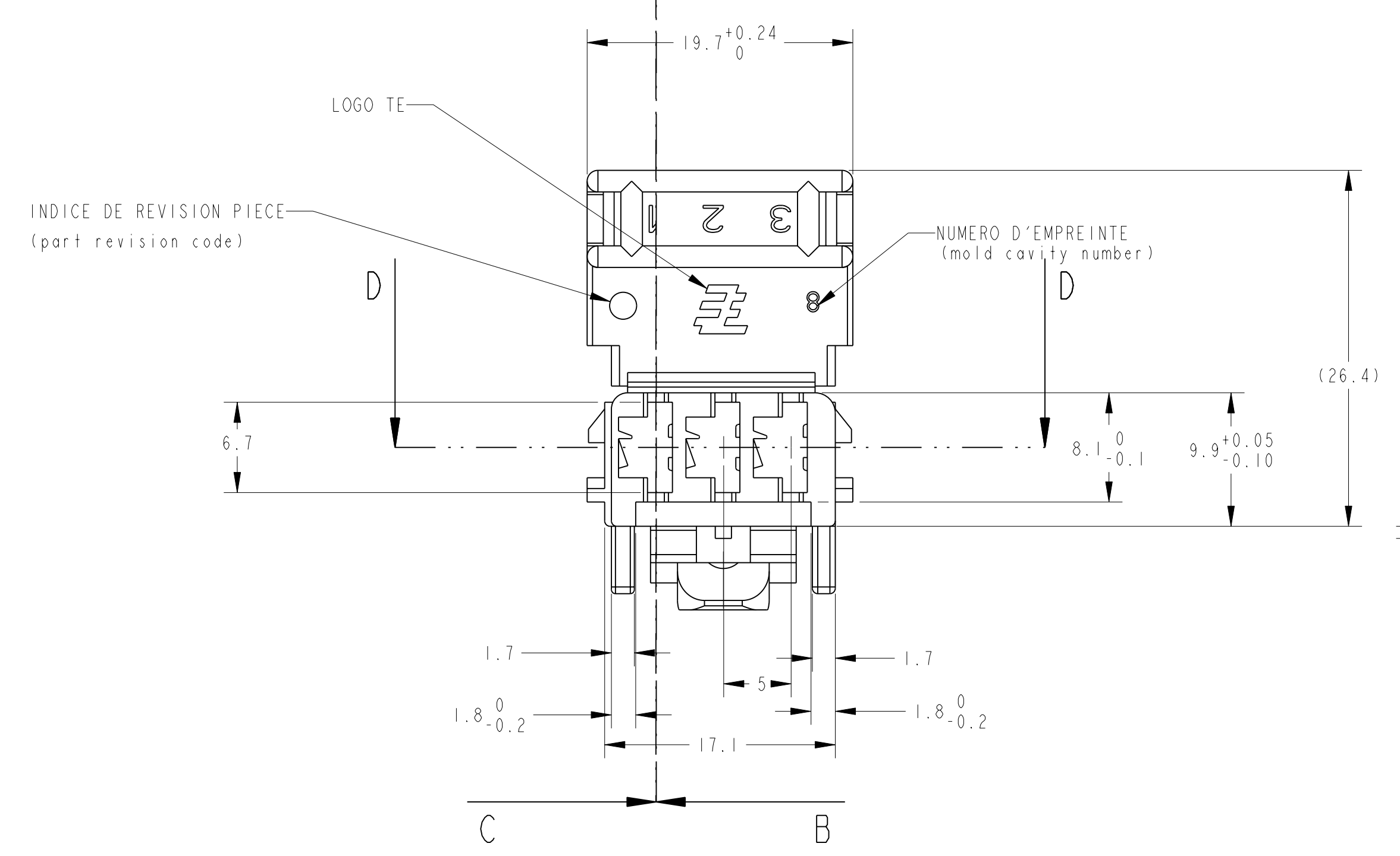


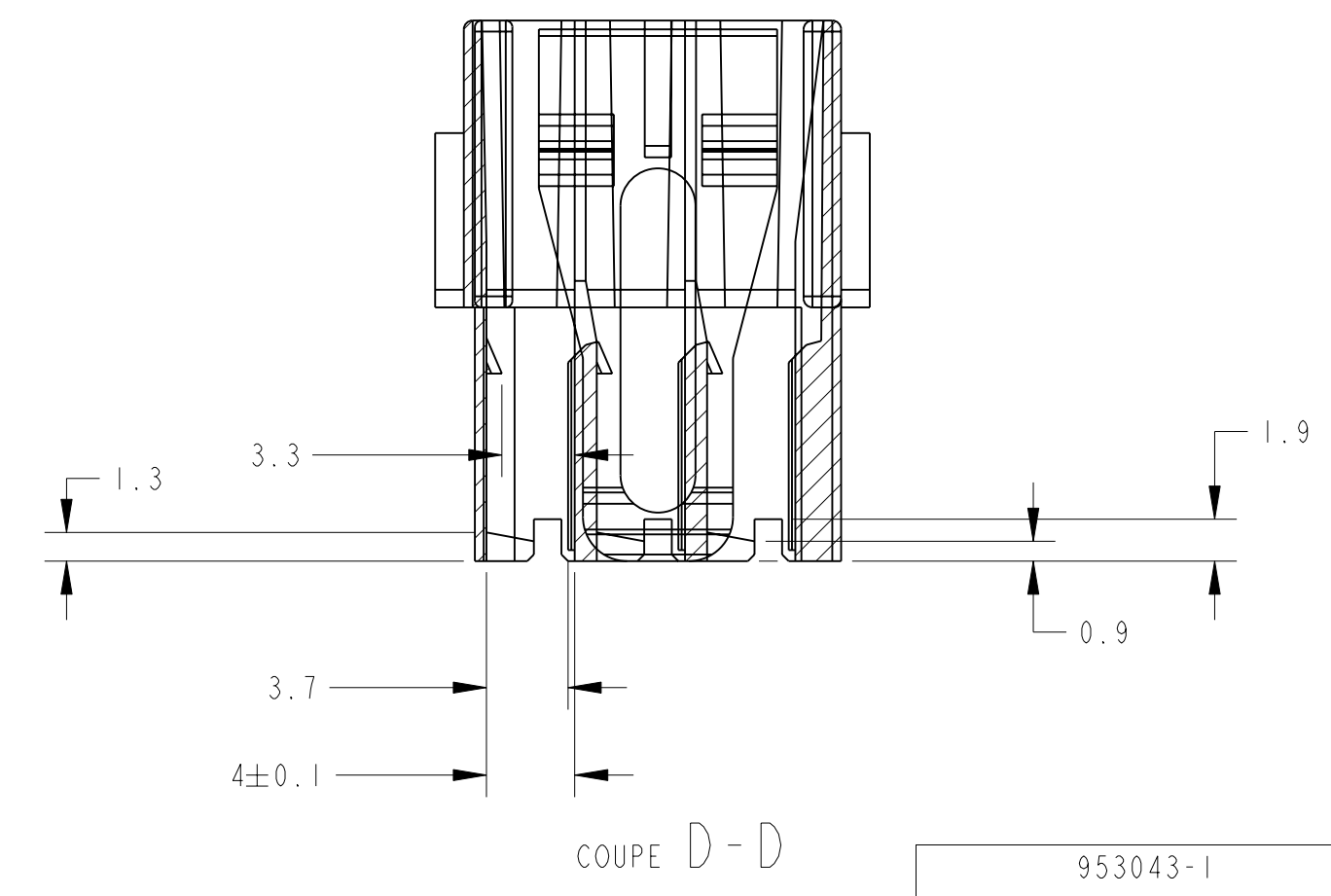
LOC	DIST	REVISIONS						
F	7	P	LTB	REV	DESCRIPTION MODIFICATIONS	DATE	DWN BESS	APVD APP
		C			AJOUT NOTE + COTE REF ENTRE PARENTHESE	18MAR2011	CS	JPP



COUPE B-B  
(section)



COUPE C-C  
(section)



COUPE D-D

953043-1  
 P.N.

2 24.9 MAX ADMIS AVEC DEFORMATION  
 (24.9 max authorized with warpage)

1 1.5 MINI ET 14.9 MINI ADMIS AVEC DEFORMATION  
 (1.5 min and 14.9min authorized with warpage)

THIS DRAWING IS A CONTROLLED DOCUMENT. CE PLAN EST UN DOCUMENT CONTROLÉ PAR LE INCORPORATEUR. IL EST INSCRIT DANS LE FICHIER DE CONTRÔLE DE SERVICE DESTINÉ À ÊTRE CONSULTÉ EN LIGNE.		DWN/DESSINE R. PATIN ZOMAR2001 CHK/VERIFIE ZOMAR2001 JP. PICAUD		NAME BOITIER POSITIVE LOCK 3 VOIES A LEVIER DE VERROUILLAGE	
DIMENSIONS: mm		TOLERANCES UNLESS OTHERWISE SPECIFIED: 0 PLC / DEC: ± 1 PLC / DEC: ± 2 PLC / DEC: ±0.2 3 PLC / DEC: ± 4 PLC / DEC: ± ANGLES: ±4°		APVD/APPROUVE JJ. REVILL ZOMAR2001 PRODUCT SPEC 108-15113 SPEC. PRODUCT 108-15113 APPLICATION SPEC 114-15008	
MATERIAL MATIERE PA 6.6		FINISH FINITION NOIR		WEIGHT MASSE APPROX 0,0028kg SIZE FORMAT A1 CAGE CODE 00779 DRAWING NO C-953043	
CUSTOMER DRAWING /PLAN CLIENT		UNIQUEMENT POUR REFERENCE		RESTRICTED TO RESERVE A	
SCALE 5:1		SHEET FEUILLE 1 DE 1		REV C	

单击下面可查看定价，库存，交付和生命周期等信息

[>>TE Connectivity\(泰科\)](#)