

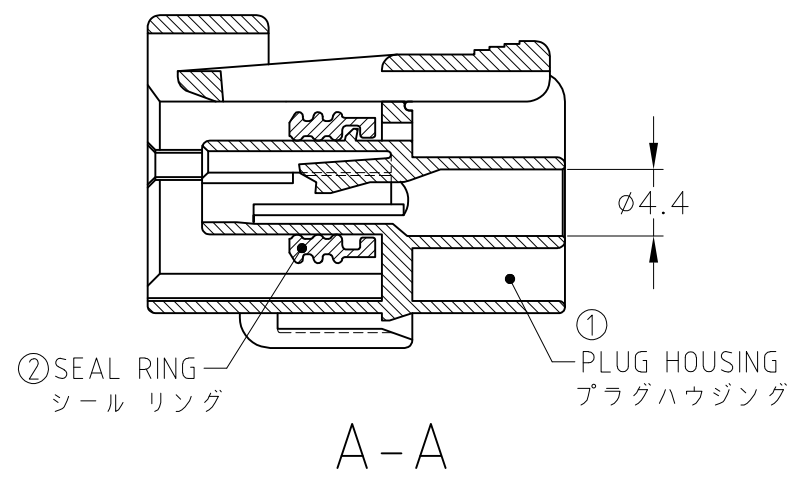
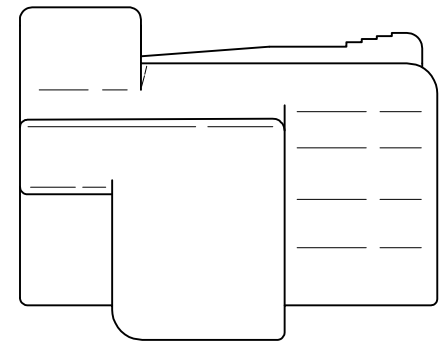
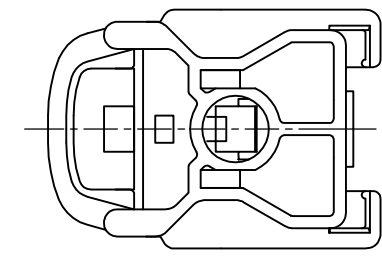
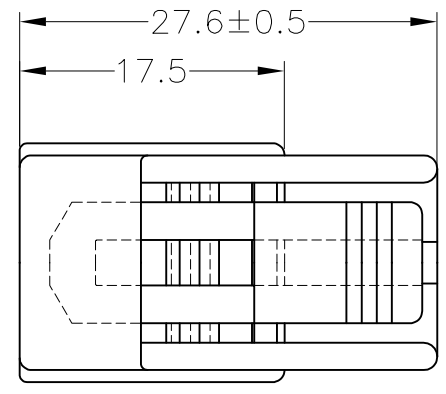
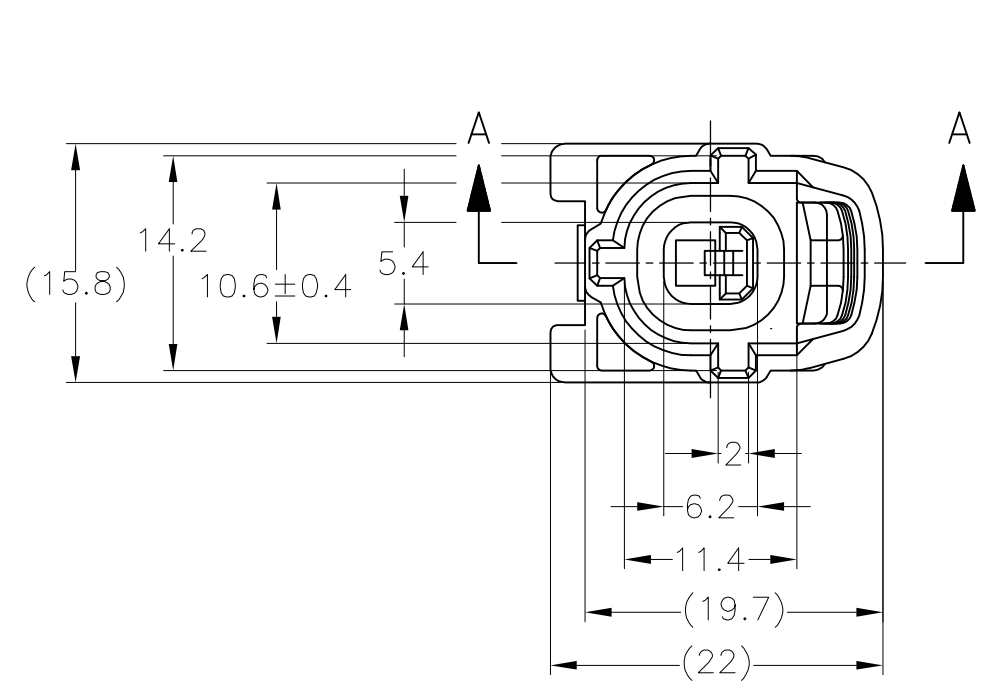
THIS DRAWING IS UNPUBLISHED. RELEASED FOR PUBLICATION JUN, - .

© COPYRIGHT 2014 Tyco Electronics Japan G.K. ALL RIGHTS RESERVED.

LOC	DIST	REVISIONS					
J	-	P	LTR	DESCRIPTION	DATE	DWN	APVD
		A		RELEASED	06AUG14	DM	TK

TOLERANCE UNLESS OTHERWISE SPECIFIED:
一般公差

0 < x ≤ 10 : ±0.2
10 < x ≤ 30 : ±0.25
30 < x ≤ 100 : ±0.3
ANGLE : ±3°
角度



- 1. 嵌合相手型番 : 174879
- 2. 本品はプラグハウジング単体にシールリングがアッセンブリされたものである。
- 3. 本品はダブルロックプレート型番 174878を装着して使用する。
- ④ シールリングはフタル酸フリー品である。

- 1. FOR CAP HOUSING PN 174879
- 2. THIS PART IS COMPOSED OF PLUG HOUSING AND SEAL RING
- 3. THIS PART MUST BE USED WITH DOUBLE LOCK PLATE PN 174878
- ④ SEAL RING IS NON-BIS TYPE

NBR④/BLACK	PBT/BLACK	2822388-1
② SEAL RING	① PLUG HOUSING	PART NUMBER
MATERIAL / COLOR		

THIS DRAWING IS A CONTROLLED DOCUMENT.		DWN D.MATSUURA 06AUG2014	TE Connectivity		
DIMENSIONS: 単位: 耗 mm		CHK S.IWATANI 06AUG2014			
TOLERANCES UNLESS OTHERWISE SPECIFIED: 一般公差		APVD T.KOHNO 06AUG2014	NAME 名称 1Pos. ECONOSEAL J-MARKII+ CONNECTOR PLUG HOUSING		
0 PLC ± - 1 PLC ± - 2 PLC ± - 3 PLC ± - 4 PLC ± - ANGLES ± -		PRODUCT SPEC 製品規格 108-5262	RESTRICTED TO		
MATERIAL 材料 SEE TABLE		FINISH 仕上	APPLICATION SPEC 取付適用規格 114-5082	SIZE A3	CAGE CODE 00779
		WEIGHT 4.1g	DRAWING NO 番号 C-2822388	SCALE 尺度 2:1	
CUSTOMER DRAWING			SHEET 1 OF 2	REV A	

THIS DRAWING IS UNPUBLISHED.

RELEASED FOR PUBLICATION

© COPYRIGHT - Tyco Electronics Japan G.K.

ALL RIGHTS RESERVED.

LOC
J

DIST
-

REVISIONS

変更

DESCRIPTION

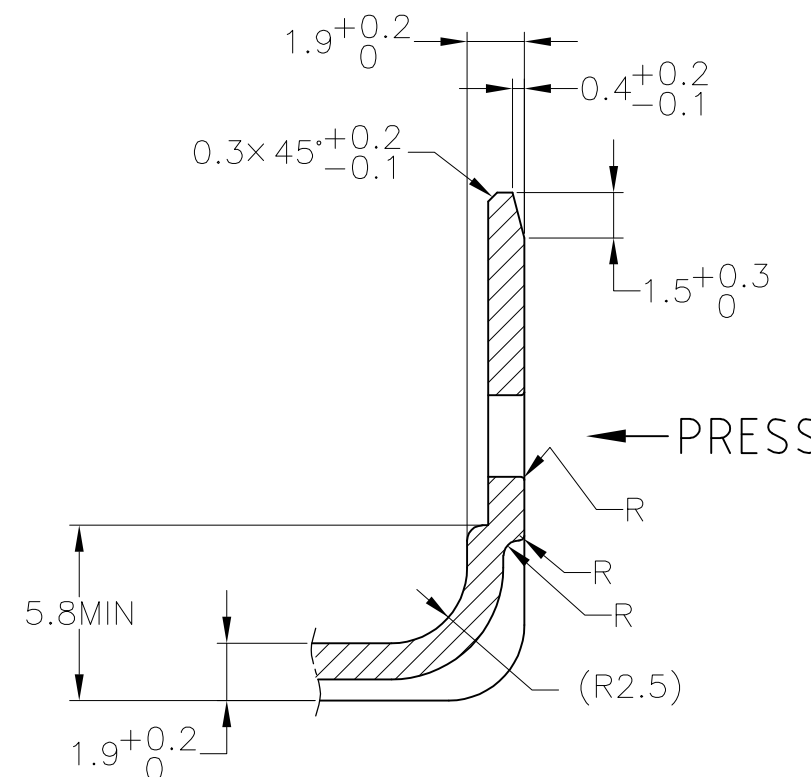
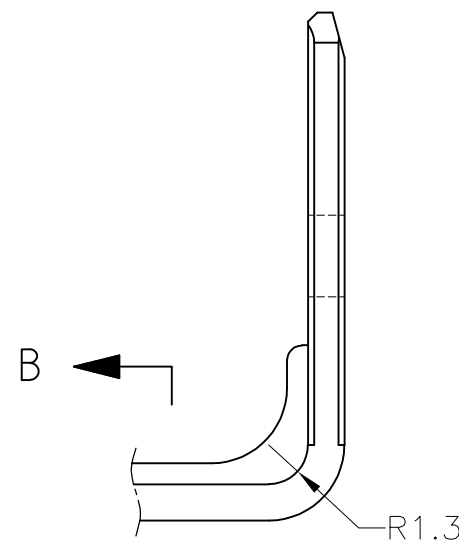
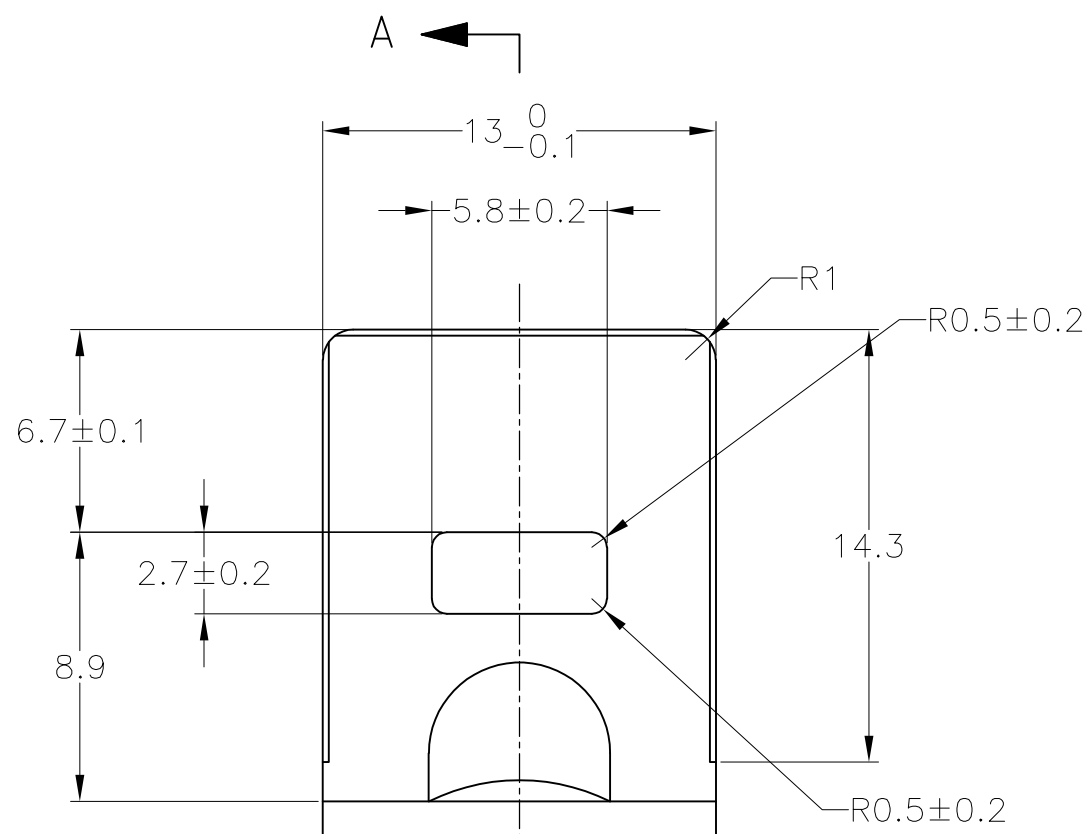
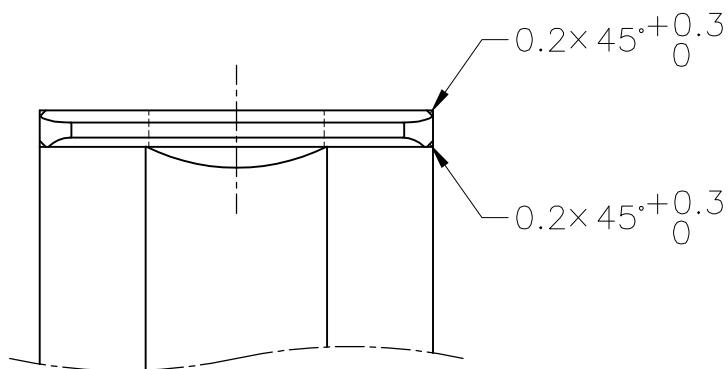
DATE

DWN

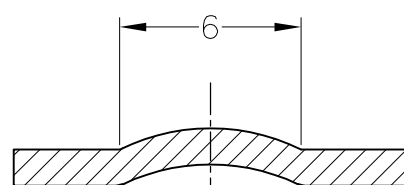
APVD

SEE SHEET 1

ブラケット推奨寸法図
RECOMMENDED DIMENSION OF BRACKET



t = 1.2 ± 0.08



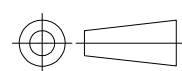
TOLERANCE UNLESS OTHERWISE SPECIFIED:
一般公差

0 < x ≤ 10	: ±0.2
10 < x ≤ 30	: ±0.25
30 < x ≤ 100	: ±0.3
ANGLE ; 角度	: ±3°

THIS DRAWING IS A CONTROLLED DOCUMENT.

DIMENSIONS:
単位: 耗
mm

TOLERANCES UNLESS OTHERWISE SPECIFIED:
一般公差



0 PLC	± -
1 PLC	± -
2 PLC	± -
3 PLC	± -
4 PLC	± -
ANGLES	± -
FINISH	仕上

MATERIAL
材料

DWN 06AUG2014

D.MATSUURA

CHK 06AUG2014

T.KOHNO

APVD 06AUG2014

T.KOHNO

PRODUCT SPEC

製品規格

APPLICATION SPEC

取付適用規格

WEIGHT

NAME

名称

STE TE Connectivity

1Pos. ECONOSEAL J-MARKII+ CONNECTOR
PLUG HOUSING

SIZE

A3

CAGE CODE

00779

DRAWING NO

番号

C=2822388

RESTRICTED TO

-

CUSTOMER DRAWING

SCALE
尺度 4:1

SHEET
2 OF 2

REV
A

单击下面可查看定价，库存，交付和生命周期等信息

[>>TE Connectivity\(泰科\)](#)