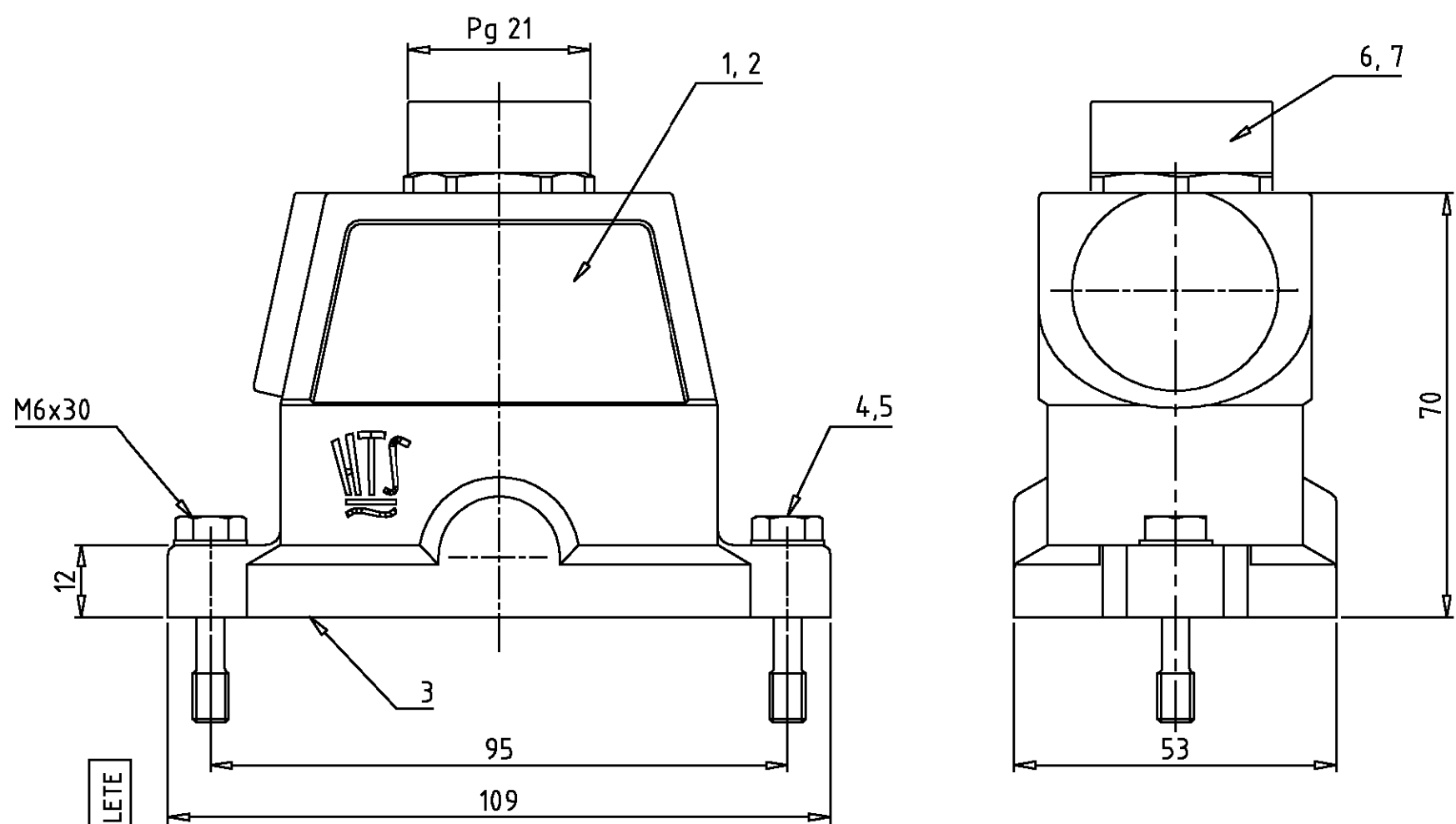


DESCRIPTION BESCHREIBUNG	DATE	DWN	APVD
neue Design Eg00-0791-02	05.03.02	SR	SM



OBSOLETE

Notes,

- ⚠ Material: Housing: aluminium diecasting alloy  
Seals:
- ⚠ Surface: Varnisch- black  
Aluminiumoxid+  
- Varnisch black

Bemerkungen,

- ⚠ Material: Gehäuse: Alu-Druckguß-Legierung  
Dichtungen: Neoprene
- ⚠ Oberfläche: Lackierung - schwarz  
Aluminiumoxid +  
- Lackierung schwarz

QTY	DESCRIPTION/BENENNUNG	MATERIAL	SURFACE/OBERFLÄCHE	COLOR/FARBE	ITEM No.
1	0-Ring Pg 21	Neoprene	-	black/schwarz	7
1	Zwischenstutzen Pg 21	Messing	vernickelt		6
2	Scheibe	V2A	blank		5
2	Befestigungsschraube	V2A	blank		4
1	Dichtung Bg 4	Neoprene	-	black/schwarz	3
1	Steckergehäuse HIP-K.10/24	aluminium/ALU	Hard Coat	black/schwarz	2
1	Steckergehäuse HIP.10/24	aluminium/ALU	-	grey/grau	1

HIP-K.10/24.Sto.1.21.Z	HIP-10/24-Steck.1.21.Z	THIS DRAWING IS A CONTROLLED DOCUMENT FOR AMP INCORPORATED. IT IS SUBJECT TO CHANGE AND THE CONTROLLING ENGINEERING ORGANIZATION SHOULD BE CONTACTED FOR THE LATEST REVISION. DIESE ZEICHNUNG/KUNDENZEICHNUNG WIRD DURCH AMP INCORPORATED KONTROLLIERT. AENDERUNGEN, DIE DEM TECHNISCHEN FORTSCHRITT DIENEN, SIND VORBEHALTEN. DEN JEWELIG LETZTUELTIGEN AENDERUNGSSTAND ERFAHREN SIE AUF ANFRAGE.		DWN Rösgen 21.04.1998	HTS Elektrotechnik 53819 Neunkirchen, Germany
		DIMENSIONS: DIMENSIONEN: mm		CHK Kramer 21.04.98	
		TOLERANCES UNLESS OTHERWISE SPECIFIED: ALLGEMEINTOLERANZEN n. ISO 8015 n. ISO 2768 - mH -E n. DIN 16901 - 140 0 PLC # 1 PLC # 2 PLC # 3 PLC # ANGLES /WINKEL # FINISH /OBERFLAECHE/FARBE		APVD -	
		MATERIAL		PRODUCT SPEC PRODUKTSPEZ. APPLICATION SPEC VERARBEITUNGSSPEZ. WEIGHT GEWICHT	
		NAME HOOD STECKERGEHÄUSE HIP/HIP-K.10/24.STO.1.21.Z		DRAWING NO ZEICHNUNGS-NR. A3 00779 ©=1102645	
		CUSTOMER DRAWING /KUNDENZEICHNUNG		MASSSTAB 1:1 BLATT 1 OF 1 REV C1	

单击下面可查看定价，库存，交付和生命周期等信息

[>>TE Connectivity\(泰科\)](#)