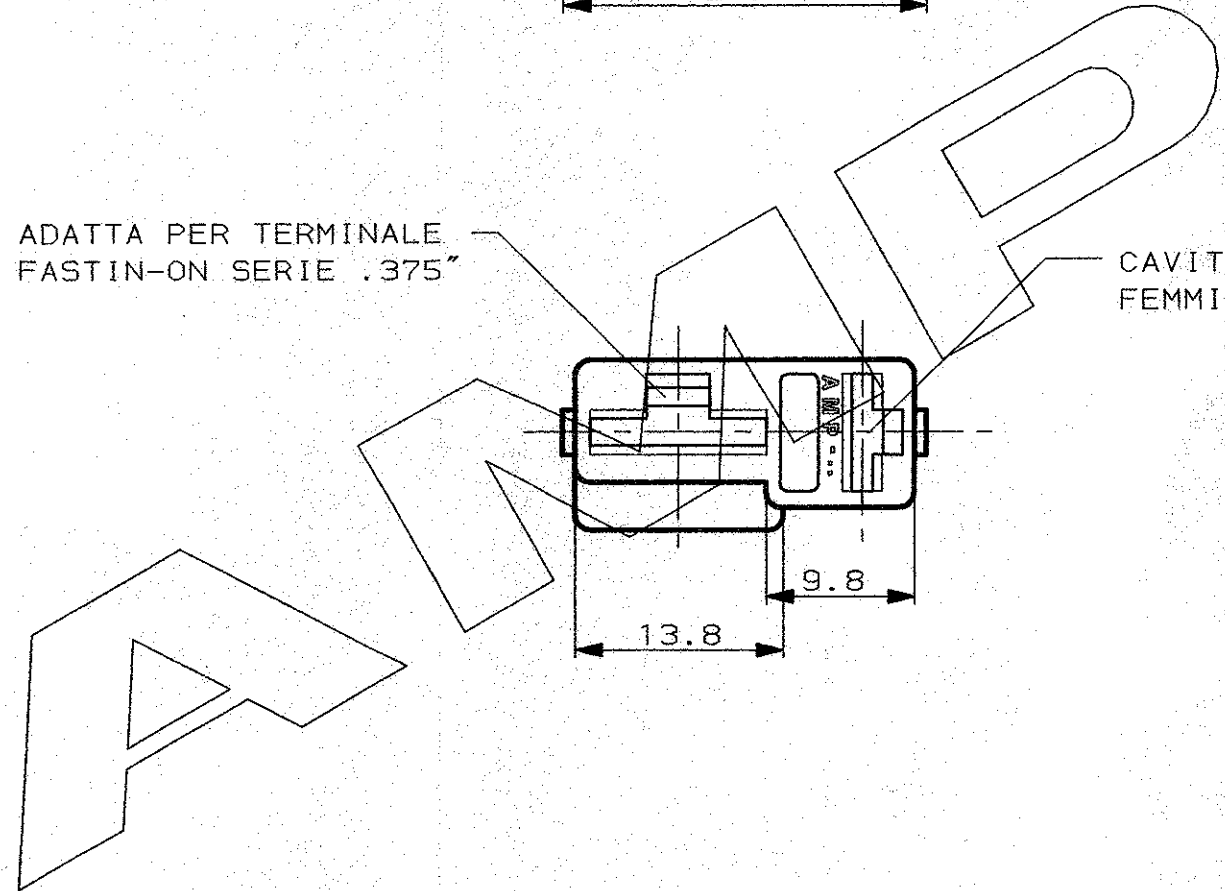


CAVITA' ADATTA PER TERMINALE FEMMINA FASTIN-ON SERIE .375"

CAVITA' ADATTA PER TERMINALE FEMMINA FASTIN-ON SERIE .250"



1 OBSOLETE PARTS: OBSOLETE CIS STREAMLINING PER D.RENAUD/D.SINISI

1	OBSOLETE	NERO	POLIAMMIDE 6-6	280771-5
	OBSOLETE	ROSSO		280771-1
		NATURALE		280771-0
		FINITURA / COLORE (FINISH / COLOUR)	MATERIALE (MATERIAL)	NUMERO (PART NUMBER)

CUSTOMER DWG. FOR REFERENCE ONLY      DISEGNO PER CLIENTE SOLO PER RIFERIMENTO

THIS DRAWING IS UNPUBLISHED      RELEASE FOR PUBLICATION      19  
© COPYRIGHT 19 BY AMP INCORPORATED, HARRISBURG, PA. ALL INTERNATIONAL RIGHT RESERVED. AMP PRODUCTS MAY BE COVERED BY U.S. AND FOREIGN PATENT AND/OR PATENT PENDING

TOLLERANZE, SE NON DIVERSAMENTE SPECIFICATO (TOLERANCES, UNLESS OTHERWISE SPECIFIED)	DIAM. ISOLANTE (INS. DIA. RANGE)	RANGO FILO (WIRE RANGE)	SCALA (SCALE)
± 0.3	-	-	2:1

ANGOLI (ANGLES) ± 2°  
DIS. 15 JUNE 89 (DR.) VERGANO P.

**AMP** AMP ITALIA S.p.A.  
Conso F.lli Cervi, 15 COLLEGNO (TORINO)

H1	REVISED PER ECO-09-022178	KK	22SEP89	CONT. (CHK)		DESCRIZIONE (DESCRIPTION)	BLOCCETTO 2 VIE A "T" FASTIN-ON PER TERMINALE FEMMINA SERIE .250 & .375
H	REVISED FOR ET00-0319-97	A.F.	87			LOC. SIZE	I A3
F	RIDISEGNATO SENZA CAMBIAMENTI		24-7-89			NUMERO (DWS NO)	c-280771
REV. (REV. LTR.)	REVISIONI (REVISION RECORD)	DIS. (DR.)	DATA (DATE)	APP. (APP.)		REV.	H1
						FOGLIO (SHEET)	1 DI 1 (OF) 1

DISTRIBUZIONE (PRINT DIST.)

单击下面可查看定价，库存，交付和生命周期等信息

[>>TE Connectivity\(泰科\)](#)