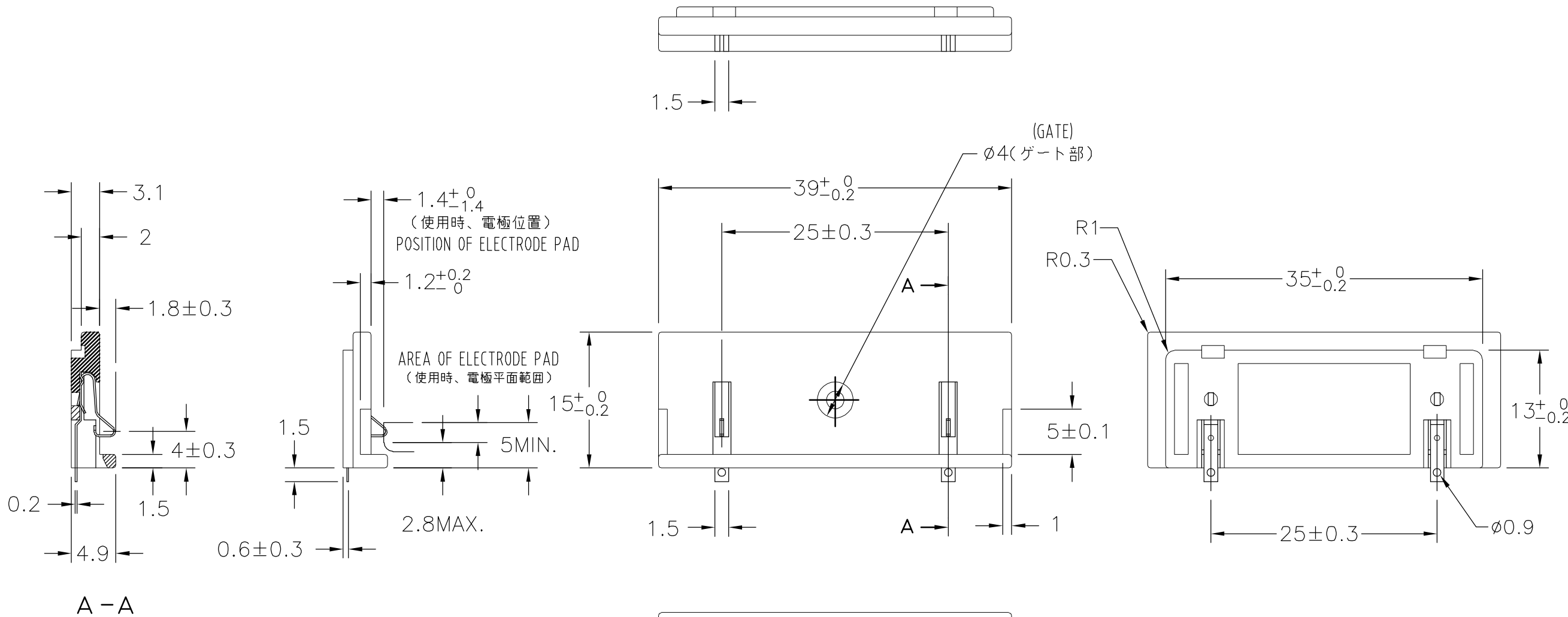


LOC	DIST	REVISIONS		
J	—	P	LTR	DESCRIPTION
		A	RELEASED	DATE
				DWN
				APVD
				13FEB07
				T.K
				K.I



NOTE,
 1. GENERAL TOLERANCE : ± 0.2
 2. BURR : 0.2 MAX.
 3. MATERIAL,
 HOUSING : GLASS FILLED THERMOPLASTIC, BLACK
 CONTACT : COPPER ALLOY WITH GOLD PLATING AT CONTACTING AREA AND GOLD FLASH PLATING AT LEAD AREA.
 4. THIS DIMENSION SHOWS ASS'Y PRODUCT.
 5. R OF CORNER AND EDGE WITHOUT INDICATION IS LESS THAN R0.3.
 6. OTHER SPECIFICATIONS ARE SHOWN IN PRODUCT SPECIFICATION.

- 1. 一般公差±0.2
- 2. バリは、0.2MAX.
- 3. 材質
 ハウジング：ガラス強化熱可塑性樹脂（色調：黒）
 コンタクト：接触部ニッケル下地金めっき付き銅合金
 半田付け部：ニッケル下地金フラッシュめっき
- 4. 寸法は、特に明示しない限り、仕上がり寸法を示す。
- 5. 指示なきRはR0.3
- 6. その他の仕様は、製品仕様書により規定される。

6437118-1:AS SHOWN

THIS DRAWING IS A CONTROLLED DOCUMENT.		DWN T.KATANO	08FEB07	tyco Electronics		Tyco Electronics AMP K.K. Kawasaki, Japan	
DIMENSIONS: 単位：mm		CHK K.IKEGAMI	13FEB07	APVD K.IKEGAMI		NAME 名称	
TOLERANCES UNLESS OTHERWISE SPECIFIED: 一般公差		PRODUCT SPEC 製品規格		APPLICATION SPEC 取付適用規格		BATTERY BLOCK SD2 ASS'Y	
0 PLC ± -		WEIGHT		SIZE		RESTRICTED TO	
1 PLC ± -		-		A3		-	
2 PLC ± -		-		00779		-	
3 PLC ± -		-		C=6437118-1		-	
4 PLC ± -		-		SCALE		SHEET	
ANGLES ± -		-		2:1		1 OF 1	
FINISH 仕上		-		CUSTOMER DRAWING		REV	
-		-		-		A	

单击下面可查看定价，库存，交付和生命周期等信息

[>>TE Connectivity\(泰科\)](#)