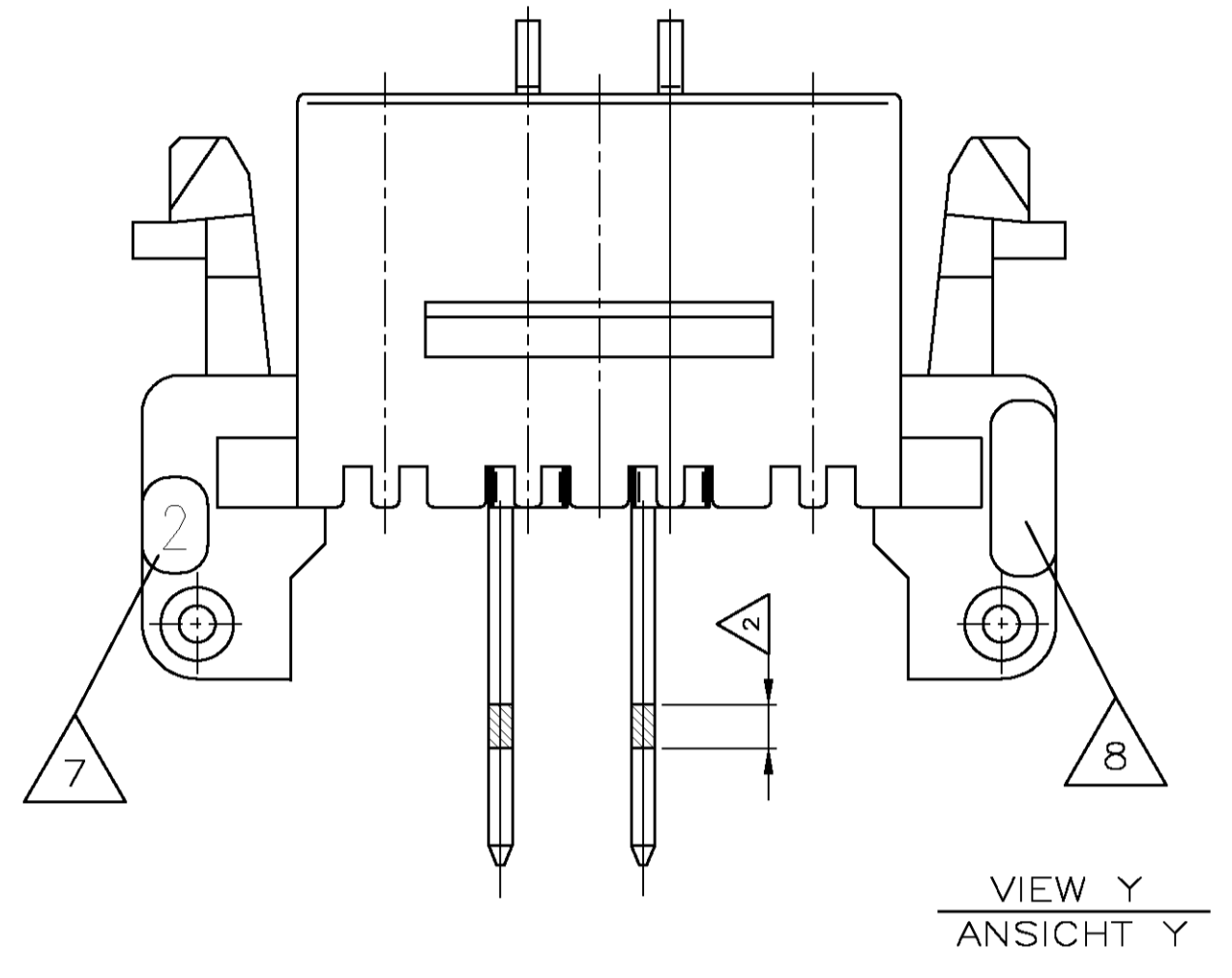
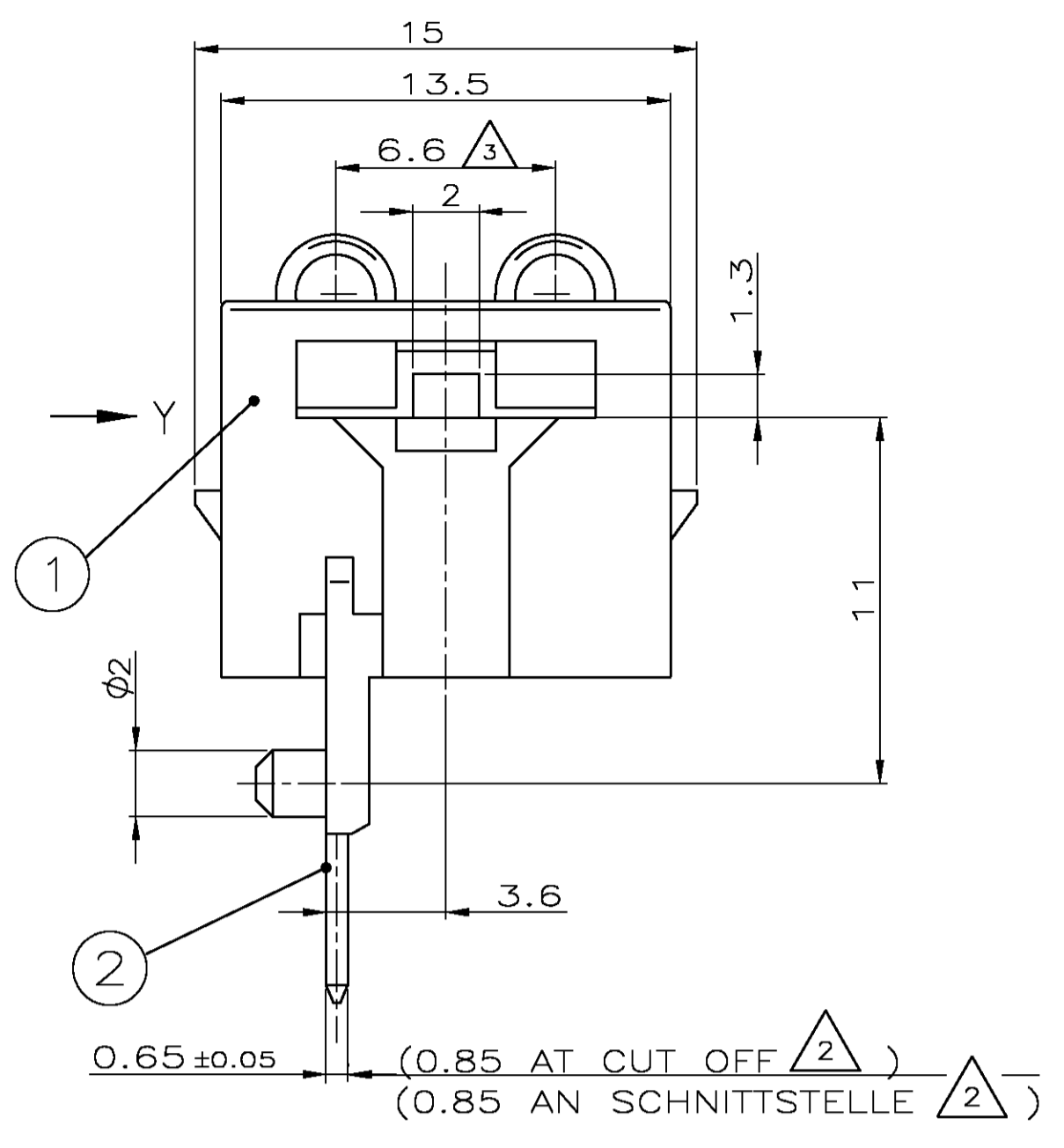


4 POS. VERSION
 969573-2
 1-969573-2



2 POS. VERSION
 969573-1
 1-969573-1

LOC	JUST	REV	LYR	REVISIONS ÄNDERUNGEN DESCRIPTION BESCHREIBUNG	DATE	OWN	APVD
A1	-	B7		STRICHZAHLEN GEÄNDERT	16.02.00	T.B.	SCHA
		B8		NOTE 1 GEÄNDERT	05.01.05	KHH	MS
		B9		REVISED PER ECO-09-024717	07NOV09	KK	AEQ
		C1		MATERIAL CHANGE (-1 AND -2) PER PCN E-10-015379	23JUL10	STO	T.K.

- 1 3-5µm Sn LEAD FREE OVER MIN. 1,2µm Ni
- 2 PLAIN AREAS AT CUTOFFS AND TOPS OF PINS
- 3 DIMENSION BEFORE CONNECTED CONDITION
- 5 TECHN.DATAS ACCORDING EIB-HANDBOOK RESPECT.EIBA CERTIFICATION
- 6 57 PARTS IN TRAY 360 x 275 x 25,
9 TRAYS PILED UP INTO CARDBOARD BOX 395 x 295 x 200 (PILE-TIGHT 18)
1 ADDITIONAL TRAY FOR COVER
- 7 CAVITY MARKING
- 8 MATERIAL DESCRIPTION
- 9 OBSOLETE PARTS: OBSOLETE CIS STREAMLINING PER D.RENAUD/D.SINISI

- 1 3-5µm Sn BLEIFREI ÜBER MIN. 1,2µm Ni
- 2 HIER BLANKE SCHNITTKANTEN UND AN STIFTSPITZEN.
- 3 IM NICHT KONTAKTIERTEN ZUSTAND
- 5 TECHN.EIGENSCHAFTEN ENTSPR.EIB-HANDBUCH BZW. EIBA ZERTIFIKATION
- 6 56 TEILE IN TABLETT 360 x 275 x 25,
9 TABLETTES GESTAPELT IN KARTON 395 x 295 x 200 (STAPELHÖHE CA. 18),
1 ZUSÄTZLICHES TABLETT ALS ABDECKUNG
- 7 NESTMARKIERUNG
- 8 MATERIALBEZEICHNUNG

TE ORDER NO. BESTELL-NR.	POS.	QTY. STK.	DESCRIPTION BENENNUNG	SURFACE OBERFLÄCHE COLOUR/FARBE	MATERIAL
1-969573-2	2	4	I-BUS CONTACT I-BUS KONTAKT	1	CuSn
	1	1	CONTACT HOUSING KONTAKTGEHÄUSE	GREY/GRAU RAL 7035	PBT-GV
1-969573-1	2	2	I-BUS CONTACT I-BUS KONTAKT	1	CuSn
	1	1	CONTACT HOUSING KONTAKTGEHÄUSE	GREY/GRAU RAL 7035	PBT-GV
969573-2	2	4	I-BUS CONTACT I-BUS KONTAKT	1	CuSn
	1	1	CONTACT HOUSING KONTAKTGEHÄUSE	GREY/GRAU RAL 7035	PA6-GF
969573-1	2	2	I-BUS CONTACT I-BUS KONTAKT	1	CuSn
	1	1	CONTACT HOUSING KONTAKTGEHÄUSE	GREY/GRAU RAL 7035	PA6-GF

THIS DRAWING IS A CONTROLLED DOCUMENT FOR TYCO ELECTRONICS CORPORATION. IT IS SUBJECT TO CHANGE AND THE CONTROLLING ENGINEERING DEPARTMENT SHALL BE ADVISED FOR THE LATEST REVISION. BEI DER ZURÜCKFÜHRUNG WIRD TYCO ELECTRONICS CORPORATION KONTROLLIERTE ZEICHNUNGEN, DIE DEN TECHNISCHEN FORTSCHRITT BEZÜGLICH DER VERÄNDERUNGEN ZURÜCKFÜHREN. UNLESS OTHERWISE SPECIFIED, DIMENSIONS ARE IN MILLIMETERS UNLESS OTHERWISE SPECIFIED.

OTHERWISE SPECIFIED: ALUSCHNITTGERÄDEN
 n. ISO 8015 - PH-E
 P. ISO 2768 - PH-E
 R. DIN 16901 - 14D
 S. IEC 60113 - PH-E
 T. IEC 60113 - PH-E
 U. IEC 60113 - PH-E
 V. IEC 60113 - PH-E
 W. IEC 60113 - PH-E
 X. IEC 60113 - PH-E
 Y. IEC 60113 - PH-E
 Z. IEC 60113 - PH-E
 ANGLES/NEIGUNG FINISH/OBERFLÄCHE/FARBE

APPROVED: M. STEIN 03-SEP-98
 DESIGNED: M. SCHAARSCHMIDT 03-SEP-98
 GROUP: C. Feldmeier
 PRODUCT SPEC. VERARBEITUNGSSPEZ.
 APPLICATION SPEC. VERARBEITUNGSSPEZ.
 WEIGHT GEWICHT
 CUSTOMER DRAWING /KUNDENZEICHNUNG

TYCO ELECTRONICS Tyco Electronics AMP GmbH 64665 Bensheim (Germany)

BUS LINE CONNECTOR, 180 DEG.
 BUS LINE STECKER, 180 GRAD

SIZE: A100779
 CAGE CODE: 969573
 DRAWING NO. TECHNISCHS-NR.
 5:1 BLATT 1 VON 1 REV C1

单击下面可查看定价，库存，交付和生命周期等信息

[>>TE Connectivity\(泰科\)](#)