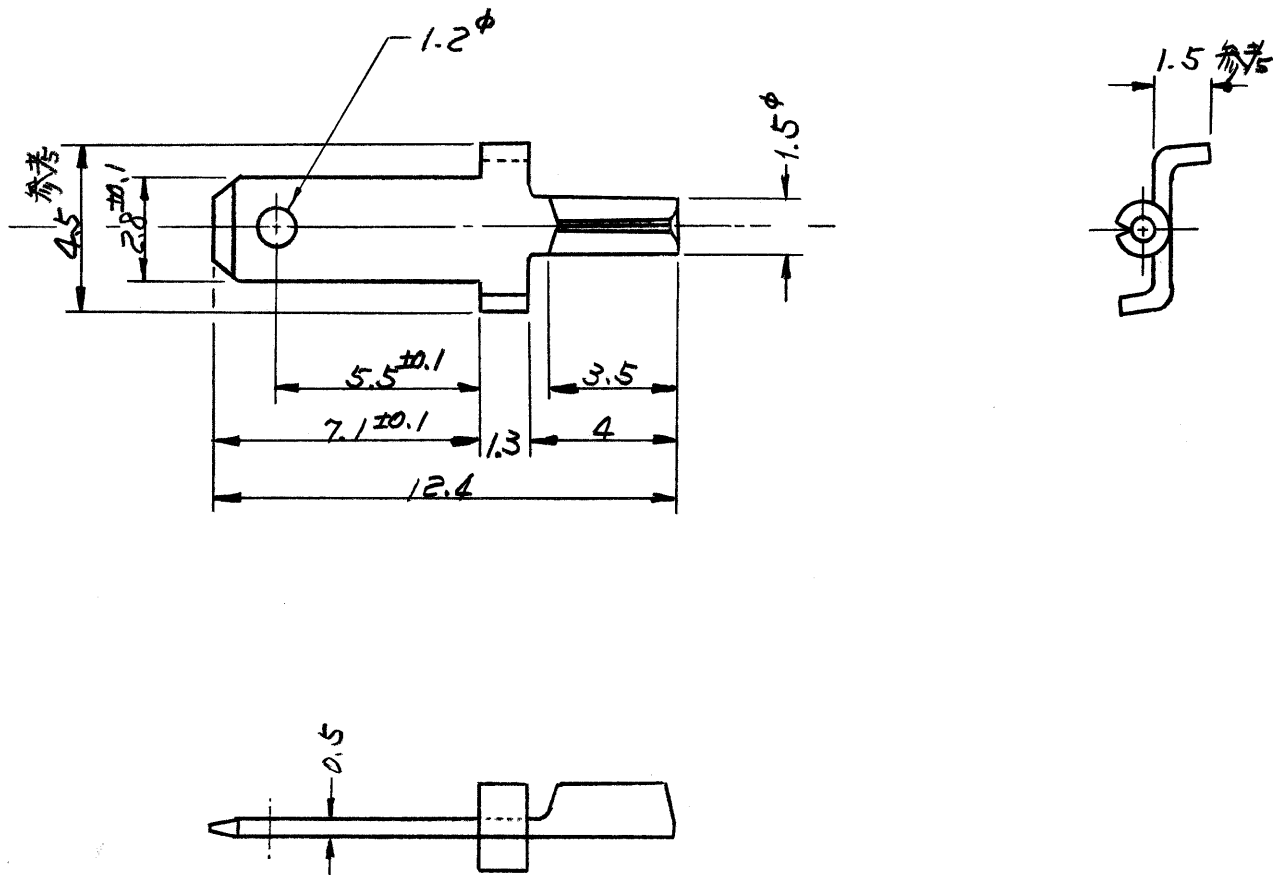


番号 (NUMBER)
175056

-1: 本図



注 1. 基板穴参考寸法: $1.45^{+0.05}_0$
 2. 通用基板厚: 0.8 ~ 2.4

単位: 耗 DIMENSIONS IN MM. DO NOT SCALE PRINT

© 19 年 日本エー・エム・ピー株式会社
 AMP社の諸製品は特許又は特許出願中

© 19 BY AMP (Japan). Ltd. ALL RIGHTS RESERVED. AMP PRODUCTS COVERED BY PATENTS AND/OR PATENTS PENDING

抱合電線断面積 (WIRE RANGE) mm ² (AWG)	尺度 (SCALE)	一般公差
		10以下 ± 0.2 10を超え 30以下 ± 0.25 30を超え 100以下 ± 0.3 角 度 ± 3°

被覆外径 (INSULATION DIA.) mm	AMP 日本エー・エム・ピー株式会社 TOKYO, JAPAN
材料 (MATERIAL) 黄銅	

仕上 (FINISH) 7011テン	LOC J	SIZE A	番号 (NO) 175056	REV. φ
-----------------------	----------	-----------	--------------------------	-----------

φ 作成 J-10114	A.T	10/21/87
LTR. 変更 (REVISION RECORD)	DR.	CHK. DATE

DR. <i>[Signature]</i>	DE. <i>[Signature]</i>	名称 (NAME) .110 ファストン タブ
CHK.	APP.	

单击下面可查看定价，库存，交付和生命周期等信息

[>>TE Connectivity\(泰科\)](#)