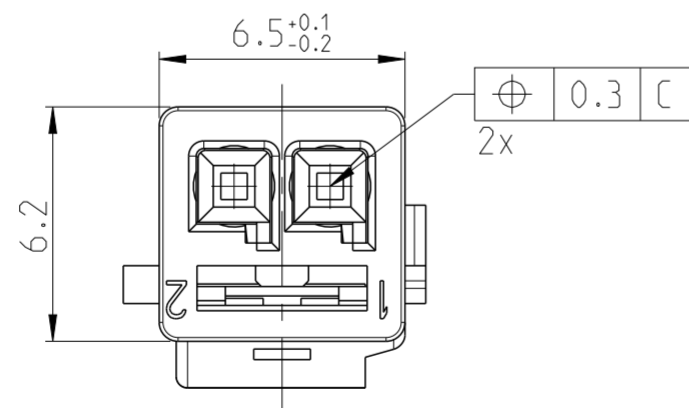
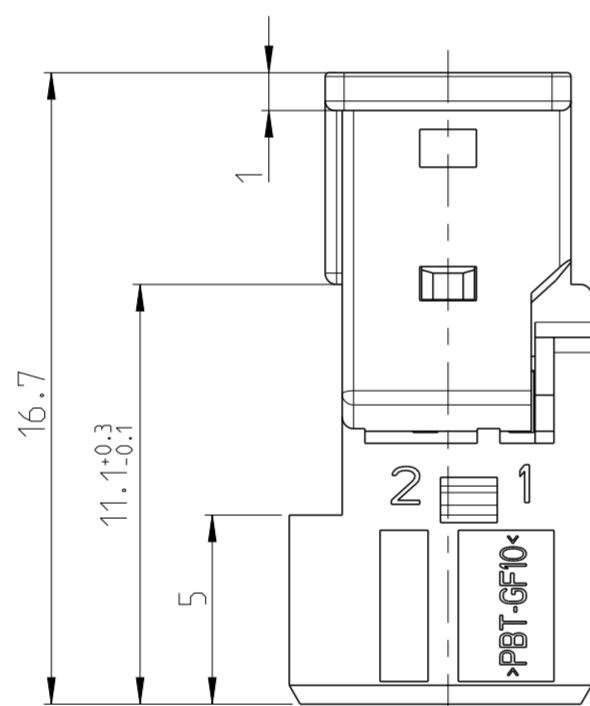
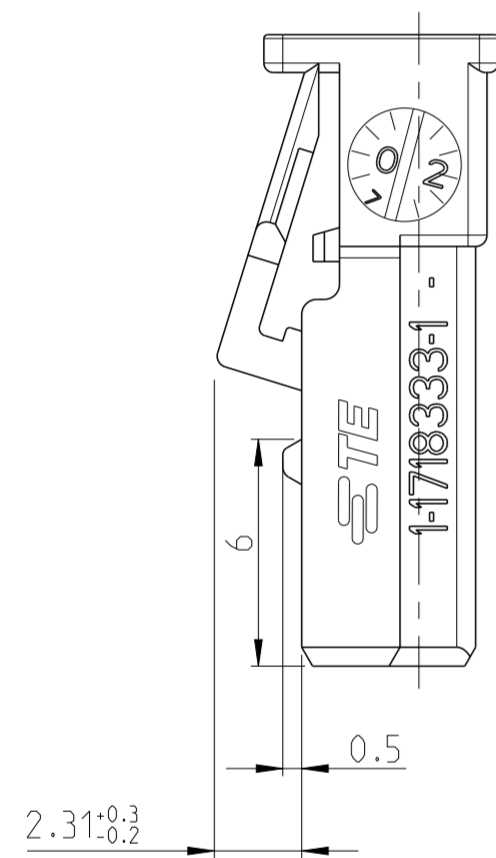
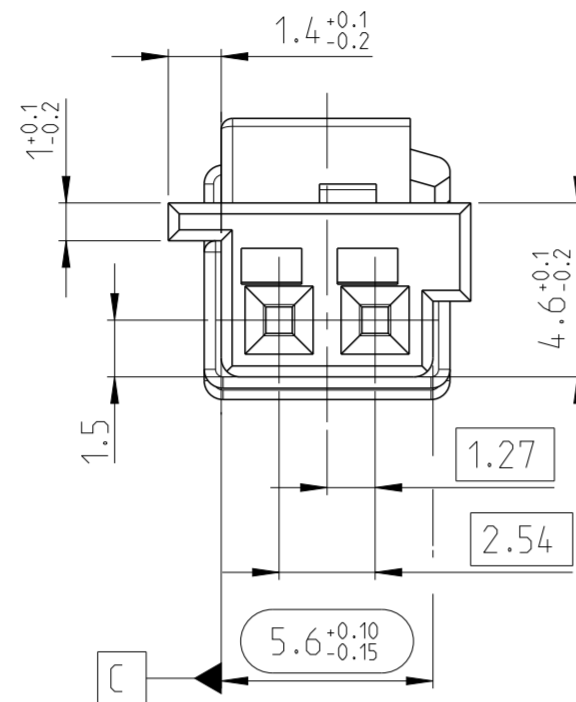
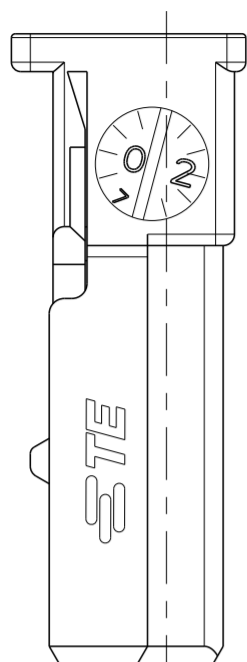
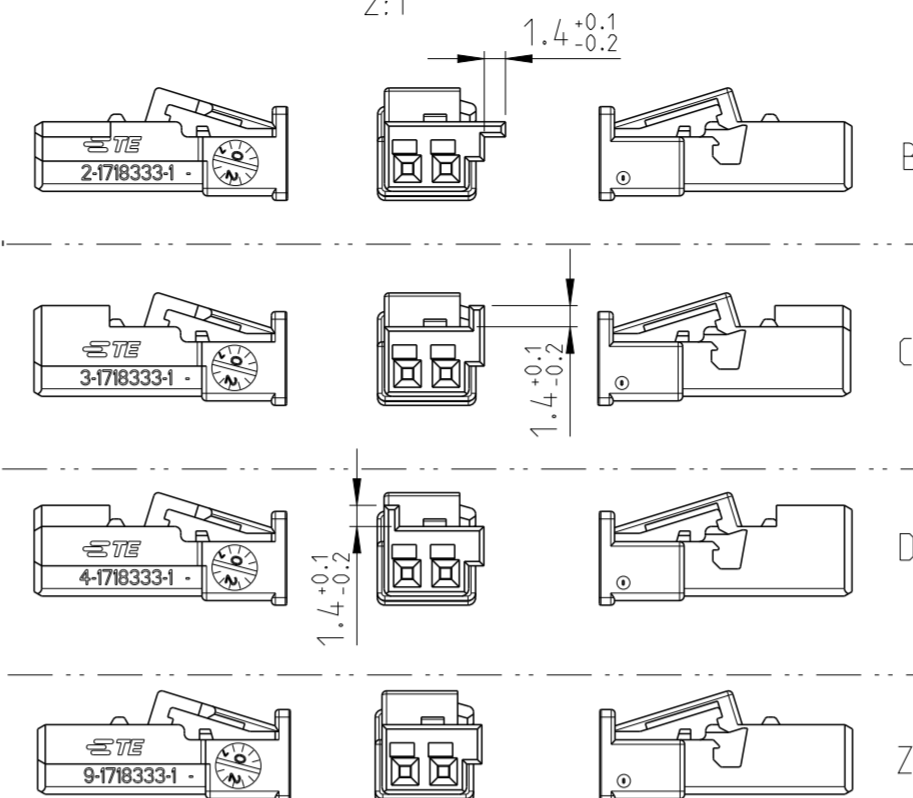


2.Kontaktsicherung in Endraststellung
 RETAINER IN END LOCKET POSITION



Kodierungen
 CODINGS
 2:1



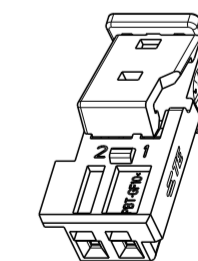
| LOC | DIST | REVISIONS | | | |
|-----|------|-----------------------------------|-----------|-----|-------|
| P | LTR | DESCRIPTION | DATE | DWN | APVD |
| A1 | - | TE Logo Change | 29JUL2010 | RM | TS |
| A2 | - | ECR-11-011309 | 31MAY2011 | KWE | BF |
| A3 | - | Add application and product spec. | 01APR2015 | Ho. | Gilch |
| A4 | - | add mating part | 09MAY2016 | Ho. | Gilch |

Bemerkungen
 NOTES

- 1 Massgebend ist der deutsche Text
 ONLY THE GERMAN LANGUAGE VERSION SHALL BE BINDING
- 2 Formteilungsgrat max. 0.3 zulaessig
 MOULD BURRS MAX. 0.3 PERMITTED
- 3 Zulaessiger Regeneratanteil max.25%
 RECYCLED MATERIAL MAX 25% PERMISSIBLE
- 4 Passend zu Gegenstecker 968699
 COMPATIBLE WITH MATING PART 968699
- 5 Einzelheiten der Ausfuehrung bleiben dem Hersteller ueberlassen
 DETAILS OF DESIGN ARE LEFT TO MANUFACTURER
- 6 1- -1 wie gezeichnet
 AS SHOWN
- 7 Verpackung: Schuetttgut
 PACKAGING: LOOSE PIECE
- 8 Kragenanschluss siehe Zeichnung:TE 114-18063-17
 SHROUDET CONNECTION SEE DWG....
- 9 Anlieferungszustand: 2.Kontaktsicherung in Vorraststellung
 CONDITION AS DELIVERY: RETAINER IN PRE-LOCKED POSITION
- 10 Passend zu Kontakt siehe Zeichnung:
 SUITABLE FOR CONTACT SEE DWG.:

| | |
|----------------------------------|-------------------------|
| Buchsenkontakt SOCKET CONTACT | Micro Quadlok System |
| Kammer CAVITIES | 1+2 |
| Zeichnung TE DRAWING | 929454 |

- 11 Passend fuer Leitungsquerschnitt:
 SUITABLE FOR WIRE SIZE RANGE 0.2-0.75mm²



2:1

| TE BESTELL-NR. ORDER NO. | REV. | KOD. COD. | OBERFLAECHE SURFACE FARBE/C OLOUR | ART KIND | GRAMM GEWICHT WEIGHT |
|--------------------------------|------|--------------|---|-------------|----------------------------|
| 9-1718333-1 | A | Z | wasserblau/ WATER BLUE | K | 0.44 |
| 4-1718333-1 | A | D | bordeauxviolett/ CLARET VIOLET | | |
| 3-1718333-1 | A | C | blau/BLUE | | |
| 2-1718333-1 | A | B | natur/NATURAL | | |
| 1-1718333-1 | A | A | schwarz/BLACK | | |

| | | | | |
|---|--|--|------------------|---|
| THIS DRAWING IS A CONTROLLED DOCUMENT. <small>DIESES ZEICHNUNGSDOKUMENT WIRD DURCH AMP INCORPORATED KONTROLLIERT. ANDERUNGEN, DIE DEN TECHNISCHEN FORTSCHRITT FOLGEN, SIND VORBEHALTEN. DEN JEWEILS LETZTIGELTEN AENDERUNGSSTAND ERFAHREN SIE AUF ANFRAGE.</small> | | DWN Schw. | 04MAR2004 | TE Connectivity |
| DIMENSIONS: MASSE IN HEI TEN: (MM) | | CHK MSC | 04MAR2004 | |
| TOLERANCES UNLESS OTHERWISE SPECIFIED: ALLGEMEINTOLERANZEN | | APVD | - | NAME |
| 0 PLC ± 1 PLC ± 2 PLC ± DIN 3 PLC ± 16901-140 4 PLC ± ANGLES/WINKEL ±2° FINISH/OBERFLAECHE/FARBE | | PRODUCT SPEC PRODUKTSPEZ. | 108-18590-0 | Micro Quadlok System SOCKET HOUSING, 2 POS. Buchsengehaeuse, 2 polig. |
| MATERIAL | | APPLICATION SPEC VERARBEITUNGSSPEZ. | 114-18225-0 | SIZE |
| - | | WEIGHT GEWICHT | - | A2 |
| - | | CUSTOMER DRAWING | /SONDERZEICHNUNG | CAGE CODE 00779 |
| - | | SCALE MASSSTAB | 5:1 | DRAWING NO ZEICHNUNGS-NR. C-1718333 |
| - | | SHEET BLATT | 1 | RESTRICTED TO NUR FUER |
| - | | OF VON | 1 | REV A4 |

单击下面可查看定价，库存，交付和生命周期等信息

[>>TE Connectivity\(泰科\)](#)