

# 108-5543 Product Specification Power Cord Connector

製品規格  
パワー・コード・コネクタ

NUMBER: 108-5543

Customer Release

SECURITY CLASSIFICATION:

1. 適用範囲  
1.1 内容  
本規格はパワー・コード・コネクタの製品性能、試験方法、品質保証の必要条件を規定している。  
適用製品名と型番は附表1の通りである。

2. 参考規格類  
以下規格類は本規格中で規定する範囲内に於いて、本規格の一部を構成する。万一本規格と製品図面の間不一致が生じた時は、製品図面を優先して適用すること。万一本規格と参考規格類の間不一致が生じた時は、本規格を優先して適用すること。

2.1 AMP規格  
A. 109-5000 : 試験法の一般条件

1. Scope :  
1.1 Contents  
This specification covers the requirements for product performance, test methods and quality assurance provisions of Power Cord Connector. Applicable product description and part numbers are as shown in Appendix 1.

2. Applicable Documents :  
The following documents form a part of this specification to the extent specified herein. In the event of conflict between the requirements of this specification and the product drawing, the product drawing shall take precedence. In the event of conflict between the requirements of this specification and the referenced documents, this specification shall take precedence.

2.1 AMP Specifications :  
A. 109-5000 Test Specification, General Requirements for Test Methods

This AMP Control Document is subject to change. For the latest revision call local Tyco Electronics/AMP.  
© Copyright 2000 by Tycoelectronics AMP K.K.

				DR. 11. Nov. '96 T. Yamamoto	SHEET 1 OF 20	<b>AMP</b> Tyco Electronics AMP K.K. タイコ エレクトロニクス アンブ (株)				
				CHK. 22. Feb. '97 M. Shindo		LOC <b>J</b>	LOC <b>B</b>	NO. <b>108-5543</b>	REV. <b>D</b>	
				APP. 24. Feb. '97 M. Shindo						
PRINT	DST.	D	Revised FJ00-0760-00	7/97	MS	27.11.97	Name <b>Power Cord Connector</b> パワー・コード・コネクタ			
		C	改訂 Revised FJ00-0673-99	7/97	MS	10.11.97				
		B	再作成/Redrawn with Charge	T.Y.	M.S.	27. APR 99				
		LTR	REVISION RECORD	DR	CHK	DBTE				

108-5543

NUMBER:

Customer Release

SECURITY CLASSIFICATION:

- B. 114-5232 : 取付適用規格
- C. 501-5229 : 試験報告書
- 2.2 民間団体規格
  - A. MIL-STD-202 電子電気部品の試験方法
- 3. 一般必要条件
  - 3.1 設計と構造  
製品は該当製品図面に規定された設計、構造、物理的寸法をもって製造されていること。
  - 3.2 材 料
    - A. リセ・コンタクト (圧着タイプ)  
すずめっき済み高導電率銅合金 (0.8 μm 以上)
    - B. 7.92 m ピッチ 2 極プラグ・ハウジング  
6/6 ナイロン (非強化タイプ) UL 94 V-0
    - C. タブ・ヘッダー・アセンブリ  
7.92mmピッチ2極ヘッダー・ハウジング:  
6/6 ナイロン (ガラス強化) UL 94 V-0  
タブ・コンタクト:  
黄銅 (0.8 μm 以上) はんだめっき仕上げ
  - 3.3 定 格
    - A. 定格電圧 300 V AC
    - B. 定格電流 10 A 最大 Fig. 2 参照

- B. 114-5232 Application Specification
- C. 501-5229 Test Report
- 2.2 Commercial Standards and Specifications :
  - A. MIL-STD-202
- 3. Requirements :
  - 3.1 Design and Construction :  
Product shall be of the design, construction and physical dimensions specified on the applicable product drawing.
  - 3.2 Materials :
    - A. Rec. Contact (Crimp Type) :  
Pre-Tinned High Conductivity Copper Alloy (Tin PL 0.8 μm Min.)
    - B. 7.92 mm Pitch 2 Pos. Plug Housing :  
6/6 Nylon UL 94 V-0
    - C. HDR Ass'y  
7.96 mm : Pitch 2 Pos HDR Hsg :  
6/6 Nylon (Glass Filled) UL 94 V-0  
Tab Contact :  
Brass Tin-Lead PL  
(Tin-Lead PL 0.8 μm Min.)
  - 3.3 Ratings :
    - A. Voltage Rating : 300 V AC
    - B. Current Rating : 10 A Max.  
Refer to Fig. 2

リセ・コンタクト : P/N 353439-1/Rec. Contact : P/N 353439-1

単位 : A/Unit : A

電線サイズ Wire Size	AWG #16	AWG #18	AWG #20
定格電流 Rated Current	10	10	5

Fig. 2

SHEET 2 OF 20	<b>AMP</b> Tyco Electronics AMP K.K. Kawasaki, Japan			REV. D
	LOC J	LOC A	NO. 108-5543	
NAME <b>Power Cord Connector</b> パワー・コード・コネクタ				

108-5543

NUMBER:

Customer Release

SECURITY CLASSIFICATION:

- C. 使用温度範囲 -30 °C~105 °C
- D. 微小定格 20 mV, 10 mA 以上
- E. 適用プリント基板: 板厚 1.6 mm

穴径

タイプ1 0.95±0.05 (パンチ加工穴)

1.1±0.05 (ドリル加工穴)

タイプ2 1.5±0.05 (パンチ加工穴)

1.65±0.05 (ドリル加工穴)

☆ 7.92 mm ピッチ垂直型ヘッダーはタイプ1, 2 の2種類

☆ 7.92 mm ピッチ水平型ヘッダーはタイプ2 の1種類

3.4 性能必要条件と試験方法

製品は Fig. 1 に規定された電氣的、機械的、及び耐環境的性能必要条件に合致するよう設計されていること。試験は特別に規定されない限り温室下で行われること。

- C. Temperature Rating: -30 °C to 105 °C
- D. Minimum Rating : 20 mV, 10 mA Min.

E. Applicable P.C. Board

Board Thickness: 1.6 mm

Hole Diameters :

Type 1 0.95±0.05 For Punched Hole

1.1±0.05 For Drilled Hole

Type 2 1.5±0.05 For Punched Hole

1.65±0.05 For Drilled Hole

☆ 7.92 mm Pitch V Type HDR Ass'y : Type 1 and Type 2 Applicable

☆ 7.92 mm Pitch H Type HDR Ass'y : Type 2 only Applicable

3.4 Performance Requirements and Test Descriptions:

The product shall be designed to meet the electrical, mechanical and environmental performance requirements specified in Fig. 1. All tests shall be performed in the room temperature, unless otherwise specified.

SHEET	<b>AMP</b> Tyco Electronics AMP K.K. Kawasaki, Japan			
	3 OF 20	LOC J	LOC A	NO. 108-5543
NAME <b>Power Cord Connector</b> パワー・コード・コネクタ				

108-5543

NUMBER:

Customer  
ReleaseSECURITY  
CLASSIFICATION:

## 3.5 性能必要条件と試験方法の要約

## 3.5 Test Requirements and Procedures Summary :

## Para. (項目) 3.5.1

Test Item 試験項目	製品の確認検査	Confirmation of Product
Requirements 規格値	製品図面とAMP取付適用規格の必要条件に合致していること。	Product shall be conforming to the requirements of applicable product drawing and Application Specification.
Procedures 試験方法	目視により、コネクタ機能上支障をきたす損傷を検査する。	Visual inspection No physical damage

Electrical Requirements  
電 気 的 性 能

## Para. (項目) 3.5.2

Test Item 試験項目	総合抵抗(ローレベル)	Termination Resistance(Low Level)
Requirements 規格値	10 mΩ 以下 (初期) 20 mΩ 以下 (終期)	10 mΩ Max. (Initial) 20 mΩ Max. (Final)
Procedures 試験方法	ハウジングに組込まれ嵌合したコンタクトを開路電圧 20 mV 以下、閉路電流 10 mA 以下の条件で測定する。 Fig. 6 参照。 AMP 規格 109-5311-1	Subject mated contacts assembled in housing to 20 mV Max. open circuit at 10 mA. Fig. 6 AMP Spec. 109-5311-1

## Para. (項目) 3.5.3

Test Item 試験項目	耐電圧	Dielectric withstanding Voltage
Requirements 規格値	沿面放電、フラッシュオーバー等がないこと。 リーク電流 5 mA 以下	No creeping discharge nor flashover shall occur. Current leakage : 5 mA Max.
Procedures 試験方法	2.2 k VAC 1分間印加 コネクタ嵌合あり 隣接コンタクト間で測定。 AMP 規格 109-5301	2.2 kVAC for 1 minute. Test between adjacent circuits of mated connectors. AMP Spec. 109-5301

Fig. 1 (To be continued) (続く)

SHEET 4 OF 20	<b>AMP</b> Tyco Electronics AMP K.K. Kawasaki, Japan			REV. D
	LOC J	LOC A	NO. 108-5543	
NAME Power Cord Connector パワー・コード・コネクタ				

108-5543

NUMBER:

Customer  
ReleaseSECURITY  
CLASSIFICATION:

## Para. (項目) 3.5.4

Test Item 試験項目	絶縁抵抗	Insulation Resistance
Requirements 規格値	1000 MΩ 以上 (初期) 100 MΩ 以上 (終期)	1000 MΩ Min. (Initial) 100 MΩ Min. (Final)
Procedures 試験方法	500 V DC 印加 コネクタ嵌合あり 隣接コンタクト間で測定。 AMP 規格 109-5302 MIL-STD-202 試験法 302 条件 B	Impressed voltage 500 V DC. Test between adjacent circuits of mated connectors. AMP Spec. 109-5302 MIL-STD-202 Method 302 Condition B

## Para. (項目) 3.5.5

Test Item 試験項目	温度上昇	Temperature Rising
Requirements 規格値	規定又は定格電流を通電して、 温度上昇は 30 °C 以下	30 °C Max. under loaded specified current or rating current.
Procedures 試験方法	通電による温度上昇を測定すること。Fig. 6 参照 AMP 規格 109-5310	Measure temperature rising by energized current. Fig. 6 AMP Spec. 109-5310

## Mechanical Requirements

機 械 的 性 能

## Para. (項目) 3.5.6

Test Item 試験項目	圧着部引張強度			Crimp Tensile Strength		
Requirements 規格値	電線サイズ		引張強度 (以上)	Wire Size		Crimp Tensil (min.)
	mm <sup>2</sup>	(AWG)	N (kgf)	mm <sup>2</sup>	(AWG)	N (kgf)
	0.5	20	58.8 (6)	0.5	20	58.8 (6)
	0.75	18	68.6 (7)	0.75	18	68.6 (7)
	1.38	16	78.4 (8)	1.38	16	78.4 (8)
Procedures 試験方法	圧着したコンタクトを試験機に固定し、軸 方向引張力を電線に加える。 操作速度は 100 mm / 分 AMP 規格 109-5205			Apply an axial pull-off load to crimped wire of contact secured on the tester, Operation Speed : 100 mm/min. AMP Spec. 109-5205		

Fig. 1 (To be continued) (続く)

SHEET	<b>AMP</b> Tyco Electronics AMP K.K. Kawasaki, Japan				
	5 OF 20	LOC J	LOC A	NO. 108-5543	REV. D
NAME Power Cord Connector パワー・コード・コネクタ					

## Para. (項目) 3.5.7

Test Item 試験項目	ポスト保持力	Post Retention Force
Requirements 規格値	9.8 N (1 kgf) 以上	9.8 N (1 kgf) Min.
Procedures 試験方法	ポストの保持力を測定 操作速度：100 mm/分	Measure post retention force. Operation Speed : 100 mm/min.

## Para. (項目) 3.5.8

Test Item 試験項目	コンタクト保持力	Contact Retention Force
Requirements 規格値	39.2 N (4 kgf) 以上	39.2 N (4 kgf) Min.
Procedures 試験方法	コンタクト引抜力を軸方向に加えること。 操作速度：100 mm/分	Apply an axial pull-off load to crimped wire. Operation Speed : 100 mm/min.

## Para. (項目) 3.5.9

Test Item 試験項目	コンタクト装着力	Contact Insertion Force
Requirements 規格値	8.33N (0.85Kgf)以下 1コンタクト当り	8.33N (0.85Kgf) Max. per contact
Procedures 試験方法	コンタクトをハウジングに装着するに要する力を測定すること。	Measure the force required to insert contact into housing.

## Para. (項目) 3.5.10

Test Item 試験項目	コネクタ挿入力	Connector Mating Force
Requirements 規格値	17.6 N (1.8 kgf) 以下	17.6 N (1.8 kgf) Max.
Procedures 試験方法	操作速度 100 mm/分 挿入に要する力を測定 AMP 規格 109-5206	Operation Speed : 100 mm/min. Measure the force required to mate connectors. AMP Spec. 109-5206

Fig. 1 (To be continued) (続く)

SHEET 6 OF 20	<b>AMP</b> Tyco Electronics AMP K.K. Kawasaki, Japan			REV. D
	LOC J	LOC A	NO. 108-5543	
NAME Power Cord Connector パワー・コード・コネクタ				

## Para. (項目) 3.5.11

Test Item 試験項目	コネクタ引抜き力	Connector Unmating Force
Requirements 規格値	1.08 N (0.11 kgf) 以上.	1.08 N (0.11 kgf) Min.
Procedures 試験方法	操作速度 100 mm / 分 引抜に要する力を測定 AMP 規格 109-5206	Operation Speed : 100 mm/min. Measure the force required to unmate connectors. AMP Spec. 109-5206

## Para. (項目) 3.5.12

Test Item 試験項目	耐久性 (繰り返し挿抜)	Durability (Repeated Mate/ Unmating)
Requirements 規格値	20 mΩ 以下 (終期)	20 mΩ Max. (Final)
Procedures 試験方法	挿抜速度 100 mm / 分 挿抜回数 25 回 AMP 規格 109-5213	Operation Speed : 100 mm/min. No. of Cycles : 25 cycles AMP Spec. 109-5213

## Para. (項目) 3.5.13

Test Item 試験項目	コンタクト挿抜き力	Contact Mate/ Unmating Force
Requirements 規格値	挿入力 : 初回 ~ 25 回 : 3.92 N 以下 (0.4 kgf 以下) 引抜き力 : 初回 : 0.39 N 以上 (0.04 kgf 以上) 25 回 : 0.29 N 以上 (0.03 kgf 以上)	Mate : 1 st ~ 25 th : 3.92 N Max. (0.4 kgf Max.) Unmating : 1 st : 0.39 N Min. (0.04 kgf Min.) 25 th : 0.29 N Min. (0.03 kgf Min.)
Procedures 試験方法	操作速度 100 mm / 分 Fig. 7 に示すゲージで測定のこと。 AMP 規格 109-5206	Operation Speed : 100 mm/min. Measured by gage tab (Fig. 7). AMP Spec. 109-5206

Fig. 1 (To be continued) (続く)

SHEET 7 OF 20	Tyco Electronics AMP K.K. <b>AMP</b> Kawasaki, Japan			
	LOC J	LOC A	NO. 108-5543	REV. D
NAME <b>Power Cord Connector</b> パワー・コード・コネクタ				

## Para. (項目) 3.5.14

Test Item 試験項目	振動 (低周波)	Vibration (Low Frequency)
Requirements 規格値	振動中 10 $\mu$ sec. をこえる不連続導通を生じ ないこと。 20 m $\Omega$ 以下 (終期)	No electrical discontinuity greater than 10 $\mu$ sec. shall occur. 20 m $\Omega$ Max. (Final)
Procedures 試験方法	嵌合したコネクタに 1.52 mm の振幅で、10- 55-10 Hz に毎分 1 サイクルの割合で変化す る掃引振動を直交する三方向軸に 2 時間ず つ与えること。 100 mA を通電。 AMP 規格 109-5201 MIL-STD-202 試験法 202 条件 A 固定方法 : Fig. 8	Subject mated connectors to 10-55-10 Hz traversed in 1 minute at 1.52 mm amplitude 2 hours each of 3 mutually perpendicular planes. 100 mA applied. AMP Spec. 109-5201 MIL-STD-202, Method 202 Condition A Mounting : Fig. 8

## Para. (項目) 3.5.15

Test Item 試験項目	衝撃	Physical Shock
Requirements 規格値	衝撃により 10 $\mu$ sec. をこえる不連続導通を 生じないこと。 試験後 20 m $\Omega$ 以下	No electrical discontinuity greater than 10 $\mu$ sec. shall occur. Final 20 m $\Omega$ Max.
Procedures 試験方法	加速度 : 490 m/s <sup>2</sup> (50 G) 衝撃パルス波型 : 正弦半波 接続時間 : 11 m sec. 衝撃回数 : X, Y, Z 軸正逆方向に各 3 回宛、合計 18 回 AMP 規格 109-5208 MIL-STD-202 試験法 213 条件 A 固定方法 : Fig. 8	Accelerated Velocity : 490 m/s <sup>2</sup> (50 G) Waveform : Half Sine Wave Duration : 11 m sec. Number of Drops : 3 drops each to normal and reversed directions of X, Y and Z axes, totally 18 drops AMP Spec. 109-5208 MIL-STD-202, Method 213 Condition A Mounting : Fig. 8

Fig. 1 (To be continued) (続く)

SHEET 8 OF 20	<b>AMP</b> Tyco Electronics AMP K.K. Kawasaki, Japan		
	LOC J	LOC A	NO. 108-5543
REV. D			
NAME Power Cord Connector パワー・コード・コネクタ			



## Para. (項目) 3.5.16

Test Item 試験項目	はんだ付け性	Solderability
Requirements 規格値	95%以上ぬれていること。	Wet Solder Coverage : 95% Min.
Procedures 試験方法	はんだ温度 : 230 ± 5 °C はんだ浸漬時間 : 3 ± 0.5 秒 使用フラックス : アルファ 100 AMP 規格 109-5203	Solder Temperature : 230 ± 5 °C Immersion Duration : 3 ± 0.5 seconds Flux : Alpha 100 AMP Spec. 109-5203

## Para. (項目) 3.5.17

Test Item 試験項目	ハウジング・ロック強度	Housing Locking Strength
Requirements 規格値	34.3 N (3.5 kgf) 以上	34.3 N (3.5 kgf) Min.
Procedures 試験方法	コネクタのロック強度を測定 操作速度 100 mm / 分	Measure connector locking strength. Operation Speed : 100 mm/min.

## Environmental Requirements

環境的 性能

## Para. (項目) 3.5.18

Test Item 試験項目	耐寒性	Resistance to Cold
Requirements 規格値	20 mΩ 以下 (終期)	20 mΩ Max. (Final)
Procedures 試験方法	嵌合したコネクタ -30 °C ± 3 °C, 96 時間 AMP 規格 109-5108-3 条件 D	Mated connector -30 °C ± 3 °C, 96 hours AMP Spec. 109-5108-3, Condition D

Fig. 1 (To be continued) (続く)

SHEET 9 OF 20	<b>AMP</b> Tyco Electronics AMP K.K. Kawasaki, Japan			REV. D
	LOC J	LOC A	NO. 108-5543	
NAME Power Cord Connector パワー・コード・コネクタ				

108-5543

NUMBER:

Customer  
ReleaseSECURITY  
CLASSIFICATION:

Para. (項目) 3.5.19		
Test Item 試験項目	熱衝撃	Thermal Shock
Requirements 規格値	20 mΩ 以下 (終期)	20 mΩ Max. (Final)
Procedures 試験方法	嵌合したコネクタ -55°C/30分、+85°C/30分 これを1サイクルとし25サイクル行う。 AMP規格 109-5103 条件A MIL-STD-202 試験法 107-1 条件D 但し測定は室内装置3時間後行う。	Mated connector -55°C/30 min., +85°C/30 min. Making this a cycle, repeat 25 cycles. AMP Spec. 109-5103, Condition A MIL-STD-202, Method 107-1 Condition D The measurement is held after being left indoor for 3 hours.
Para. (項目) 3.5.20		
Test Item 試験項目	温湿度サイクリング	Humidity-Temperature Cycling
Requirements 規格値	絶縁抵抗 100 MΩ 以上 (終期) 総合抵抗 20 mΩ 以下 (終期)	Insulation resistance 100 MΩ Min. (Final) Termination resistance 20 mΩ Max. (Final)
Procedures 試験方法	嵌合したコネクタ 25~65°C, 90~95% R.H. 10サイクル -10°C 寒冷衝撃 実施する MIL-STD-202 試験法 106 条件D 但し測定は室内装置3時間後行う。 AMP規格 109-5106	Mated connector, 25~65°C, 90~95% R.H. 10 cycles Cold shock -10°C performed AMP Spec. 109-5106 MIL-STD-202, Method 106 The measurement is held after being left indoor for 3 hours. Condition D

Fig. 1 (To be continued) (続く)

SHEET 10 OF 20	<b>AMP</b> Tyco Electronics AMP K.K. Kawasaki, Japan			REV. D
	LOC J	LOC A	NO. 108-5543	
NAME Power Cord Connector パワー・コード・コネクタ				

## Para. (項目) 3.5.21

Test Item 試験項目	塩水噴霧	Salt Spray
Requirements 規格値	20 mΩ 以下 (終期) 性能に影響する様な腐食なきこと。	20 mΩ Max. (Final) No corrosion influence performance.
Procedures 試験方法	嵌合したコネクタ 5%の塩水噴霧に48時間さらすこと。測定は、塩の堆積物を水洗いした後、常温で自然乾燥後行う。 MIL-STD-202 試験法 101 条件 B	Subject mated connectors to 5 % salt concentration for 48 hours. The mesurement is held after remove the solt and dry up at indoor. MIL-STD-202, Method 101, Condition B

## Para. (項目) 3.5.22

Test Item 試験項目	はんだ耐熱性	Resistance to Soldering Heat
Requirements 規格値	試験後物理的損傷を生じないこと。	No physical damage shall occur.
Procedures 試験方法	プリント基板に取り付けて試験する。 はんだ温度 260±0.5℃ はんだ浸せき時間 10±0.5秒 AMP規格 109-5204 条件 B 但し、手はんだの場合 350±10℃ 3±0.5 sec. にて、タイン部にコテ先等による力が加わらないようにする。 MIL-STD-202 試験法 210	Test connector on PCB. Solder Temperature : 260±0.5℃ Immersion Duration : 10±0.5 sec. AMP Spec. 109-5204, Condition B MIL-STD-202, Method 210 350±10℃, 3±0.5 sec. (Solder Iron) Don't add force to tine aria with Soler Iron.

Fig. 1 (To be continued) (続く)

SHEET 11 OF 20	<b>AMP</b> Tyco Electronics AMP K.K. Kawasaki, Japan			REV. D
	LOC J	LOC A	NO. 108-5543	
NAME Power Cord Connector パワー・コード・コネクタ				

108-5543

NUMBER:

Customer  
ReleaseSECURITY  
CLASSIFICATION:

## Para. (項目) 3.5.23

Test Item 試験項目	硫化水素 (H <sub>2</sub> S)	H <sub>2</sub> S
Requirements 規格値	20 mΩ 以下 性能に影響する様な腐食なきこと。	20 mΩ Max. (Final) No corrosion influence performance.
Procedures 試験方法	嵌合したコネクタを 3±1 ppm, 40±2 °C, 96 時間	Mated connector 3±1 ppm, 40±2 °C, 96 hours

## Para. (項目) 3.5.24

Test Item 試験項目	温度寿命 (耐熱)	Temperature Life (Heat Aging)
Requirements 規格値	20 mΩ 以下 (終期)	20 mΩ Max. (Final)
Procedures 試験方法	嵌合したコネクタ 105 °C, 期間 96 時間 AMP 規格 109-5104-3 条件 A 但し測定は室温放置 3 時間後行う。	Mated connector 105 °C, Duration : 96 hours AMP Spec. 109-5104-3 Condition A The measurement is held after being left indoor for 3 hours.

Fig. 1 (End) (終り)

SHEET	Tyco Electronics AMP K.K.			
	<b>AMP</b> Kawasaki, Japan			
12 OF 20	LOC	LOC	NO.	REV.
	J	A	108-5543	D
NAME				
Power Cord Connector パワー・コード・コネクタ				

NUMBER: 108-5543

Customer Release

SECURITY CLASSIFICATION:

3.6 製品認定試験の試験順序

3.6 Product Qualification Test Sequence

試験項目	Test or Examination	試験グループ/Test Group									
		1	2	3	4	5	6	7	8	9	10
		試験順序 (a)/Test Sequence (a)									
製品の確認検査	Conformation of Product	1, 3	1, 4	1, 3	1	1, 3	1, 4	1, 7	1, 7	1, 5	1, 4
総合抵抗 (ローレベル)	Termination Resistance (Low Level)							2, 4, 6	3, 6	2, 4	2, 5
耐電圧	Dielectric withstanding Voltage						3				7
絶縁抵抗	Insulation Resistance						2				6
温度上昇	Temperature Rising					2					
振動 (低周波)	Vibration (Low Frequency)							5			
衝撃	Physical Shock							3			
コネクタ挿入力	Connector Mating Force								2		
コネクタ引抜き力	Connector Unmating Force								4		
コンタクト装着力	Contact Insertion Force				2						
コンタクト保持力	Contact Retention Force						5				
コンタクト挿入力	Contact Mating Force		2								
コンタクト引抜き力	Contact Unmating Force		3								
圧着部引張強度	Crimp Tensile Strength	2									
耐久性 (繰り返し挿抜)	Durability (Repeated Mate/Unmate)								5		
ハウジングロック強度	Housing Locking Strength			2							
ポスト保持力	Post Retention Force										
はんだ付け性	Solderability										
温湿度サイクリング	Humidity-Temperature Cycling										3
硫化水素 (H <sub>2</sub> S)	H <sub>2</sub> S										
はんだ耐熱性	Resistance to Soldering Heat										
熱衝撃	Thermal Shock									3	
塩水噴霧	Salt Spray										
温度寿命 (耐熱)	Temperature Life (Heat Aging)										
耐寒性	Resistance to Cold										

(a) 欄内の数字は試験を実施する順序を示す。

(a) Numbers indicate sequence in which tests are performed.

Fig. 3 (1/2)

Fig. 3 (1/2)

SHEET	<b>AMP</b> Tyco Electronics AMP K.K. Kawasaki, Japan			
	13 OF 20	LOC J	LOC A	NO. 108-5543
NAME <b>Power Cord Connector</b> パワー・コード・コネクタ				

NUMBER: 108-5543

Customer Release

SECURITY CLASSIFICATION:

試験項目	Test or Examination	試験グループ/Test Group						
		11	12	13	14	15	16	17
		試験順序 (a)/Test Sequence (a)						
製品の確認検査	Conformation of Product	1, 4	1, 3	1, 3	1, 3	1, 4	1, 4	1, 4
総合抵抗 (ローレベル)	Termination Resistance (Low Level)	2, 5				2, 5	2, 5	2, 5
耐電圧	Dielectric withstanding Voltage							
絶縁抵抗	Insulation Resistance							
温度上昇	Temperature Rising							
振動 (低周波)	Vibration (Low Frequency)							
衝撃	Physical Shock							
コネクタ挿入力	Connector Mating Force							
コネクタ引抜力	Connector Unmating Force							
コンタクト装着力	Contact Insertion Force							
コンタクト保持力	Contact Retention Force							
コンタクト挿入力	Contact Mating Force							
コンタクト引抜力	Contact Unmating Force							
圧着部引張強度	Crimp Tensile Strength							
耐久性 (繰り返し挿抜)	Durability (Repeated Mate/Unmate)							
ハウジングロック強度	Housing Locking Strength							
ポスト保持力	Post Retention Force		2					
はんだ付け性	Solderability			2				
温湿度サイクリング	Humidity-Temperature Cycling							
硫化水素 (H <sub>2</sub> S)	H <sub>2</sub> S						3	
はんだ耐熱性	Resistance to Soldering Heat				2			
熱衝撃	Thermal Shock							
塩水噴霧	Salt Spray	3						
温度寿命 (耐熱)	Temperature Life (Heat Aging)					3		
耐寒性	Resistance to Cold							3

(a) 欄内の数字は試験を実施する順序を示す。

Fig. 3 (2/2)

(a) Numbers indicate sequence in which tests are performed.

Fig. 3 (2/2)

SHEET	<b>AMP</b> Tyco Electronics AMP K.K. Kawasaki, Japan				
	14 OF 20	LOC J	LOC A	NO. 108-5543	REV. D
NAME <b>Power Cord Connector</b> パワー・コード・コネクタ					

108-5543

NUMBER:

Customer  
ReleaseSECURITY  
CLASSIFICATION:

## 4. 品質保証条件

## 4.1 試験条件

特に指定のない場合、下記に示す環境条件のもとで性能試験を行うものとする。

温度	15~35 °C
相対湿度	45~75 %
気圧	86.6~106.6 kPa

Fig. 4

## 4.2 試験

## 4.2.1 試料

性能試験に用いる試料は、該当製品図面上の規定事項に合致したものであること。また圧着コンタクトは「パワー・コード・コンタクトの圧着条件 114-5232」に基づいて、Fig. 5 に示す電線を圧着した正規の試料であること。

## 4.2.2 使用電線

性能試験して用いる電線は Fig. 5 に示す電線にて行うものとする。

## 4. Quality Assurance Provisions :

## 4.1 Test Conditions :

Unless otherwise specified, all the tests shall be performed under any combination of the following test conditions.

Temperature	15~35 °C
Relative Humidity	45~75 %
Atmospheric Pressure	86.6~106.6 kPa

Fig. 4

## 4.2 Test Specimens :

## 4.2.1 Sample Preparations :

Test samples to be employed for the test shall be prepared in accordance with AMP Application Specification, 114-5232, Crimping Power Cord Contact, by using the wires of the applicable sizes specified in Fig. 5.

## 4.2.2 Applicable Wire

Wires of applicable sizes specified in Fig. 5 shall be used for sample preparations.

計算断面積 (mm <sup>2</sup> )	AWG	素線径 (mm)	素線数	絶縁被覆外径 (mm)	電線規格
Calculated Cross-Sectional Areas (mm <sup>2</sup> )	AWG	Strand Diameter (mm)	Number of Strands	Insulation Diameter (mm)	Applicable Specification
0.53	20	0.26	10	2.7	UL 1015
0.84	18	0.16	42	3.6	SPT-2
1.38	16	0.26	26	3.4	UL 1015

Fig. 5

SHEET 15 OF 20	Tyco Electronics AMP K.K. <b>AMP</b> Kawasaki, Japan				REV. D
	LOC J	LOC A	NO. 108-5543		
NAME <b>Power Cord Connector</b> パワー・コード・コネクタ					

適用製品名と型番は附表 1 の通りである。

The applicable product descriptions and part numbers are as shown in Appendix. 1.

型番 Product Part No.	品名 Description	備考 Remarks
353439-1	リセ.コンタクト Rec. Contact	
353440-□	プラグ.ハウジング Plug Housing	7.92 mm ピッチ 2 極 7.92 mm Pitch 2 Pos.
□-176976-□	タブ.ヘッダー.アセンブリ Tab HDR Ass'y	7.92 mm ピッチ 2 極 垂直型 7.92 mm Pitch 2 Pos. V-Type
2-178496-□	タブ.ヘッダー.アセンブリ Tab HDR Ass'y	7.92 mm ピッチ 2 極 水平型 7.92 mm Pitch 2 Pos. H-Type
178601-□	タブ.ヘッダー.アセンブリ Tab HDR Ass'y	7.92 mm ピッチ 2 極 SMT 型 7.92 mm Pitch 2 Pos. SMT-Type

附表 1/Appendix. 1

SHEET 16 OF 20	<b>AMP</b> Tyco Electronics AMP K.K. Kawasaki, Japan			REV. D
	LOC J	LOC A	NO. 108-5543	
NAME Power Cord Connector パワー・コード・コネクタ				



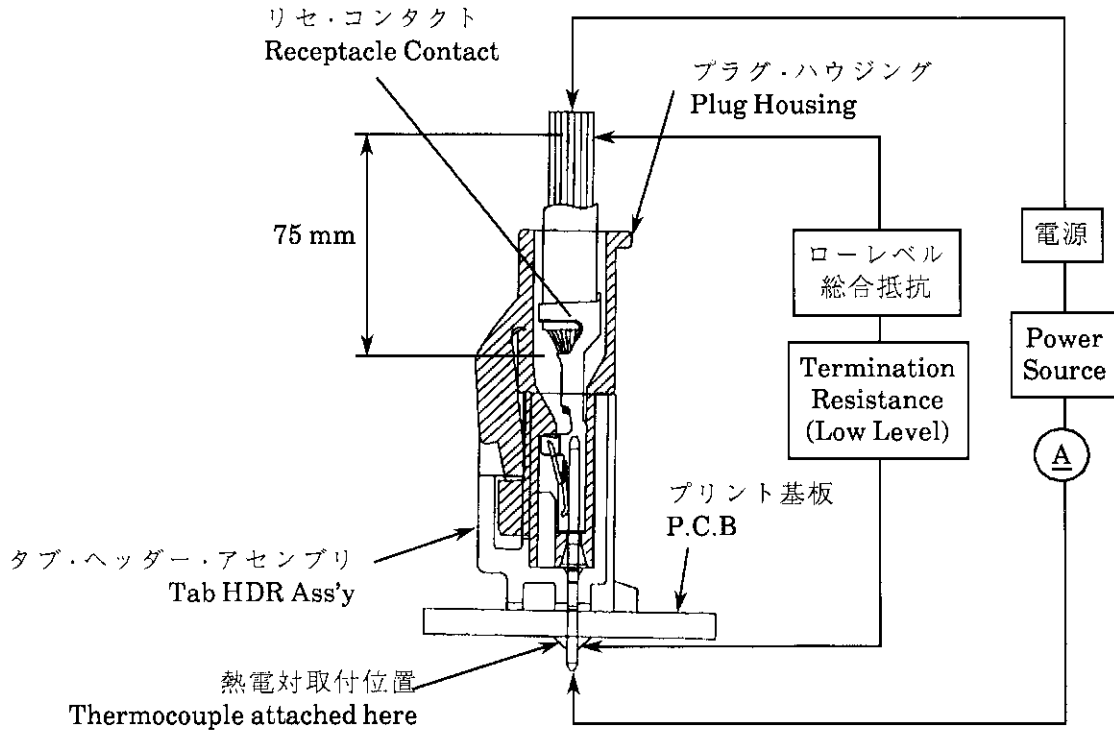
NUMBER: 108-5543

Customer Release

SECURITY CLASSIFICATION:

タブ・ヘッダー・アセンブリ 垂直型

Tab HDR Ass't V-Type



※ ローレベル総合抵抗は測定値から 75 mm の電線抵抗値を引くこと。

※ Millivolt drop (resistance) due to the 75 mm wire length shall be subtracted from all readings

Fig. 6 (1/2) 総合抵抗 (ローレベル) 温度上昇

Fig. 6 (1/2) Termination Resistance (Low Level) and Temperature Rising Vs Current Measuring Method

SHEET 17 OF 20	<b>AMP</b> Tyco Electronics AMP K.K. Kawasaki, Japan			
	LOC J	LOC A	NO. 108-5543	REV. D
NAME Power Cord Connector パワー・コード・コネクタ				

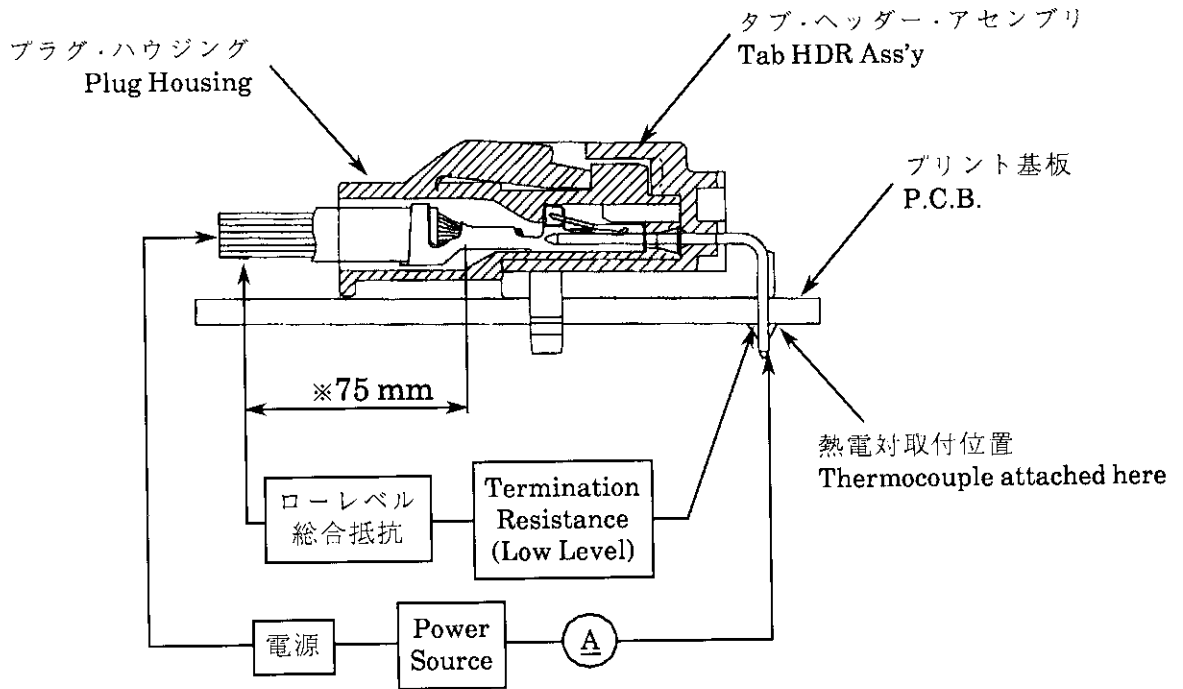
NUMBER: 108-5543

CUSTOMER: Customer Release

SECURITY CLASSIFICATION:

タブ・ヘッダー・アセンブリ 水平型

Tab HDR Ass'y H-Type



※ ローレベル総合抵抗は測定値から75 mmの電線抵抗値を引くこと。

※ Millivolt drop (resistance) due to the 75 mm wire length shall be subtracted from all readings.

Fig. 6 (2/2) 総合抵抗 (ローレベル) 温度上昇

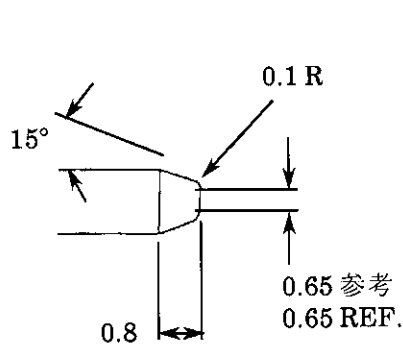
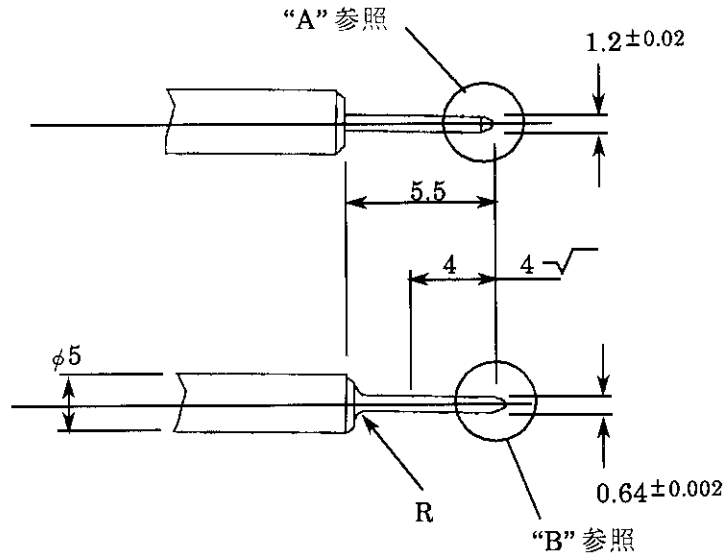
Fig. 6 (2/2) Termination Resistance (Low Level) and Temperature Rising Vs Current Measuring Method

SHEET 18 OF 20	<b>AMP</b> Tyco Electronics AMP K.K. Kawasaki, Japan			REV. D
	LOC J	LOC A	NO. 108-5543	
NAME Power Cord Connector パワー・コード・コネクタ				

NUMBER: 108-5543

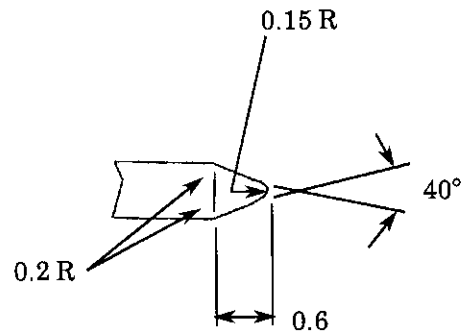
CUSTOMER RELEASE

SECURITY CLASSIFICATION:



“A” 詳細

“Detail A”



“B” 詳細

“Detail B”

Fig. 7 コンタクト挿入引抜力測定用ゲージ

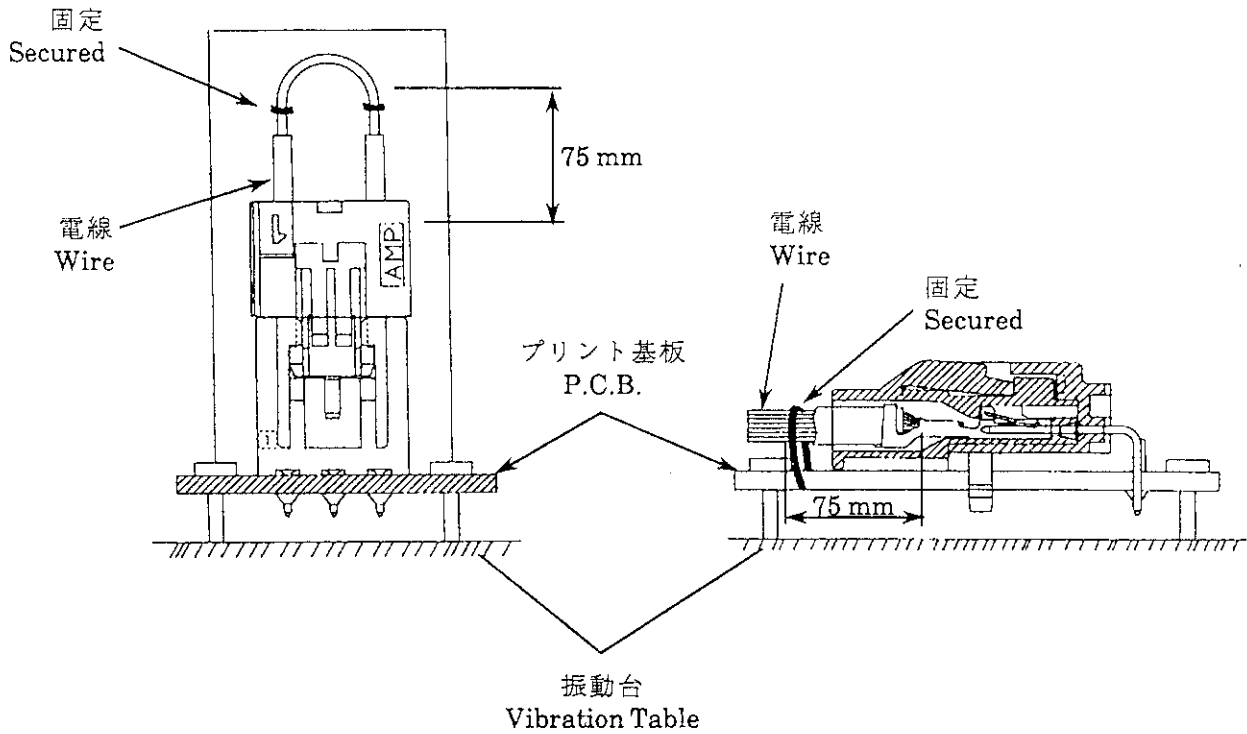
Fig. 7 Contact Insertion/Extraction Force Measuring Gage Design

SHEET	Tyco Electronics AMP K.K.			
	<b>AMP</b> Kawasaki, Japan			
19 OF 20	LOC J	LOC A	NO. 108-5543	REV. D
NAME Power Cord Connector パワー・コード・コネクタ				

NUMBER: 108-5543

Customer Release

SECURITY CLASSIFICATION:



タブ・ヘッダー・アセンブリ垂直型  
Tab HDR Ass'y V-Type

タブ・ヘッダー・アセンブリ水平型  
Tab HDR Ass'y H-Type

Fig. 8 低周波振動、物理的衝撃、コネクタ取付方法 Fig. 8 Connector Mounting Methods of Low Frequency Vibration and Physical Shock Tests

SHEET 20 OF 20	<b>AMP</b> Tyco Electronics AMP K.K. Kawasaki, Japan			REV. D
	LOC J	LOC A	NO. 108-5543	
NAME <b>Power Cord Connector</b> パワー・コード・コネクタ				

单击下面可查看定价，库存，交付和生命周期等信息

[>>TE Connectivity\(泰科\)](#)