

REVISIONS ÄNDERUNGEN DESCRIPTION BESCHREIBUNG					
P	LTR		DATE	DWN	APVD
	A6	REVISED PER ECR-19-010355	09JUL2019	SR	MKO

PN 0-1 Set EMV.24.ST.PG29+BS consisting of:

- 1 x PN 0-1102755-6, EMV.24/64.ST0.1.29.G+STS.1.29.G
- 1 x PN T3165290101-000, Blanking plug, BS.29.MS with o-ring


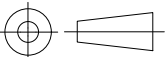
~~PN 0-2 Set EMV.24.ST.M32+BS consisting of:~~ OBSOLETE

- 1 x PN 1-1106461-4, EMV.24/64.ST0.1.M32.G+STS.1.M32.G
- 1 x PN 3-1102773-2, blanking plug, BS.M32.MS (incl. O-Ring)

All components are enclosed and not mounted

Packaging
Packaging quantity 5 pieces

THIS DRAWING IS UNPUBLISHED.
 VERTRAULICHE UNVERÖFFENTLICHTE ZEICHNUNG.
 RELEASED FOR PUBLICATION
 FREI FÜR VERÖFFENTLICHUNG
 ALL RIGHTS RESERVED.
 © COPYRIGHT 1997 AMP INCORPORATED.

DIMENSIONS: MASSENEHTEINHEITEN mm	DWN	Klein	23.03.1999	MATERIAL	-	FINISH OBERFLÄCHE/FARBE	-
	CHK	Schweiger	23.03.1999	 TE Connectivity			
TOLERANCES UNLESS OTHERWISE SPECIFIED: ALLGEMEINTOLERANZEN	APVD	-	-				
	PRODUCT SPEC PRODUKTSPEZ.	-	-	SIZE	CAGE CODE	DRAWING NO ZEICHNUNGS-NR.	RESTRICTED TO NUR FÜR
	APPLICATION SPEC VERARBEITUNGSSPEZ.	-	-	A4	00779	1108669	-
4.42-0 P L P L P L C C C C C C ANGLE / WINKEL ± -	WEIGHT GEWICHT	-	-	CUSTOMER DRAWING / KUNDENZEICHNUNG			
				SCALE MASSSTAB	1:1	SHEET BLATT	1 von 1
				REV	A6		

单击下面可查看定价，库存，交付和生命周期等信息

[>>TE Connectivity\(泰科\)](#)