

DWG NO C-2-1579008-7

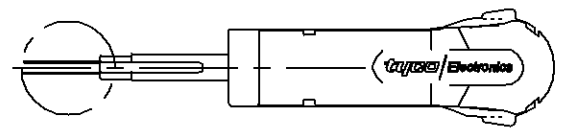
PASSMANS	ABMANS

PROJECT NO. _____ USED ON _____

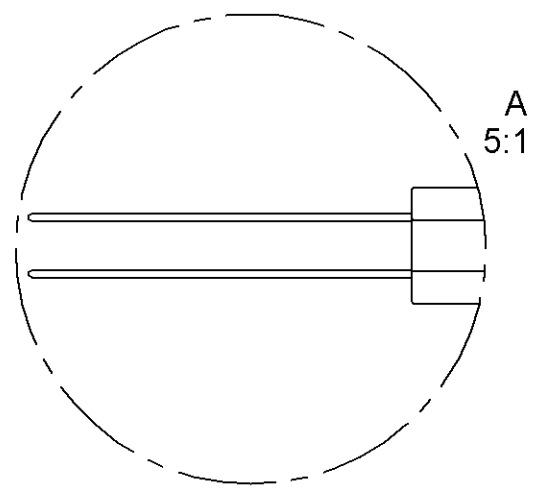
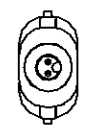
THIS DRAWING IS A CONTROLLED DOCUMENT AND THE CONTROLLING ENGINEERING DEPARTMENT SHALL BE CONTACTED FOR THE LATEST REVISION.

DIESER ZEICHNUNGSBELEG WIRD NURCHUR ANGEKUNDIGTE KONTROLLIERSTELLEN ZUR VERFÜGBARKEIT GESTELLT. FÜR WEITERE INFORMATIONEN ÜBER DIE KONTROLLIERUNG VON ZEICHNUNGSBELEGEN SIEHEN SIE DIE ANLEITUNG ZUR ANWENDUNG VON ZEICHNUNGSBELEGEN.

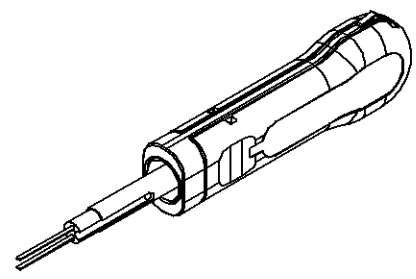
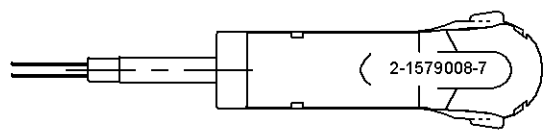
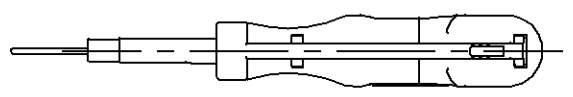
THIS DRAWING IS A CONTROLLED DOCUMENT AND THE CONTROLLING ENGINEERING DEPARTMENT SHALL BE CONTACTED FOR THE LATEST REVISION.



A



A
5:1



FOR CONTACTS / HOUSINGS:

HDX

FREI-MASSTOLERANZEN NACH DIN 7168 (WERTE IN MM)		1) ABWEICHUNG VON DIN 7168 2) LÄNGE DES NÄCHSTEN SCHWELLS					
NENNMASS- BEREICH 1)	OBER BIS	0,5	3	6	30	180	400
LÄNGEN- MASS	MITTEL	±0,1	±0,1	±0,2	±0,3	±0,3	±0,5
RADIEN U. FASEN		±0,2	±0,3	±1	±2	±4	±4
WINKELMASS	1) 2)	±1°	±1°	±30'	±20'	±10'	±5'

GENERAL TOLERANCES ACC. TO DIN 7168 (VALUES IN MM)
1) DEVIATING FROM DIN 7168 2) LENGTH OF SHORT ANGLE SIDE

LOC	AI	DIST	REVISION RECORD	DATE	DWN	APVD
			A	ECN EGC0-0000-00	00.00.2000	

LOC	AI	DIST	REVISION RECORD	DATE	DWN	APVD
			A	ECN EGC0-0000-00	00.00.2000	

FINISH	DWN	06.11.2006	MATERIAL	HEAT TREAT
DIMENSIONS mm	CHK	m.pearson		
TOLERANCES UNLESS OTHERWISE SPECIFIED m. ISO 8015 m. ISO 2768 - MH - E m. DIN 75020 - L40	APVD			
0 PLC 1 PLC 2 PLC 3 PLK 4 PLC	NAME	EXTRACTION TOOL Entriegelungswerkzeug		
ANGLES	SCALE	SIZE	DRAWING NO	SHEET
SURFACE TEXTURE	1:1	A3	C-2-1579008-7	1 OF 1

Weight / Weight	0,000kg
tyco Electronics	tyco Electronics AMP GmbH D - 64625 Bensheim
SHEET	1 OF 1
REV	A

单击下面可查看定价，库存，交付和生命周期等信息

[>>TE Connectivity\(泰科\)](#)