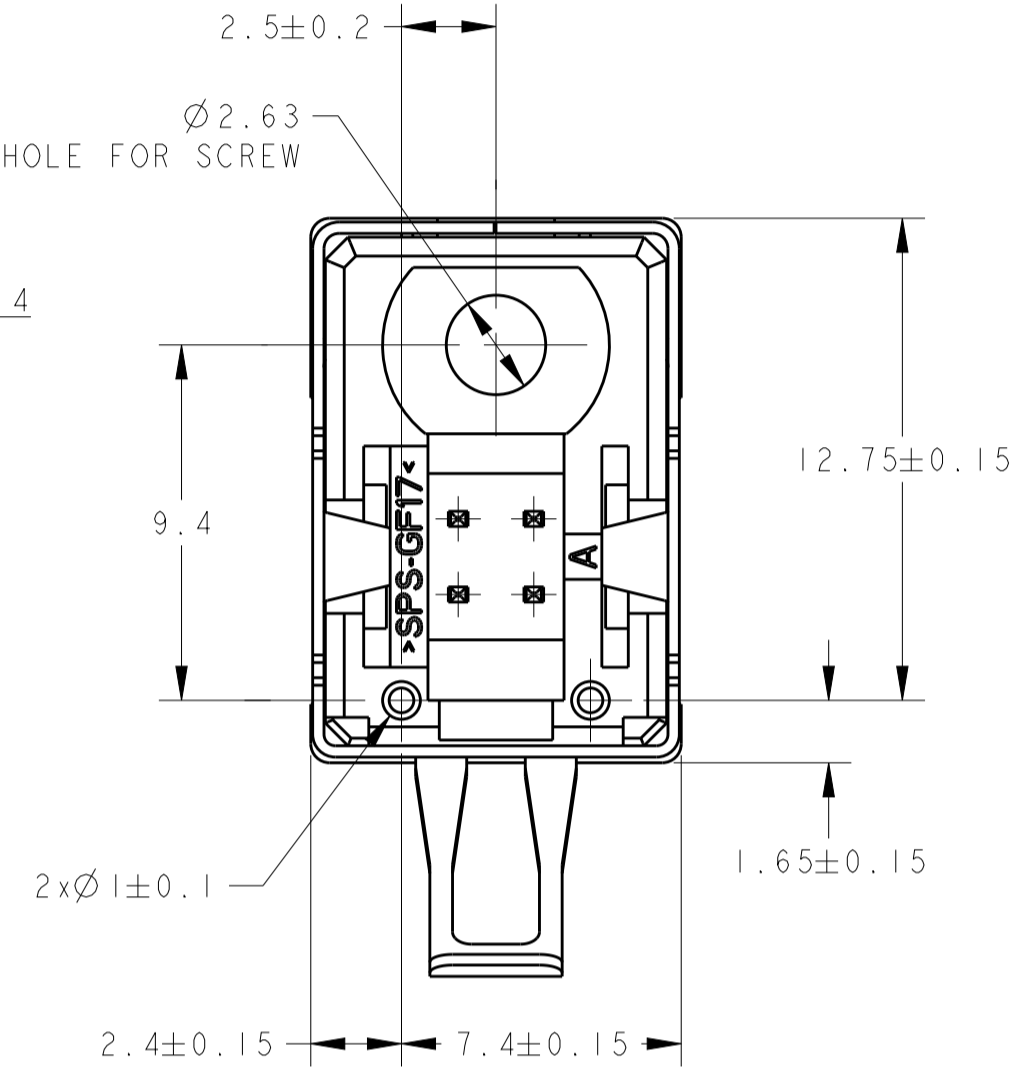
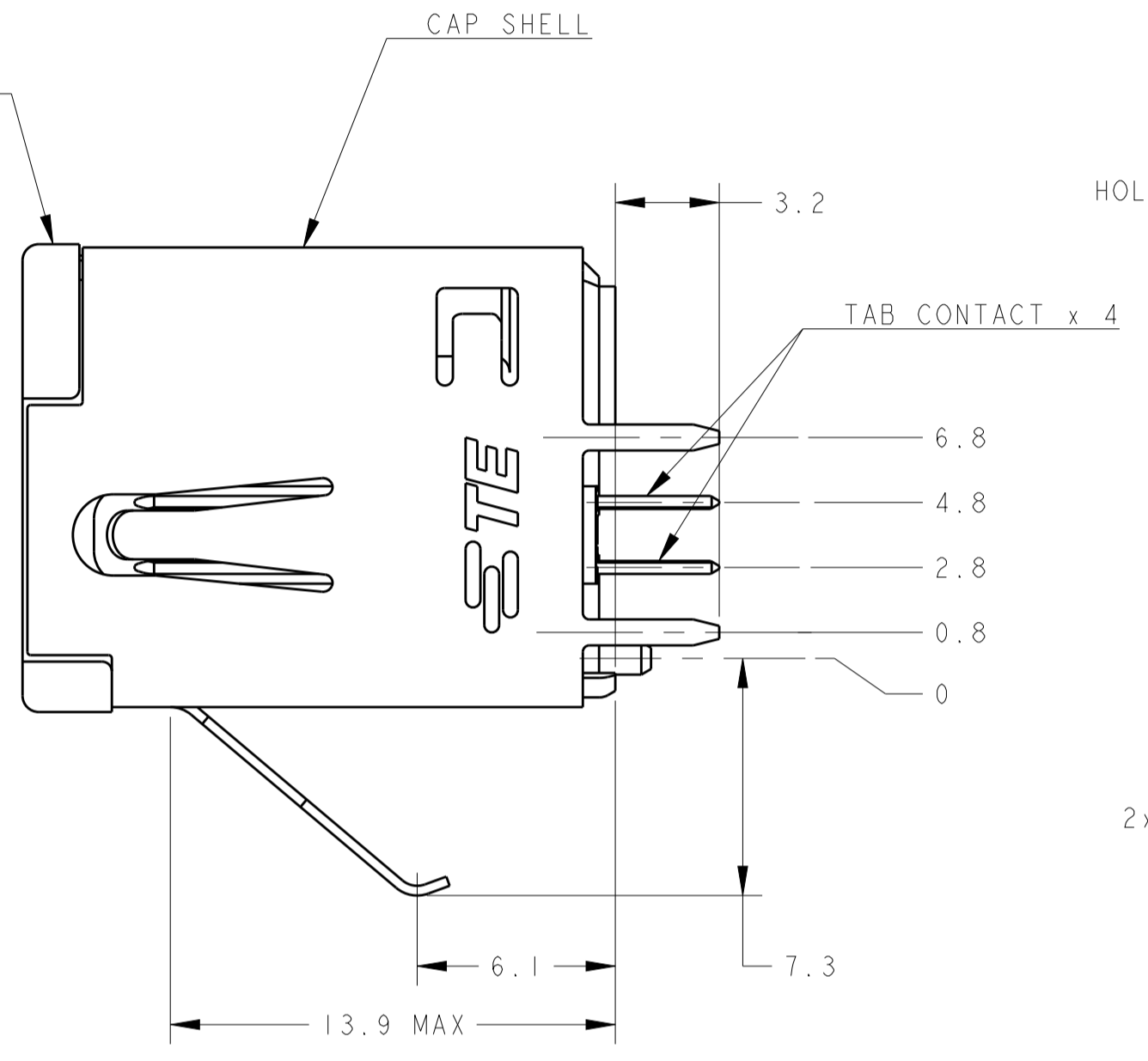
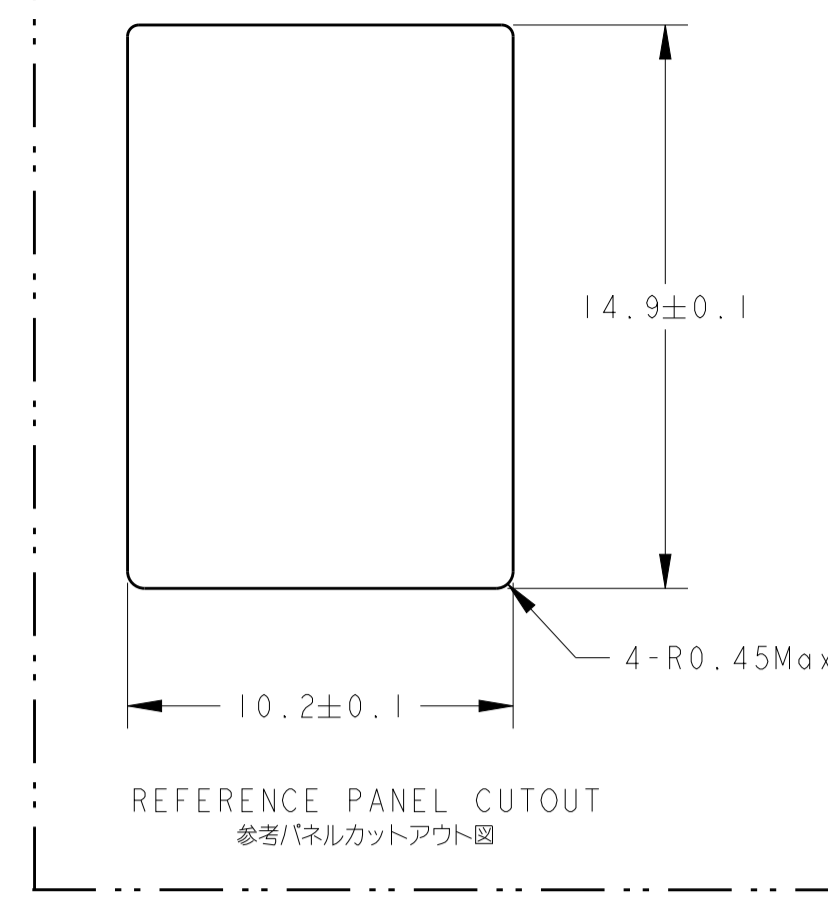
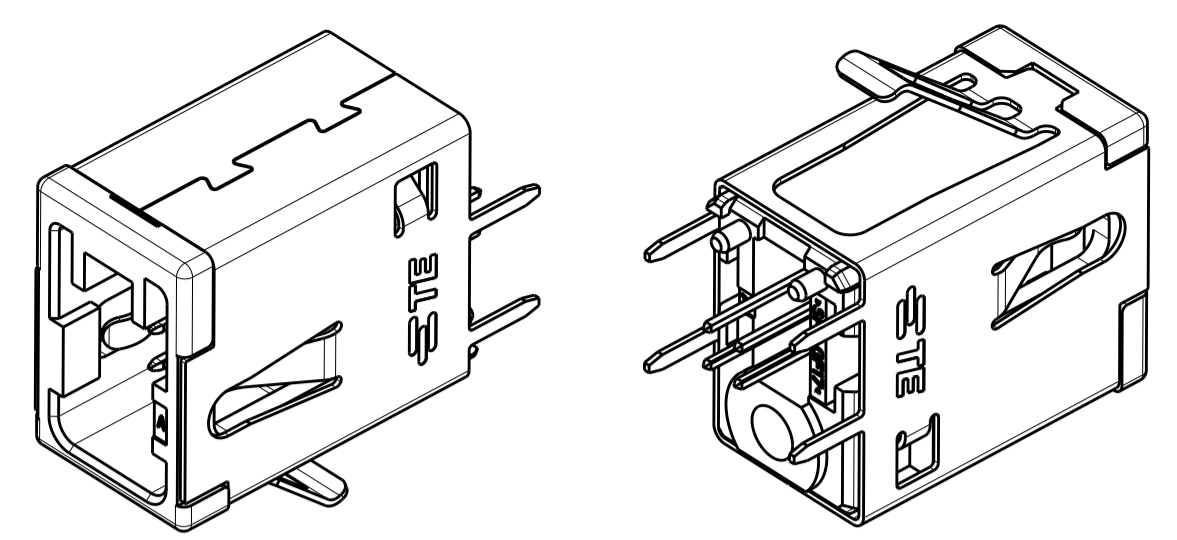
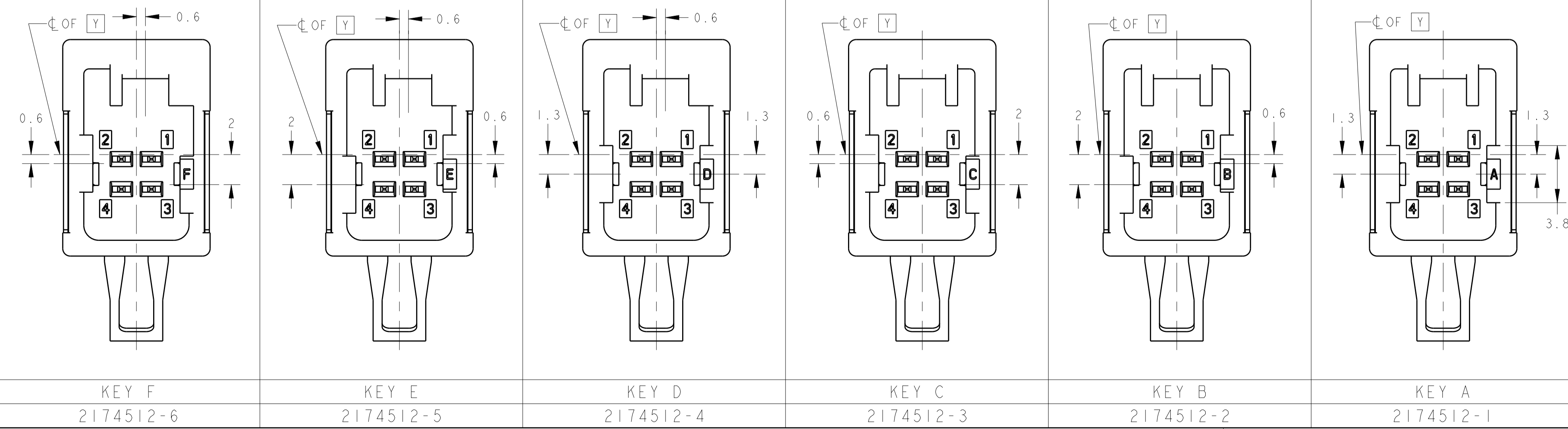


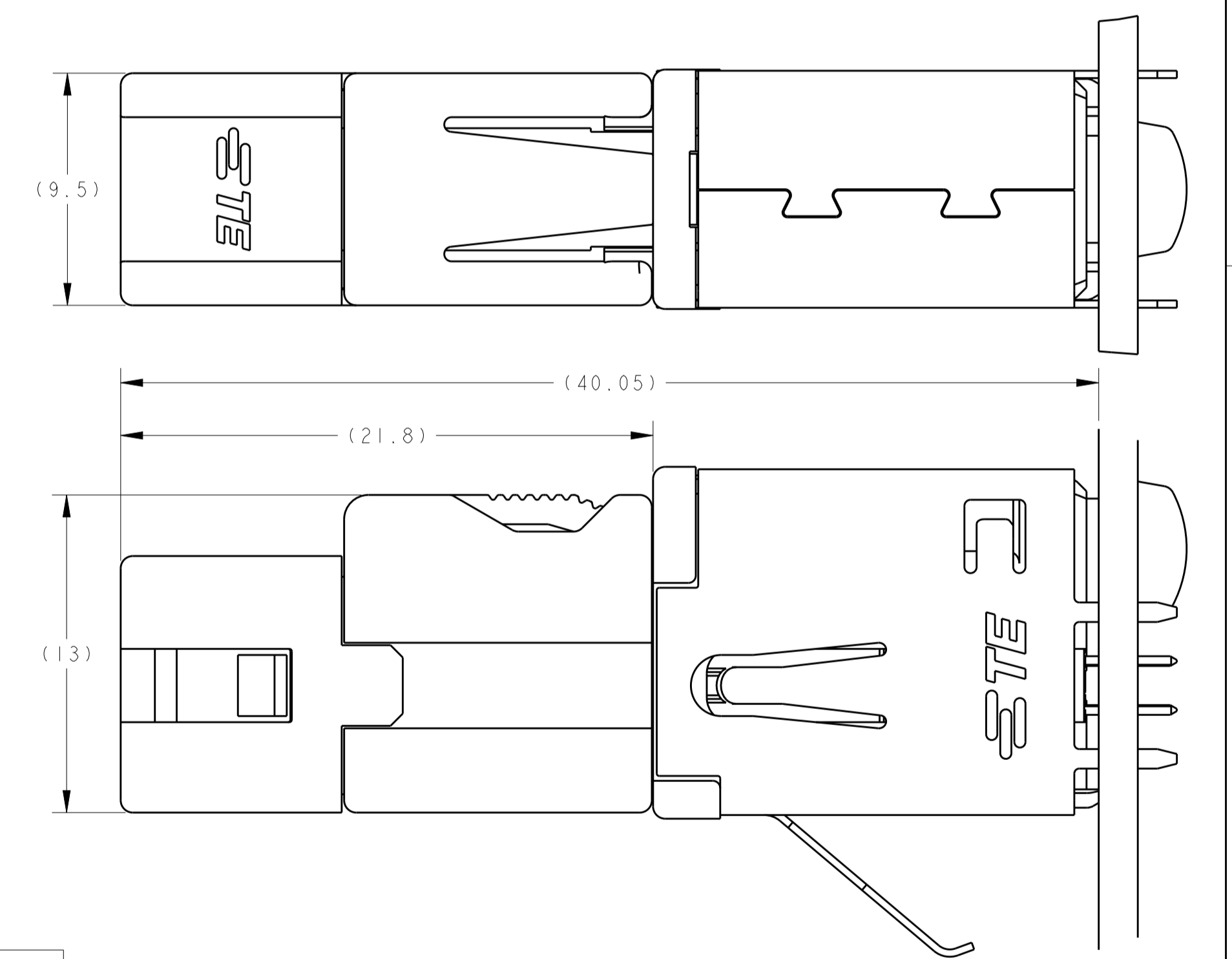
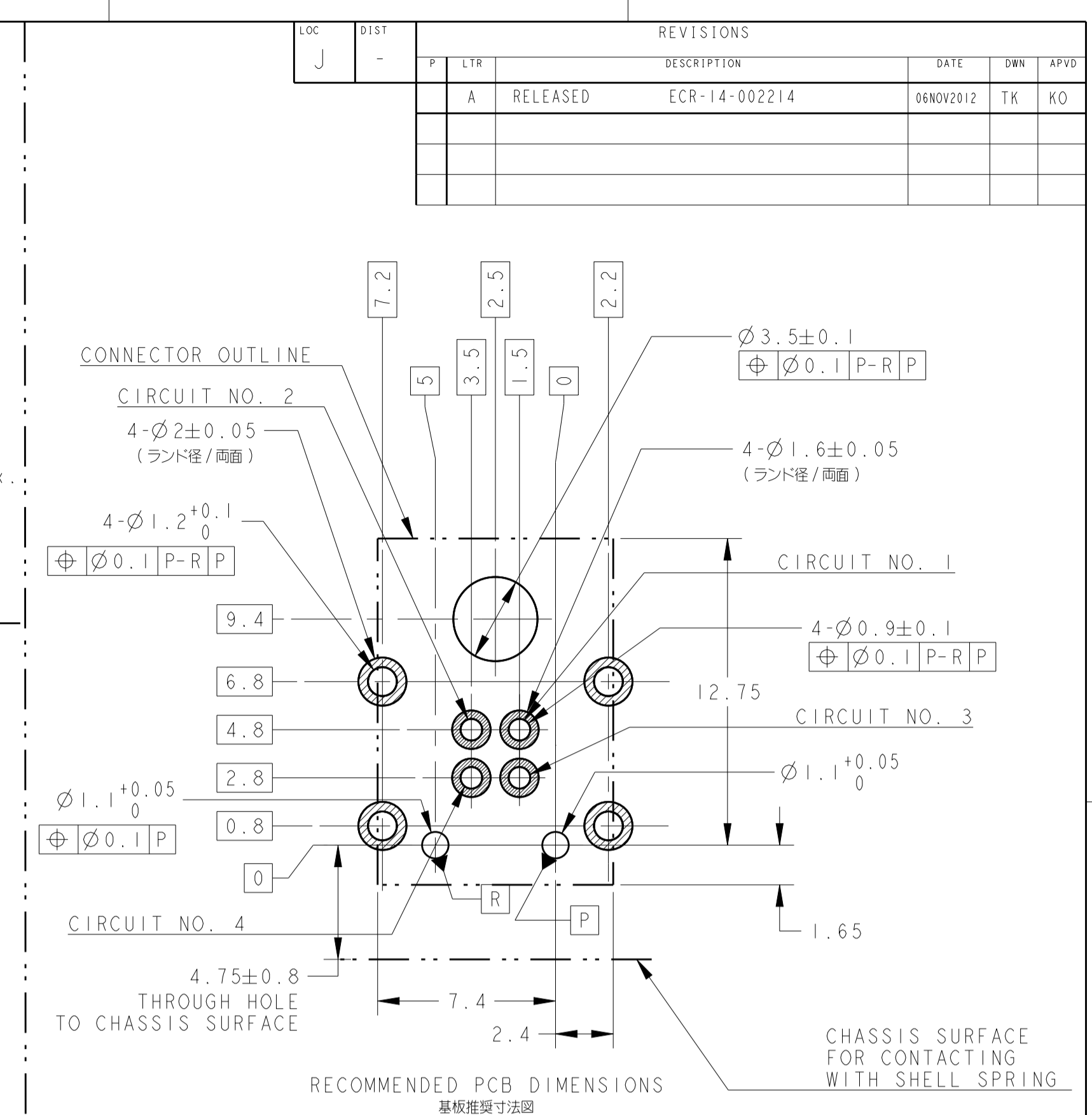
TABLE 2 KEY VARIATIONS



THICKNESS OF PCB(mm) プリント基板板厚 (mm)	1.2	1.6
NOMINAL LENGTH OF SCREW(mm) 固定用ねじ首下長さ (mm)	5	6

- △ RECOMMENDED SCREW: PAN-HEADED, TYPE 2 TAPPING SCREW (JIS B1115, B1122)  
 NOMINAL DIAMETER: 3  
 SCREW LENGTH: SEE TABLE 1
- △ THIS PRODUCT HAS KEY VARIATIONS. SEE TABLE 2.
- 3. FASTENING TORQUE FOR SCREW (FOR REFERENCE): 0.392 N·m MAX.
- 4. THE PRODUCT THAT WAS DROPPED FROM THE PACKAGE OR THE PRODUCT THAT SHELL SPRING WAS DEFORMED MUST NOT BE USED.
- 5. PLUG COMPONENTS TO BE MATED: SEE INSTRUCTION SHEET 408-78007.

- △ 推奨取付ねじ: JIS B1115 B1122タッピングねじ  
 ね径3、長さTABLE 1による。
- △ 本製品はキーバリエーションが存在する。  
 形状はTABLE 2を参照のこと。
- 3. ねじ締めトルク(参考値): 0.392 N·m MAX
- 4. 梱包から落ちたコンネクタおよびSHELLのねじを歪ませたコンネクタは使用しないこと。
- 5. 嵌合相手のプラグコンポーネントについては、取扱説明書 408-78007を参照のこと。



PRE-TIN	COPPER ALLOY	POST-TIN	BRASS	SPS	GREEN	KEY F	2174512-6
前鍍めつき	銅合金	後鍍めつき	黄銅	SPS	GREEN	KEY F	2174512-6
前鍍めつき	COPPER ALLOY	POST-TIN	BRASS	SPS	BLUE	KEY E	2174512-5
前鍍めつき	COPPER ALLOY	POST-TIN	BRASS	SPS	BROWN	KEY D	2174512-4
前鍍めつき	COPPER ALLOY	POST-TIN	BRASS	SPS	NATURAL	KEY C	2174512-3
前鍍めつき	COPPER ALLOY	POST-TIN	BRASS	SPS	GRAY	KEY B	2174512-2
前鍍めつき	COPPER ALLOY	POST-TIN	BRASS	SPS	BLACK	KEY A	2174512-1
FINISH	MATERIAL	FINISH	MATERIAL	MATERIAL	COLOR	KEY TYPE	PART NO.
仕上げ	材料	仕上げ	材料	材料	色		
CAP SHELL	CAP SHELL	TAB CONTACT	TAB CONTACT	CAP HOUSING	CAP HOUSING		
キャップ シェル	キャップ シェル	タブ コンタクト	タブ コンタクト	キャップ ハウジング	キャップ ハウジング		

THIS DRAWING IS A CONTROLLED DOCUMENT. DWN T. KUMAMOTO 06NOV2012  
 CHG K. ODA 06NOV2012  
 APVD T. YAMAMOTO  
 DIMENSIONS: mm TOLERANCES UNLESS OTHERWISE SPECIFIED:  
 0-PLC ±0.3  
 1-PLC ±0.5  
 2-PLC ±0.3  
 3-PLC ±0.13  
 4-PLC ±0.0001 ANGLES ±1

NAME: CAP ASSEMBLY  
 4 POS., VERTICAL  
 0.50 HSL CONNECTOR

WEIGHT: 3.9 g  
 MATERIAL: SEE TABLE  
 FINISH: SEE TABLE

SCALE: 5:1 SHEET: 1 OF 1 REV: A

单击下面可查看定价，库存，交付和生命周期等信息

[>>TE Connectivity\(泰科\)](#)