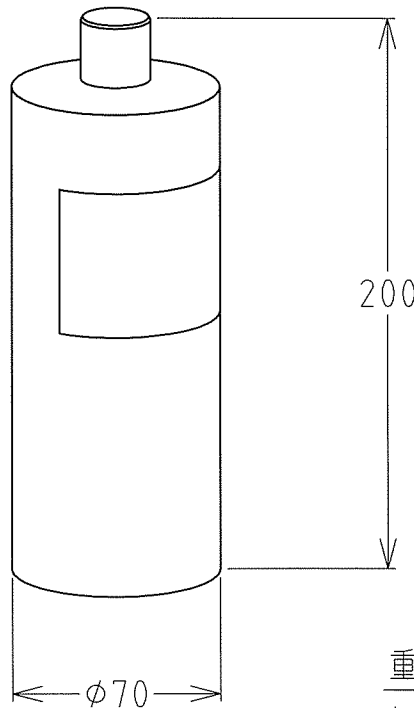


LOC	DIST	REVISIONS 変更					
J	—	P	LTR	DESCRIPTION	DATE	DWN	APVD
			C	ECR-09-003266 ADDED SHEET 4 & 5	13FEB09	S.N	S.Y

-1: AS SHOWN

注記

1. 本製品は圧着用クリンパの耐摩耗性を向上させるために使用する潤滑オイルである。
2. 製造メーカー/メーカー型番
メーカー: STONER INC. (USA)
メーカー型番: E807
3. STONER社発行のMSDS (科学物質安全データシート)は2枚目以降を参照ください。
最新版のMSDSについてはSTONER社へお問い合わせ願います。
4. 外形寸法と重量



重量: 約510g

WEIGHT: APPROX. 510g

RELEASED FOR PUBLICATION

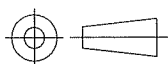
ALL INTERNATIONAL RIGHTS RESERVED.

BY TYCO ELECTRONICS CORPORATION.

THIS DRAWING IS UNPUBLISHED.



DIMENSIONS: 単位: 寸 mm	DWN	K.ISHIZUKA	28MAR2003	MATERIAL 材料	COML	FINISH 仕上	—	
	CHK	K.ISHIZUKA	28MAR2003	Tyco Electronics Corporation Kawasaki, Japan				
TOLERANCES UNLESS OTHERWISE SPECIFIED: 一般公差	APVD	S.YABE	28MAR2003					NAME 名称
	PRODUCT SPEC 製品規格	—			SIZE	CAGE CODE	DRAWING NO 番号	RESTRICTED TO
	APPLICATION SPEC 取付適用規格	—			A4	00779	C=939691	—
	ANGLES ± —	WEIGHT	—			SCALE 尺度	1:1	SHEET 1 of 5
CUSTOMER DRAWING								



LOC J	DIST —	REVISIONS 変更			
P	LTR	DESCRIPTION	DATE	DWN	APVD
	—	SEE SHEET 1	—	—	—

Material Safety Data Sheet

E807 Terminal Lubricant



Copying and/or downloading of this information for the purpose of properly utilizing Stoner Inc. products is allowed provided that: (1) the information is copied in full with no changes unless prior agreement is obtained from Stoner Inc., & (2) neither the copy nor the original is resold or otherwise distributed with intention of earning profit thereon.

1. CHEMICAL PRODUCT AND COMPANY IDENTIFICATION

Stoner Incorporated
1070 Robert Fulton Hwy
Quarryville, PA 17566
1-800-227-5538

Product Name: Terminal Lubricant
Product Code: E807
Version Date: 01/31/01
24-hour emergency phone: 1-800-424-9300 (CHEMTREC)

2. COMPOSITION / INFORMATION ON INGREDIENTS

COMPONENT	CAS #	ACGIH TLV	Exposure Limits OSHA PEL	OTHER
Diester blend	NA	NA	NA	NA

-THIS PRODUCT CONTAINS NO OZONE DEPLETING CHEMICALS. -

3. HAZARDS IDENTIFICATION

POTENTIAL ACUTE (single or short term) HEALTH EFFECTS OF OVEREXPOSURE:

- Eye: Eye contact with liquid or vapor may cause irritation.
- Skin: No evidence of harmful effects from available information.
- Ingestion: Discomfort due to volatility would be expected.
- Inhalation: Short-term harmful health effects are not expected from vapor generated at ambient temperature. Overexposure by inhalation of vapors may cause respiratory irritation or nonspecific discomfort such as nausea, headache or weakness.

POTENTIAL CHRONIC (repeated or long term) HEALTH EFFECTS OF OVEREXPOSURE:

No chronic health effects known.
THIS PRODUCT CONTAINS NO COMPONENTS LISTED AS CARCINOGENIC BY IARC, NTP, OR OSHA 1910(Z)

4. FIRST AID MEASURES

- Eye: Immediately flush eyes with plenty of water for at least 15 minutes. Get medical attention.
- Skin: In case of skin contact, wash thoroughly with soap and water.
- Ingestion: Do not induce vomiting unless instructed by a physician.
- Inhalation: Remove source(s) of contamination and move victim to fresh air. No emergency care anticipated.

5. FIRE FIGHTING MEASURES

- Fire and Explosion Hazards: Hazardous decomposition products may be formed (see Sec.10).
- Fire Fighting Instructions: Use water spray, foam, dry chemical, or CO₂.
- Flash Point: 425°F ASTM D-92
- Lower Flammability Limit: Not Determined
- Upper Flammability Limit: Not Determined
- Autoignition Temperature: Not Determined

THIS DRAWING IS UNPUBLISHED. ALL INTERNATIONAL RIGHTS RESERVED. BY TYCO ELECTRONICS CORPORATION. COPYRIGHT

DIMENSIONS: 単位: 耗 mm	DWN	28MAR2003	MATERIAL 材料	COML	FINISH 仕上	—	
	CHK	K.ISHIZUKA	Tyco Electronics Corporation Kawasaki, Japan				
TOLERANCES UNLESS OTHERWISE SPECIFIED: 一般公差	APVD	28MAR2003	Tyco Electronics	NAME 名称			CRIMPER LUBRICANT クリンパ ルブリカント
	PRODUCT SPEC 製品規格	—		SIZE	CAGE CODE	DRAWING NO 番号	RESTRICTED TO
	APPLICATION SPEC 取付適用規格	—	A4	00779	C=	939691	—
0 PLC ± - 1 PLC ± - 2 PLC ± - 3 PLC ± - 4 PLC ± - ANGLES ± -	WEIGHT	—	CUSTOMER DRAWING				SCALE 尺度
				1:1	SHEET	2 of 5	REV C

LOC J	DIST —	REVISIONS 変更			
P	LTR	DESCRIPTION	DATE	DWN	APVD
	—	SEE SHEET 1	—	—	—

6. ACCIDENTAL RELEASE MEASURES

STEPS TO BE TAKEN IF MATERIAL IS RELEASED OR SPILLED:

Clean up area by mopping or with absorbing material and place in closed containers for disposal. Avoid run-off into storm sewers and ditches which may lead to natural waterways.

7. HANDLING, STORAGE AND DISPOSAL

Handling: Normal precautions common to safe manufacturing practice should be followed in handling and storage. Avoid prolonged or repeated contact with skin. Avoid prolonged or repeated breathing of vapor. Wear proper protective equipment.

E807 Page 1 01/31/01
The information contained in this MSDS is believed to be accurate as of the version date, but is not warranted to be. Since the use of this information and the conditions of use of this product are not within the control of Stoner Incorporated, it is the user's obligation to determine the conditions of safe use.

Storage: Keep from extreme temperatures. Keep containers tightly closed when not in use. Store in a cool, dry area. Normal precautions common to safe manufacturing practice should be followed in handling and storage.
Disposal: Dispose according to Federal, State and local regulations.

8. EXPOSURE CONTROLS / PERSONAL PROTECTION

Engineering Controls: General (mechanical) room ventilation is expected to be satisfactory.
Eye Protection: The use of splash goggles is recommended if there is any probability of liquid contact with the eyes.
Skin Protection: The use of chemically resistant gloves is recommended if there is any possibility of prolonged or repeated liquid contact with skin.
Respiratory Protection: If vapor concentration becomes high, use self-contained air mask "NIOSH approved" If respiratory irritation develops below the recommended exposure limits, use an approved nuisance dust/mist/organic vapor respirator. The use of an approved dust, fume and mist respirator designed for exposure limits less than 0.05 mg/m³ is recommended.

9. PHYSICAL AND CHEMICAL PROPERTIES

Product Form:	bulk liquid	Vapor Density:	(air = 1) N/A
Appearance:	straw color	Evaporation Rate:	(butyl acetate = 1) N/A
Odor:	faint odor	Solubility in Water:	Negligible solubility
Specific Gravity:	0.89 @ 70°F	Boiling Point:	N/A
Vapor Pressure:	Negligible	pH:	NA

10. STABILITY AND REACTIVITY

Chemical Stability: Stable
Conditions to Avoid: Avoid contact with strong oxidizing agents.
Decomposition Products: Burning can produce the following combustion products: Carbon dioxide and carbon monoxide.

11. REGULATORY INFORMATION

SARA SECTION 313:
This product contains the following chemicals that are subject to release reporting requirements under section 313 of SARA Title III.

<u>Chemical Name</u>	<u>CAS #</u>	<u>% by Weight</u>
No components listed in this section		

TSCA STATUS:
All components of this product are listed on the TSCA inventory

CA PROPOSITION 65:
Warning: This product may contain chemicals known to the State of California to cause cancer. See list below.


<u>Chemical Name</u>	<u>CAS#</u>
No components listed in this section	

Warning: This product may contain chemicals known to the State of California to cause birth defects. See list below.

<u>Chemical Name</u>	<u>CAS #</u>
No components listed in this section	

E807 01/31/01
The information contained in this MSDS is believed to be accurate as of the version date, but is not warranted to be. Since the use of this information and the conditions of use of this product are not within the control of Stoner Incorporated, it is the user's obligation to determine the conditions of safe use.

THIS DRAWING IS UNPUBLISHED. BY TYCO ELECTRONICS CORPORATION. ALL INTERNATIONAL RIGHTS RESERVED.

DIMENSIONS: 単位: 耗 mm	DWN	28MAR2003	MATERIAL	COML	FINISH	—
	K.ISHIZUKA		材料		仕上	
TOLERANCES UNLESS OTHERWISE SPECIFIED: 一般公差	CHK	28MAR2003	 Tyco Electronics Corporation Kawasaki, Japan			
	K.ISHIZUKA					
0 PLC ± — 1 PLC ± — 2 PLC ± — 3 PLC ± — 4 PLC ± — ANGLES ± —	APVD	28MAR2003	NAME 名称 CRIMPER LUBRICANT クリンパ ルブリカント			
	PRODUCT SPEC					
	APPLICATION SPEC		SIZE	CAGE CODE	DRAWING NO	RESTRICTED TO
	WEIGHT	—	A4	00779	C=939691	—
CUSTOMER DRAWING			SCALE	1:1	SHEET	3 of 5
						REV C

LOC J	DIST —	REVISIONS 変更			
P	LTR	DESCRIPTION	DATE	DWN	APVD
—	—	SEE SHEET 1	—	—	—

参考

以下は、「STONER社のE807に関するMSDS」の日本語訳です。参考として閲覧願います。

化学物質安全データシート
E807 ターミナル 潤滑油

1. 化学製品と製造業者名および住所

Stoner Incorporated
1070 Robert Fulton Hwy
Quarryville, PA 17566
1-800-227-5538

製品名: ターミナル潤滑油
製品コード: E807
改定日付: 01/31/01
24時間緊急電話: 1-800-424-9300 (CHEMTREC)

2. 組成 / 成分

成分	CAS#	ACGIH TLV	暴露限界 OSHA PEL	OTHER
Diester Blend	不適応	不適応	不適応	不適応

— 本製品は化学物質を劣化させるオゾンを含まない。 —

3. 危険鑑定

急性 (一回か短時間) の過度被曝による健康影響への可能性
 目: 液体が蒸気による目への付着は刺激を生じさせるかも知れない。
 肌: 利用できる情報では、有害な影響がある証明はない。
 飲み込み: 気化したもので不快感を覚えるであろう。
 吸い込み: 周囲温度で発生したガスを短時間吸い込んで健康を害することはない。
 過度のガス吸引は刺激を伴う呼吸、または吐き気、頭痛、身体衰弱のような不特定の不快感をもたらすかも知れない。
 慢性 (繰り返し長時間) の過度被曝による健康影響への可能性
 慢性的健康被害は不明である。
 本製品はIARC、NTPまたはOSHA 1910(Z)に記載されている発がん性物質を含まない。


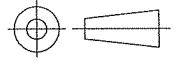
4. 初期の救急処置

目: 即時に十分な水で、少なくとも15分間洗浄すること。眼科医の診断を受けること。
 肌: 肌に付着した場合、石鹼と水で十分に洗い落とすこと。
 飲み込み: 医者からの指導がない限り、無理に胃から吐き出させることはしないこと。
 吸い込み: 汚染源を取り除き、被害者を新鮮な空気のある場所へ移動させること。
 緊急看護を手配する必要はない。

5. 消防方法

火災・爆発災害: 有害分解生成物が形成される可能性がある。(10節参照)
 消火手順: 水、泡状消化剤、化学粉末消化剤または二酸化炭素ガスを散布する。
 発火点: 425° F、ASTM D-92
 引火性下限: 未測定
 引火性上限: 未測定
 自然発火温度: 未測定

THIS DRAWING IS UNPUBLISHED. BY TYCO ELECTRONICS CORPORATION. ALL INTERNATIONAL RIGHTS RESERVED. COPYRIGHT ©

DIMENSIONS: 単位: 寸 mm	DWN	28MAR2003	MATERIAL 材料	COML	FINISH 仕上	—	
	CHK	28MAR2003	 Tyco Electronics Corporation Kawasaki, Japan				
TOLERANCES UNLESS OTHERWISE SPECIFIED: 一般公差	APVD	28MAR2003					
0 PLC ± —	PRODUCT SPEC 製品規格	—	NAME 名称	CRIMPER LUBRICANT クリンパ ルブリカント			
1 PLC ± —	APPLICATION SPEC 取付適用規格	—	SIZE	CAGE CODE	DRAWING NO 番号	RESTRICTED TO	
2 PLC ± —	WEIGHT	—	A4	00779	C=939691	—	
3 PLC ± —		CUSTOMER DRAWING				SCALE 尺度	1:1
4 PLC ± —						SHEET	4 of 5
ANGLES ± —					REV	C	

LOC	DIST	REVISIONS				DATE	DWN	APVD
		P	LTR	DESCRIPTION	変更			
J	—			SEE SHEET 1	—	—	—	

6.追加の除去方法

物質が流れたり、こぼされた時は次の手順を行うこと。
 物質をモップまたは吸収剤で除去した後、廃棄用の密閉した容器に入れること。
 下水溝に廃棄して、自然系水路に流れ込まないようにすること。

7.取り扱い、保管および処分

取り扱い: 正しい予防措置は製造上の安全工程と同じで、この取り扱いに順じなければならない。長時間または繰り返しの肌への接触はさけること。
 長時間または繰り返しのガス吸入は避けること。適切な保護具を身につけること。
保管: 極端な温度環境に置かないこと。使用しない時はしっかり密閉した容器に保管のこと。
 涼しく乾燥した場所に保管のこと。正しい保管は製造上の安全工程と同じで、この保管方法に順じなければならない。
処分: 連邦、州および地方自治体の規則に従って処分のこと。

8.被曝抑制/個人の防衛

技術的制御: 一般的(機械的)な室内換気が充分に行われていること。
目の保護: 液体が目接触到る可能性のある場合は、撥ね除けゴーグルを使用のこと。
肌の保護: 長時間または繰り返しの液体接触の可能性のある場合は、化学薬品耐性の手袋を使用のこと。
呼吸の保護: ガスの集中発生が起きた場合、「NIOSH認定」の自己制御空気マスクを使用する。
 許容被曝限界下で呼吸困難がひどくなった場合、認定された不潔な埃、霧、有機ガス用呼吸補助器を使用のこと。
 0.05mg/m³以下を被曝限界として設計された埃、煙霧、霧用呼吸補助器の使用が推奨されている。

9.物理的および化学的特性

製品形態: 液体	蒸気密度: (空気=1)未測定
外観: 淡黄色	蒸発速度: (BA=1)未測定
匂い: 微香	水中溶解度: 無視できるほどわずか
比重: 0.89@70° F	沸点: 未測定
飽和蒸気圧: 無視できるほどわずか	pH: 未測定

10.安定性と反応性

化学的安定性: 安定
回避すべき状態: 強い酸性剤への接触は避ける。
分解生成物: 燃焼することで次の燃焼生成物が生じる: 二酸化炭素および一酸化炭素

11. 正式な情報


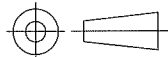
SARA 313条項:
 本製品はSARAタイトルIII313条項下で報告を要求されている化学物質を含まれているか。
 化学物質名称 CAS# 重量毎の%
 "この条項に記載されている成分は無い。"

TSCA状況:
 本製品の全ての成分はTSCA目録に記載されている。

CA 命題65:
警告: 本製品はカリフォルニア州に報告すべき癌を発生させる化学物質を含むか。
 化学物質名称 CAS#
 "この条項に記載されている成分は無い。"
警告: 本製品はカリフォルニア州に報告すべき先天性弊害を発生させる化学物質を含むか。
 化学物質名称 CAS#
 "この条項に記載されている成分は無い。"

E807
 このMSDSに記載されている情報は編集時における正確さを記していますが、保障はしていません。本製品の使用における情報と条件はSTONER社の管理下にはありませんので、使用者側の責任で安全使用の条件を決定してください。

THIS DRAWING IS UNPUBLISHED. BY TYCO ELECTRONICS CORPORATION. ALL INTERNATIONAL RIGHTS RESERVED.

DIMENSIONS: 単位: 耗 mm	DWN	28MAR2003	MATERIAL	COML	FINISH	—
	K.ISHIZUKA		材料		仕上	
TOLERANCES UNLESS OTHERWISE SPECIFIED: 一般公差	CHK	28MAR2003	 Tyco Electronics Corporation Kawasaki, Japan			
	K.ISHIZUKA					
	APVD	28MAR2003	NAME	CRIMPER LUBRICANT		
	S.YABE		名称	クリンパ ルブリカント		
0 PLC ± -	PRODUCT SPEC	製品規格	SIZE	CAGE CODE	DRAWING NO	RESTRICTED TO
1 PLC ± -	—	—	A4	00779	番号	—
2 PLC ± -	APPLICATION SPEC	取付適用規格	G=939691			
3 PLC ± -	—	—				
4 PLC ± -	WEIGHT	—				
ANGLES ± -			CUSTOMER DRAWING		SCALE	1:1
					SHEET	5 of 5
					REV	C

单击下面可查看定价，库存，交付和生命周期等信息

[>>TE Connectivity\(泰科\)](#)