

采用 SOT-23-3 封装的 REF30xx 50ppm/°C (最大值)、50 μ A、CMOS 电压基准

1 特性

- 微型封装：SOT-23-3
- 低压降：1mV
- 大输出电流：25mA
- 高精度：0.2%
- 低 I_Q ：42 μ A (典型值)
- 出色的额定温漂性能：
 - 0°C 至 70°C 范围内为 50ppm/°C (最大值)
 - -40°C 至 +125°C 范围内为 75ppm/°C (最大值)

2 应用

- 温度和压力发送器
- 便携式、电池供电类设备
- 数据采集系统
- 医疗设备
- 手持测试设备

3 说明

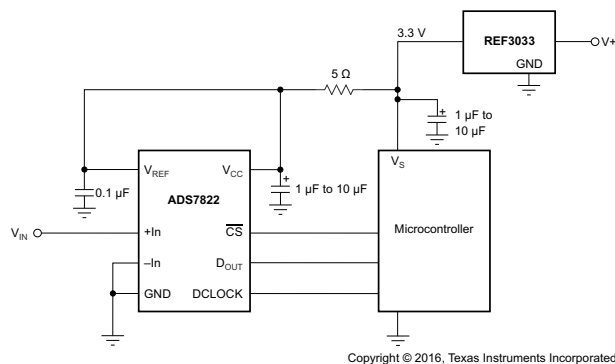
REF30xx 是采用微型 3 引脚 SOT-23 封装的精密、低功耗、低压降电压基准产品系列。REF30xx 提供出色的温漂和初始精度，具有 42 μ A (典型值) 的静态电流。

REF30xx 具有低功耗和相对较高的精度，非常适合环路供电式工业应用，如压力和温度变送器应用。REF30xx 在本质安全和防爆的应用中易于使用，因为它不需要通过负载电容器来保持稳定。REF30xx 的额定工业温度范围为 -40°C 至 +125°C。

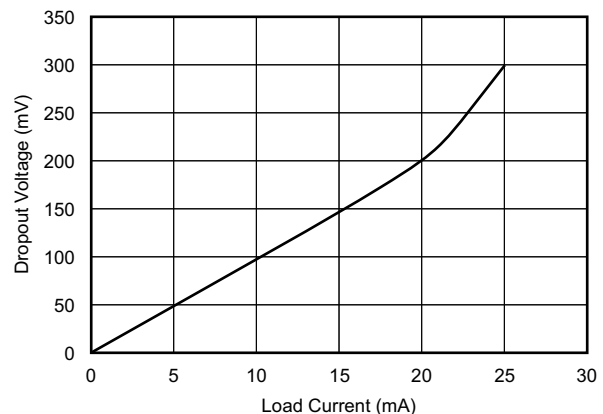
在零负载条件下，REF30xx 由 1mV 输出电压范围内的电源供电。工程师可在便携式和电池供电类应用中充分发挥 REF30xx 系列器件的低压降、小尺寸和低功耗特性。

器件信息

器件型号	封装	封装尺寸 (标称值)
REF30xx	SOT-23 (3)	2.92mm × 1.30mm



典型应用



压降电压与负载电流之间的关系



内容

1 特性	1	8.4 器件功能模式	12
2 应用	1	9 应用和实现	15
3 说明	1	9.1 应用信息.....	15
4 修订历史记录	2	9.2 典型应用.....	15
5 器件比较表	3	10 电源相关建议	17
6 引脚配置和功能	3	11 布局	17
7 规格	4	11.1 布局指南.....	17
7.1 绝对最大额定值.....	4	11.2 布局示例.....	17
7.2 ESD 等级.....	4	12 器件和文档支持	18
7.3 建议运行条件.....	4	12.1 文档支持.....	18
7.4 热性能信息.....	4	12.2 相关链接.....	18
7.5 电气特性.....	5	12.3 接收文档更新通知.....	18
7.6 典型特性.....	7	12.4 支持资源.....	18
8 详细说明	11	12.5 商标.....	18
8.1 概述.....	11	12.6 Electrostatic Discharge Caution.....	18
8.2 功能方框图.....	11	12.7 术语表.....	18
8.3 特性说明.....	11	13 机械、封装和可订购信息	18

4 修订历史记录

注：以前版本的页码可能与当前版本的页码不同

Changes from Revision H (February 2018) to Revision I (July 2022) Page

- 更新了整个文档中的表格、图和交叉引用的编号格式..... 1

Changes from Revision G (November 2015) to Revision H (February 2018) Page

- 将段标头从 REF33xx (REF3312、REF3318、REF3320、REF3325、REF3330、REF3333) 更改为 REF30xx (REF3012、REF3020、REF3025、REF3030、REF30333、REF3040) , 位置：[节 7.5](#) 5
- 添加了 120µs 接通稳定时间典型值 (在上一版本中被误删) 5
- 向 [节 9](#) 部分添加了注意事项..... 15

Changes from Revision F (August 2008) to Revision G (November 2015) Page

- 添加了器件信息、ESD 等级、建议运行条件和热性能信息表。..... 1
- 添加了详细说明、应用和实现、电源相关建议、布局、器件和文档支持以及机械、封装和可订购信息部分.... 1
- 更改了说明部分中的文本..... 1
- 删除了“电气特性”中的热阻参数；请参阅新的“热性能信息”表..... 5
- 将温度参数从“电气特性”移至“建议运行条件” 5

5 器件比较表

器件型号	电压 (V)
REF3012	1.25
REF3020	2.048
REF3025	2.5
REF3030	3.0
REF3033	3.3
REF3040	4.096

6 引脚配置和功能

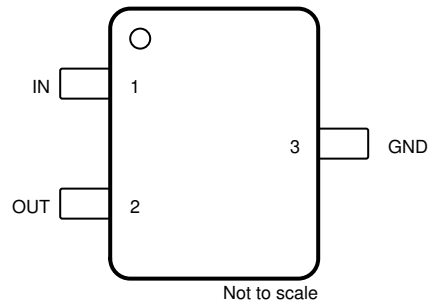


图 6-1. DBZ 封装 3 引脚 SOT-23 顶视图

表 6-1. 引脚功能

引脚		I/O	说明
编号	名称		
1	IN	输入	输入电源电压
2	OUT	输出	基准输出电压
3	GND	—	接地

7 规格

7.1 绝对最大额定值

在自然通风条件下的工作温度范围内测得 (除非另有说明) ⁽¹⁾

	最小值	最大值	单位
电源电压, V+ 至 V-		7.0	V
输出短路电流 ⁽²⁾		持续	
工作温度	-40	125	°C
结温		150	°C
贮存温度, T _{stg}	-65	150	°C

- (1) 超出 **绝对最大额定值** 下列出的压力可能会对器件造成永久损坏。这些仅仅是压力额定值, 并不表示器件在这些条件下以及在 **建议运行条件** 以外的任何其他条件下能够正常运行。长时间处于绝对最大额定条件下可能会影响器件的可靠性。
- (2) 接地短路。

7.2 ESD 等级

		值	单位
V _(ESD) 静电放电	人体放电模型 (HBM), 符合 ANSI/ESDA/JEDEC JS-001 标准 ⁽¹⁾	±4000	V
	充电器件模型 (CDM), 符合 JEDEC 规范 JESD22-C101 ⁽²⁾	±1500	

- (1) JEDEC 文档 JEP155 指出: 500V HBM 可实现在标准 ESD 控制流程下安全生产。
- (2) JEDEC 文件 JEP157 指出: 250V CDM 可实现在标准 ESD 控制流程下安全生产。

7.3 建议运行条件

T_A = 25°C, V_{IN} = 5V, 且 I_{LOAD} = 0mA (除非另有说明)

	最小值	标称值	最大值	单位
V _{IN} 输入电压	V _{REF} + 0.05 ⁽¹⁾		5.5	V
I _{LOAD} 负载电流			25	mA
T _A 工作温度	-40		125	°C

- (1) 对于 I_L > 0, 请参阅 [节 7.6](#)。REF3012 的最低电源电压为 1.8V。

7.4 热性能信息

热指标 ⁽¹⁾		REF30xx	单位
		DBZ (SOT-23)	
		3 引脚	
R _{θJA}	结至环境热阻	297.3	°C/W
R _{θJC(top)}	结至外壳 (顶部) 热阻	128.5	°C/W
R _{θJB}	结至电路板热阻	91.7	°C/W
ψ _{JT}	结至顶部特征参数	12.8	°C/W
ψ _{JB}	结至电路板特征参数	90.3	°C/W
R _{θJC(bot)}	结至外壳 (底部) 热阻	不适用	°C/W

- (1) 有关新旧热指标的更多信息, 请参阅 [《半导体和 IC 封装热指标》](#) 应用报告。

7.5 电气特性

$T_A = 25^\circ\text{C}$, $V_{IN} = 5\text{V}$, 且 $I_{LOAD} = 0\text{mA}$ (除非另有说明)

参数	测试条件	最小值	典型值	最大值	单位
REF3012 (1.25V)⁽¹⁾					
V_{OUT} 输出电压		1.2475	1.25	1.2525	V
初始精度				0.2%	
输出电压噪声	f = 0.1Hz 至 10Hz		14		μV_{PP}
	f = 10Hz 至 10kHz		42		μV_{rms}
线路调节	$1.8\text{V} \leq V_{IN} \leq 5.5\text{V}$		60	190	$\mu\text{V}/\text{V}$
REF3020 (2.048V)					
V_{OUT} 输出电压		2.044	2.048	2.052	V
初始精度				0.2%	
输出电压噪声	f = 0.1Hz 至 10Hz		23		μV_{PP}
	f = 10Hz 至 10kHz		65		μV_{rms}
线路调节	$V_{REF} + 50\text{mV} \leq V_{IN} \leq 5.5\text{V}$		110	290	$\mu\text{V}/\text{V}$
REF3025 (2.5V)					
V_{OUT} 输出电压		2.495	2.50	2.505	V
初始精度				0.2%	
输出电压噪声	f = 0.1Hz 至 10Hz		28		μV_{PP}
	f = 10Hz 至 10kHz		80		μV_{rms}
线路调节	$V_{REF} + 50\text{mV} \leq V_{IN} \leq 5.5\text{V}$		120	325	$\mu\text{V}/\text{V}$
REF3030 (3.0V)					
V_{OUT} 输出电压		2.994	3.0	3.006	V
初始精度				0.2%	
输出电压噪声	f = 0.1Hz 至 10Hz		33		μV_{PP}
	f = 10Hz 至 10kHz		94		μV_{rms}
线路调节	$V_{REF} + 50\text{mV} \leq V_{IN} \leq 5.5\text{V}$		120	375	$\mu\text{V}/\text{V}$
REF3033 (3.3V)					
V_{OUT} 输出电压		3.294	3.30	3.306	V
初始精度				0.2%	
输出电压噪声	f = 0.1Hz 至 10Hz		36		μV_{PP}
	f = 10Hz 至 10kHz		105		μV_{rms}
线路调节	$V_{REF} + 50\text{mV} \leq V_{IN} \leq 5.5\text{V}$		130	400	$\mu\text{V}/\text{V}$
REF3040 (4.096V)					
V_{OUT} 输出电压		4.088	4.096	4.104	V
初始精度				0.2%	
输出电压噪声	f = 0.1Hz 至 10Hz		45		μV_{PP}
	f = 10Hz 至 10kHz		128		μV_{rms}
线路调节	$V_{REF} + 50\text{mV} \leq V_{IN} \leq 5.5\text{V}$		160	410	$\mu\text{V}/\text{V}$

7.5 电气特性 (continued)

$T_A = 25^\circ\text{C}$, $V_{IN} = 5\text{V}$, 且 $I_{LOAD} = 0\text{mA}$ (除非另有说明)

参数	测试条件	最小值	典型值	最大值	单位
REF30xx (REF3012、REF3020、REF3025、REF3030、REF3033、REF3040)					
dV_{OUT}/dT 输出电压温漂 ⁽²⁾	$0^\circ\text{C} \leq T_A \leq 70^\circ\text{C}$		20	50	ppm/ $^\circ\text{C}$
	$-30^\circ\text{C} \leq T_A \leq +85^\circ\text{C}$		28	60	
	$-40^\circ\text{C} \leq T_A \leq +85^\circ\text{C}$		30	65	
	$-40^\circ\text{C} \leq T_A \leq +125^\circ\text{C}$		35	75	
长期稳定性	0000h 至 1000h		24		ppm
	1000h 至 2000h		15		
$\Delta V_{O(\Delta IL)}$ 负载调节 ⁽³⁾	$0\text{mA} < I_{LOAD} < 25\text{mA}$, $V_{IN} = V_{REF} + 500\text{mV}$ ⁽¹⁾		3	100	$\mu\text{V}/\text{mA}$
dT 热迟滞 ⁽⁴⁾			25	100	ppm
$V_{IN} - V_{OUT}$ 压降电压			1	50	mV
I_{SC} 短路电流			45		mA
接通稳定时间	至 0.1%, $C_L = 1 \mu\text{F}$		120		μs
电源					
I_Q 静态电流			42	50	μA
	$-40^\circ\text{C} \leq T_A \leq +125^\circ\text{C}$			59	

- (1) REF3012 的最低电源电压为 1.8V。
- (2) 使用框方法确定过热漂移。
- (3) 负载调节的典型值反映了使用强制触点和检测触点的测量；请参阅 [节 8.3.6](#) 部分。
- (4) [节 8.3.2](#) 部分详细说明了热迟滞过程。

7.6 典型特性

$T_A = 25^\circ\text{C}$, $V_{IN} = 5\text{V}$, 且 REF3025 用于典型特性 (除非另有说明)

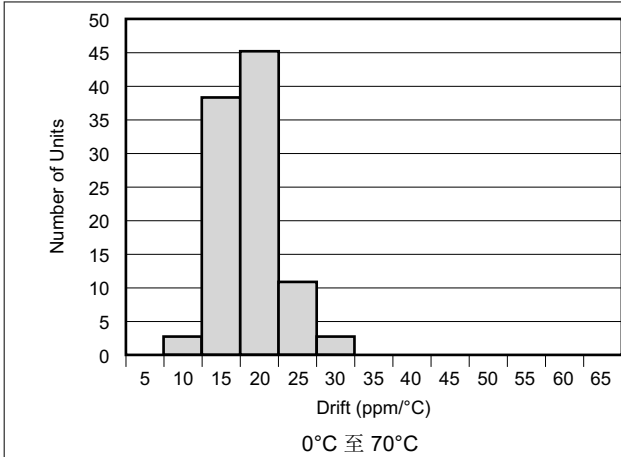


图 7-1. 温度漂移

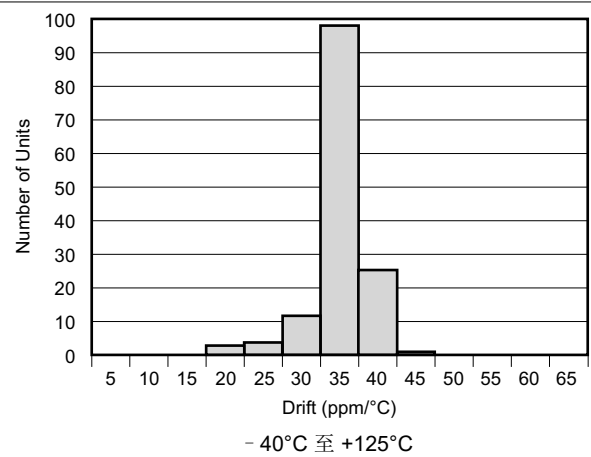


图 7-2. 温度漂移

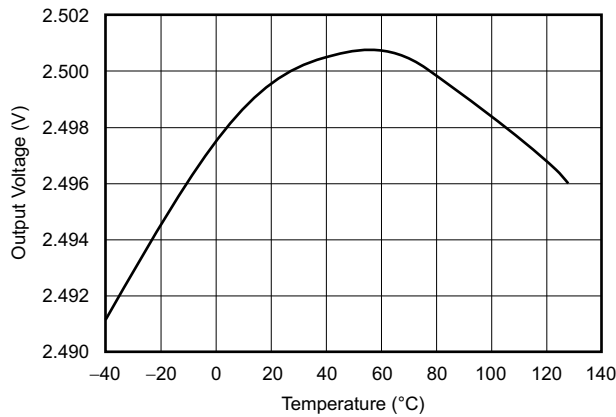


图 7-3. 输出电压与温度之间的关系

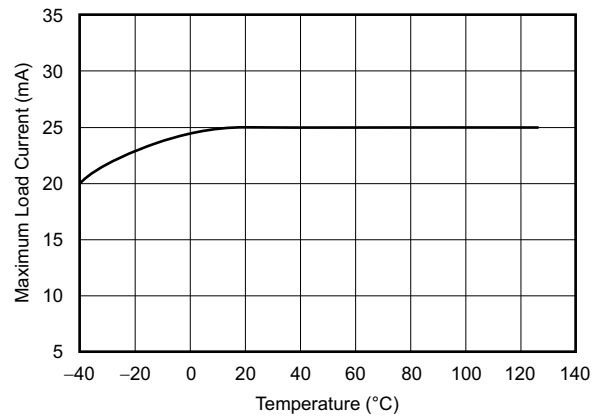


图 7-4. 最大负载电流与温度之间的关系

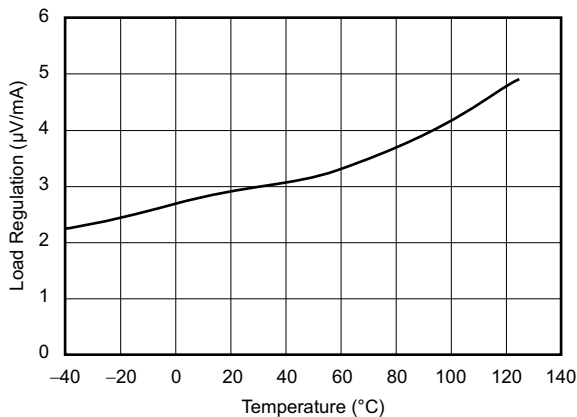


图 7-5. 负载调节与温度之间的关系

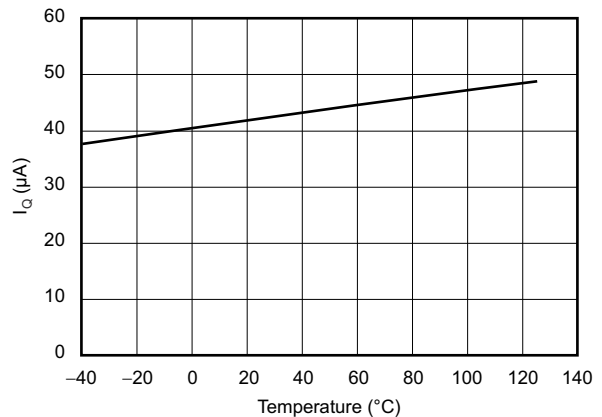


图 7-6. 静态电流与温度之间的关系

7.6 典型特性 (continued)

$T_A = 25^\circ\text{C}$, $V_{IN} = 5\text{V}$, 且 REF3025 用于典型特性 (除非另有说明)

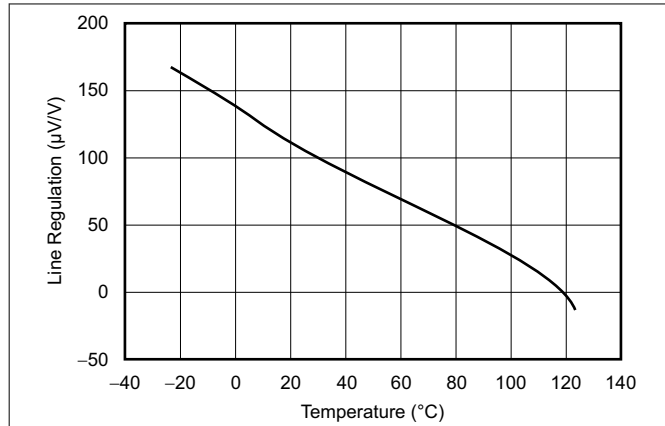


图 7-7. 线路调节与温度之间的关系

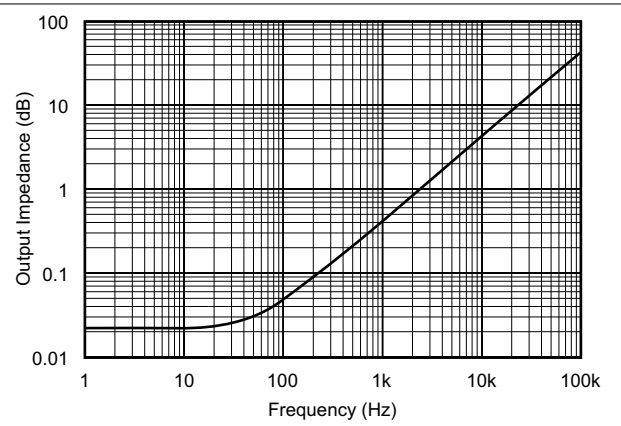


图 7-8. 输出阻抗与频率之间的关系

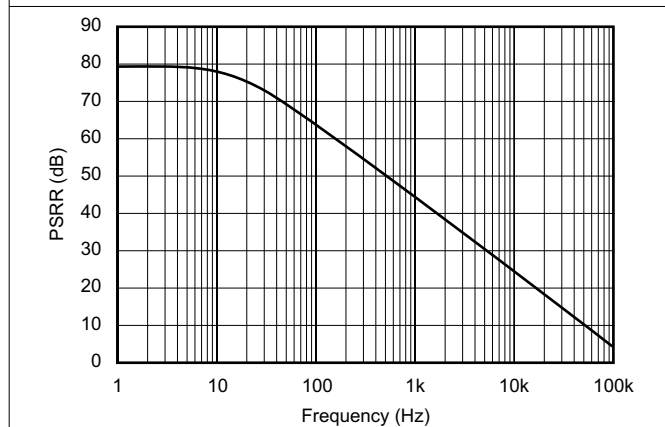


图 7-9. 电源抑制比与频率之间的关系

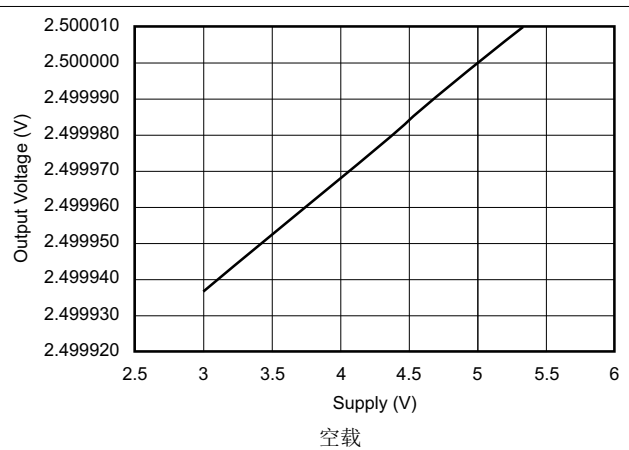


图 7-10. 输出电压与电源电压之间的关系
空载

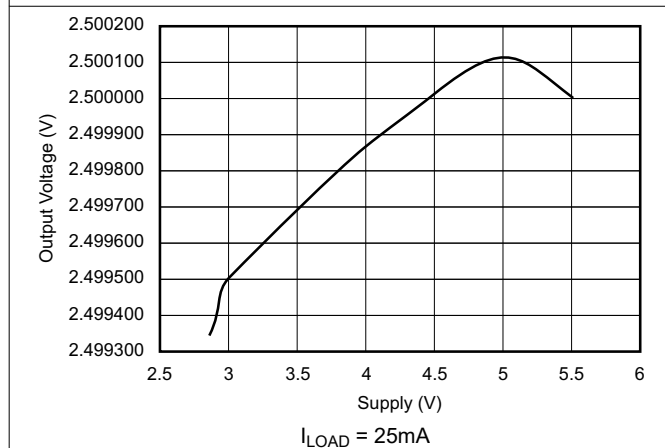


图 7-11. 输出电压与电源电压之间的关系
 $I_{LOAD} = 25\text{mA}$

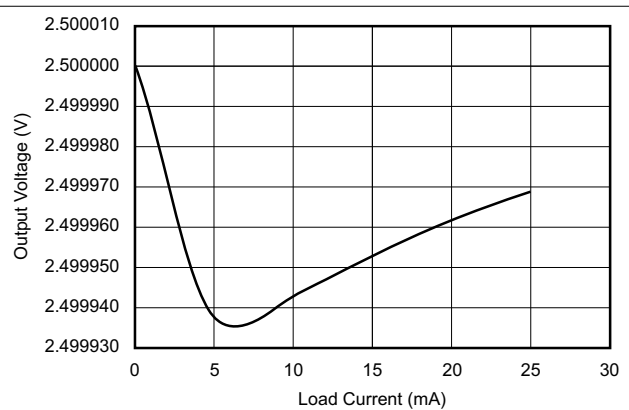
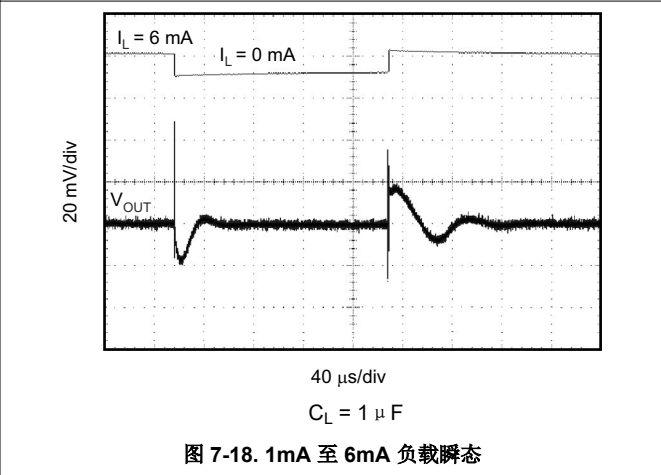
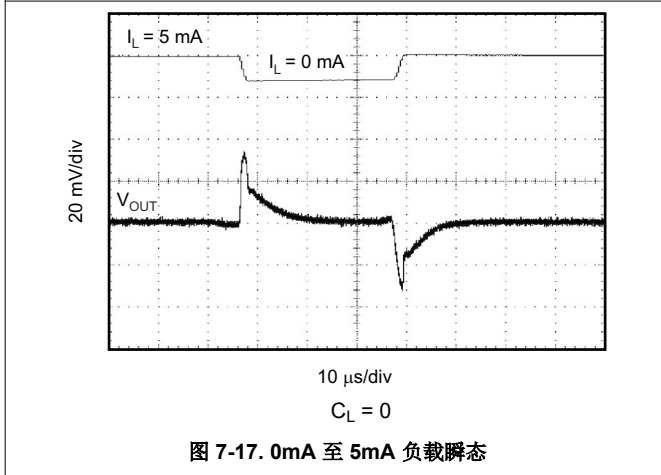
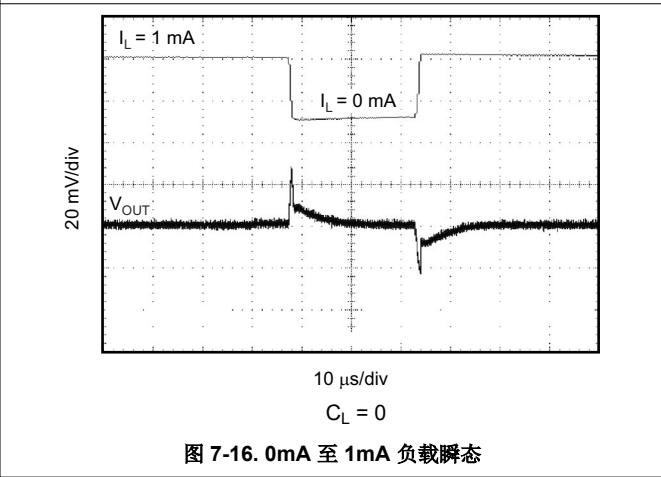
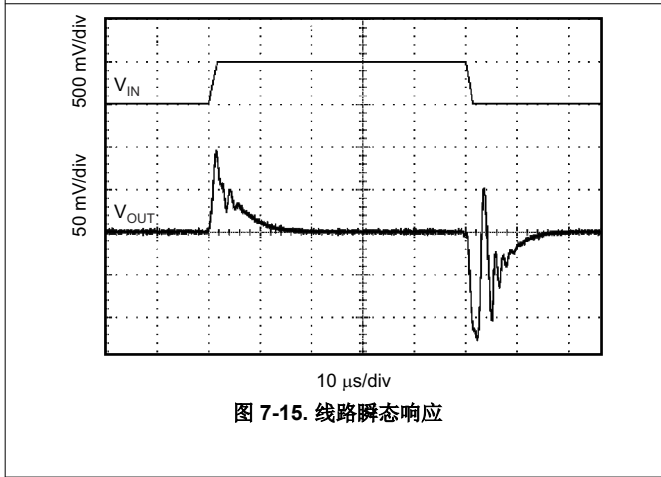
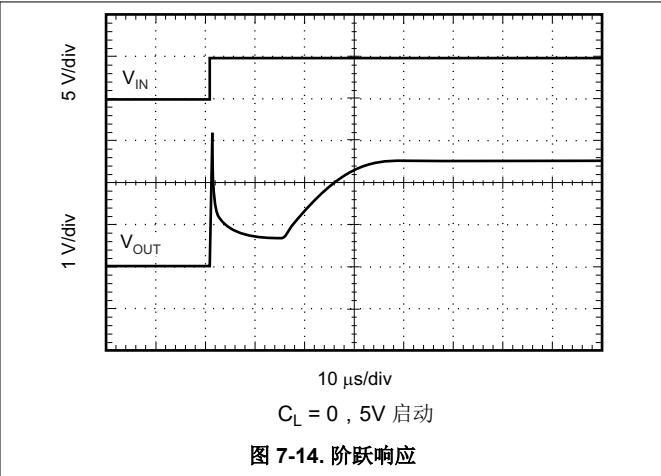
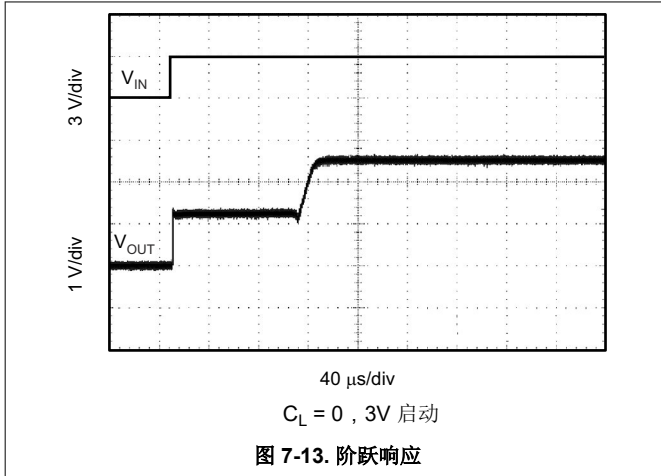


图 7-12. 输出电压与负载电流之间的关系

7.6 典型特性 (continued)

$T_A = 25^\circ\text{C}$, $V_{IN} = 5\text{V}$, 且 REF3025 用于典型特性 (除非另有说明)



7.6 典型特性 (continued)

$T_A = 25^\circ\text{C}$, $V_{IN} = 5\text{V}$, 且 REF3025 用于典型特性 (除非另有说明)

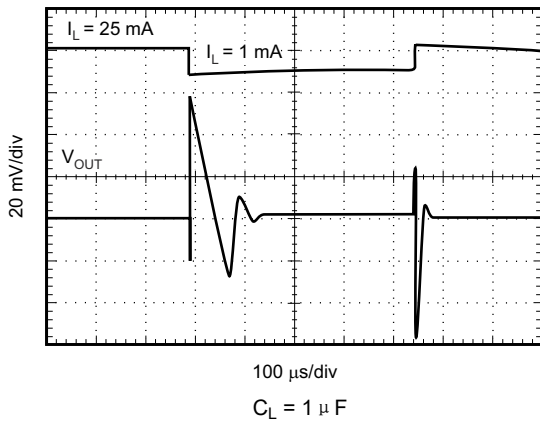


图 7-19. 1mA 至 25mA 负载瞬态

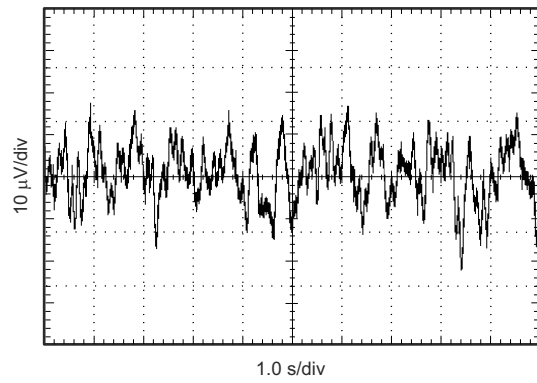


图 7-20. 0.1Hz 至 10Hz 噪声

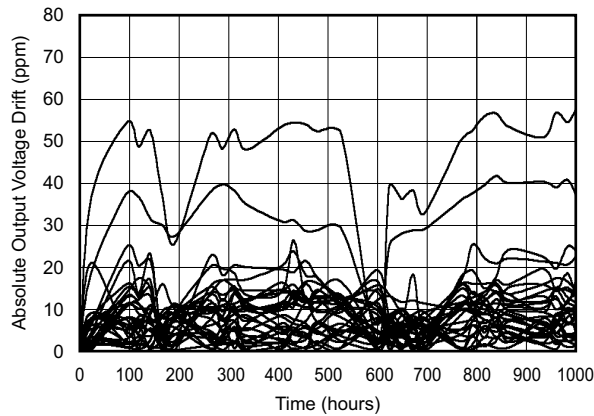


图 7-21. 长期稳定性: 0 到 1000 小时

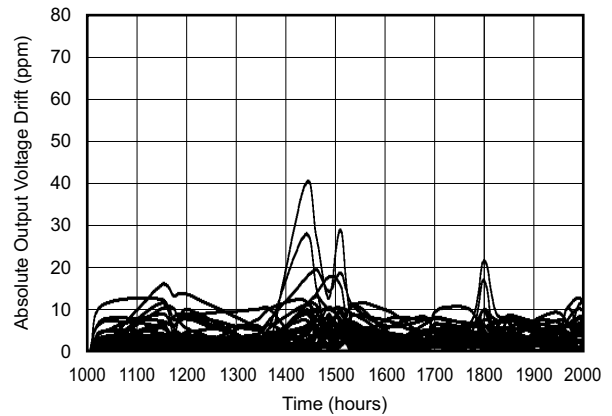


图 7-22. 长期稳定性: 1000 到 2000 小时

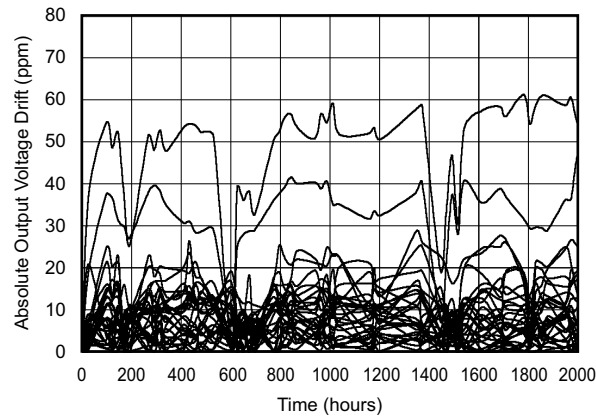


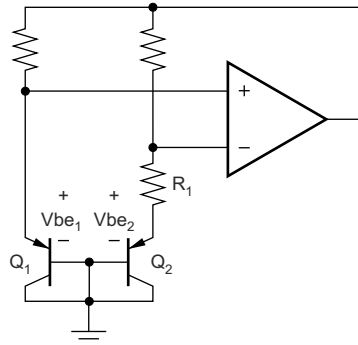
图 7-23. 长期稳定性: 0 到 2000 小时

8 详细说明

8.1 概述

REF30xx 是串联、CMOS、精度带隙电压基准。图 8.2 展示了它的基本拓扑。晶体管 Q_1 和 Q_2 实现了偏置，使得 Q_1 的电流密度大于 Q_2 的电流密度。两个基极发射极电压之差 ($V_{be1} - V_{be2}$) 具有正温度系数，并被迫通过电阻 R_1 。此电压被放大并被添加到具有负系数的 Q_2 的基极发射极电压。获得的输出电压实际上与温度无关。带隙电压的弯曲 (如图 7-3 所示) 是 Q_2 基极发射极电压的轻微非线性温度系数所致。

8.2 功能方框图



Copyright © 2016, Texas Instruments Incorporated

8.3 特性说明

8.3.1 电源电压

REF30xx 基准系列具有极低的压降电压。REF3012 除外，它需要的最低电源电压为 1.8V，在空载条件下，REF30xx 可通过仅高于输出电压 1mV 的电源电压运行。对于负载条件，首页展示了典型压降电压与负载之间的关系。

REF30xx 具有低静态电流，在温度和电压发生变化时极为稳定。室温下的典型静态电流为 42 μ V，过温时的最大静态电流仅为 59 μ A。此外，静态电流在整个电源电压范围内的变化通常小于 2.5 μ A，如图 8-1 所示。

低于指定电平的电源电压会导致 REF30xx 瞬间消耗高于典型静态电流的电流。使用具有快速上升沿和低输出阻抗的电源可轻松避免此类问题。

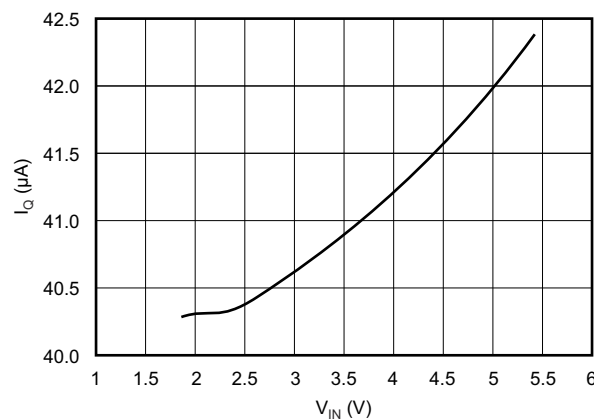


图 8-1. 电源电流与电源电压之间的关系

8.3.2 热迟滞

REF30xx 的热迟滞定义为器件在 25°C 下工作，在指定温度范围内循环并恢复到 25°C 后输出电压的变化，它可如方程式 1 所示表示为：

$$V_{\text{HYST}} = \left(\frac{\text{abs}|V_{\text{PRE}} - V_{\text{POST}}|}{V_{\text{NOM}}} \right) \cdot 10^6 \text{ (ppm)} \quad (1)$$

其中

- V_{HYST} = 计算的热迟滞
- V_{PRE} = 在 25°C 预热循环时测得的输出电压
- V_{POST} = 当器件在 25°C 下运行，在指定温度范围内循环并恢复到 25°C 后测得的输出电压。

8.3.3 温漂

REF30xx 显示了最小漂移误差，这是指温度变化时输出电压的变化。使用漂移测量的框方法，REF30xx 在 0°C 到 70°C 下具有典型漂移系数 20ppm，此范围是许多应用所使用的主要温度范围。对于 -40°C 至 +125°C 的工业温度范围，REF30xx 系列漂移将增至 50ppm 的典型值。

8.3.4 噪声性能

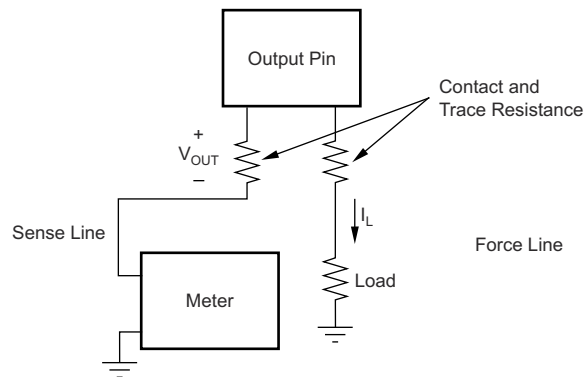
REF30xx 生成的噪声低于 50 μV_{PP} ，频率在 0.1Hz 至 10Hz 之间，如图 7-20 所示。REF30xx 的噪声电压随输出电压和工作温度增加。可使用额外滤波来改善输出噪声水平；不过，应确保输出阻抗不会降低交流性能。

8.3.5 长期稳定性

长期稳定性是指基准输出电压在几个月或几年内的输出电压变化。从长期稳定性曲线可以明显看出，此效应随时间而减小。REF30xx 的典型漂移值为 24ppm (0 小时到 1000 小时) 和 15ppm (1000 小时到 2000 小时)。此参数的特征是，在 2000 小时期限内定期测量 30 个器件。

8.3.6 负载调节

负载调节是指负载电流变化导致的输出电压变化。REF30xx 的负载调节使用强制触点和感测触点进行测量，如图 8-2 所示。连接至输出引脚接触区域的强制线和感测线会降低触点和引线电阻的影响，从而准确测量仅由 REF30xx 产生的负载调节。对于需要改进负载调节的应用，请使用强制线和感测线。



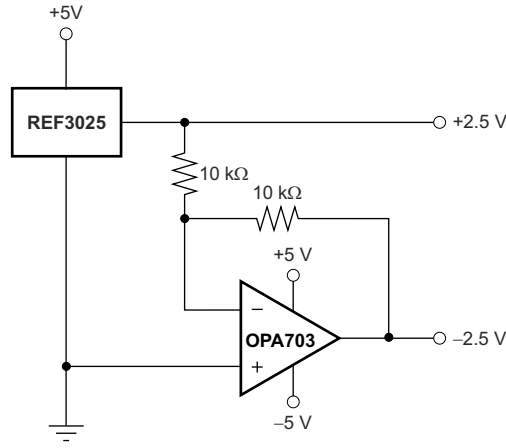
Copyright © 2016, Texas Instruments Incorporated

图 8-2. REF30xx 的准确负载调节

8.4 器件功能模式

8.4.1 负基准电压

对于需要负和正基准电压的应用，可使用 OPA703 和 REF30xx 从 $\pm 5V$ 电源提供双电源基准。图 8-3 展示了用于提供 $\pm 2.5V$ 电源基准电压的 REF3025。OPA703 的低失调电压和低漂移可补偿 REF30xx 的低漂移性能，从而为分离电源应用提供精确的解决方案。

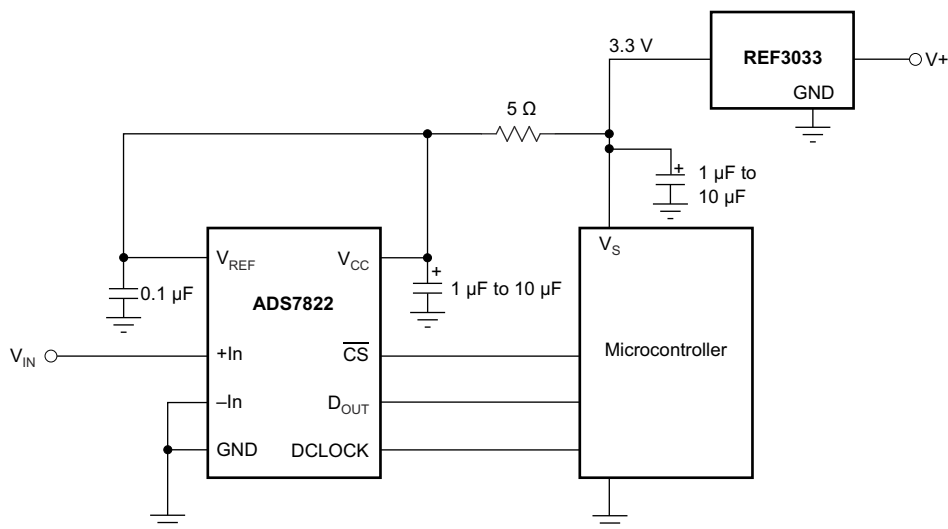


Copyright © 2016, Texas Instruments Incorporated

图 8-3. REF3025 与 OPA703 结合使用可产生正和负基准电压。

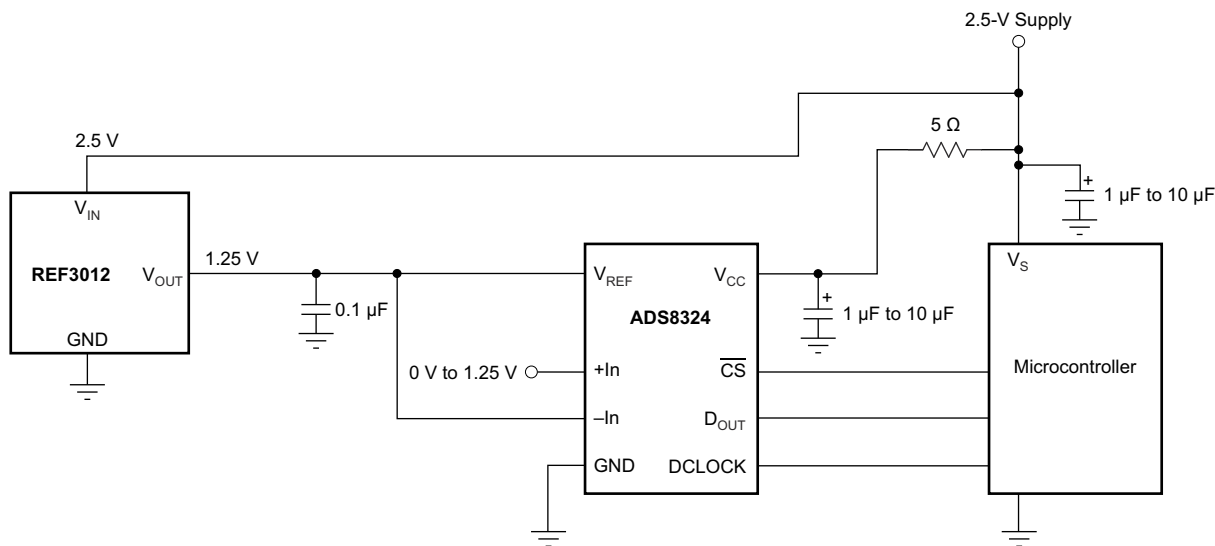
8.4.2 数据采集

数据采集系统通常需要稳定的电压基准以保持必要的精度。REF30xx 系列具有稳定且广泛的电压，适于大部分微控制器和数据转换器。图 8-4 和图 8-5 展示了两个基本数据采集系统。



Copyright © 2016, Texas Instruments Incorporated

图 8-4. 基本数据采集系统 1



Copyright © 2016, Texas Instruments Incorporated

图 8-5. 基本数据采集系统 2

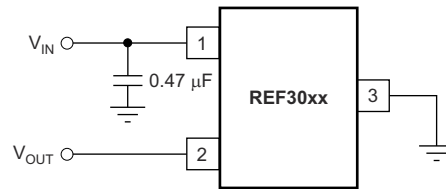
9 应用和实现

备注

以下应用部分中的信息不属于 TI 器件规格的范围，TI 不担保其准确性和完整性。TI 的客户应负责确定器件是否适用于其应用。客户应验证并测试其设计，以确保系统功能。

9.1 应用信息

为确保正常运行，REF30xx 在输出端不需要电容器。如果已连接电容性负载，那么在使用低等效串联电阻 (ESR) 电容器和高电容时应格外注意。对于低输出电压器件，应尤其注意这一点；因此对于 REF3012，应使用不高于 $10\ \mu\text{F}$ 的低 ESR 电容。图 9-1 展示了 REF30xx 运行所需的典型连接。始终建议使用容值为 $0.47\ \mu\text{F}$ 的电源旁路电容器。

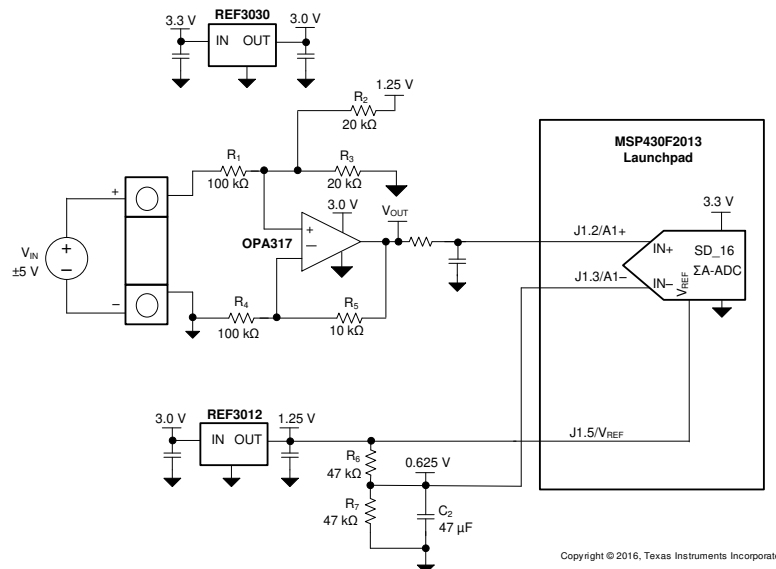


Copyright © 2016, Texas Instruments Incorporated

图 9-1. 运行 REF30xx 的典型连接

9.2 典型应用

图 9-2 展示了低功耗基准和调节电路。此电路会对单电源低功耗 16 位 $\Delta\Sigma$ ADC 适当输入范围内的双极输入电压进行衰减和电平转换，如 MSP430 中的 ADC 或其他类似单电源 ADC。精密基准电路用于对输入信号进行电平转换、提供 ADC 基准电压，并为低功耗模拟电路产生经过良好调节的电源电压。低功耗、零漂移的运算放大器电路用于对输入信号进行衰减和电平转换。



Copyright © 2016, Texas Instruments Incorporated

图 9-2. 适用于低功耗 ADC 的低功耗基准和双极电压调节电路

9.2.1 设计要求

- 电源电压：3.3V
- 最大输入电压：±6V
- 指定输入电压：±5V
- ADC 基准电压：1.25V

此设计的目标是将 ±5V 双极输入电压准确调节到电压中，此电压适于由具有 1.25V 基准电压 V_{REF} 且输入电压范围为 $V_{REF}/2$ 的低电压 ADC 转换。电路性能应在至少 ±6V 的更宽输入范围内降低，从而更易于免受过压条件的影响。

9.2.2 详细设计过程

图 9-2 提供了此设计的简单原理图，其中展示了 MSP430 ADC 输入和完整的输入调节电路。ADC 针对双极测量进行配置，此测量中的最终转换结果是正负 ADC 输入电压之间的差分电压。双极 GND 基准输入信号必须进行电平转换，并通过运算放大器进行衰减，这样输出将偏置为 $V_{REF}/2$ ，并且其差分电压在 ADC 的 $\pm V_{REF}/2$ 输入范围内。

9.2.3 应用曲线

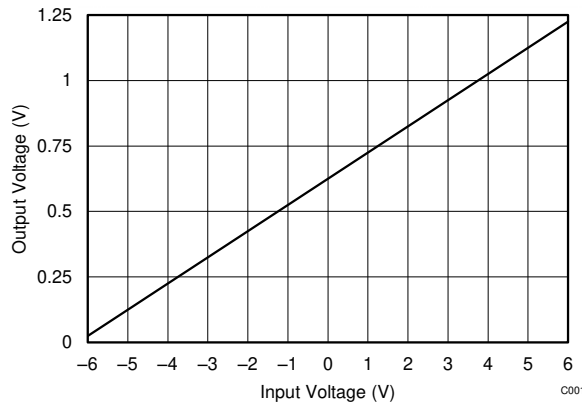


图 9-3. OPA317 输出电压与输入电压之间的关系

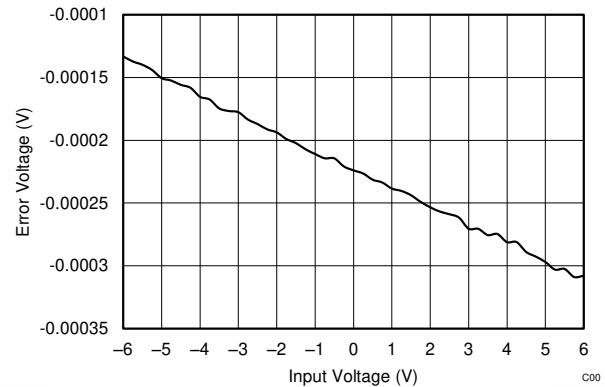


图 9-4. OPA317 输出电压误差与输入电压之间的关系

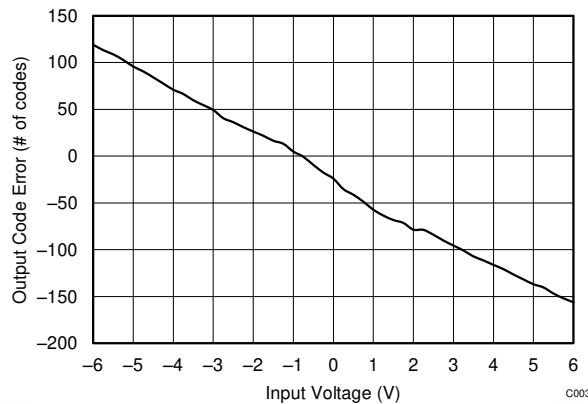


图 9-5. 输出代码误差与输入电压之间的关系

10 电源相关建议

REF30xx 基准系列具有超低压降电压。可使用仅高于输出电压 50mV 的电源来运行这些基准。对于负载基准条件，首页图展示了典型压降电压与负载之间的关系 (图 3-1)。使用容值大于 0.47 μ F 的电源旁路电容器。

11 布局

11.1 布局指南

图 11-1 展示了使用 REF30xx 的印刷电路板 (PCB) 布局示例。一些重要注意事项：

- 在 REF30xx 的 V_{IN} 下连接低 ESR、0.1 μ F 陶瓷旁路电容器
- 按照器件规格对系统中的其他活动器件进行解耦
- 使用实心接地平面有助于散热和降低电磁干扰 (EMI) 噪声拾取
- 外部元件尽可能靠近器件放置。此配置可防止产生寄生误差 (如塞贝克效应)
- 最大限度地降低 INA 和 ADC 的基准连接与偏置连接之间的迹线长度以降低噪声拾取
- 敏感的模拟迹线不能与数字布线平行。尽可能避免数字迹线与模拟迹线交叉，仅在必要时以垂直交叉方式布线。

11.2 布局示例

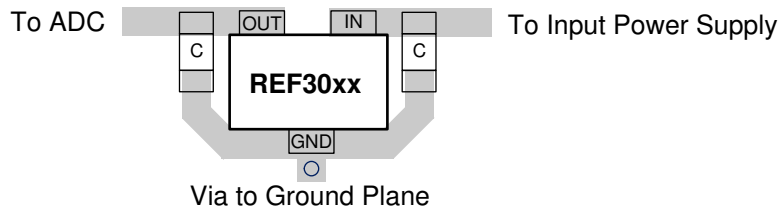


图 11-1. 布局示例

12 器件和文档支持

12.1 文档支持

12.1.1 相关文档

[CMOS、轨到轨、I/O 运算放大器 \(SBOS180\)](#)

[REF29xx 采用 3 引脚 SOT-23 封装的 100ppm/°C、50 \$\mu\$ A、CMOS 电压基准 \(SBVS033\)](#)

12.2 相关链接

表 12-1 列出了快速访问链接。类别包括技术文档、支持与社区资源、工具和软件，以及申请样片或购买产品的快速链接。

表 12-1. 相关链接

器件	产品文件夹	样片与购买	技术文档	工具和软件	支持和社区
REF3012	点击此处	点击此处	点击此处	点击此处	点击此处
REF3020	点击此处	点击此处	点击此处	点击此处	点击此处
REF3025	点击此处	点击此处	点击此处	点击此处	点击此处
REF3030	点击此处	点击此处	点击此处	点击此处	点击此处
REF3033	点击此处	点击此处	点击此处	点击此处	点击此处
REF3040	点击此处	点击此处	点击此处	点击此处	点击此处

12.3 接收文档更新通知

要接收文档更新通知，请导航至 [ti.com](#) 上的器件产品文件夹。点击 [订阅更新](#) 进行注册，即可每周接收产品信息更改摘要。有关更改的详细信息，请查看任何已修订文档中包含的修订历史记录。

12.4 支持资源

TI E2E™ 支持论坛是工程师的重要参考资料，可直接从专家获得快速、经过验证的解答和设计帮助。搜索现有解答或提出自己的问题可获得所需的快速设计帮助。

链接的内容由各个贡献者“按原样”提供。这些内容并不构成 TI 技术规范，并且不一定反映 TI 的观点；请参阅 TI 的《使用条款》。

12.5 商标

TI E2E™ is a trademark of Texas Instruments.

所有商标均为其各自所有者的财产。

12.6 Electrostatic Discharge Caution



This integrated circuit can be damaged by ESD. Texas Instruments recommends that all integrated circuits be handled with appropriate precautions. Failure to observe proper handling and installation procedures can cause damage.

ESD damage can range from subtle performance degradation to complete device failure. Precision integrated circuits may be more susceptible to damage because very small parametric changes could cause the device not to meet its published specifications.

12.7 术语表

TI 术语表 本术语表列出并解释了术语、首字母缩略词和定义。

13 机械、封装和可订购信息

以下页面包含机械、封装和可订购信息。这些信息是指定器件可用的最新数据。数据如有变更，恕不另行通知，且不会对此文档进行修订。如需获取此数据表的浏览器版本，请查阅左侧的导航栏。

PACKAGING INFORMATION

Orderable Device	Status (1)	Package Type	Package Drawing	Pins	Package Qty	Eco Plan (2)	Lead finish/ Ball material (6)	MSL Peak Temp (3)	Op Temp (°C)	Device Marking (4/5)	Samples
REF3012AIDBZR	ACTIVE	SOT-23	DBZ	3	3000	RoHS & Green	NIPDAUAG	Level-1-260C-UNLIM	-40 to 125	R30A	Samples
REF3012AIDBZRG4	LIFEBUY	SOT-23	DBZ	3	3000	RoHS & Green	NIPDAUAG	Level-1-260C-UNLIM	-40 to 125	R30A	
REF3012AIDBZT	ACTIVE	SOT-23	DBZ	3	250	RoHS & Green	NIPDAUAG	Level-1-260C-UNLIM	-40 to 125	R30A	Samples
REF3012AIDBZTG4	LIFEBUY	SOT-23	DBZ	3	250	RoHS & Green	NIPDAUAG	Level-1-260C-UNLIM	-40 to 125	R30A	
REF3020AIDBZR	ACTIVE	SOT-23	DBZ	3	3000	RoHS & Green	NIPDAUAG	Level-1-260C-UNLIM	-40 to 125	R30B	Samples
REF3020AIDBZRG4	LIFEBUY	SOT-23	DBZ	3	3000	RoHS & Green	NIPDAUAG	Level-1-260C-UNLIM	-40 to 125	R30B	
REF3020AIDBZT	ACTIVE	SOT-23	DBZ	3	250	RoHS & Green	NIPDAUAG	Level-1-260C-UNLIM	-40 to 125	R30B	Samples
REF3020AIDBZTG4	LIFEBUY	SOT-23	DBZ	3	250	RoHS & Green	NIPDAUAG	Level-1-260C-UNLIM	-40 to 125	R30B	
REF3025AIDBZR	ACTIVE	SOT-23	DBZ	3	3000	RoHS & Green	NIPDAUAG	Level-1-260C-UNLIM	-40 to 125	R30C	Samples
REF3025AIDBZRG4	LIFEBUY	SOT-23	DBZ	3	3000	RoHS & Green	NIPDAUAG	Level-1-260C-UNLIM	-40 to 125	R30C	
REF3025AIDBZT	ACTIVE	SOT-23	DBZ	3	250	RoHS & Green	NIPDAUAG	Level-1-260C-UNLIM	-40 to 125	R30C	Samples
REF3025AIDBZTG4	LIFEBUY	SOT-23	DBZ	3	250	RoHS & Green	NIPDAUAG	Level-1-260C-UNLIM	-40 to 125	R30C	
REF3030AIDBZR	ACTIVE	SOT-23	DBZ	3	3000	RoHS & Green	NIPDAUAG	Level-1-260C-UNLIM	-40 to 125	R30F	Samples
REF3030AIDBZRG4	LIFEBUY	SOT-23	DBZ	3	3000	RoHS & Green	NIPDAUAG	Level-1-260C-UNLIM	-40 to 125	R30F	
REF3030AIDBZT	ACTIVE	SOT-23	DBZ	3	250	RoHS & Green	NIPDAUAG	Level-1-260C-UNLIM	-40 to 125	R30F	Samples
REF3030AIDBZTG4	LIFEBUY	SOT-23	DBZ	3	250	RoHS & Green	NIPDAUAG	Level-1-260C-UNLIM	-40 to 125	R30F	
REF3033AIDBZR	ACTIVE	SOT-23	DBZ	3	3000	RoHS & Green	NIPDAUAG	Level-1-260C-UNLIM	-40 to 125	R30D	Samples
REF3033AIDBZRG4	LIFEBUY	SOT-23	DBZ	3	3000	RoHS & Green	NIPDAUAG	Level-1-260C-UNLIM	-40 to 125	R30D	
REF3033AIDBZT	ACTIVE	SOT-23	DBZ	3	250	RoHS & Green	NIPDAUAG	Level-1-260C-UNLIM	-40 to 125	R30D	Samples
REF3033AIDBZTG4	LIFEBUY	SOT-23	DBZ	3	250	RoHS & Green	NIPDAUAG	Level-1-260C-UNLIM	-40 to 125	R30D	
REF3040AIDBZR	ACTIVE	SOT-23	DBZ	3	3000	RoHS & Green	NIPDAUAG	Level-1-260C-UNLIM	-40 to 125	R30E	Samples
REF3040AIDBZT	ACTIVE	SOT-23	DBZ	3	250	RoHS & Green	NIPDAUAG	Level-1-260C-UNLIM	-40 to 125	R30E	Samples
REF3040AIDBZTG4	LIFEBUY	SOT-23	DBZ	3	250	RoHS & Green	NIPDAUAG	Level-1-260C-UNLIM	-40 to 125	R30E	

(1) The marketing status values are defined as follows:

ACTIVE: Product device recommended for new designs.

LIFEBUY: TI has announced that the device will be discontinued, and a lifetime-buy period is in effect.

NRND: Not recommended for new designs. Device is in production to support existing customers, but TI does not recommend using this part in a new design.

PREVIEW: Device has been announced but is not in production. Samples may or may not be available.

OBSOLETE: TI has discontinued the production of the device.

(2) **RoHS:** TI defines "RoHS" to mean semiconductor products that are compliant with the current EU RoHS requirements for all 10 RoHS substances, including the requirement that RoHS substance do not exceed 0.1% by weight in homogeneous materials. Where designed to be soldered at high temperatures, "RoHS" products are suitable for use in specified lead-free processes. TI may reference these types of products as "Pb-Free".

RoHS Exempt: TI defines "RoHS Exempt" to mean products that contain lead but are compliant with EU RoHS pursuant to a specific EU RoHS exemption.

Green: TI defines "Green" to mean the content of Chlorine (Cl) and Bromine (Br) based flame retardants meet JS709B low halogen requirements of ≤ 1000 ppm threshold. Antimony trioxide based flame retardants must also meet the ≤ 1000 ppm threshold requirement.

(3) MSL, Peak Temp. - The Moisture Sensitivity Level rating according to the JEDEC industry standard classifications, and peak solder temperature.

(4) There may be additional marking, which relates to the logo, the lot trace code information, or the environmental category on the device.

(5) Multiple Device Markings will be inside parentheses. Only one Device Marking contained in parentheses and separated by a "~" will appear on a device. If a line is indented then it is a continuation of the previous line and the two combined represent the entire Device Marking for that device.

(6) Lead finish/Ball material - Orderable Devices may have multiple material finish options. Finish options are separated by a vertical ruled line. Lead finish/Ball material values may wrap to two lines if the finish value exceeds the maximum column width.

Important Information and Disclaimer: The information provided on this page represents TI's knowledge and belief as of the date that it is provided. TI bases its knowledge and belief on information provided by third parties, and makes no representation or warranty as to the accuracy of such information. Efforts are underway to better integrate information from third parties. TI has taken and continues to take reasonable steps to provide representative and accurate information but may not have conducted destructive testing or chemical analysis on incoming materials and chemicals. TI and TI suppliers consider certain information to be proprietary, and thus CAS numbers and other limited information may not be available for release.

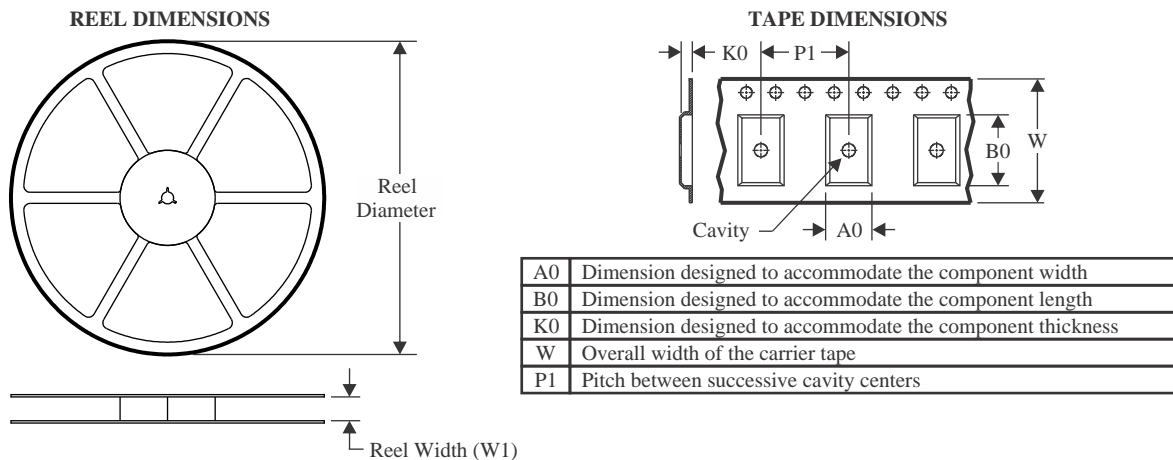
In no event shall TI's liability arising out of such information exceed the total purchase price of the TI part(s) at issue in this document sold by TI to Customer on an annual basis.

OTHER QUALIFIED VERSIONS OF REF3033 :

- Automotive : [REF3033-Q1](#)

NOTE: Qualified Version Definitions:

- Automotive - Q100 devices qualified for high-reliability automotive applications targeting zero defects

TAPE AND REEL INFORMATION

QUADRANT ASSIGNMENTS FOR PIN 1 ORIENTATION IN TAPE


*All dimensions are nominal

Device	Package Type	Package Drawing	Pins	SPQ	Reel Diameter (mm)	Reel Width W1 (mm)	A0 (mm)	B0 (mm)	K0 (mm)	P1 (mm)	W (mm)	Pin1 Quadrant
REF3012AIDBZR	SOT-23	DBZ	3	3000	179.0	8.4	3.15	2.95	1.22	4.0	8.0	Q3
REF3012AIDBZT	SOT-23	DBZ	3	250	179.0	8.4	3.15	2.95	1.22	4.0	8.0	Q3
REF3020AIDBZR	SOT-23	DBZ	3	3000	179.0	8.4	3.15	2.95	1.22	4.0	8.0	Q3
REF3020AIDBZT	SOT-23	DBZ	3	250	179.0	8.4	3.15	2.95	1.22	4.0	8.0	Q3
REF3025AIDBZR	SOT-23	DBZ	3	3000	180.0	8.4	3.15	2.95	1.22	4.0	8.0	Q3
REF3025AIDBZT	SOT-23	DBZ	3	250	179.0	8.4	3.15	2.95	1.22	4.0	8.0	Q3
REF3030AIDBZR	SOT-23	DBZ	3	3000	179.0	8.4	3.15	2.95	1.22	4.0	8.0	Q3
REF3030AIDBZT	SOT-23	DBZ	3	250	179.0	8.4	3.15	2.95	1.22	4.0	8.0	Q3
REF3033AIDBZR	SOT-23	DBZ	3	3000	179.0	8.4	3.15	2.95	1.22	4.0	8.0	Q3
REF3033AIDBZT	SOT-23	DBZ	3	250	179.0	8.4	3.15	2.95	1.22	4.0	8.0	Q3
REF3040AIDBZR	SOT-23	DBZ	3	3000	179.0	8.4	3.15	2.95	1.22	4.0	8.0	Q3
REF3040AIDBZT	SOT-23	DBZ	3	250	179.0	8.4	3.15	2.95	1.22	4.0	8.0	Q3

TAPE AND REEL BOX DIMENSIONS


*All dimensions are nominal

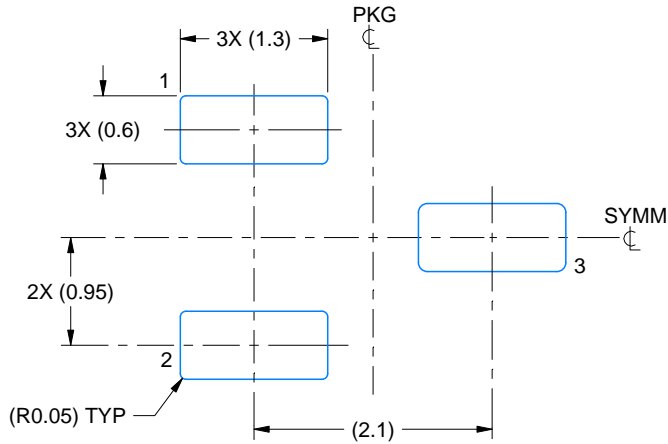
Device	Package Type	Package Drawing	Pins	SPQ	Length (mm)	Width (mm)	Height (mm)
REF3012AIDBZR	SOT-23	DBZ	3	3000	200.0	183.0	25.0
REF3012AIDBZT	SOT-23	DBZ	3	250	200.0	183.0	25.0
REF3020AIDBZR	SOT-23	DBZ	3	3000	200.0	183.0	25.0
REF3020AIDBZT	SOT-23	DBZ	3	250	200.0	183.0	25.0
REF3025AIDBZR	SOT-23	DBZ	3	3000	200.0	183.0	25.0
REF3025AIDBZT	SOT-23	DBZ	3	250	200.0	183.0	25.0
REF3030AIDBZR	SOT-23	DBZ	3	3000	200.0	183.0	25.0
REF3030AIDBZT	SOT-23	DBZ	3	250	200.0	183.0	25.0
REF3033AIDBZR	SOT-23	DBZ	3	3000	200.0	183.0	25.0
REF3033AIDBZT	SOT-23	DBZ	3	250	200.0	183.0	25.0
REF3040AIDBZR	SOT-23	DBZ	3	3000	200.0	183.0	25.0
REF3040AIDBZT	SOT-23	DBZ	3	250	200.0	183.0	25.0

EXAMPLE BOARD LAYOUT

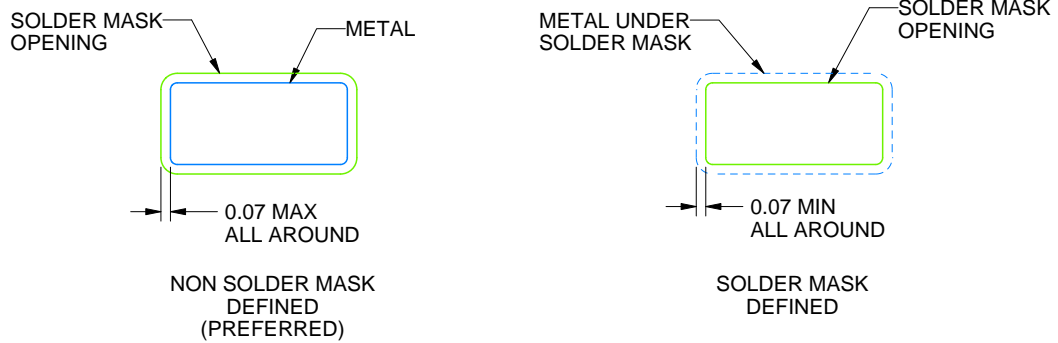
DBZ0003A

SOT-23 - 1.12 mm max height

SMALL OUTLINE TRANSISTOR



LAND PATTERN EXAMPLE
SCALE:15X



SOLDER MASK DETAILS

4214838/D 03/2023

NOTES: (continued)

4. Publication IPC-7351 may have alternate designs.
5. Solder mask tolerances between and around signal pads can vary based on board fabrication site.

EXAMPLE STENCIL DESIGN

DBZ0003A

SOT-23 - 1.12 mm max height

SMALL OUTLINE TRANSISTOR



SOLDER PASTE EXAMPLE
BASED ON 0.125 THICK STENCIL
SCALE:15X

4214838/D 03/2023

NOTES: (continued)

6. Laser cutting apertures with trapezoidal walls and rounded corners may offer better paste release. IPC-7525 may have alternate design recommendations.
7. Board assembly site may have different recommendations for stencil design.

重要声明和免责声明

TI“按原样”提供技术和可靠性数据（包括数据表）、设计资源（包括参考设计）、应用或其他设计建议、网络工具、安全信息和其他资源，不保证没有瑕疵且不做任何明示或暗示的担保，包括但不限于对适销性、某特定用途方面的适用性或不侵犯任何第三方知识产权的暗示担保。

这些资源可供使用 TI 产品进行设计的熟练开发人员使用。您将自行承担以下全部责任：(1) 针对您的应用选择合适的 TI 产品，(2) 设计、验证并测试您的应用，(3) 确保您的应用满足相应标准以及任何其他功能安全、信息安全、监管或其他要求。

这些资源如有变更，恕不另行通知。TI 授权您仅可将这些资源用于研发本资源所述的 TI 产品的应用。严禁对这些资源进行其他复制或展示。您无权使用任何其他 TI 知识产权或任何第三方知识产权。您应全额赔偿因在这些资源的使用中对 TI 及其代表造成的任何索赔、损害、成本、损失和债务，TI 对此概不负责。

TI 提供的产品受 [TI 的销售条款](#) 或 [ti.com](#) 上其他适用条款/TI 产品随附的其他适用条款的约束。TI 提供这些资源并不会扩展或以其他方式更改 TI 针对 TI 产品发布的适用的担保或担保免责声明。

TI 反对并拒绝您可能提出的任何其他或不同的条款。

邮寄地址：Texas Instruments, Post Office Box 655303, Dallas, Texas 75265

Copyright © 2023，德州仪器 (TI) 公司

单击下面可查看定价，库存，交付和生命周期等信息

[>>TI\(德州仪器\)](#)