

OPAx990 40V 轨到轨输入/输出、低失调电压、低功耗运算放大器

1 特性

- 低失调电压： $\pm 300\mu\text{V}$
- 低失调电压漂移： $\pm 0.6\mu\text{V}/^\circ\text{C}$
- 低噪声：1 kHz 时为 $30\text{nV}/\sqrt{\text{Hz}}$
- 高共模抑制：115dB
- 低偏置电流： $\pm 10\text{pA}$
- 轨至轨输入和输出
- 支持多路复用器/比较器的输入
 - 放大器以最高达到电源轨的差分输入工作
 - 放大器可用于开环中，也可用作比较器
- 高带宽：1.1MHz GBW
- 高压摆率： $4.5\text{V}/\mu\text{s}$
- 低静态电流：每个放大器 $120\mu\text{A}$
- 宽电源电压： $\pm 1.35\text{V}$ 至 $\pm 20\text{V}$ ， 2.7V 至 40V
- 强大的 EMIRR 性能：1.8 GHz 时为 78dB
- 电源轨的差分与共模输入电压范围

2 应用

- 多路复用数据采集系统
- 测试和测量设备
- 电机驱动：功率级和控制模块
- 电力输送：UPS、服务器和商用网络电源
- ADC 驱动器和基准缓冲放大器
- 可编程逻辑控制器
- 模拟输入和输出模块
- 高侧和低侧电流检测
- 高精度比较器

3 说明

OPAx990 系列 (OPA990、OPA2990 和 OPA4990) 是高电压 (40V) 通用运算放大器系列。这些器件具有出色的直流精度和交流性能，包括轨至轨输入/输出、低失调电压 (典型值为 $\pm 300\mu\text{V}$) 和低温漂 (典型值为 $\pm 0.6\mu\text{V}/^\circ\text{C}$) 。

OPAx990 具有诸如电源轨的差分与共模输入电压范围、高短路电流 ($\pm 80\text{mA}$)、高压摆率 ($4.5/\mu\text{s}$) 和关断等独特的功能，是一款极其灵活、稳定且高性能的运算放大器，适用于各种高电压工业应用。

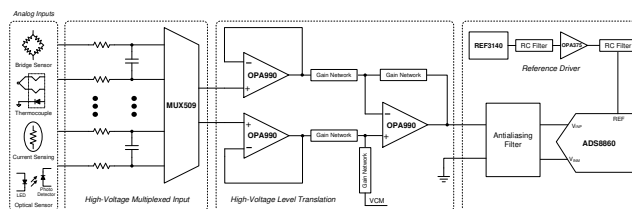
OPAx990 运算放大器系列采用微型封装 (例如 X2QFN、WSON 和 SOT-553) 以及标准封装 (例如 SOT-23、SOIC 和 TSSOP) ，额定工作温度范围为 -40°C 至 125°C 。

器件信息

| 器件型号 ⁽¹⁾ | 封装 | 封装尺寸 (标称值) |
|---------------------|----------------------------|-----------------|
| OPA990 | SOT-23 (5) | 2.90mm × 1.60mm |
| | SOT-23 (6) | 2.90mm × 1.60mm |
| | SC70 (5) | 2.00mm × 1.25mm |
| | SOT-553 (5) ⁽²⁾ | 1.60mm × 1.20mm |
| OPA2990 | SOIC (8) | 4.90mm × 3.90mm |
| | SOT-23 (8) | 2.90mm × 1.60mm |
| | TSSOP (8) | 3.00mm × 4.40mm |
| | VSSOP (8) | 3.00mm × 3.00mm |
| | VSSOP (10) | 3.00mm × 3.00mm |
| | WSON (8) | 2.00mm × 2.00mm |
| | X2QFN (10) | 2.00mm × 1.50mm |
| OPA4990 | SOIC (14) | 8.65mm × 3.90mm |
| | TSSOP (14) | 5.00mm × 4.40mm |
| | WQFN (16) | 3.00mm × 3.00mm |
| | X2QFN (14) | 2.00mm × 2.00mm |

(1) 如需了解所有可用封装，请参阅数据表末尾的可订购产品附录。

(2) 此封装为仅预发布状态。



OPAx990 应用于高压多路复用数据采集系统



内容

| | | | |
|------------------------|----|---|----|
| 1 特性 | 1 | 7.4 器件功能模式..... | 33 |
| 2 应用 | 1 | 8 应用和实现 | 34 |
| 3 说明 | 1 | 8.1 应用信息..... | 34 |
| 4 修订历史记录 | 2 | 8.2 典型应用..... | 34 |
| 5 引脚配置和功能 | 4 | 9 电源相关建议 | 36 |
| 6 规格 | 10 | 10 布局 | 36 |
| 6.1 绝对最大额定值..... | 10 | 10.1 布局指南..... | 36 |
| 6.2 ESD 额定值..... | 10 | 10.2 布局示例..... | 36 |
| 6.3 建议运行条件..... | 10 | 11 器件和文档支持 | 39 |
| 6.4 单通道器件的热性能信息..... | 11 | 11.1 器件支持..... | 39 |
| 6.5 双通道器件的热性能信息..... | 11 | 11.2 文档支持..... | 39 |
| 6.6 四通道器件的热性能信息..... | 12 | 11.3 接收文档更新通知..... | 39 |
| 6.7 电气特征..... | 13 | 11.4 支持资源..... | 39 |
| 6.8 典型特性..... | 16 | 11.5 商标..... | 39 |
| 7 详细说明 | 24 | 11.6 Electrostatic Discharge Caution..... | 39 |
| 7.1 概述..... | 24 | 11.7 术语表..... | 39 |
| 7.2 功能方框图..... | 24 | 12 机械、封装和可订购信息 | 40 |
| 7.3 特性说明..... | 25 | | |

4 修订历史记录

注：以前版本的页码可能与当前版本的页码不同

| Changes from Revision H (May 2021) to Revision I (August 2021) | Page |
|--|------|
| • 从 <i>器件信息</i> 表中删除了 OPA2990 VSSOP-8 封装 (DGK) 的预发布符号..... | 1 |
| • 删除了 <i>引脚配置和功能</i> 部分中 OPA2990 VSSOP-8 封装 (DGK) 中的预览符号..... | 4 |
| • 向 <i>引脚配置和功能</i> 部分中添加了解释 DDF 封装和 TDDF 封装之间差异的注释..... | 4 |
| • 更正了 <i>建议运行条件</i> 中描述关断区域的拼写错误，以符合数据表的其余部分..... | 10 |
| • 在 <i>单通道热性能信息</i> 部分中将 SOT-23-6 (DBV-6) 的结至环境热阻值从 1174.5°C/W 更改为 174.5°C/W。..... | 11 |
| • 向 <i>关断</i> 部分中添加了关于 SHDN 引脚逻辑低信号的澄清声明..... | 32 |
| • 更正了 <i>关断</i> 部分中关于关断启用和禁用时间的声明，分别从 30µs 和 3µs 更正到了 11µs 与 2.5µs，以匹配 <i>电气特性</i> 部分..... | 32 |

| Changes from Revision G (December 2020) to Revision H (May 2021) | Page |
|---|------|
| • 从 <i>器件信息</i> 表中删除了 OPA4990 WQFN (16) 封装的预发布符号..... | 1 |
| • 从 <i>器件信息</i> 表中删除了 OPA4990 X2QFN (14) 封装的预发布符号..... | 1 |
| • 删除了 <i>引脚配置和功能</i> 部分中 OPA4990 和 OPA4990S RTE 封装 (WQFN) 中的预览符号..... | 4 |
| • 删除了 <i>规格</i> 部分中的图形列表..... | 10 |
| • 在 <i>关断</i> 部分中阐明了关断引脚的阈值和最大电压电平..... | 32 |
| • 从 <i>器件和文档</i> 部分中删除了 <i>相关链接</i> | 39 |

| Changes from Revision F (May 2020) to Revision G (December 2020) | Page |
|--|------|
| • 更新了整个文档中的表格、图和交叉参考的编号格式..... | 1 |
| • 从 <i>器件信息</i> 表中删除了 OPA2990 SOT-23 (8) 封装的预发布符号..... | 1 |
| • 向 <i>器件信息</i> 表中添加了 OPA2990 VSSOP (10) 封装..... | 1 |
| • 阐明了关于 OPA990S <i>引脚功能</i> 的 SHDN 符号..... | 4 |
| • 删除了 <i>引脚配置和功能</i> 部分中 OPA2990 DDF 封装 (SOT-23) 中的预览符号..... | 4 |
| • 删除了 <i>引脚配置和功能</i> 部分中 OPA2990S DGS 封装 (VSSOP) 中的预览符号..... | 4 |
| • 阐明了 <i>引脚功能</i> 部分中 OPA2990S 的 SHDN 符号..... | 4 |

- 阐明了引脚功能部分中 OPA4990S 的 SHDN 符号..... 4

Changes from Revision E (December 2019) to Revision F (May 2020) Page

- 从器件信息表中删除了 OPA2990 X2QFN (10) 封装的预发布符号..... 1
- 删除了引脚配置和功能部分中 OPA2990S RUG 封装 (X2QFN) 中的预览符号..... 4
- 更改了双通道热性能信息部分中的 RUG (X2QFN)..... 4

Changes from Revision D (July 2019) to Revision E (December 2019) Page

- 将 OPA990 和 OPA4990 器件状态从预告信息更改为量产数据..... 1
- 从器件信息表中删除了 OPA990 SOT-23 (5) 封装的预发布符号..... 1
- 从器件信息表中删除了 OPA990S SOT-23 (6) 封装的预发布符号..... 1
- 从器件信息表中删除了 OPA990 SC70 (5) 封装的预发布符号..... 1
- 从器件信息表中删除了 OPA4990 SOIC (14) 封装的预发布符号..... 1
- 从器件信息表中删除了 OPA4990 TSSOP (14) 封装的预发布符号..... 1
- 删除了引脚配置和功能部分中 OPA990 DBV 封装 (SOT-23) 中的预览符号..... 4
- 删除了引脚配置和功能部分中 OPA990 DCK 封装 (SC70) 中的预览符号..... 4
- 删除了引脚配置和功能部分中 OPA4990 D (SOIC) 和 TSSOP (PW) 封装中的预览符号..... 4
- 删除了引脚配置和功能部分中 OPA990S DBV 封装 (SOT-23) 中的预览符号..... 4

Changes from Revision C (May 2019) to Revision D (July 2019) Page

- 从器件信息表中删除了 OPA2990 WSON (8) 封装的预发布符号..... 1
- 删除了引脚配置和功能部分中 OPA2990 DSG 封装 (WSON) 中的预览符号..... 4
- 向“电气特性”表中添加了“关断”..... 13
- 向详细说明部分中添加了关断部分..... 32

Changes from Revision B (April 2019) to Revision C (May 2019) Page

- 从器件信息表中删除了 OPA2990 TSSOP (8) 封装的预发布符号..... 1
- 删除了引脚配置和功能部分中 OPA2990 PW 封装 (TSSOP) 中的预览符号..... 4

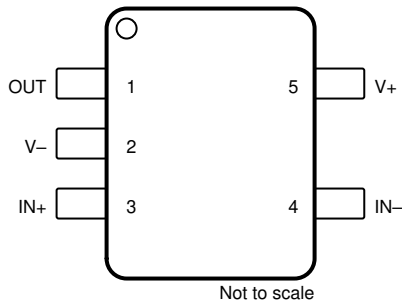
Changes from Revision A (March 2019) to Revision B (April 2019) Page

- 从器件信息表中删除了 OPA2990 SOIC (8) 封装的预发布符号..... 1
- 删除了引脚配置和功能部分中 OPA2990 D 封装 (SOIC) 中的预览符号..... 4

Changes from Revision * (February 2019) to Revision A (March 2019) Page

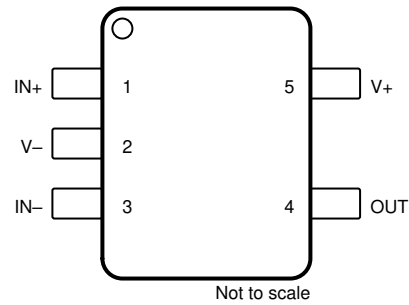
- 将 OPA2990 器件状态从预告信息更改为量产数据..... 1
-

5 引脚配置和功能



A. DRL 封装仅为预览版。

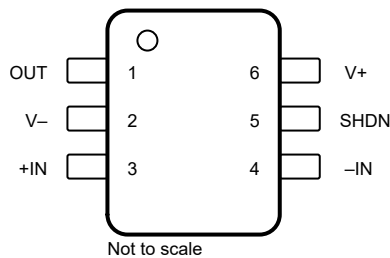
**图 5-1. OPA990 DBV 和 DRL 封装(A)
5 引脚 SOT-23 和 SOT-553
顶视图**



**图 5-2. OPA990 DCK 封装
5 引脚 SC70
顶视图**

表 5-1. 引脚功能 : OPA990

| 引脚 | | | I/O | 说明 |
|-----|-----------|-----|-----|-----------|
| 名称 | DBV 和 DRL | DCK | | |
| IN+ | 3 | 1 | I | 同相输入 |
| IN- | 4 | 3 | I | 反相输入 |
| OUT | 1 | 4 | O | 输出 |
| V+ | 5 | 5 | — | 正 (最高) 电源 |
| V- | 2 | 2 | — | 负 (最低) 电源 |

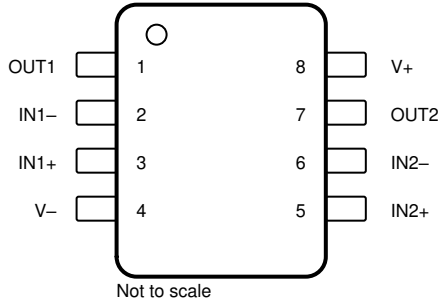


A. DRL 封装仅为预览版。

**图 5-3. OPA990S DBV 和 DRL 封装(A)
6 引脚 SOT-23 和 SOT-563
顶视图**

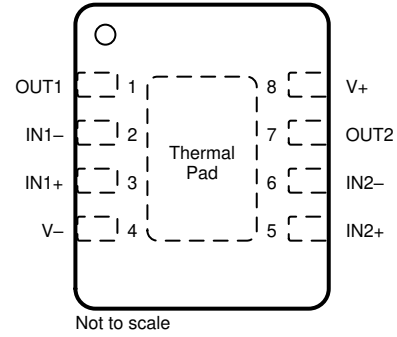
表 5-2. 引脚功能 : OPA990S

| 引脚 | | I/O | 说明 |
|------|----|-----|--|
| 名称 | 编号 | | |
| IN+ | 3 | I | 同相输入 |
| IN- | 4 | I | 反相输入 |
| OUT | 1 | O | 输出 |
| SHDN | 5 | I | 关断：低电平 = 放大器被启用；高电平 = 放大器被禁用。有关更多信息，请参阅 关断 部分。 |
| V+ | 6 | — | 正 (最高) 电源 |
| V- | 2 | — | 负 (最低) 电源 |



A. DDF 和 TDDF 在卷带包装内的引脚 1 方向不同。如需更多信息，请参阅 [机械、封装和可订购信息](#) 部分。

图 5-4. OPA2990 D, DDF, DGK, PW 和 TDDF 封装(A)
8 引脚 SOIC, SOT-23-8, TSSOP 和 VSSOP
顶视图

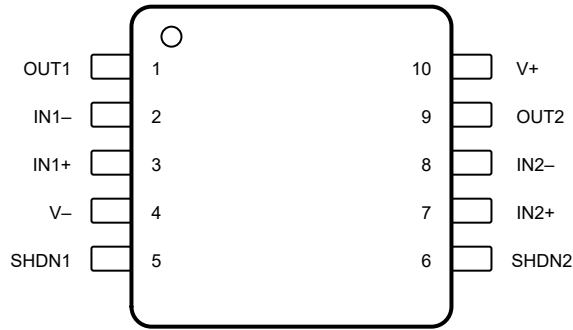


A. 将散热焊盘连接至 V-。有关更多信息，请参阅 [具有外露散热焊盘的封装](#) 部分。

图 5-5. OPA2990 DSG 封装(A)
8 引脚 WSON (带有外露散热焊盘)
顶视图

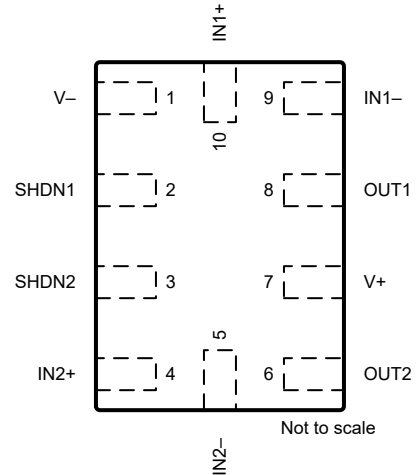
表 5-3. 引脚功能 : OPA2990

| 引脚 | | I/O | 说明 |
|-------|----|-----|------------|
| 名称 | 编号 | | |
| IN1+ | 3 | I | 同相输入, 通道 1 |
| IN1 - | 2 | I | 反相输入, 通道 1 |
| IN2+ | 5 | I | 同相输入, 通道 2 |
| IN2 - | 6 | I | 反相输入, 通道 2 |
| OUT1 | 1 | O | 输出, 通道 1 |
| OUT2 | 7 | O | 输出, 通道 2 |
| V+ | 8 | — | 正 (最高) 电源 |
| V - | 4 | — | 负 (最低) 电源 |



Not to scale

图 5-6. OPA2990S DGS 封装
10 引脚 VSSOP
顶视图



Not to scale

图 5-7. OPA2990S RUG 封装
10 引脚 X2QFN
顶视图

表 5-4. 引脚功能 : OPA2990S

| 名称 | 引脚 | | I/O | 说明 |
|-------|-------|-------|-----|---|
| | VSSOP | X2QFN | | |
| IN1+ | 3 | 10 | I | 同相输入, 通道 1 |
| IN1 - | 2 | 9 | I | 反相输入, 通道 1 |
| IN2+ | 7 | 4 | I | 同相输入, 通道 2 |
| IN2 - | 8 | 5 | I | 反相输入, 通道 2 |
| OUT1 | 1 | 8 | O | 输出, 通道 1 |
| OUT2 | 9 | 6 | O | 输出, 通道 2 |
| SHDN1 | 5 | 2 | I | 关断, 通道 1: 低电平 = 放大器被启用; 高电平 = 放大器被禁用。有关更多信息, 请参阅 关断 部分。 |
| SHDN2 | 6 | 3 | I | 关断, 通道 2: 低电平 = 放大器被启用; 高电平 = 放大器被禁用。有关更多信息, 请参阅 关断 部分。 |
| V+ | 10 | 7 | — | 正 (最高) 电源 |
| V - | 4 | 1 | — | 负 (最低) 电源 |

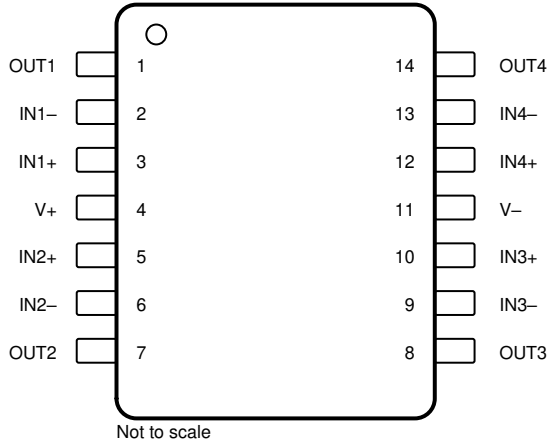
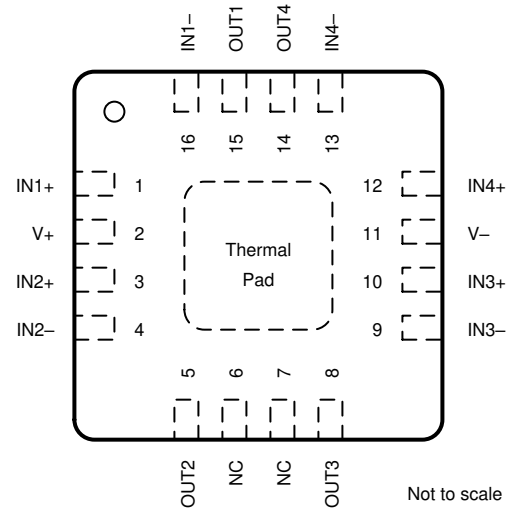


图 5-8. OPA4990 D 和 PW 封装
14 引脚 SOIC 和 TSSOP
顶视图



A. 将散热焊盘连接至 V-。有关更多信息，请参阅 [具有外露散热焊盘的封装部分](#)。

图 5-9. OPA4990 RTE 封装(A)
16 引脚 WQFN (带有外露散热焊盘)
顶视图

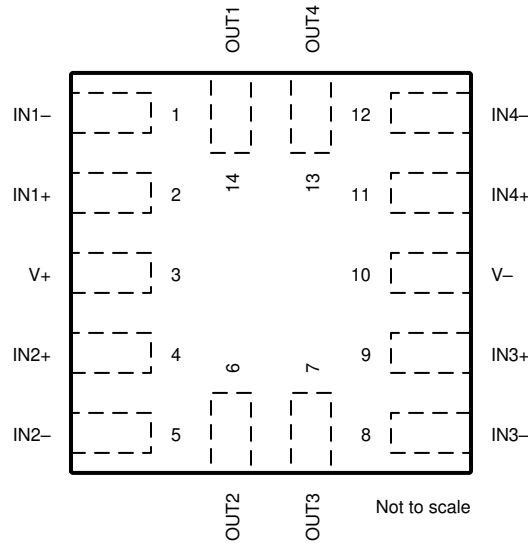


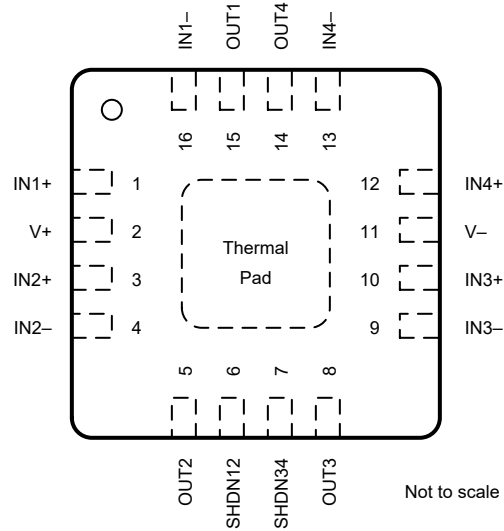
图 5-10. OPA4990 RUC 封装
14 引脚 X2QFN (带有外露散热焊盘)
顶视图

表 5-5. 引脚功能：OPA4990

| 名称 | 引脚 | | | I/O | 说明 |
|-------|--------------|------|-------|-----|-----------|
| | SOIC 和 TSSOP | WQFN | X2QFN | | |
| IN1+ | 3 | 1 | 2 | I | 同相输入，通道 1 |
| IN1 - | 2 | 16 | 1 | I | 反相输入，通道 1 |
| IN2+ | 5 | 3 | 4 | I | 同相输入，通道 2 |

表 5-5. 引脚功能 : OPA4990 (continued)

| 名称 | 引脚 | | | I/O | 说明 |
|-------|--------------|------|-------|-----|------------|
| | SOIC 和 TSSOP | WQFN | X2QFN | | |
| IN2 - | 6 | 4 | 5 | I | 反相输入, 通道 2 |
| IN3+ | 10 | 10 | 9 | I | 同相输入, 通道 3 |
| IN3 - | 9 | 9 | 8 | I | 反相输入, 通道 3 |
| IN4+ | 12 | 12 | 11 | I | 同相输入, 通道 4 |
| IN4 - | 13 | 13 | 12 | I | 反相输入, 通道 4 |
| NC | — | 6、7 | — | — | 不连接 |
| OUT1 | 1 | 15 | 14 | O | 输出, 通道 1 |
| OUT2 | 7 | 5 | 6 | O | 输出, 通道 2 |
| OUT3 | 8 | 8 | 7 | O | 输出, 通道 3 |
| OUT4 | 14 | 14 | 13 | O | 输出, 通道 4 |
| V+ | 4 | 2 | 3 | — | 正 (最高) 电源 |
| V- | 11 | 11 | 10 | — | 负 (最低) 电源 |



A. 将散热焊盘连接至 V-。有关更多信息，请参阅 [具有外露散热焊盘的封装部分](#)。

图 5-11. OPA4990S RTE 封装(A)
16 引脚 WQFN (带有外露散热焊盘)
顶视图

表 5-6. 引脚功能：OPA4990S

| 引脚 | | I/O | 说明 |
|--------|----|-----|---|
| 名称 | 编号 | | |
| IN1+ | 1 | I | 同相输入，通道 1 |
| IN1 - | 16 | I | 反相输入，通道 1 |
| IN2+ | 3 | I | 同相输入，通道 2 |
| IN2 - | 4 | I | 反相输入，通道 2 |
| IN3+ | 10 | I | 同相输入，通道 3 |
| IN3 - | 9 | I | 反相输入，通道 3 |
| IN4+ | 12 | I | 同相输入，通道 4 |
| IN4 - | 13 | I | 反相输入，通道 4 |
| OUT1 | 15 | O | 输出，通道 1 |
| OUT2 | 5 | O | 输出，通道 2 |
| OUT3 | 8 | O | 输出，通道 3 |
| OUT4 | 14 | O | 输出，通道 4 |
| SHDN12 | 6 | I | 关断，通道 1 和 2：低电平 = 放大器被启用；高电平 = 放大器被禁用。有关更多信息，请参阅 关断 部分。 |
| SHDN34 | 7 | I | 关断，通道 3 和 4：低电平 = 放大器被启用；高电平 = 放大器被禁用。有关更多信息，请参阅 关断 部分。 |
| VCC+ | 2 | — | 正（最高）电源 |
| VCC - | 11 | — | 负（最低）电源 |

6 规格

6.1 绝对最大额定值

在工作环境温度范围内 (除非另外注明) (1)

| | | 最小值 | 最大值 | 单位 |
|---------------------------|---------|--------------|--------------|----|
| 电源电压, $V_S = (V+) - (V-)$ | | 0 | 42 | V |
| 信号输入引脚 | 共模电压(3) | $(V-) - 0.5$ | $(V+) + 0.5$ | V |
| | 差分电压(3) | | $V_S + 0.2$ | V |
| | 电流(3) | -10 | 10 | mA |
| 关断引脚电压(4) | | $V-$ | $(V-) + 20$ | V |
| 输出短路(2) | | 持续 | | |
| 工作环境温度, T_A | | -55 | 150 | °C |
| 结温, T_J | | | 150 | °C |
| 贮存温度, T_{stg} | | -65 | 150 | °C |

- (1) 超出绝对最大额定值下列的值的应力可能会对器件造成损坏。这些仅仅是压力额定值, 并不表示器件在这些条件下以及在建议运行条件以外的任何其他条件下能够正常运行。长时间在最大绝对额定条件下运行会影响器件可靠性。
- (2) 接地短路, 每个封装对应一个放大器。延长的短路电流, 特别是在较高的电源电压下, 会导致过热并最终导致毁坏。有关详细信息, 请参阅热保护部分。
- (3) 输入引脚被二极管钳制至电源轨。对于摆幅超过电源轨 0.5V 以上的输入信号, 其电流必须限制在 10mA 或者更低。
- (4) 不能超过 $V+$ 。

6.2 ESD 额定值

| | | | 值 | 单位 |
|-------------|------|--|-------|----|
| $V_{(ESD)}$ | 静电放电 | 人体放电模型 (HBM), 符合 ANSI/ESDA/JEDEC JS-001(1) | ±2000 | V |
| | | 充电器件模式 (CDM), 符合 JEDEC 规范 JESD22-C101(2) | ±1000 | |

- (1) JEDEC 文档 JEP155 指出: 500V HBM 时能够在标准 ESD 控制流程下安全生产。
- (2) JEDEC 文件 JEP157 指出: 250V CDM 可实现在标准 ESD 控制流程下安全生产。

6.3 建议运行条件

在工作环境温度范围内测得 (除非另有说明)

| | | 最小值 | 最大值 | 单位 |
|----------|--------------------------|--------------|--------------------|----|
| V_S | 电源电压, $(V+) - (V-)$ | 2.7 | 40 | V |
| V_I | 输入电压范围 | $(V-)-0.2$ | $(V+)+0.2$ | V |
| V_{IH} | 关断引脚上的高电平输入电压 (放大器被禁用) | $(V-) + 1.1$ | $(V-) + 20V^{(1)}$ | V |
| V_{IL} | 关断引脚上的低电平输入电压 (放大器被启用) | $(V-)$ | $(V-) + 0.2$ | V |
| T_A | 额定温度 | -40 | 125 | °C |

- (1) 不能超过 $V+$ 。

6.4 单通道器件的热性能信息

| 热指标 ⁽¹⁾ | | OPA990、OPA990S | | | | | 单位 |
|-----------------------|--------------|-----------------|-------|---------------|---------------------------------|------|------|
| | | DBV (SOT-23) | | DCK (SC70) | DRL ⁽²⁾ (SOT-553) | | |
| | | 5 引脚 | 6 引脚 | 5 引脚 | 5 引脚 | 6 引脚 | |
| R _{θJA} | 结至环境热阻 | 192.1 | 174.5 | 204.6 | 待定 | 待定 | °C/W |
| R _{θJC(top)} | 结至外壳 (顶部) 热阻 | 113.6 | 113.4 | 116.5 | 待定 | 待定 | °C/W |
| R _{θJB} | 结至电路板热阻 | 60.5 | 55.8 | 51.8 | 待定 | 待定 | °C/W |
| ψ _{JT} | 结至顶部特征参数 | 37.2 | 39.6 | 24.9 | 待定 | 待定 | °C/W |
| ψ _{JB} | 结至电路板特征参数 | 60.3 | 55.6 | 51.5 | 待定 | 待定 | °C/W |
| R _{θJC(bot)} | 结至外壳 (底部) 热阻 | 不适用 | 不适用 | 不适用 | 待定 | 待定 | °C/W |

- (1) 有关新旧热指标的更多信息, 请参阅 *半导体和 IC 封装热指标应用报告*, [SPRA953](#)。
(2) 该封装选项是 OPA990 的预发布版本。

6.5 双通道器件的热性能信息

| 热指标 ⁽¹⁾ | | OPA2990、OPA2990S | | | | | | | 单位 |
|-----------------------|--------------|------------------|-------------------|----------------|----------------|---------------|---------------|----------------|------|
| | | D (SOIC) | DDF (SOT-23-8) | DGK (VSSOP) | DGS (VSSOP) | DSG (WSON) | PW (TSSOP) | RUG (X2QFN) | |
| | | 8 引脚 | 8 引脚 | 8 引脚 | 10 引脚 | 8 引脚 | 8 引脚 | 10 引脚 | |
| R _{θJA} | 结至环境热阻 | 138.7 | 150.4 | 189.3 | 152.2 | 81.6 | 188.4 | 149.6 | °C/W |
| R _{θJC(top)} | 结至外壳 (顶部) 热阻 | 78.7 | 85.6 | 75.8 | 67.3 | 101.6 | 77.1 | 58.3 | °C/W |
| R _{θJB} | 结至电路板热阻 | 82.2 | 70.0 | 111.0 | 95.5 | 48.3 | 119.1 | 77.7 | °C/W |
| ψ _{JT} | 结至顶部特征参数 | 27.8 | 8.1 | 15.4 | 67.9 | 6.0 | 14.2 | 1.3 | °C/W |
| ψ _{JB} | 结至电路板特征参数 | 81.4 | 69.6 | 109.3 | 94.3 | 48.3 | 117.4 | 77.5 | °C/W |
| R _{θJC(bot)} | 结至外壳 (底部) 热阻 | 不适用 | 不适用 | 不适用 | 不适用 | 22.8 | 不适用 | 不适用 | °C/W |

- (1) 有关新旧热指标的更多信息, 请参阅 *半导体和 IC 封装热指标应用报告*, [SPRA953](#)。

6.6 四通道器件的热性能信息

| 热指标 ⁽¹⁾ | | OPA4990、OPA4990S | | | | 单位 |
|-----------------------|--------------|------------------|---------------|------------------------------|---------------|------|
| | | D (SOIC) | PW (TSSOP) | RTE ⁽²⁾ (WQFN) | RUC (WQFN) | |
| | | 14 引脚 | 14 引脚 | 16 引脚 | 14 引脚 | |
| R _{θJA} | 结至环境热阻 | 105.2 | 134.7 | 53.5 | 143.0 | °C/W |
| R _{θJC(top)} | 结至外壳 (顶部) 热阻 | 61.2 | 55.0 | 58.3 | 46.4 | °C/W |
| R _{θJB} | 结至电路板热阻 | 61.1 | 79.0 | 28.6 | 81.8 | °C/W |
| ψ _{JT} | 结至顶部特征参数 | 21.4 | 9.2 | 2.1 | 1.0 | °C/W |
| ψ _{JB} | 结至电路板特征参数 | 60.7 | 78.1 | 28.6 | 81.5 | °C/W |
| R _{θJC(bot)} | 结至外壳 (底部) 热阻 | 不适用 | 不适用 | 12.6 | 不适用 | °C/W |

(1) 有关新旧热指标的更多信息, 请参阅 *半导体和 IC 封装热指标应用报告*, [SPRA953](#)。

(2) 该封装选项是 OPA4990 的预发布版本。

6.7 电气特征

$T_A = 25^\circ\text{C}$ 时, $V_S = (V+) - (V-) = 2.7\text{V}$ 至 40V ($\pm 1.35\text{V}$ 至 $\pm 20\text{V}$)、 $R_L = 10\text{k}\Omega$ 连接至 $V_S/2$ 、 $V_{CM} = V_S/2$ 且 $V_{OUT} = V_S/2$ (除非另有说明)。

| 参数 | | 测试条件 | 最小值 | 典型值 | 最大值 | 单位 |
|---------------|---------------|--|---|------------------------|------------|--------------------------------------|
| 失调电压 | | | | | | |
| V_{OS} | 输入失调电压 | $V_{CM} = V_-$ | | ± 0.3 | ± 1.5 | mV |
| | | | $T_A = -40^\circ\text{C}$ 至 125°C | | ± 1.75 | |
| dV_{OS}/dT | 输入失调电压漂移 | | $T_A = -40^\circ\text{C}$ 至 125°C | ± 0.6 | | $\mu\text{V}/^\circ\text{C}$ |
| PSRR | 输入失调电压与电源间的关系 | $V_{CM} = V_-$, $V_S = 4\text{V}$ 至 40V | $T_A = -40^\circ\text{C}$ 至 125°C | ± 0.1 | ± 1.3 | $\mu\text{V}/\text{V}$ |
| | | $V_{CM} = V_-$, $V_S = 2.7\text{V}$ 至 $40\text{V}^{(2)}$ | | ± 0.75 | ± 6.6 | |
| | 通道隔离 | $f = 0\text{Hz}$ | | 5 | | $\mu\text{V}/\text{V}$ |
| 输入偏置电流 | | | | | | |
| I_B | 输入偏置电流 | | | ± 10 | | pA |
| I_{OS} | 输入失调电流 | | | ± 5 | | pA |
| 噪声 | | | | | | |
| E_N | 输入电压噪声 | $f = 0.1\text{Hz}$ 至 10Hz | | 6 | | μV_{PP} |
| | | | | 1 | | μV_{RMS} |
| e_N | 输入电压噪声密度 | $f = 1\text{kHz}$ | | 30 | | $\text{nV}/\sqrt{\text{Hz}}$ |
| | | $f = 10\text{kHz}$ | | 28 | | |
| i_N | 输入电流噪声 | $f = 1\text{kHz}$ | | 2 | | $\text{fA}/\sqrt{\text{Hz}}$ |
| 输入电压范围 | | | | | | |
| V_{CM} | 共模电压范围 | | (V-)-0.2 | | (V+)+0.2 | V |
| CMRR | 共模抑制比 | $V_S = 40\text{V}$, $(V-) - 0.1\text{V} < V_{CM} < (V+) - 2\text{V}$ (PMOS 对) | $T_A = -40^\circ\text{C}$ 至 125°C | 100 | 115 | dB |
| | | $V_S = 4\text{V}$, $(V-) - 0.1\text{V} < V_{CM} < (V+) - 2\text{V}$ (PMOS 对) | | 75 | 90 | |
| | | $V_S = 2.7\text{V}$, $(V-) - 0.1\text{V} < V_{CM} < (V+) - 2\text{V}$ (PMOS 对) ⁽²⁾ | | 70 | 90 | |
| | | $V_S = 2.7 - 40\text{V}$, $(V+) - 1\text{V} < V_{CM} < (V+) + 0.1\text{V}$ (NMOS 对) | | | 80 | |
| | | $(V+) - 2\text{V} < V_{CM} < (V+) - 1\text{V}$ | | 请参阅典型特性部分中的失调电压 (转换区域) | | |
| 输入电容 | | | | | | |
| Z_{ID} | 差分 | | | $540 \parallel 3$ | | $\text{G}\Omega \parallel \text{pF}$ |
| Z_{ICM} | 共模 | | | $6 \parallel 1$ | | $\text{T}\Omega \parallel \text{pF}$ |

6.7 电气特征 (continued)

$T_A = 25^\circ\text{C}$ 时, $V_S = (V+) - (V-) = 2.7\text{V}$ 至 40V ($\pm 1.35\text{V}$ 至 $\pm 20\text{V}$)、 $R_L = 10\text{k}\Omega$ 连接至 $V_S/2$ 、 $V_{CM} = V_S/2$ 且 $V_{OUT} = V_S/2$ (除非另有说明)。

| 参数 | | 测试条件 | 最小值 | 典型值 | 最大值 | 单位 |
|-------------|---------------|---|---|----------|-----|------------------|
| 开环增益 | | | | | | |
| A_{OL} | 开环电压增益 | $V_S = 40\text{V}$, $V_{CM} = V_S/2$, $(V-) + 0.1\text{V} < V_O < (V+) - 0.1\text{V}$ | $T_A = -40^\circ\text{C}$ 至 125°C | 120 | 145 | dB |
| | | | $T_A = -40^\circ\text{C}$ 至 125°C | 104 | 130 | |
| | | $V_S = 2.7\text{V}$, $V_{CM} = V_S/2$, $(V-) + 0.1\text{V} < V_O < (V+) - 0.1\text{V}^{(2)}$ | $T_A = -40^\circ\text{C}$ 至 125°C | 101 | 118 | 117 |
| 频率响应 | | | | | | |
| GBW | 增益带宽积 | | | 1.1 | | MHz |
| SR | 压摆率 | $V_S = 40\text{V}$, $G = +1$, $C_L = 20\text{pF}$ | | 4.5 | | V/ μs |
| t_s | 建立时间 | 精度达到 0.1%, $V_S = 40\text{V}$, $V_{STEP} = 10\text{V}$, $G = +1$, $C_L = 20\text{pF}$ | | 4 | | μs |
| | | | 精度达到 0.1%, $V_S = 40\text{V}$, $V_{STEP} = 2\text{V}$, $G = +1$, $C_L = 20\text{pF}$ | 2 | | |
| | | | 精度达到 0.01%, $V_S = 40\text{V}$, $V_{STEP} = 10\text{V}$, $G = +1$, $C_L = 20\text{pF}$ | 5 | | |
| | | | 精度达到 0.01%, $V_S = 40\text{V}$, $V_{STEP} = 2\text{V}$, $G = +1$, $C_L = 20\text{pF}$ | 3 | | |
| | 相位裕度 | $G = +1$, $R_L = 10\text{k}\Omega$, $C_L = 20\text{pF}$ | | 60 | | $^\circ$ |
| | 过载恢复时间 | $V_{IN} \times \text{增益} > V_S$ | | 600 | | ns |
| THD+N | 总谐波失真 + 噪声 | $V_S = 40\text{V}$, $V_O = 1\text{V}_{RMS}$, $G = 1$, $f = 1\text{kHz}$ | | 0.00162% | | |
| 输出 | | | | | | |
| | 相对于电源轨的电压输出摆幅 | 正负电源轨余量 | $V_S = 40\text{V}$, $R_L = \text{空载}$ | 2 | | mV |
| | | | $V_S = 40\text{V}$, $R_L = 10\text{k}\Omega$ | 45 | 60 | |
| | | | $V_S = 40\text{V}$, $R_L = 2\text{k}\Omega$ | 200 | 300 | |
| | | | $V_S = 2.7\text{V}$, $R_L = \text{空载}$ | 1 | | |
| | | | $V_S = 2.7\text{V}$, $R_L = 10\text{k}\Omega$ | 5 | 20 | |
| | | | $V_S = 2.7\text{V}$, $R_L = 2\text{k}\Omega$ | 25 | 50 | |
| I_{SC} | 短路电流 | | | ± 80 | | mA |
| C_{LOAD} | 容性负载驱动 | | 请参阅 典型特性 部分中的 小信号过冲与容性负载间的关系 | | | |
| Z_O | 开环输出阻抗 | $f = 1\text{MHz}$, $I_O = 0\text{A}$ | | 575 | | Ω |

6.7 电气特征 (continued)

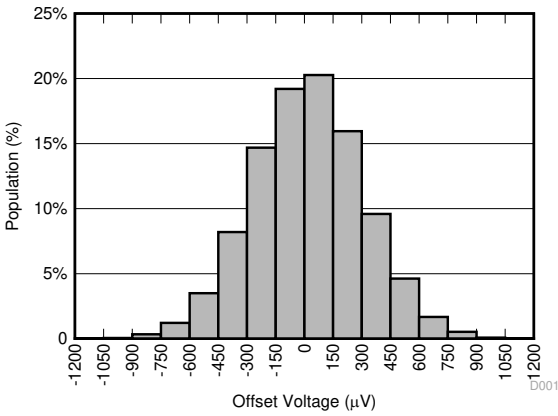
$T_A = 25^\circ\text{C}$ 时, $V_S = (V+) - (V-) = 2.7\text{V}$ 至 40V ($\pm 1.35\text{V}$ 至 $\pm 20\text{V}$)、 $R_L = 10\text{k}\Omega$ 连接至 $V_S / 2$ 、 $V_{CM} = V_S / 2$ 且 $V_{OUT} = V_S / 2$ (除非另有说明)。

| 参数 | | 测试条件 | 最小值 | 典型值 | 最大值 | 单位 |
|-------------------|------------------------|---|---|-------------------|--------------|--------------------------------------|
| 电源 | | | | | | |
| I_Q | 每个放大器的静态电流 | OPA2990、OPA4990, $I_O = 0\text{A}$ | | 120 | 150 | μA |
| | | | $T_A = -40^\circ\text{C}$ 至 125°C | | 160 | |
| | | OPA990, $I_O = 0\text{A}$ | | 130 | 170 | |
| | | | $T_A = -40^\circ\text{C}$ 至 125°C | | 175 | |
| | 导通时间 | $T_A = 25^\circ\text{C}$, $V_S = 40\text{V}$, V_S 斜升速率 $> 0.3\text{V}/\mu\text{s}$ | | 40 | | μs |
| 关断 | | | | | | |
| I_{QSD} | 每个放大器的静态电流 | $V_S = 2.7\text{V}$ 至 40V , 所有放大器都被禁用, $\text{SHDN} = V- + 2\text{V}$ | | 20 | 30 | μA |
| Z_{SHDN} | 关断时的输出阻抗 | $V_S = 2.7\text{V}$ 至 40V , 放大器被禁用, $\text{SHDN} = V- + 2\text{V}$ | | $10 \parallel 12$ | | $\text{G}\Omega \parallel \text{pF}$ |
| V_{IH} | 逻辑高电平阈值电压 (放大器被禁用) | 对于有效输入高电平, SHDN 引脚电压应大于最大阈值, 但小于或等于 $(V-) + 20\text{V}$ | | $(V-) + 0.8$ | $(V-) + 1.1$ | V |
| V_{IL} | 逻辑低电平阈值电压 (放大器被启用) | 对于有效输入低电平, SHDN 引脚电压应该小于最小阈值, 但大于或等于 $V-$ | $(V-) + 0.2$ | $(V-) + 0.8$ | | V |
| t_{ON} | 放大器启用时间 ⁽¹⁾ | $G = +1$, $V_{CM} = V-$, $V_O = 0.1 \times V_S / 2$ | | 11 | | μs |
| t_{OFF} | 放大器禁用时间 ⁽¹⁾ | $V_{CM} = V-$, $V_O = V_S / 2$ | | 2.5 | | μs |
| | SHDN 引脚输入偏置电流 (每个引脚) | $V_S = 2.7\text{V}$ 至 40V , $(V-) + 20\text{V} \geq \text{SHDN} \geq (V-) + 0.9\text{V}$ | | 500 | | nA |
| | | $V_S = 2.7\text{V}$ 至 40V , $(V-) \leq \text{SHDN} \leq (V-) + 0.7\text{V}$ | | 150 | | |

- (1) 禁用时间 (t_{OFF}) 和启用时间 (t_{ON}) 是指施加给 SHDN 引脚的信号为 50% 时到输出电压达到 10% (禁用) 或 90% (启用) 电平时之间的时间间隔。
(2) 仅由特征确定。

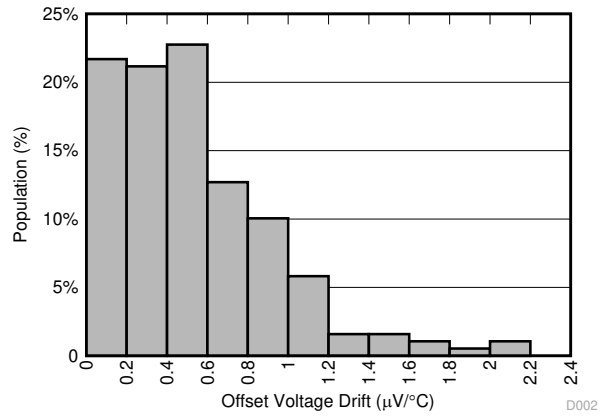
6.8 典型特性

$T_A = 25^\circ\text{C}$ 时, $V_S = \pm 20\text{V}$, $V_{CM} = V_S / 2$, $R_{LOAD} = 10\text{k}\Omega$ (连接至 $V_S / 2$), 并且 $C_L = 10\text{pF}$ (除非另有说明)



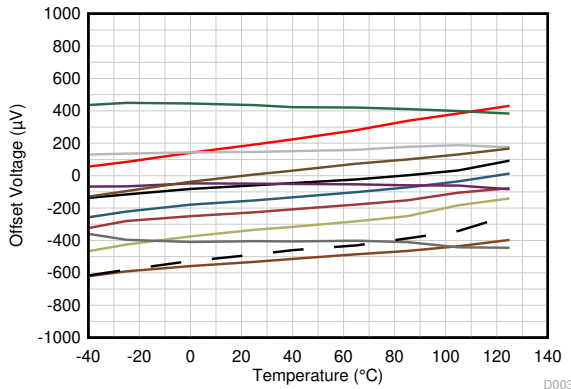
$T_A = 25^\circ\text{C}$ 时 15526 个放大器的分配

图 6-1. 失调电压生产分配



190 个放大器的分配

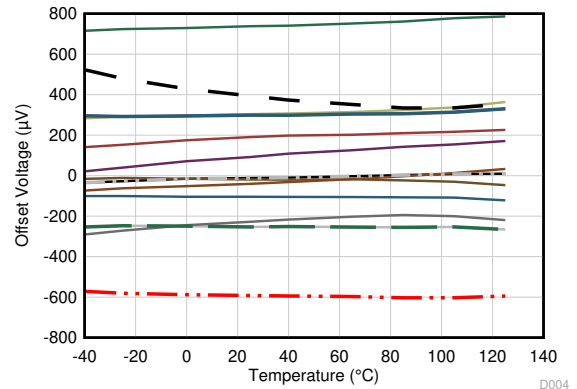
图 6-2. 失调电压漂移分配



$V_{CM} = V+$

每种颜色代表一个样本器件。

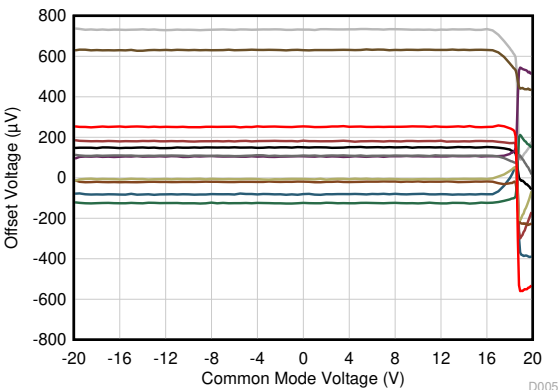
图 6-3. 失调电压与温度间的关系



$V_{CM} = V-$

每种颜色代表一个样本器件。

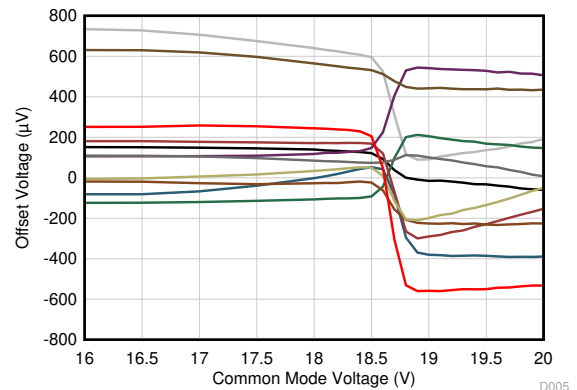
图 6-4. 失调电压与温度间的关系



$T_A = 25^\circ\text{C}$

每种颜色代表一个样本器件。

图 6-5. 失调电压与共模电压间的关系



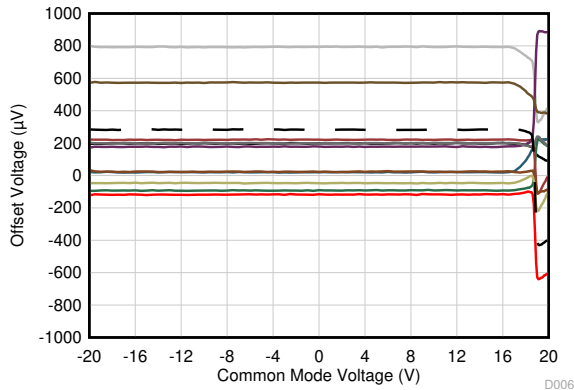
$T_A = 25^\circ\text{C}$

每种颜色代表一个样本器件。

图 6-6. 失调电压与共模电压间的关系 (切换区域)

6.8 典型特性 (continued)

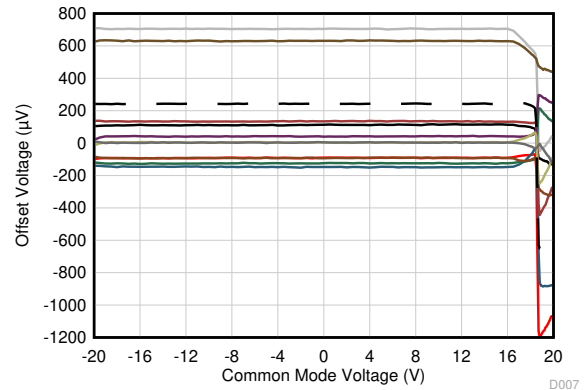
$T_A = 25^\circ\text{C}$ 时, $V_S = \pm 20\text{V}$, $V_{CM} = V_S / 2$, $R_{LOAD} = 10\text{k}\Omega$ (连接至 $V_S / 2$), 并且 $C_L = 10\text{pF}$ (除非另有说明)



$T_A = 125^\circ\text{C}$

每种颜色代表一个样本器件。

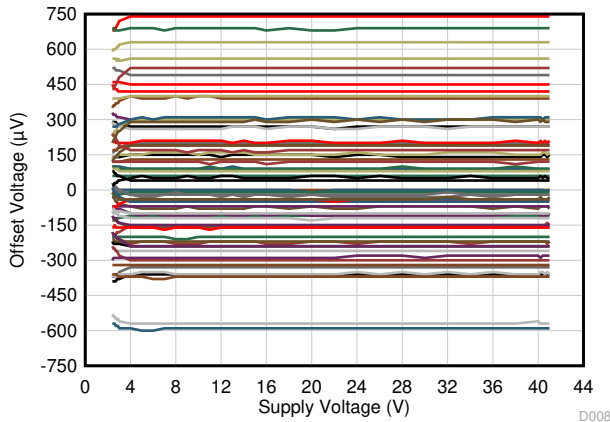
图 6-7. 失调电压与共模电压间的关系



$T_A = -40^\circ\text{C}$

每种颜色代表一个样本器件。

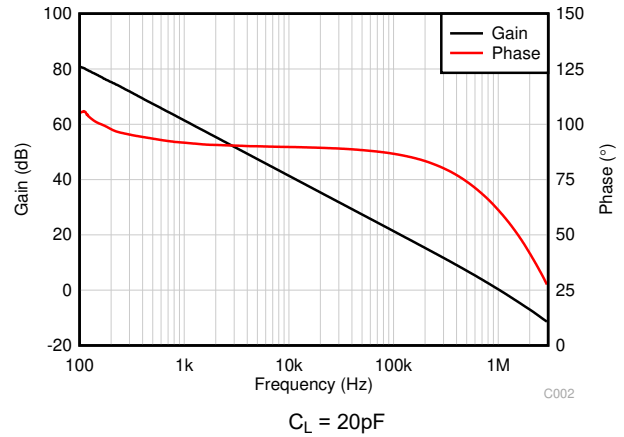
图 6-8. 失调电压与共模电压间的关系



$V_{CM} = V -$

每种颜色代表一个样本器件。

图 6-9. 失调电压与电源间的关系



$C_L = 20\text{pF}$

图 6-10. 开环增益和相位与频率间的关系

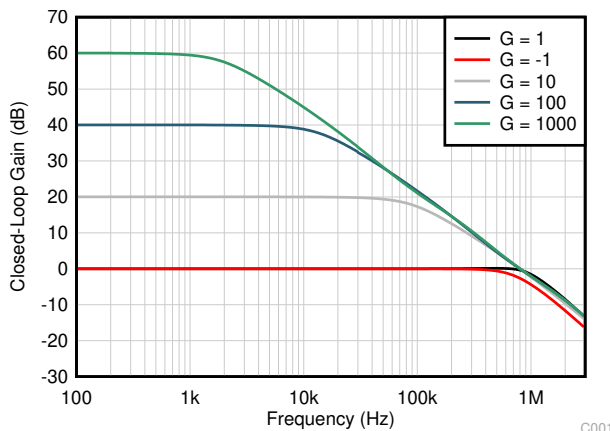


图 6-11. 闭环增益与频率间的关系

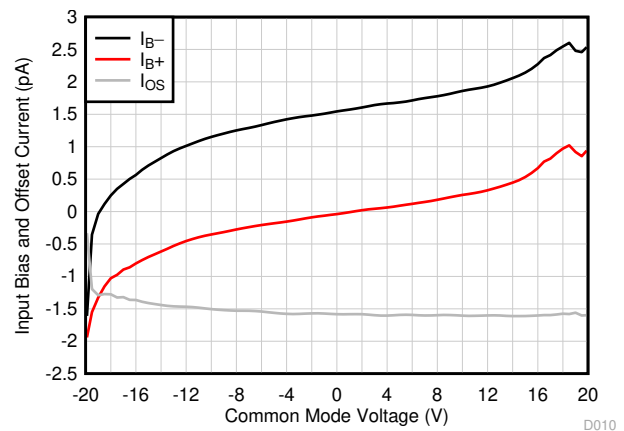


图 6-12. 输入偏置电流与共模电压间的关系

6.8 典型特性 (continued)

$T_A = 25^\circ\text{C}$ 时, $V_S = \pm 20\text{V}$, $V_{CM} = V_S / 2$, $R_{LOAD} = 10\text{k}\Omega$ (连接至 $V_S / 2$), 并且 $C_L = 10\text{pF}$ (除非另有说明)

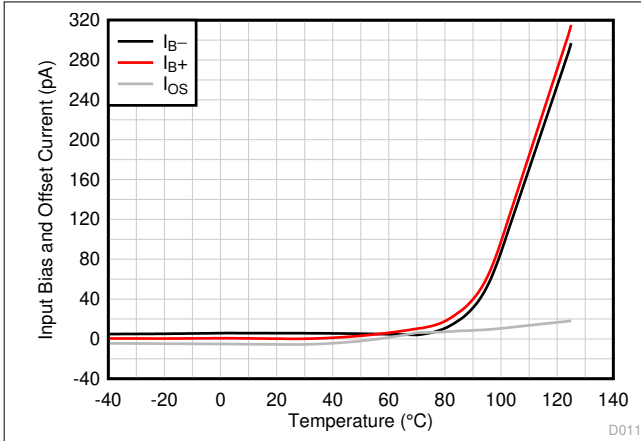


图 6-13. 输入偏置电流与温度间的关系

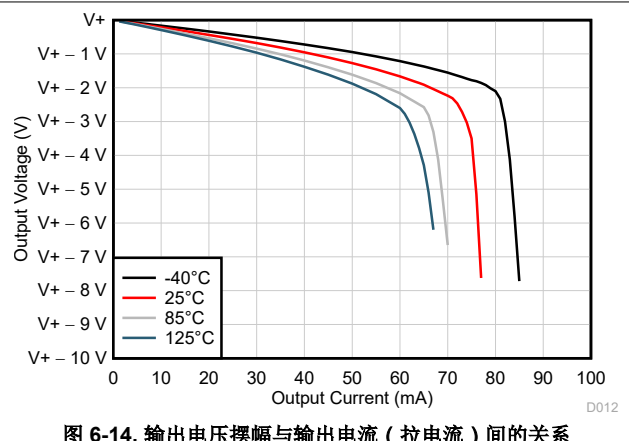


图 6-14. 输出电压摆幅与输出电流 (拉电流) 间的关系

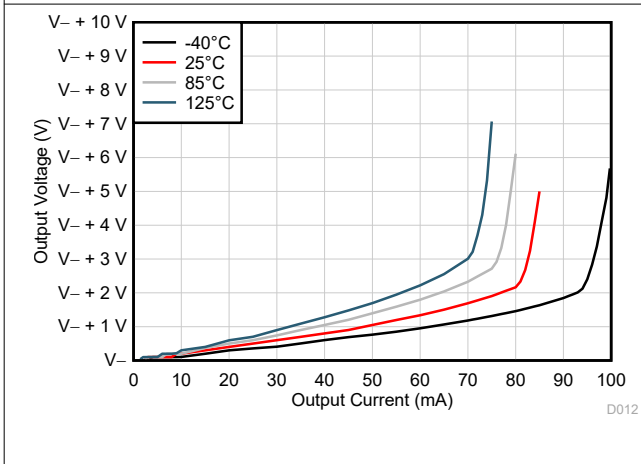


图 6-15. 输出电压摆幅与输出电流 (灌电流) 间的关系

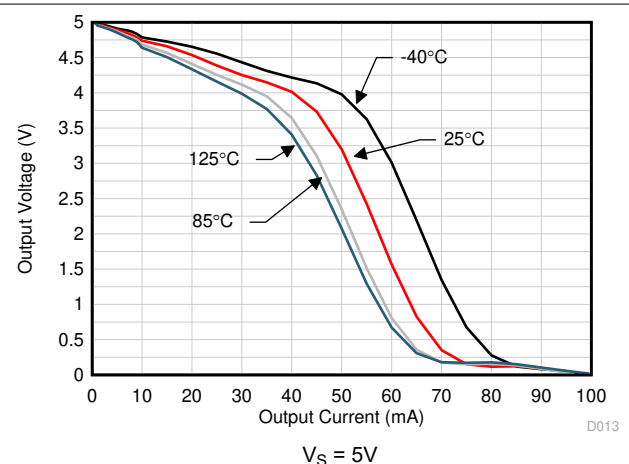


图 6-16. 输出电压摆幅与输出电流 (拉电流) 间的关系

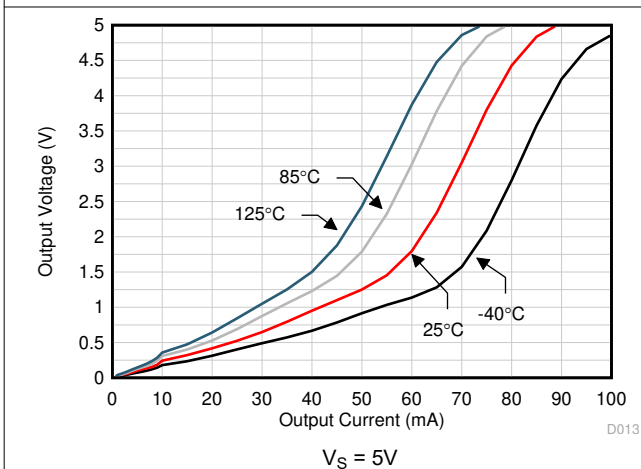


图 6-17. 输出电压摆幅与输出电流 (灌电流) 间的关系

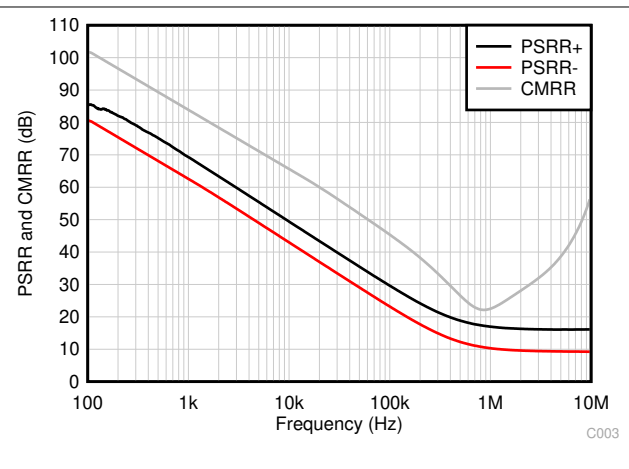


图 6-18. CMRR 和 PSRR 与频率间的关系

6.8 典型特性 (continued)

$T_A = 25^\circ\text{C}$ 时, $V_S = \pm 20\text{V}$, $V_{CM} = V_S / 2$, $R_{LOAD} = 10\text{k}\Omega$ (连接至 $V_S / 2$), 并且 $C_L = 10\text{pF}$ (除非另有说明)

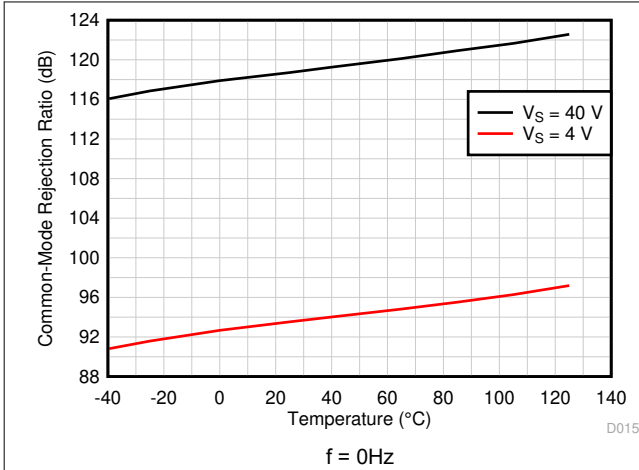


图 6-19. CMRR 与温度间的关系 (dB)

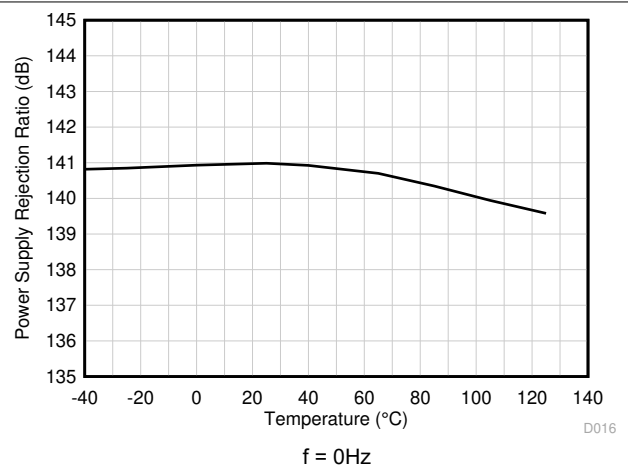


图 6-20. PSRR 与温度间的关系 (dB)

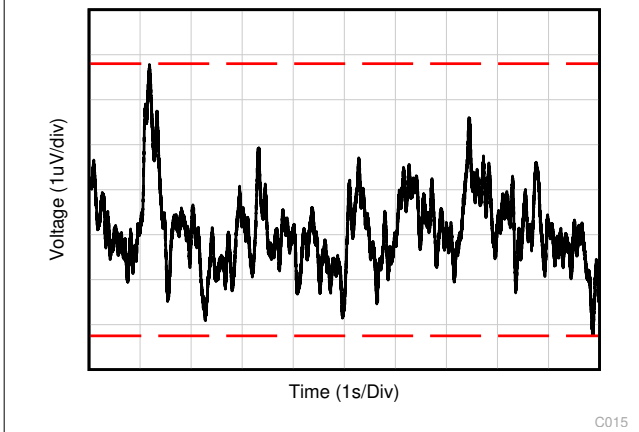


图 6-21. 0.1Hz 至 10Hz 噪声

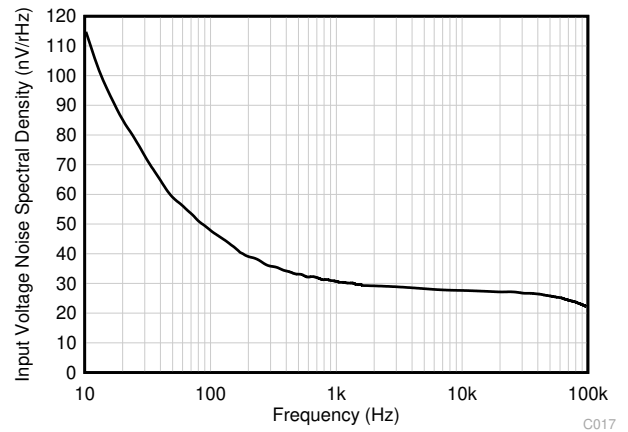


图 6-22. 输入电压噪声频谱密度与频率间的关系

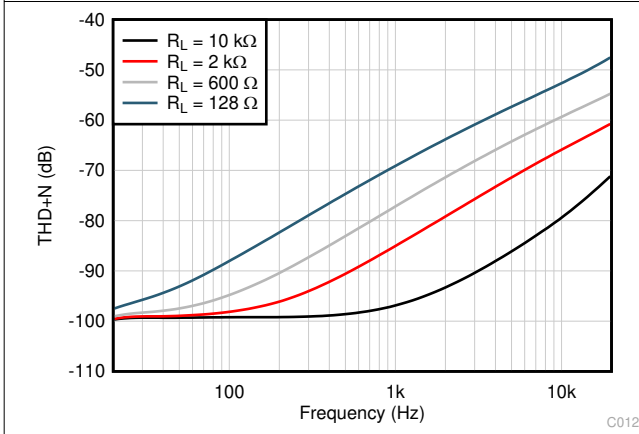


图 6-23. THD+N 比与频率间的关系

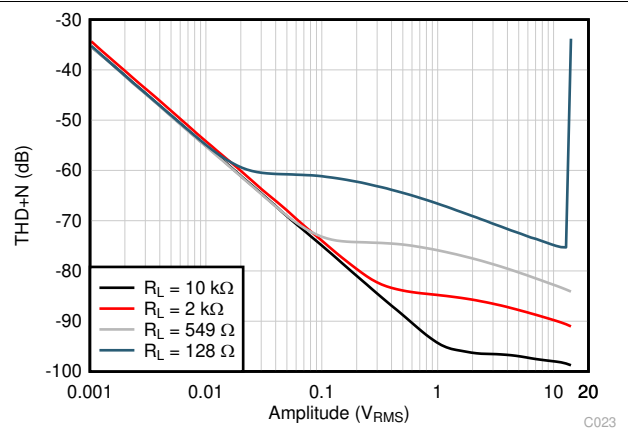


图 6-24. THD+N 与输出幅度间的关系

6.8 典型特性 (continued)

$T_A = 25^\circ\text{C}$ 时, $V_S = \pm 20\text{V}$, $V_{CM} = V_S / 2$, $R_{LOAD} = 10\text{k}\Omega$ (连接至 $V_S / 2$), 并且 $C_L = 10\text{pF}$ (除非另有说明)

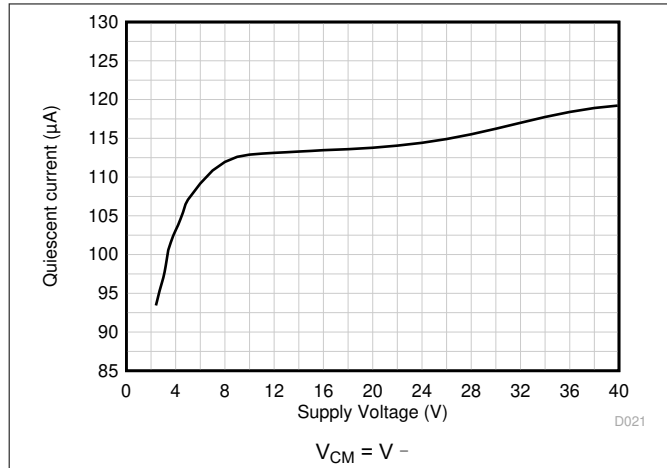


图 6-25. 静态电流与电源电压间的关系

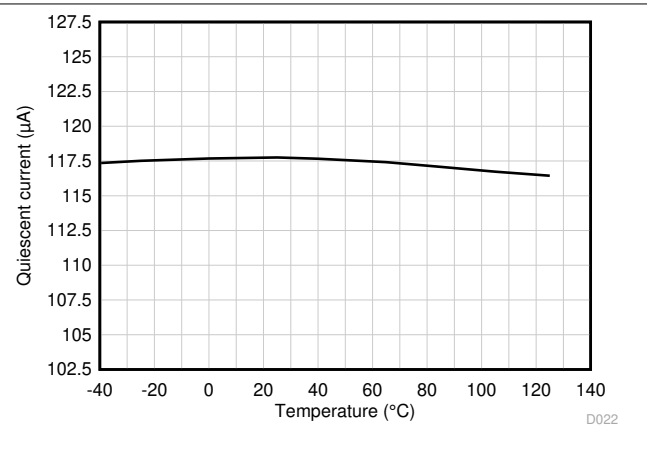


图 6-26. 静态电流与温度间的关系

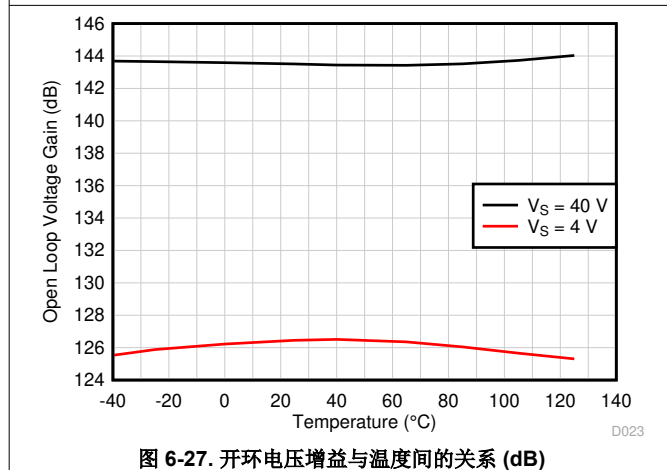


图 6-27. 开环电压增益与温度间的关系 (dB)

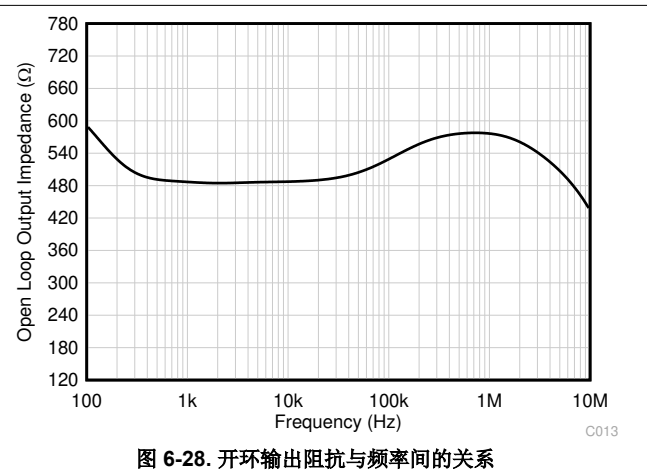


图 6-28. 开环输出阻抗与频率间的关系

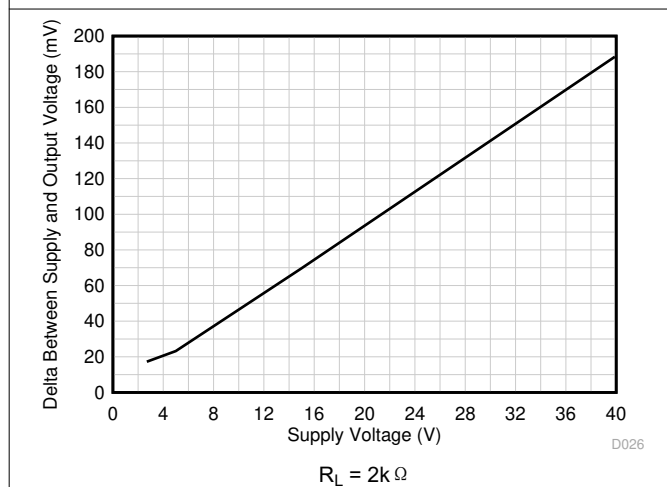


图 6-29. 输出摆幅与电源电压间的关系, 正摆幅

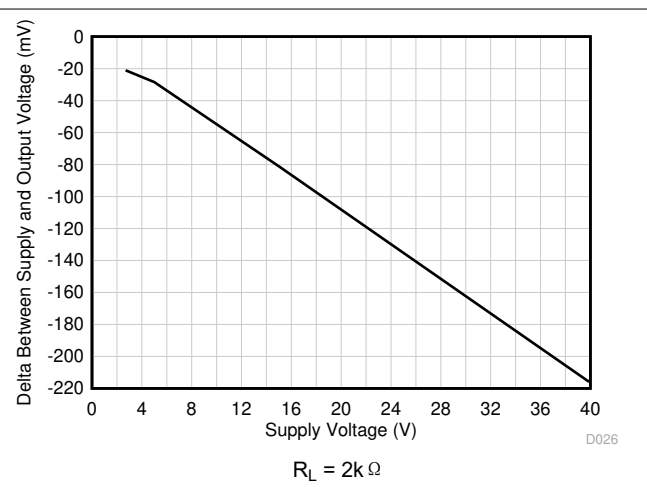


图 6-30. 输出摆幅与电源电压间的关系, 负摆幅

6.8 典型特性 (continued)

$T_A = 25^\circ\text{C}$ 时, $V_S = \pm 20\text{V}$, $V_{CM} = V_S / 2$, $R_{LOAD} = 10\text{k}\Omega$ (连接至 $V_S / 2$), 并且 $C_L = 10\text{pF}$ (除非另有说明)

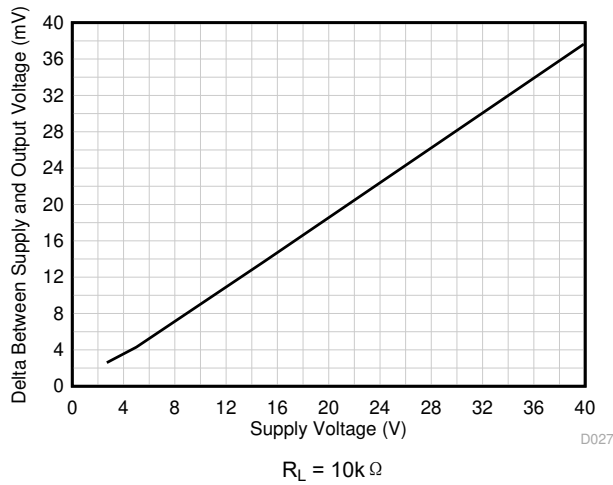


图 6-31. 输出摆幅与电源电压间的关系, 正摆幅

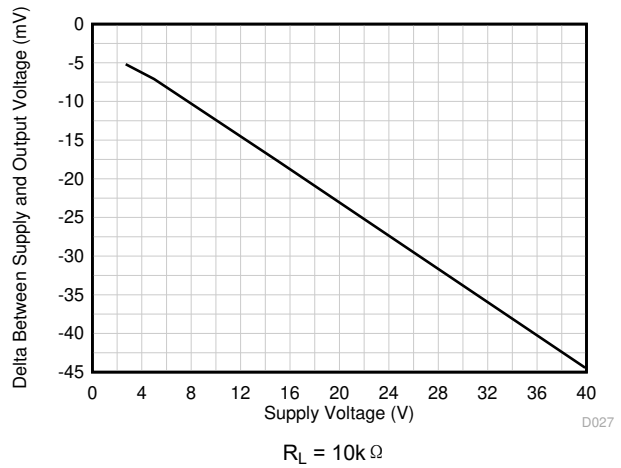


图 6-32. 输出摆幅与电源电压间的关系, 负摆幅

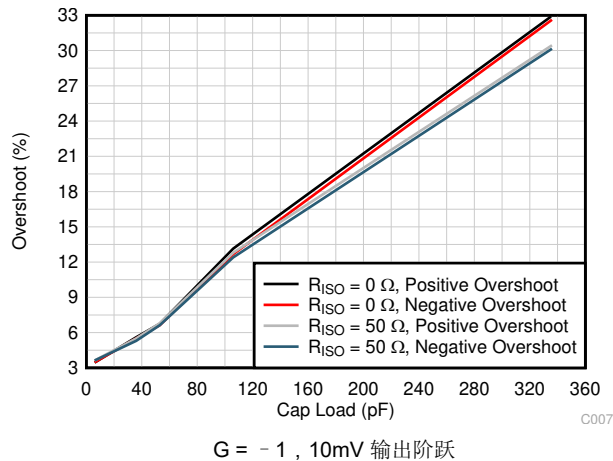


图 6-33. 小信号过冲与容性负载间的关系

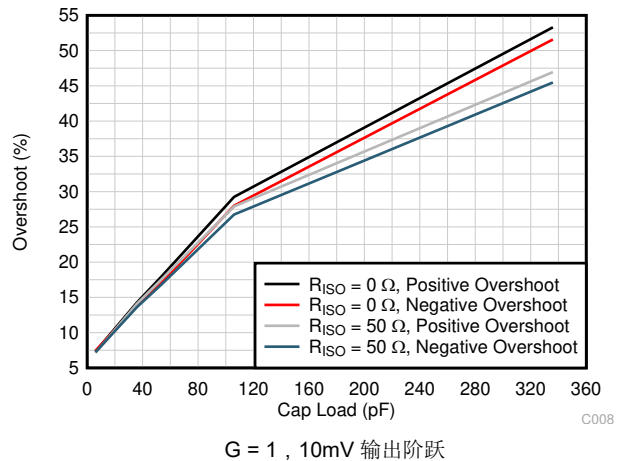


图 6-34. 小信号过冲与容性负载间的关系

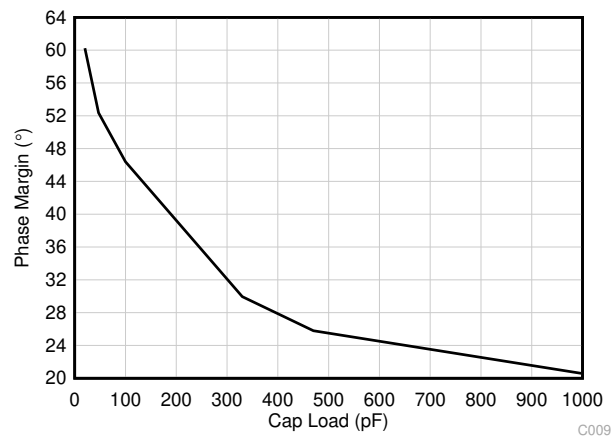


图 6-35. 相位裕度与容性负载间的关系

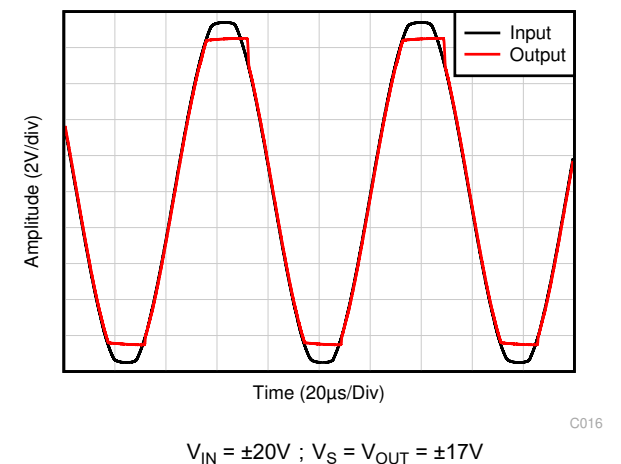
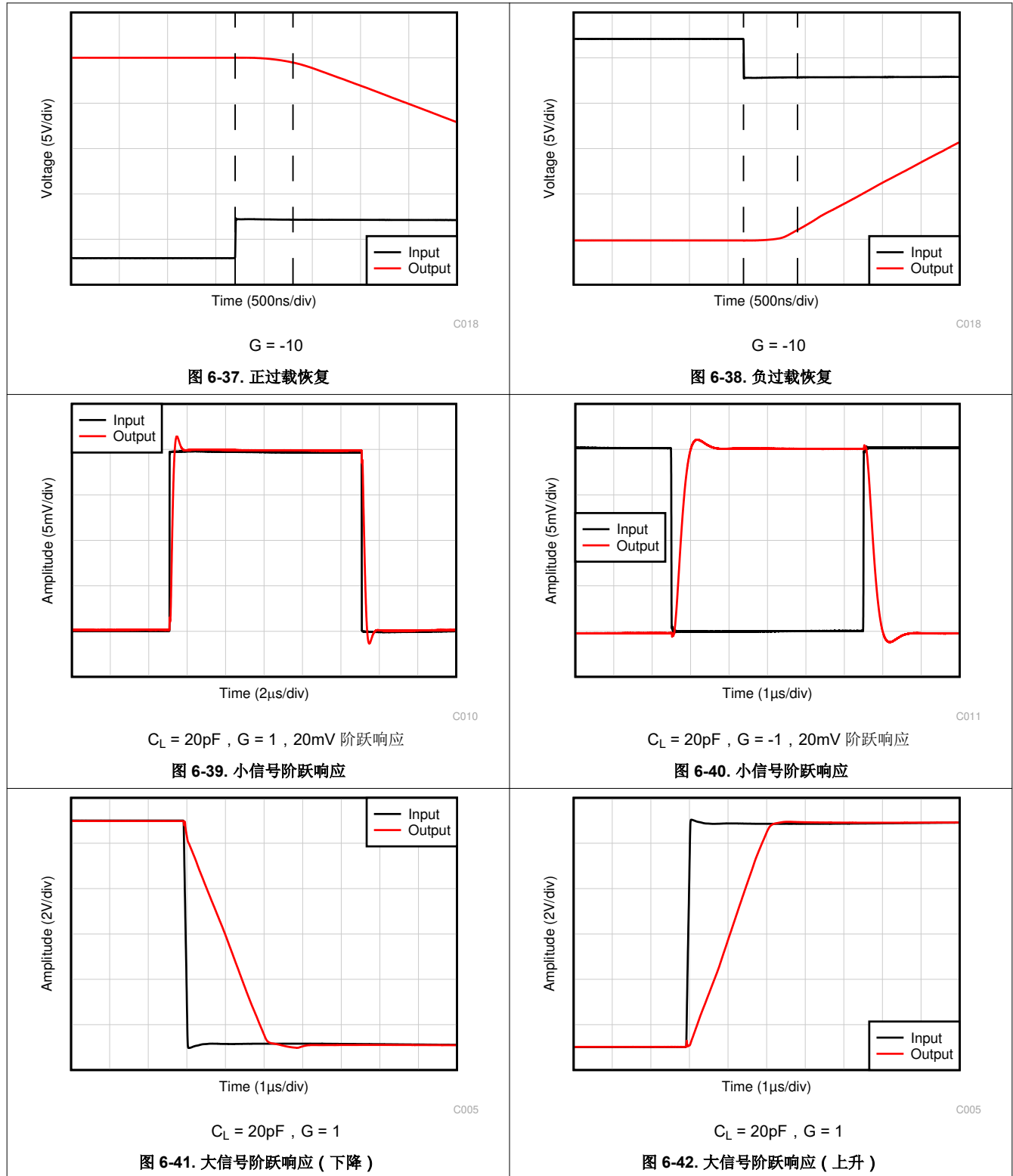


图 6-36. 无相位反转

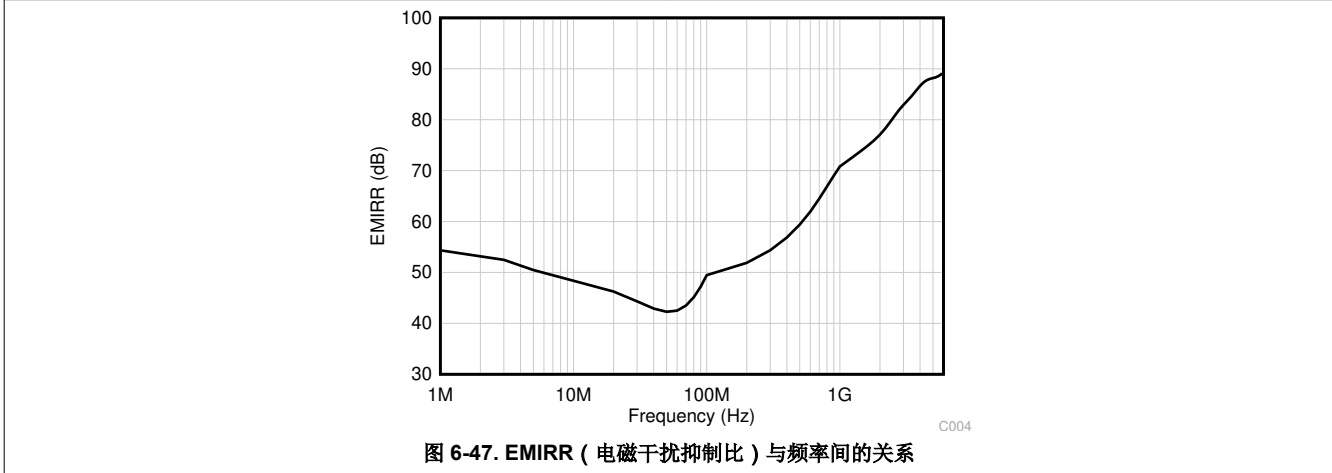
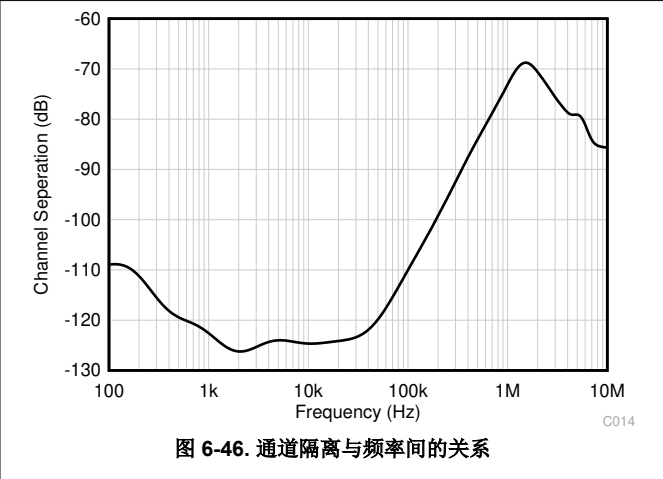
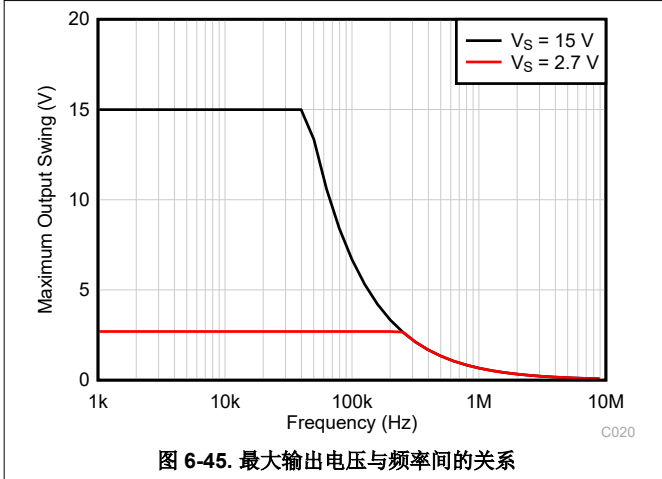
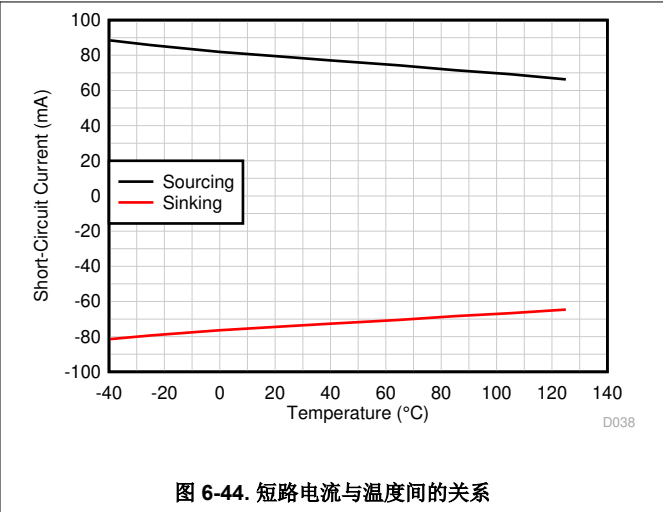
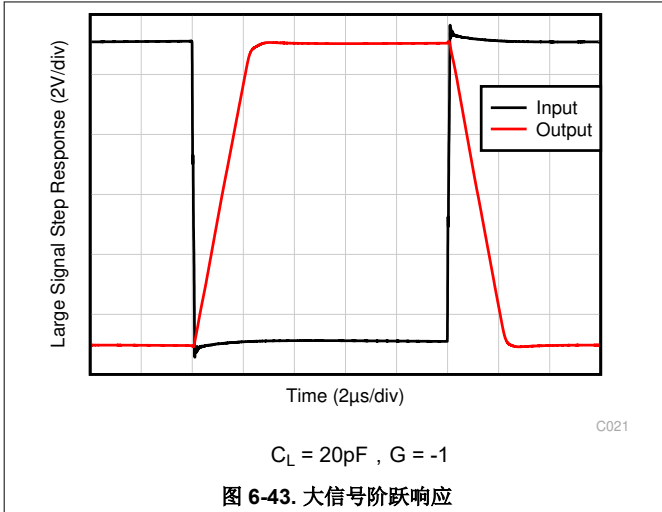
6.8 典型特性 (continued)

$T_A = 25^\circ\text{C}$ 时, $V_S = \pm 20\text{V}$, $V_{CM} = V_S / 2$, $R_{LOAD} = 10\text{k}\Omega$ (连接至 $V_S / 2$), 并且 $C_L = 10\text{pF}$ (除非另有说明)



6.8 典型特性 (continued)

$T_A = 25^\circ\text{C}$ 时, $V_S = \pm 20\text{V}$, $V_{CM} = V_S / 2$, $R_{LOAD} = 10\text{k}\Omega$ (连接至 $V_S / 2$), 并且 $C_L = 10\text{pF}$ (除非另有说明)



7 详细说明

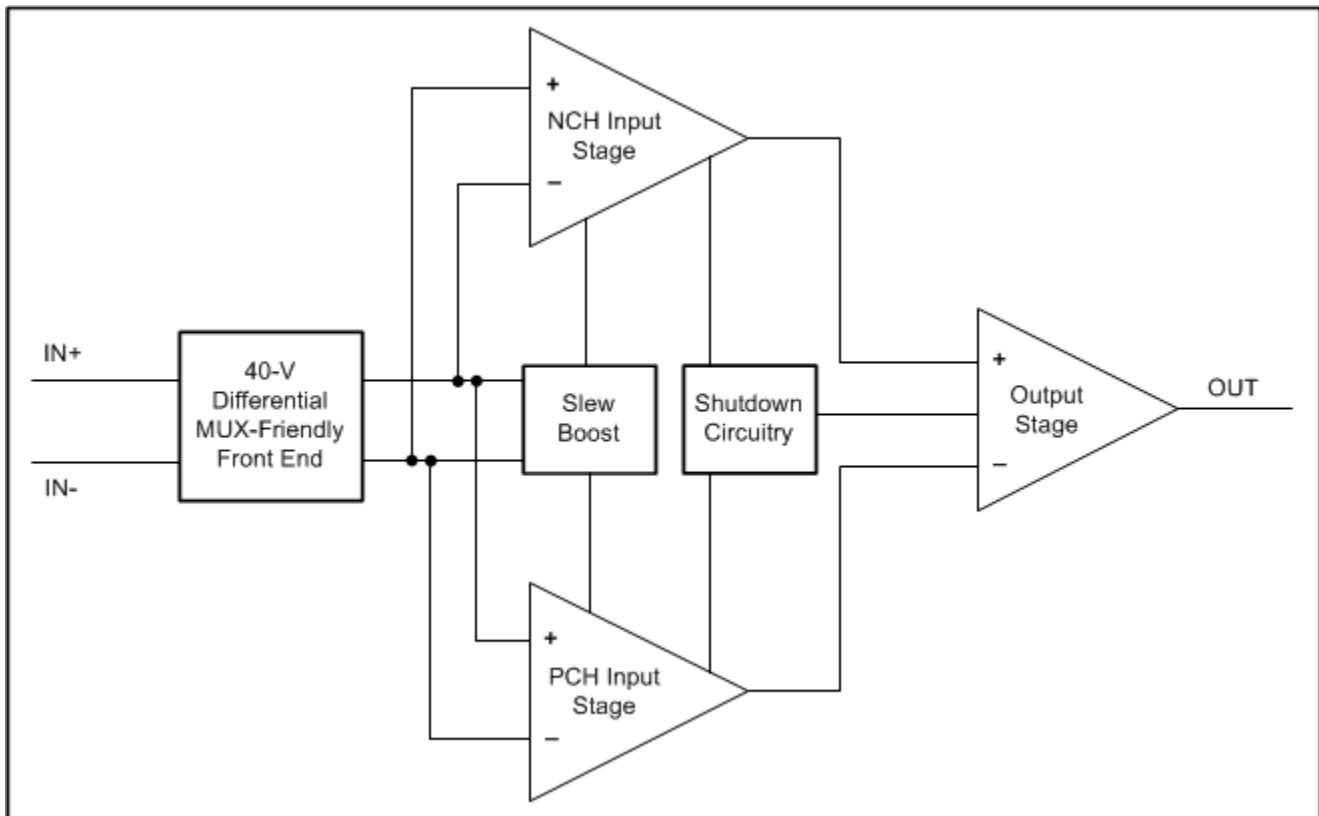
7.1 概述

OPAx990 系列 (OPA990、OPA2990 和 OPA4990) 是高电压 (40V) 通用运算放大器系列。

这些器件具有出色的直流精度和交流性能，包括轨至轨输入/输出、低失调电压 (典型值为 $\pm 300\mu\text{V}$) 和低温漂 (典型值为 $\pm 0.6\mu\text{V}/^\circ\text{C}$) 。

OPAx990 具有诸如电源轨的差分 and 共模输入电压范围、高短路电流 ($\pm 80\text{mA}$)、高压摆率 ($4.5/\mu\text{s}$) 和关断等独特的功能，是一款极其灵活、稳定且高性能的运算放大器，适用于各种高电压工业应用。

7.2 功能方框图



7.3 特性说明

7.3.1 输入保护电路

OPAx990 使用独特的输入体系结构来消除对输入保护二极管的需求，但在瞬态情形下仍能提供可靠的输入保护。可以通过快速瞬态阶跃响应来激活图 7-1 中所示的常规输入二极管保护方案，但由于存在交流电路径，这将引入信号失真和稳定延时时间，如图 7-2 所示。对于低增益电路，这些快速斜向输入信号前向偏置背对背二极管，这会导致输入电流增加，进而使稳定时间延长。

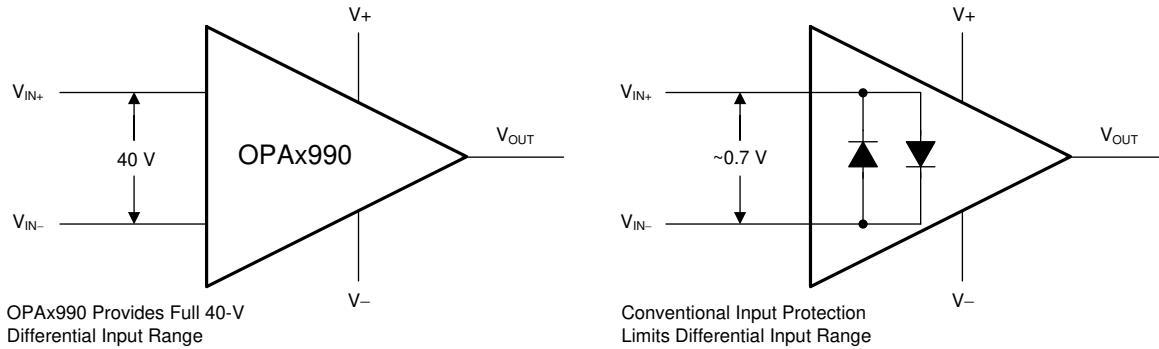


图 7-1. OPAx990 输入保护不限制差分输入能力

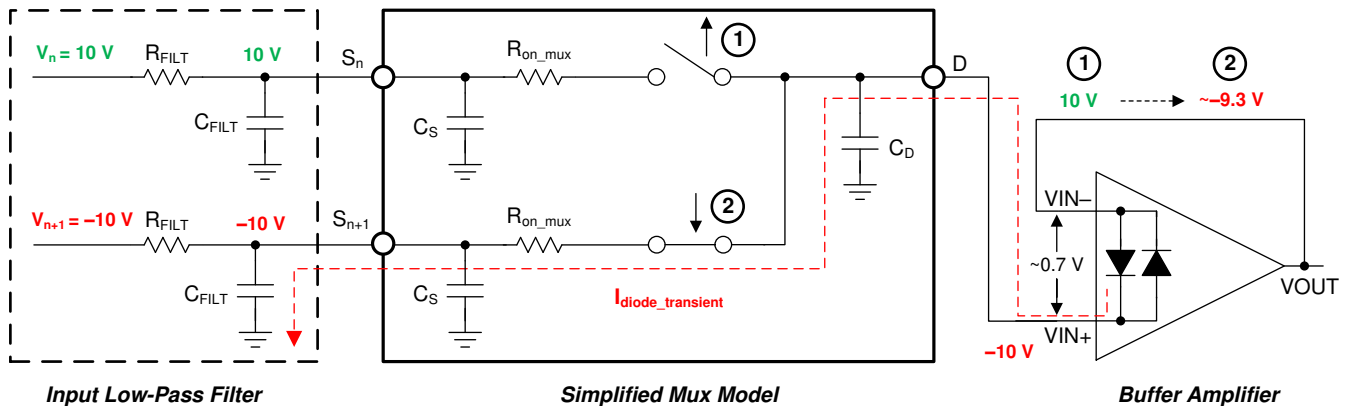


图 7-2. 背对背二极管造成稳定问题

OPAx990 系列运算放大器采用获取专利的输入保护架构，为高压应用提供了真正的高阻抗差分输入能力，不会引入额外的信号失真或延迟的稳定时间，从而使该器件成为多通道、高开关输入应用的理想运算放大器。OPA990 允许最大差分摆幅（运算放大器的反相和非反相引脚之间的电压）高达 40V，使得该器件适合用作比较器或用于具有快速斜向输入信号的应用，例如数据采集系统；更多信息请参阅 TI 技术手册 [支持多路复用器的精密运算放大器](#)。

7.3.2 EMI 抑制

OPAx990 采样集成电磁干扰 (EMI) 滤波来降低无线通信设备、混合使用模拟信号链和数字元件的高密度电路板等干扰源产生的 EMI 效应。利用电路设计技术可以提高 EMI 抗扰度；OPAx990 从这些设计改进中受益。德州仪器 (TI) 已经开发出在 10MHz 至 6GHz 宽频谱范围内准确测量和量化运算放大器抗扰度的功能。图 7-3 展示了对 OPAx990 执行此测试的结果。表 7-1 展示了在实际应用中 OPAx990 在常见特定频率下的 EMIRR IN+ 值。运算放大器的 EMI 抑制比应用报告包含了与运算放大器相关的 EMIRR 性能主题，该报告可在 www.ti.com 上下载。

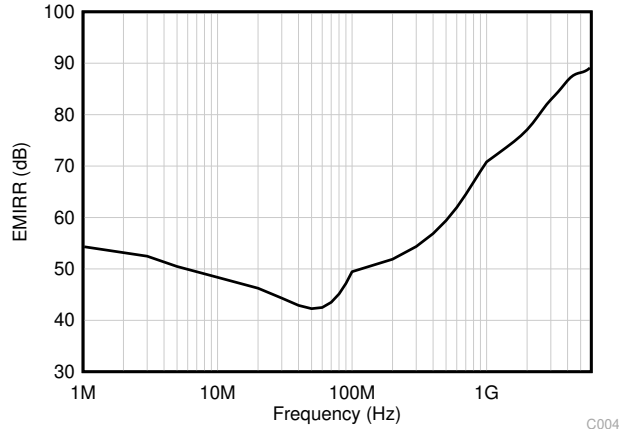


图 7-3. EMIRR 测试

表 7-1. OPA990 在目标频率下的 EMIRR IN+

| 频率 | 应用或分配 | EMIRR IN+ |
|--------|--|-----------|
| 400MHz | 移动无线广播、移动卫星、太空操作、气象、雷达、超高频 (UHF) 应用 | 59.5 dB |
| 900MHz | 全球移动通信系统 (GSM) 应用、无线电通信、导航、GPS (最高可达 1.6GHz)、GSM、航空移动通信及 UHF 应用 | 68.9 dB |
| 1.8GHz | GSM 应用、个人移动通信、宽带、卫星和 L 波段 (1GHz 至 2GHz) | 77.8 dB |
| 2.4GHz | 802.11b、802.11g、802.11n、蓝牙®、个人移动通信、工业、科学和医疗 (ISM) 无线频段、业余无线电通信和卫星、S 波段 (2GHz 至 4GHz) | 78.0 dB |
| 3.6GHz | 无线电定位、航空通信和导航、卫星、移动通信、S 波段 | 88.8 dB |
| 5GHz | 802.11a、802.11n、航空通信和导航、移动通信、太空和卫星操作、C 波段 (4GHz 至 8GHz) | 87.6 dB |

7.3.3 过热保护

任何放大器的内部功耗都会导致内部温度（结温）升高。这一现象称为自热。OPAx990 的绝对最大结温为 150°C。超过此温度会损坏器件。OPAx990 具有过热保护功能，可减少自热造成的损坏。该保护的工作原理是监控器件的温度，并在温度超过 170°C 时关闭运算放大器输出驱动。图 7-4 展示了 OPA990 的应用示例，该器件因为其功耗 (0.81W) 而明显发生自热。热能计算表明，当环境温度为 65°C 时，器件结温必须达到 177°C。不过，实际器件会关闭输出驱动来恢复到安全的结温。图 7-4 显示了电路在过热保护期间的行为。在正常工作期间，器件充当缓冲器，因此输出为 3V。当自热导致器件结温升高超过内部限制时，过热保护强制输出进入高阻抗状态，并通过电阻 R_L 将输出拉至接地。如果依旧存在导致过大功耗的状况，放大器将在关断和启用状态之间振荡，直到输出故障得到纠正。

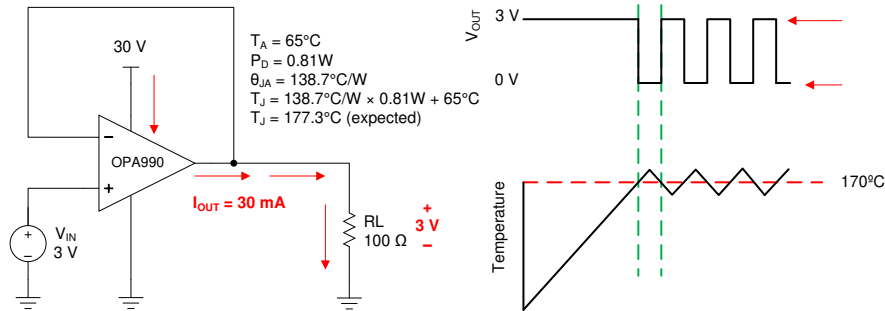


图 7-4. 过热保护

7.3.4 容性负载和稳定性

OPAx990 具有电阻输出级，能够驱动中等容性负载，而且通过采用隔离电阻器，可以轻松配置该器件来驱动大型容性负载。增加增益可增强放大器驱动更大容性负载的能力；请参阅图 7-5 和图 7-6。在确定放大器是否将稳定运行时，需要考虑一些因素，如特定的运算放大器电路配置、布局、增益和输出负载等。

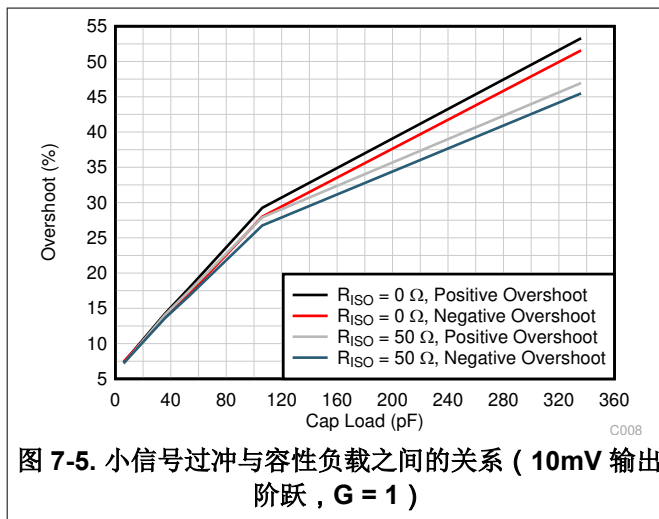


图 7-5. 小信号过冲与容性负载之间的关系 (10mV 输出阶跃, $G = 1$)

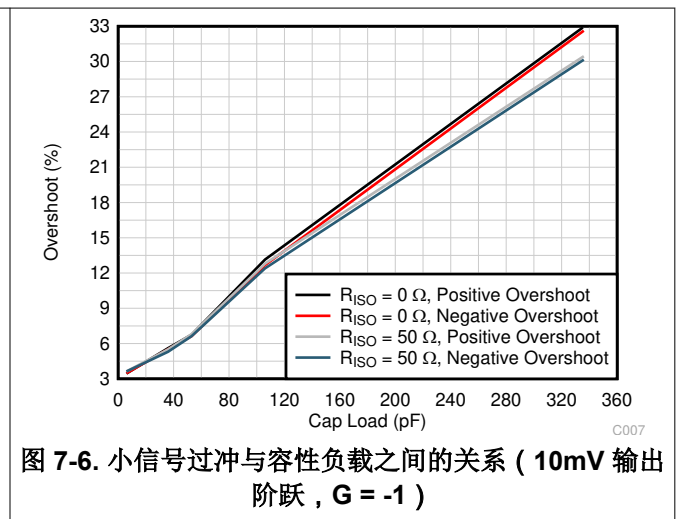


图 7-6. 小信号过冲与容性负载之间的关系 (10mV 输出阶跃, $G = -1$)

为了在单位增益配置中获得额外的驱动能力，通过在输出中串联一个小电阻器 R_{ISO} 来提高容性负载驱动能力，如图 7-7 中所示。此电阻器可显著减少振铃，并保持纯容性负载的直流性能。但是，如果电阻负载与容性负载并联，则会产生一个电压分压器，从而在输出端引入增益误差并略微减小输出摆幅。引入的误差与 R_{ISO} / R_L 的比率成正比，在低输出电平下通常可忽略不计。高容性负载驱动使 OPAx990 非常适合于参考缓冲器、MOSFET 栅极驱动和电缆屏蔽驱动等应用。图 7-7 中所示的电路采用隔离电阻器 R_{ISO} 来稳定运算放大器的输出。 R_{ISO} 修改了系统的开环增益，从而增加了相位裕度中总结了使用 OPAx990 的结果。

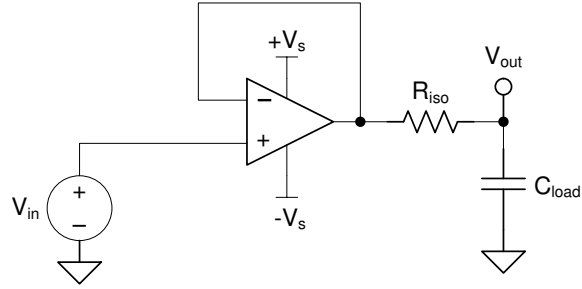


图 7-7. 使用 OPA990 扩展容性负载驱动

7.3.5 共模电压范围

OPAx990 是一款 40V 的真正轨到轨输入运算放大器，其输入共模范围在任一电源轨之外扩展了 200mV。此宽范围通过并联互补的 N 通道和 P 通道差分输入对实现的，如图 7-8 所示。N 沟道对接近正电源轨的输入电压有效，通常高于正电源电压(V+) - 1V 至 100mV。P 沟道对于从低于负电源 100mV 到大约 (V+) - 2V 的输入是有效的。其转换区域较小，通常为(V+) - 2V 至 (V+) - 1V 这时两个输入对都处于开启状态。此转换区域可随着过程变化而适度的变化，在该区域内 PSRR、CMRR、失调电压、失调漂移、噪声和 THD 性能可能会比在该区域外操作时有所下降。

图 6-5 更详细地显示了典型器件在输入电压失调方面的转换区域。

有关共模电压范围和 PMOS/NMOS 对相互作用的更多信息，请参阅[具有互补对输入级的运算放大器](#)应用手册。

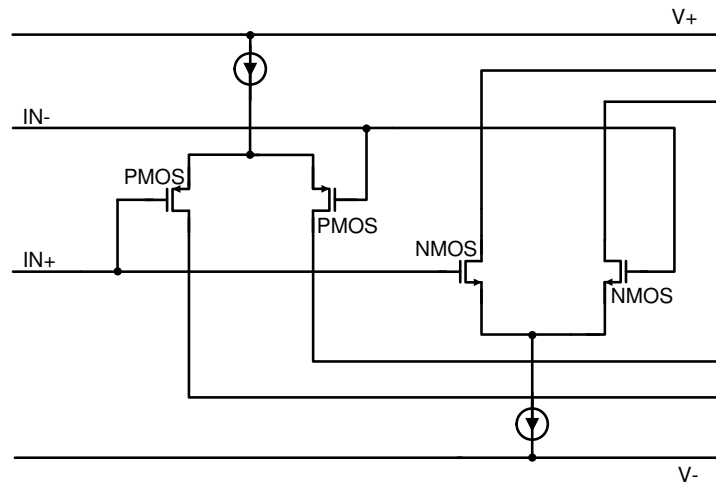


图 7-8. 轨到轨输入级

7.3.6 反相保护

OPAx990 系列具有内部反相保护功能。当输入被驱动至超过其线性共模范围时，很多运算放大器都会出现相位反转。这种情况在同相电路中最常见，当输入被驱动至超过指定的共模电压范围时，导致输出反向到相对的电源轨上。OPAx990 是一款轨到轨输入运算放大器；因此，共模范围可扩展至电源轨。电源轨之外的输入信号不会导致相位反转；相反，输出限制在适当的电源轨中。图 7-9 中展示了这个特性。有关相位反转的更多信息，请参阅[具有互补对输入级的运算放大器](#)应用手册。

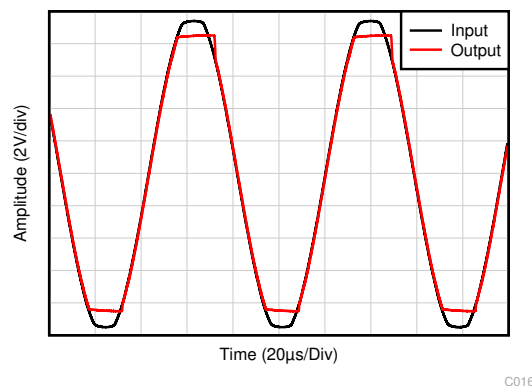


图 7-9. 无相位反转

7.3.7 电气过载

设计人员常常会问到有关运算放大器承受电气过应力 (EOS) 的能力的问题。这些问题的重点在于器件输入，但同时也会涉及电源引脚甚至是输出引脚。这些不同引脚功能的每一个功能具有由独特的半导体制造工艺和连接到引脚的特定电路确定的电气过载限值。此外，这些电路均内置内部静电放电 (ESD) 保护功能，可在产品组装之前和组装过程中保护电路不受意外 ESD 事件的影响。

能够充分了解该基本 ESD 电路及其与电气过应力事件的关联性会有所帮助。图 7-10 显示了 OPAx990 中包含的 ESD 电路 (用虚线区域指示)。ESD 保护电路涉及从输入和输出引脚连接并路由回内部供电线路的数个导流二极管，其中二极管在吸收器件或电源 ESD 单元 (运算放大器的内在部分) 处相接。该保护电路在电路正常工作时处于未激活状态。

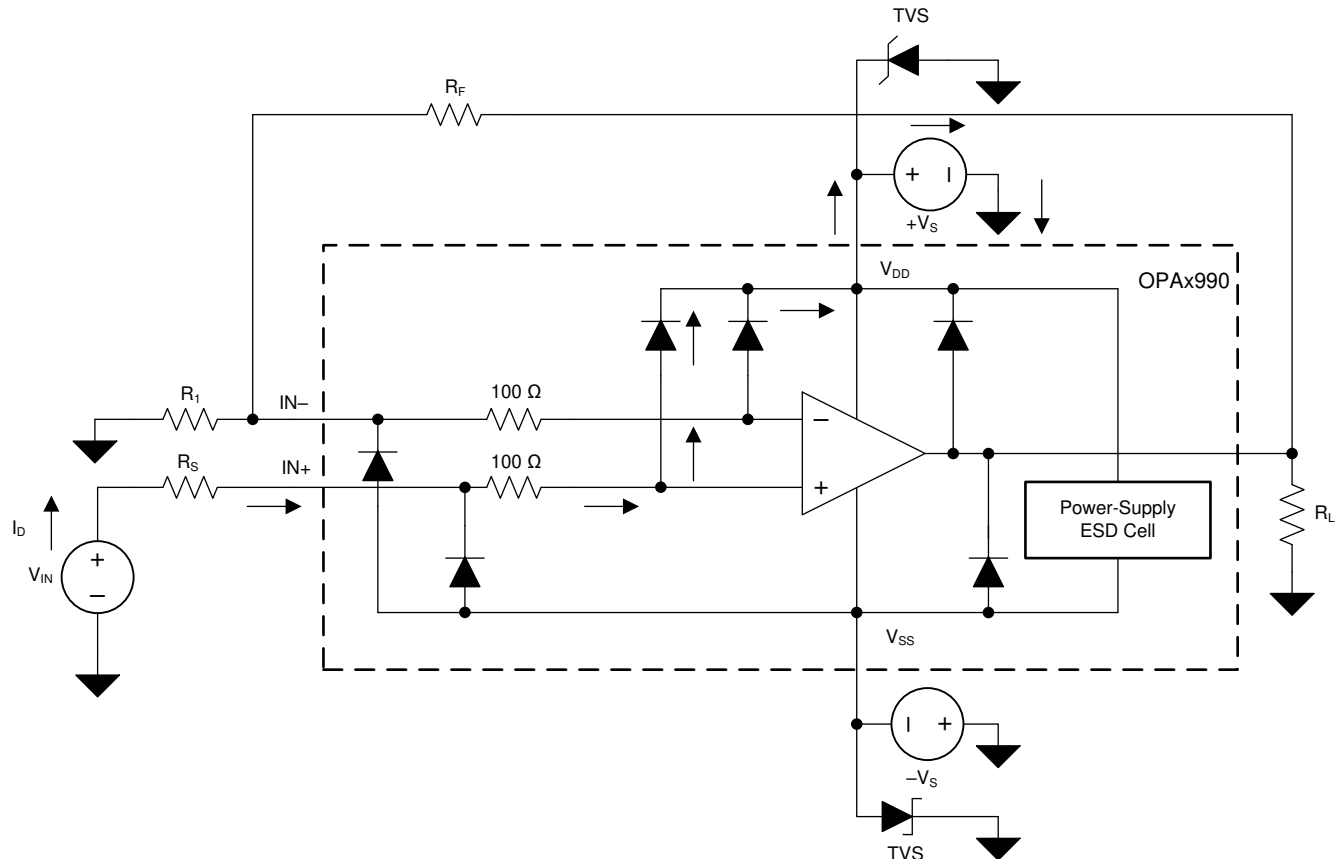


图 7-10. 与典型电路应用相关的等效内部 ESD 电路

ESD 事件持续时间非常短，电压非常高 (例如，1kV，100ns)，而 EOS 事件持续时间长，电压较低 (例如，50V，100ms)。ESD 二极管设计用于电路外 ESD 保护 (即在器件被焊接到 PCB 上之前的组装、测试和贮存阶段)。在 ESD 事件中，ESD 信号通过 ESD 导流二极管传递给吸收电路 (列为 ESD 电源电路)。ESD 吸收电路将电源钳制在一个安全的水平。

尽管这种行为对于电路外保护来说是必要的，但如果在电路内激活，则会导致过流和损坏。瞬态电压抑制器 (TVS) 可用于防止电路内 ESD 事件中因打开 ESD 吸收电路而导致的损坏。使用适当的限流电阻和 TVS 二极管则允许使用器件 ESD 二极管来防止 EOS 事件。

7.3.8 过载恢复

过载恢复的定义是运算放大器输出从饱和状态恢复到线性状态所需的时间。当输出电压由于高输入电压或高增益而超过额定工作电压时，运算放大器的输出器件进入饱和区。器件进入饱和区后，输出器件中的电荷载体需要时间返回到线性状态。当电荷载体返回到线性状态时，器件开始以指定的压摆率进行转换。因此，过载时的传播延迟等于过载恢复时间与转换时间的总和。OPAx990 的过载恢复时间约为 600ns。

7.3.9 典型规格与分布

设计人员经常会对放大器的典型规格提出质疑，以便设计出更稳健的电路。由于工艺技术和制造过程上存在自然差异，因此放大器的每种规格都与理想值存在一定的偏差，例如放大器的输入失调电压。这些偏差通常遵循“高斯”（“钟形曲线”）或“正态”分布，即使电气特性表格中没有最小值或最大值规格，电路设计人员也可以利用此信息来确定其系统的限值空间。

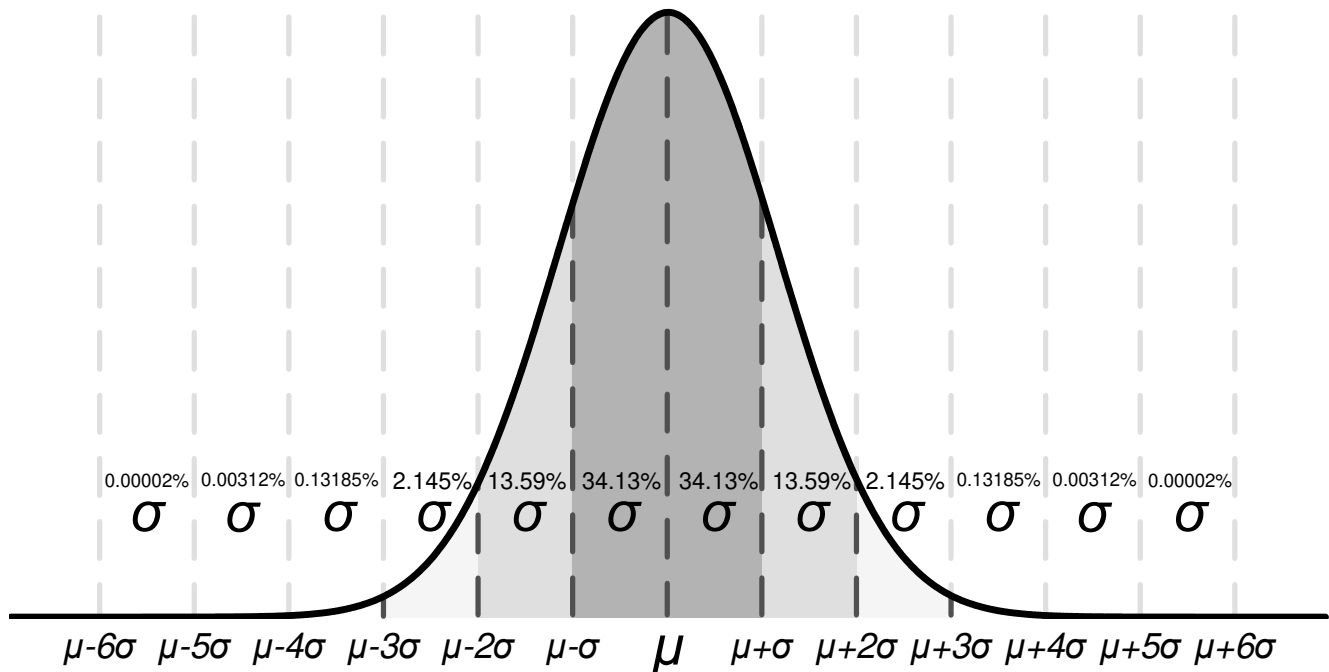


图 7-11. 理想的高斯分布

图 7-11 显示了一个分布示例，其中 μ 或 mu 是分布的平均值，而 σ 或 $sigma$ 是系统的标准偏差。对于表现出这种分布的规格，可以预期所有器件中大约三分之二 (68.26%) 器件的值落在平均值的标准偏差或一 σ 内 (从 $\mu - \sigma$ 到 $\mu + \sigma$)。

根据具体规格，电气特性表中“典型值”一列中列出的值会以多种不同的方式表示。根据一般的经验法则，如果规格本身具有非零平均值 (例如增益带宽)，那么典型值等于平均值 (μ)。然而，如果规格的平均值本身接近于零 (例如输入失调电压)，那么典型值等于均值加上一个标准偏差 ($\mu + \sigma$)，这样才能最为准确地表示典型值。

您可以使用此图表来计算器件中某个规格的近似概率；例如，对于 OPAx990，典型的输入电压失调值为 $300\mu\text{V}$ ，因此预计所有 OPAx990 器件中有 68.2% 的器件都具有 $-300\mu\text{V}$ 至 $+300\mu\text{V}$ 的失调电压。在 4σ ($\pm 1200\mu\text{V}$) 条件下，分布的 99.9937% 都具有小于 $\pm 1200\mu\text{V}$ 的失调电压，这意味着总体的 0.0063% 位于这些限值之外，相当于 15,873 个器件有 1 个器件超出该限值。

在最小值或最大值列中具有值的规格由 TI 确保，超过这些限值的器件将从生产材料中剔除。例如，OPAx990 系列在 25°C 条件下的最大失调电压为 1.5mV ，尽管这相当于约 5σ (约为 170 万个器件中有 1 个器件，可能性微乎其微)，但 TI 确保任何失调电压大于 1.5mV 的器件都将从生产材料中剔除。

对于最小值或最大值列中没有值的规格，可考虑为应用选择 1σ 值的足够限值空间，并使用该值来设计最差情况下的电路。例如， 6σ 值相当于约 5 亿个器件中有 1 个器件，这种情况极不可能发生，可以作为一个宽限值空间选项来设计系统。在这种情况下，OPAx990 产品系列在失调电压漂移上没有最大值和最小值，但根据图 6-2 和 [电气特性](#) 表格中 $0.6\mu\text{V}/^\circ\text{C}$ 的典型值，可以计算出失调电压漂移的 6σ 值约为 $3.6\mu\text{V}/^\circ\text{C}$ 。在为最坏情况的系统条件进行设计时，可以使用该值来估计整个温度范围内的最坏失调电压，而不用知道实际的最小值或最大值。

然而，随着时间的推移，工艺差异和调整会改变典型的平均值和标准偏差，除非最小值或最大值规格列中给出了值，否则 TI 无法保证器件的性能。此信息应该只能用于估算器件的性能。

7.3.10 带外露散热焊盘的封装

OPAx990 系列可在 WSON-8 (DSG) 和 WQFN-16 (RTE) 等封装中使用，其特点是具有外露的散热焊盘。在封装内部，使用导电化合物将内核连接到该散热焊盘。因此，当使用带有外露散热焊盘的封装时，散热焊盘必须连接到 V^- 或保持悬空。不可将散热焊盘连接到 V^- 之外的电势上，否则无法保证器件的性能。

7.3.11 关断

OPAx990S 器件具有一个或多个关断引脚 (SHDN)，该引脚可禁用运算放大器，从而将其置于低功耗待机模式。在该模式下，运算放大器的电流消耗通常约为 $20\mu\text{A}$ 。SHDN 引脚为高电平有效，这意味着当 SHDN 引脚的输入为有效逻辑高电平时会启用关断模式。当 SHDN 引脚的输入为有效逻辑低电平时，放大器被启用。

SHDN 引脚以运算放大器的负电源轨为基准。关断特性的阈值位于 800mV (典型值) 左右，且不随电源电压的变化而变化。开关阈值中包含了迟滞，以确保顺畅的开关特征。为了确保最佳的关断行为，应通过有效逻辑信号驱动 SHDN 引脚。有效逻辑低电平定义为 V^- 和 $V^- + 0.2\text{V}$ 之间的电压。有效逻辑高电平定义为 $V^- + 1.1\text{V}$ 和 $V^- + 20\text{V}$ 之间的电压。关断引脚电路包括下拉电阻器，如果不驱动，此电阻器会固有地将引脚电压拉至负电源轨。因此，要启用放大器，SHDN 引脚应该保持悬空或被驱动至有效逻辑低电平。要禁用放大器，SHDN 引脚必须被驱动至有效逻辑高电平。SHDN 引脚允许的最大电压为 $V^- + 20\text{V}$ 或 V^+ ，以较低者为准。超过 $V^- + 20\text{V}$ 或 V^+ (以较低者为准) 时，器件将损坏。

SHDN 引脚为高阻抗 CMOS 输入。单通道运算放大器和双通道运算放大器封装的各个通道均是单独控制的，而四通道运算放大器封装的通道是成对控制的。对于电池供电的应用，这种特性可用于大幅降低平均电流并延长电池使用寿命。关断的典型启用时间为 $11\mu\text{s}$ ；禁用时间为 $2.5\mu\text{s}$ 。禁用时，输出呈现高阻抗状态。借助该架构，OPAx990S 产品系列可用作选通放大器、多路复用器或可编程增益放大器。关断时间 (t_{OFF}) 取决于负载条件，并随负载电阻的增加而增加。为了确保在特定的关断时间内关断 (禁用)，指定的 $10\text{k}\Omega$ 负载需加载到中间电源 ($V_{\text{S}2}$)。如果在没有负载的情况下使用 OPAx990S，则产生的关断时间会显著增加。

7.4 器件功能模式

OPAx990 具有单一功能模式，可在电源电压大于或等于 2.7V ($\pm 1.35V$) 时工作。OPAx990 的最大电源电压为 40V ($\pm 20V$)。

OPAx990S 器件具有关断引脚，可用于将运算放大器置于低功耗模式。更多信息请参阅 [关断](#) 部分。

8 应用和实现

备注

以下应用部分中的信息不属于 TI 器件规格的范围，TI 不担保其准确性和完整性。TI 的客户应负责确定器件是否适用于其应用。客户应验证并测试其设计，以确保系统功能。

8.1 应用信息

OPAx990 系列提供卓越的直流精度和交流性能。这些器件的工作电压高达 40V，并提供真正的轨到轨输入/输出、较低的失调电压、失调电压漂移，以及 1.1MHz 带宽和高输出驱动。这些特性使 OPAx990 成为一款适用于高压工业应用且强大的高性能运算放大器。

8.2 典型应用

8.2.1 高电压缓冲多路复用器

OPAx990S 关断器件可配置为创建高压缓冲多路复用器。可在公共总线上将输出连接在一起，而关断引脚可用于选择所需通道。放大器电路的设计使得禁用转换比启用转换发生得快得多，因此放大器自然呈现出“先断后合”的开关拓扑。当处于关断状态时，放大器输出进入高阻抗状态，因此将多个通道输出连接在一起时，没有总线争用的风险。此外，输出与输入是隔开的，因此无须担心每个通道输入处的阻抗与输出处的阻抗（例如放大器增益级或 ADC 驱动器电路）发生不必要的相互作用。此外，这种拓扑结构使用放大器而不是 MOSFET 开关，因此消除了多路复用器的其他常见问题，例如电荷注入或 R_{ON} 效应引起的信号误差。

图 8-1 展示了基本 2:1 多路复用器的拓扑示例。当 SEL 较低时，通道 1 被选中并激活；当 SEL 较高时，通道 2 被选中并激活。有关如何使用 OPAx990S 关断功能的更多信息，请参阅 [电气特性表](#)。

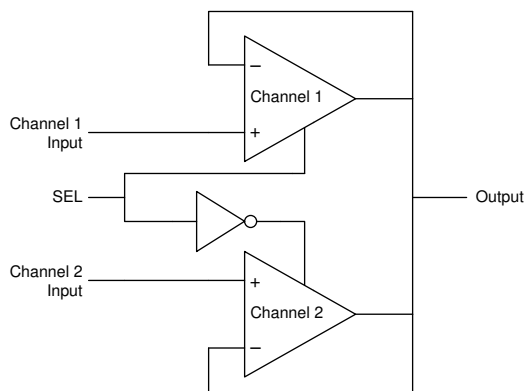


图 8-1. 高电压缓冲多路复用器

8.2.2 输入保护的压摆率限制

在阀门或马达控制系统中，电压或电流的突变会导致机械损伤。通过控制驱动电路中的电压给定的压摆率，负载电压会以安全的速度上升和下降。对于对称压摆率应用（正压摆率等于负压摆率），一个额外的运算放大器为一个给定的模拟增益电路提供压摆率控制。OPAx990 独特的输入保护和高输出电流及压摆率使该器件成为实现单双电源系统压摆率控制的一款理想放大器。图 8-2 展示了压摆率限制设计中的 OPA990。

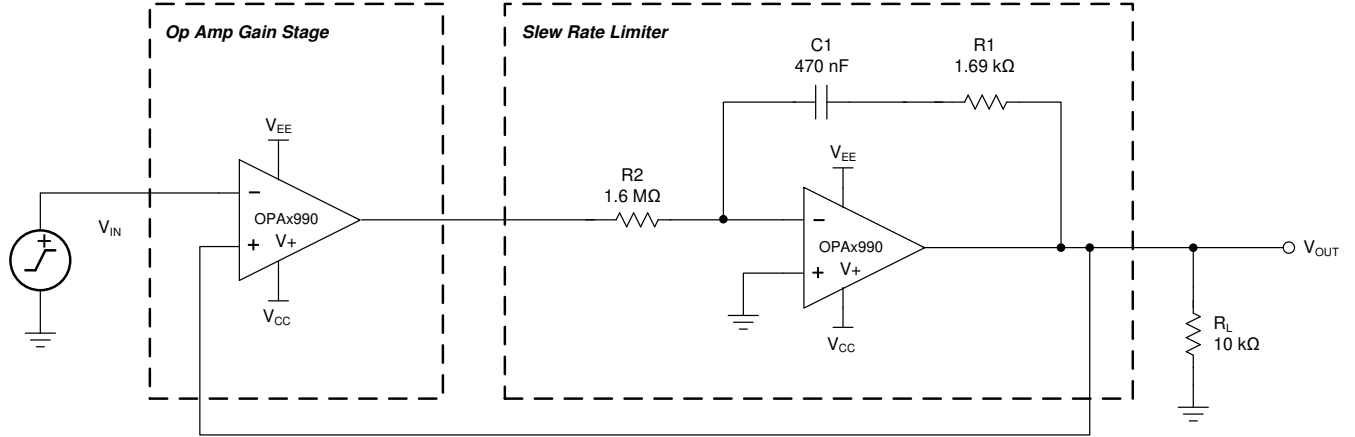


图 8-2. 压摆率限制器使用一个运算放大器

9 电源相关建议

OPAx990 的额定工作电压范围为 2.7V 至 40V ($\pm 1.35\text{V}$ 至 $\pm 20\text{V}$)；多数规格可在 -40°C 至 125°C 的温度范围内适用，或具有特定的电源电压和测试条件。[典型特性](#) 部分中提供了多个参数，它们会随着工作电压或温度的变化而发生显著变化。

CAUTION

电源电压超过 40 V 会对器件造成损坏；请参阅[绝对最大额定值](#)。

将 $0.1\mu\text{F}$ 旁路电容器置于电源引脚附近，以减少从高噪声电源或高阻抗电源中耦合进来的误差。有关旁路电容器放置位置的详细信息，请参阅[布局](#) 部分。

10 布局

10.1 布局指南

为了实现器件的最佳工作性能，应使用良好的 PCB 布局实践，包括：

- 噪声可以通过整个电路的电源引脚和运算放大器本身传入模拟电路中。旁路电容用于通过为局部模拟电路提供低阻抗电源，以降低耦合噪声。
 - 在每个电源引脚和接地端之间接入低等效串联电阻 (ESR) $0.1\mu\text{F}$ 陶瓷旁路电容，并尽量靠近器件放置。从 $V+$ 到接地端之间的单个旁路电容适用于单电源应用。
- 将电路中的模拟部分和数字部分单独接地是最简单最有效的噪声抑制方法之一。通常将多层 PCB 中的一层或多层专门作为接地层。接地层有助于散热和减少电磁干扰 (EMI) 噪声拾取。确保对数字接地和模拟接地进行物理隔离，同时应注意接地电流的流动。
- 为了减少寄生耦合，输入走线运行时应尽量远离电源或输出走线。如果这些走线不能保持分开，则敏感走线与有噪声走线垂直相交比平行更好。
- 外部元件应尽量靠近器件放置。如图 10-2 所示，保持 R_F 和 R_G 接近反相输入可以最大限度地减少寄生电容。
- 尽可能缩短输入走线的长度。切记：输入走线是电路中最敏感的部分。
- 考虑在关键走线周围设定驱动型低阻抗保护环。保护环可以显著减少附近走线在不同电势下产生的泄漏电流。
- 为获得最佳性能，建议在组装 PCB 板后进行清洗。
- 任何精密集成电路都可能因水分渗入塑料封装中而发生性能变化。在任何水必 PCB 清洁过程之后，建议将 PCB 组装烘干，以去除清洗时渗入器件封装中的水分。大多数情形下，清洗后在 85°C 下低温烘干 30 分钟即可。

10.2 布局示例

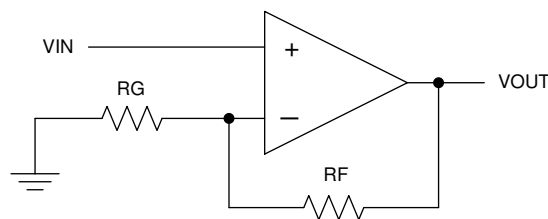


图 10-1. 原理图表示

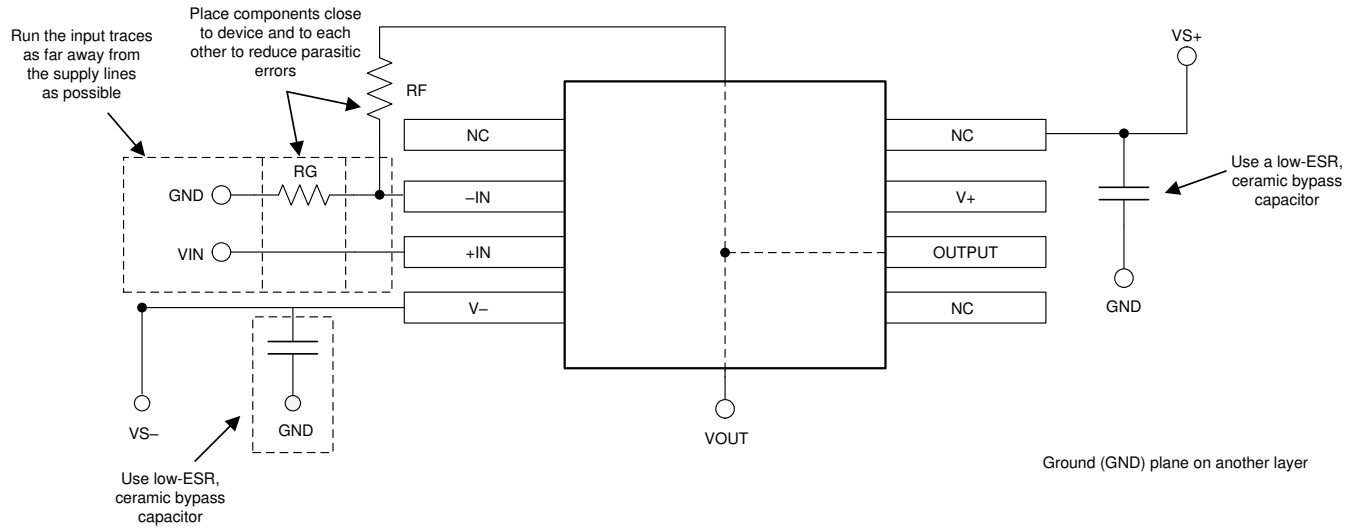


图 10-2. 同相配置的运算放大器电路板布局布线

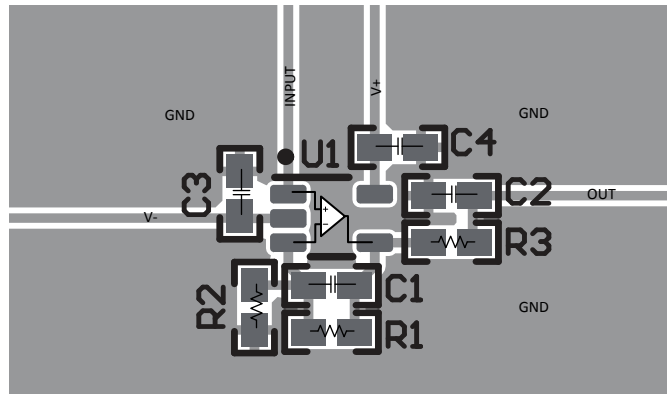


图 10-3. SC70 (DCK) 封装的布局示例

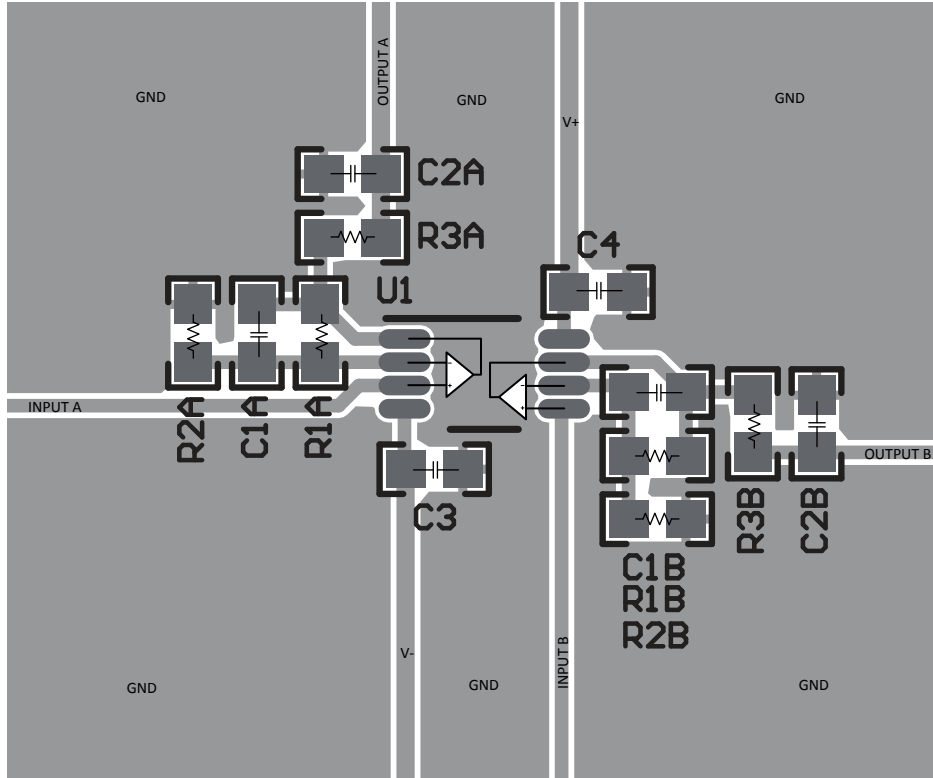


图 10-4. VSSOP-8 (DGK) 封装的布局示例

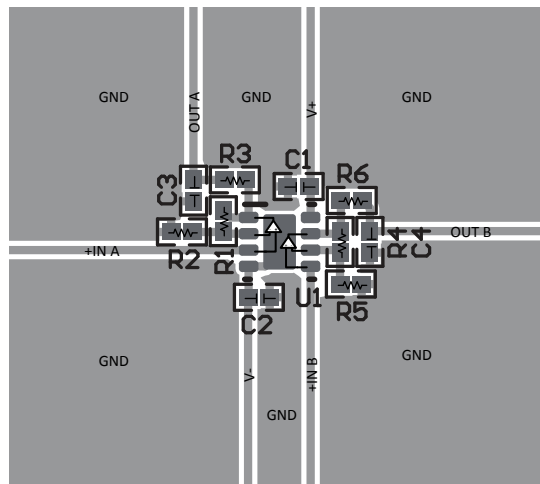


图 10-5. WSON-8 (DSG) 封装的布局示例

11 器件和文档支持

11.1 器件支持

11.1.1 开发支持

11.1.1.1 TINA-TI™ (免费软件下载)

TINA™ 是一款基于 SPICE 引擎的简单、功能强大且易于使用的电路仿真程序。TINA-TI 是 TINA 软件的一款免费全功能版本，除了一系列无源和有源模型外，此版本软件还预先载入了一个宏模型库。TINA-TI 提供所有传统的 SPICE 直流、瞬态和频域分析，以及其他设计功能。

TINA-TI 可通过模拟电子实验室设计中心[免费下载](#)，该软件提供了丰富的后处理能力，允许用户以各种方式格式化结果。虚拟仪器提供选择输入波形和探测电路节点、电压以及波形的能力，从而构建一个动态的快速启动工具。

备注

这些文件要求安装 TINA 软件 (从 DesignSoft™) 或者 TINA-TI 软件。请从 [TINA-TI 文件夹](#) 中下载免费的 TINA-TI 软件。

11.2 文档支持

11.2.1 相关文档

德州仪器 (TI), [支持多路复用器的精密运算放大器应用简报](#)

德州仪器 (TI), [运算放大器的 EMI 抑制比应用报告](#)

德州仪器 (TI), [具有互补对输入级的运算放大器应用手册](#)

11.3 接收文档更新通知

要接收文档更新通知，请导航至 [ti.com](#) 上的器件产品文件夹。点击 [订阅更新](#) 进行注册，即可每周接收产品信息更改摘要。有关更改的详细信息，请查看任何已修订文档中包含的修订历史记录。

11.4 支持资源

[TI E2E™ 支持论坛](#) 是工程师的重要参考资料，可直接从专家获得快速、经过验证的解答和设计帮助。搜索现有解答或提出自己的问题可获得所需的快速设计帮助。

链接的内容由各个贡献者“按原样”提供。这些内容并不构成 TI 技术规范，并且不一定反映 TI 的观点；请参阅 TI 的 [《使用条款》](#)。

11.5 商标

TINA-TI™ is a trademark of Texas Instruments, Inc and DesignSoft, Inc.

TINA™ and DesignSoft™ are trademarks of DesignSoft, Inc.

TI E2E™ is a trademark of Texas Instruments.

蓝牙® is a registered trademark of Bluetooth SIG, Inc.

所有商标均为其各自所有者的财产。

11.6 Electrostatic Discharge Caution



This integrated circuit can be damaged by ESD. Texas Instruments recommends that all integrated circuits be handled with appropriate precautions. Failure to observe proper handling and installation procedures can cause damage.

ESD damage can range from subtle performance degradation to complete device failure. Precision integrated circuits may be more susceptible to damage because very small parametric changes could cause the device not to meet its published specifications.

11.7 术语表

[TI 术语表](#) 本术语表列出并解释了术语、首字母缩略词和定义。

12 机械、封装和可订购信息

下述页面包含机械、封装和订购信息。这些信息是指定器件可用的最新数据。数据如有变更，恕不另行通知，且不会对此文档进行修订。有关此数据表的浏览器版本，请查阅左侧的导航栏。

重要声明和免责声明

TI 提供技术和可靠性数据 (包括数据表)、设计资源 (包括参考设计)、应用或其他设计建议、网络工具、安全信息和其他资源, 不保证没有瑕疵且不做任何明示或暗示的担保, 包括但不限于对适销性、某特定用途方面的适用性或不侵犯任何第三方知识产权的暗示担保。

这些资源可供使用 TI 产品进行设计的熟练开发人员使用。您将自行承担以下全部责任: (1) 针对您的应用选择合适的 TI 产品, (2) 设计、验证并测试您的应用, (3) 确保您的应用满足相应标准以及任何其他安全、安保或其他要求。这些资源如有变更, 恕不另行通知。TI 授权您仅可将这些资源用于研发本资源所述的 TI 产品的应用。严禁对这些资源进行其他复制或展示。您无权使用任何其他 TI 知识产权或任何第三方知识产权。您应全额赔偿因在这些资源的使用中对 TI 及其代表造成的任何索赔、损害、成本、损失和债务, TI 对此概不负责。

TI 提供的产品受 TI 的销售条款 (<https://www.ti.com/legal/termsofsale.html>) 或 [ti.com](https://www.ti.com) 上其他适用条款/TI 产品随附的其他适用条款的约束。TI 提供这些资源并不会扩展或以其他方式更改 TI 针对 TI 产品发布的适用的担保或担保免责声明。

邮寄地址: Texas Instruments, Post Office Box 655303, Dallas, Texas 75265
Copyright © 2021, 德州仪器 (TI) 公司

PACKAGING INFORMATION

| Orderable Device | Status (1) | Package Type | Package Drawing | Pins | Package Qty | Eco Plan (2) | Lead finish/ Ball material (6) | MSL Peak Temp (3) | Op Temp (°C) | Device Marking (4/5) | Samples |
|------------------|---------------|--------------|-----------------|------|-------------|-----------------|--------------------------------------|----------------------|--------------|-------------------------|-------------------------|
| OPA2990IDDFR | ACTIVE | SOT-23-THIN | DDF | 8 | 3000 | RoHS & Green | NIPDAU | Level-1-260C-UNLIM | -40 to 125 | O90F | Samples |
| OPA2990IDGKR | ACTIVE | VSSOP | DGK | 8 | 2500 | RoHS & Green | SN | Level-1-260C-UNLIM | -40 to 125 | 2H9T | Samples |
| OPA2990IDR | ACTIVE | SOIC | D | 8 | 2500 | RoHS & Green | NIPDAU | Level-1-260C-UNLIM | -40 to 125 | OP2990 | Samples |
| OPA2990IDSGR | ACTIVE | WSO | DSG | 8 | 3000 | RoHS & Green | NIPDAU | Level-1-260C-UNLIM | -40 to 125 | O29G | Samples |
| OPA2990IPWR | ACTIVE | TSSOP | PW | 8 | 2000 | RoHS & Green | NIPDAU | Level-1-260C-UNLIM | -40 to 125 | O2990P | Samples |
| OPA2990SIDGSR | ACTIVE | VSSOP | DGS | 10 | 2500 | RoHS & Green | NIPDAUAG | Level-2-260C-1 YEAR | -40 to 125 | OP29 | Samples |
| OPA2990SIRUGR | ACTIVE | X2QFN | RUG | 10 | 3000 | RoHS & Green | NIPDAUAG | Level-2-260C-1 YEAR | -40 to 125 | H9F | Samples |
| OPA2990TIDDFR | ACTIVE | SOT-23-THIN | DDF | 8 | 3000 | RoHS & Green | NIPDAU | Level-1-260C-UNLIM | -40 to 125 | O90F | Samples |
| OPA4990IDR | ACTIVE | SOIC | D | 14 | 2500 | RoHS & Green | NIPDAU | Level-1-260C-UNLIM | -40 to 125 | OPA4990D | Samples |
| OPA4990IPWR | ACTIVE | TSSOP | PW | 14 | 2000 | RoHS & Green | SN | Level-2-260C-1 YEAR | -40 to 125 | OPA49PW | Samples |
| OPA4990IRTER | ACTIVE | WQFN | RTE | 16 | 3000 | RoHS & Green | NIPDAU | Level-1-260C-UNLIM | -40 to 125 | O49RT | Samples |
| OPA4990IRUCR | ACTIVE | QFN | RUC | 14 | 3000 | RoHS & Green | NIPDAU | Level-2-260C-1 YEAR | -40 to 125 | FMF | Samples |
| OPA4990SIRTER | ACTIVE | WQFN | RTE | 16 | 3000 | RoHS & Green | NIPDAU | Level-1-260C-UNLIM | -40 to 125 | O4990S | Samples |
| OPA990IDBVR | ACTIVE | SOT-23 | DBV | 5 | 3000 | RoHS & Green | NIPDAU SN | Level-1-260C-UNLIM | -40 to 125 | O90V | Samples |
| OPA990IDCKR | ACTIVE | SC70 | DCK | 5 | 3000 | RoHS & Green | SN | Level-2-260C-1 YEAR | -40 to 125 | 1FL | Samples |
| OPA990SIDBVR | ACTIVE | SOT-23 | DBV | 6 | 3000 | RoHS & Green | NIPDAU | Level-1-260C-UNLIM | -40 to 125 | O90S | Samples |

(1) The marketing status values are defined as follows:

ACTIVE: Product device recommended for new designs.

LIFEBUY: TI has announced that the device will be discontinued, and a lifetime-buy period is in effect.

NRND: Not recommended for new designs. Device is in production to support existing customers, but TI does not recommend using this part in a new design.

PREVIEW: Device has been announced but is not in production. Samples may or may not be available.

OBSELETE: TI has discontinued the production of the device.

(2) **RoHS:** TI defines "RoHS" to mean semiconductor products that are compliant with the current EU RoHS requirements for all 10 RoHS substances, including the requirement that RoHS substance do not exceed 0.1% by weight in homogeneous materials. Where designed to be soldered at high temperatures, "RoHS" products are suitable for use in specified lead-free processes. TI may reference these types of products as "Pb-Free".

RoHS Exempt: TI defines "RoHS Exempt" to mean products that contain lead but are compliant with EU RoHS pursuant to a specific EU RoHS exemption.

Green: TI defines "Green" to mean the content of Chlorine (Cl) and Bromine (Br) based flame retardants meet JS709B low halogen requirements of ≤ 1000 ppm threshold. Antimony trioxide based flame retardants must also meet the ≤ 1000 ppm threshold requirement.

(3) MSL, Peak Temp. - The Moisture Sensitivity Level rating according to the JEDEC industry standard classifications, and peak solder temperature.

(4) There may be additional marking, which relates to the logo, the lot trace code information, or the environmental category on the device.

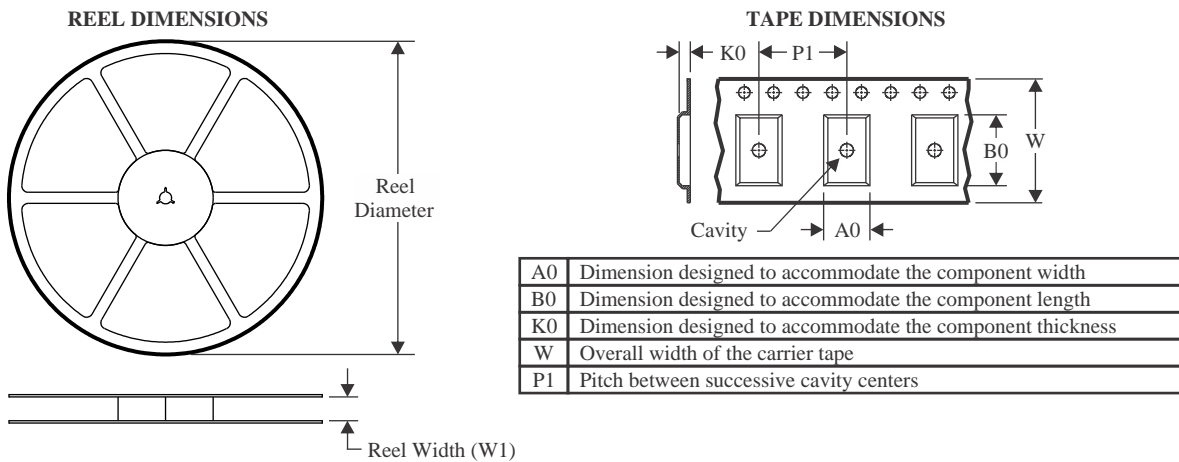
(5) Multiple Device Markings will be inside parentheses. Only one Device Marking contained in parentheses and separated by a "~" will appear on a device. If a line is indented then it is a continuation of the previous line and the two combined represent the entire Device Marking for that device.

(6) Lead finish/Ball material - Orderable Devices may have multiple material finish options. Finish options are separated by a vertical ruled line. Lead finish/Ball material values may wrap to two lines if the finish value exceeds the maximum column width.

Important Information and Disclaimer: The information provided on this page represents TI's knowledge and belief as of the date that it is provided. TI bases its knowledge and belief on information provided by third parties, and makes no representation or warranty as to the accuracy of such information. Efforts are underway to better integrate information from third parties. TI has taken and continues to take reasonable steps to provide representative and accurate information but may not have conducted destructive testing or chemical analysis on incoming materials and chemicals. TI and TI suppliers consider certain information to be proprietary, and thus CAS numbers and other limited information may not be available for release.

In no event shall TI's liability arising out of such information exceed the total purchase price of the TI part(s) at issue in this document sold by TI to Customer on an annual basis.

TAPE AND REEL INFORMATION



QUADRANT ASSIGNMENTS FOR PIN 1 ORIENTATION IN TAPE



*All dimensions are nominal

| Device | Package Type | Package Drawing | Pins | SPQ | Reel Diameter (mm) | Reel Width W1 (mm) | A0 (mm) | B0 (mm) | K0 (mm) | P1 (mm) | W (mm) | Pin1 Quadrant |
|---------------|--------------|-----------------|------|------|--------------------|--------------------|---------|---------|---------|---------|--------|---------------|
| OPA2990IDDFR | SOT-23-THIN | DDF | 8 | 3000 | 180.0 | 8.4 | 3.2 | 3.2 | 1.4 | 4.0 | 8.0 | Q3 |
| OPA2990IDGKR | VSSOP | DGK | 8 | 2500 | 330.0 | 12.4 | 5.3 | 3.4 | 1.4 | 8.0 | 12.0 | Q1 |
| OPA2990IDR | SOIC | D | 8 | 2500 | 330.0 | 12.4 | 6.4 | 5.2 | 2.1 | 8.0 | 12.0 | Q1 |
| OPA2990IDSGR | WSO | DSG | 8 | 3000 | 180.0 | 8.4 | 2.3 | 2.3 | 1.15 | 4.0 | 8.0 | Q2 |
| OPA2990IPWR | TSSOP | PW | 8 | 2000 | 330.0 | 12.4 | 7.0 | 3.6 | 1.6 | 8.0 | 12.0 | Q1 |
| OPA2990SIDGSR | VSSOP | DGS | 10 | 2500 | 330.0 | 12.4 | 5.3 | 3.4 | 1.4 | 8.0 | 12.0 | Q1 |
| OPA2990SIRUGR | X2QFN | RUG | 10 | 3000 | 178.0 | 8.4 | 1.75 | 2.25 | 0.56 | 4.0 | 8.0 | Q1 |
| OPA2990TIDDFR | SOT-23-THIN | DDF | 8 | 3000 | 180.0 | 8.4 | 3.2 | 3.2 | 1.4 | 4.0 | 8.0 | Q2 |
| OPA4990IDR | SOIC | D | 14 | 2500 | 330.0 | 16.4 | 6.5 | 9.0 | 2.1 | 8.0 | 16.0 | Q1 |
| OPA4990IPWR | TSSOP | PW | 14 | 2000 | 330.0 | 12.4 | 6.9 | 5.6 | 1.6 | 8.0 | 12.0 | Q1 |
| OPA4990IRTER | WQFN | RTE | 16 | 3000 | 330.0 | 12.4 | 3.3 | 3.3 | 1.1 | 8.0 | 12.0 | Q2 |
| OPA4990IRUCR | QFN | RUC | 14 | 3000 | 180.0 | 9.5 | 2.16 | 2.16 | 0.5 | 4.0 | 8.0 | Q2 |
| OPA4990SIRTER | WQFN | RTE | 16 | 3000 | 330.0 | 12.4 | 3.3 | 3.3 | 1.1 | 8.0 | 12.0 | Q2 |
| OPA990IDBVR | SOT-23 | DBV | 5 | 3000 | 180.0 | 8.4 | 3.2 | 3.2 | 1.4 | 4.0 | 8.0 | Q3 |
| OPA990IDBVR | SOT-23 | DBV | 5 | 3000 | 180.0 | 8.4 | 3.2 | 3.2 | 1.4 | 4.0 | 8.0 | Q3 |

| Device | Package Type | Package Drawing | Pins | SPQ | Reel Diameter (mm) | Reel Width W1 (mm) | A0 (mm) | B0 (mm) | K0 (mm) | P1 (mm) | W (mm) | Pin1 Quadrant |
|--------------|--------------|-----------------|------|------|--------------------|--------------------|---------|---------|---------|---------|--------|---------------|
| OPA990IDCKR | SC70 | DCK | 5 | 3000 | 178.0 | 9.0 | 2.4 | 2.5 | 1.2 | 4.0 | 8.0 | Q3 |
| OPA990SIDBVR | SOT-23 | DBV | 6 | 3000 | 180.0 | 8.4 | 3.2 | 3.2 | 1.4 | 4.0 | 8.0 | Q3 |

TAPE AND REEL BOX DIMENSIONS


*All dimensions are nominal

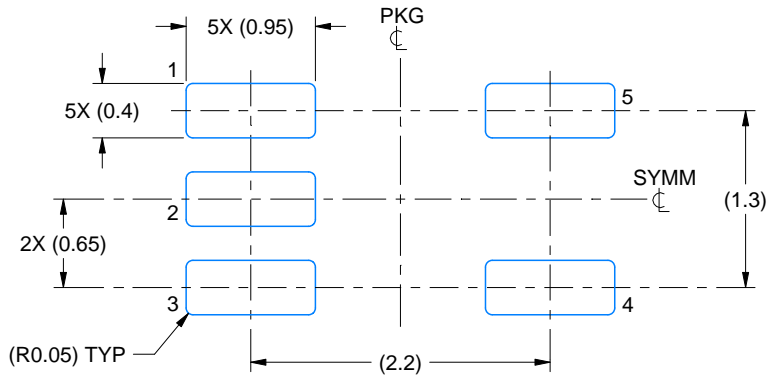
| Device | Package Type | Package Drawing | Pins | SPQ | Length (mm) | Width (mm) | Height (mm) |
|---------------|--------------|-----------------|------|------|-------------|------------|-------------|
| OPA2990IDDFR | SOT-23-THIN | DDF | 8 | 3000 | 210.0 | 185.0 | 35.0 |
| OPA2990IDGKR | VSSOP | DGK | 8 | 2500 | 366.0 | 364.0 | 50.0 |
| OPA2990IDR | SOIC | D | 8 | 2500 | 356.0 | 356.0 | 35.0 |
| OPA2990IDSGR | WSON | DSG | 8 | 3000 | 210.0 | 185.0 | 35.0 |
| OPA2990IPWR | TSSOP | PW | 8 | 2000 | 356.0 | 356.0 | 35.0 |
| OPA2990SIDGSR | VSSOP | DGS | 10 | 2500 | 366.0 | 364.0 | 50.0 |
| OPA2990SIRUGR | X2QFN | RUG | 10 | 3000 | 205.0 | 200.0 | 33.0 |
| OPA2990TIDDFR | SOT-23-THIN | DDF | 8 | 3000 | 210.0 | 185.0 | 35.0 |
| OPA4990IDR | SOIC | D | 14 | 2500 | 356.0 | 356.0 | 35.0 |
| OPA4990IPWR | TSSOP | PW | 14 | 2000 | 366.0 | 364.0 | 50.0 |
| OPA4990IRTER | WQFN | RTE | 16 | 3000 | 367.0 | 367.0 | 35.0 |
| OPA4990IRUCR | QFN | RUC | 14 | 3000 | 205.0 | 200.0 | 30.0 |
| OPA4990SIRTER | WQFN | RTE | 16 | 3000 | 367.0 | 367.0 | 35.0 |
| OPA990IDBVR | SOT-23 | DBV | 5 | 3000 | 210.0 | 185.0 | 35.0 |
| OPA990IDBVR | SOT-23 | DBV | 5 | 3000 | 210.0 | 185.0 | 35.0 |
| OPA990IDCKR | SC70 | DCK | 5 | 3000 | 190.0 | 190.0 | 30.0 |
| OPA990SIDBVR | SOT-23 | DBV | 6 | 3000 | 210.0 | 185.0 | 35.0 |

EXAMPLE BOARD LAYOUT

DCK0005A

SOT - 1.1 max height

SMALL OUTLINE TRANSISTOR



LAND PATTERN EXAMPLE
EXPOSED METAL SHOWN
SCALE:18X



SOLDER MASK DETAILS

4214834/C 03/2023

NOTES: (continued)

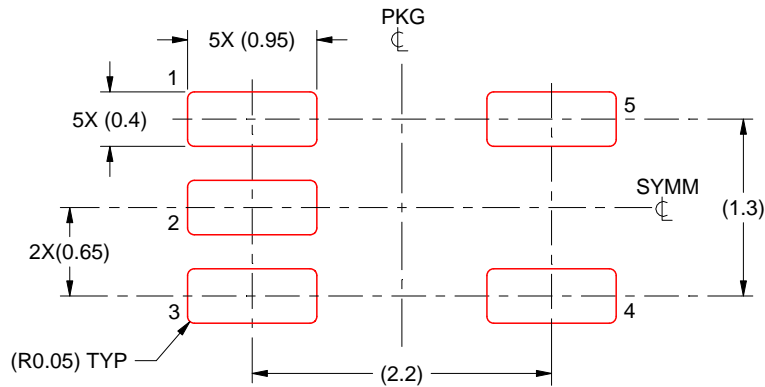
- 4. Publication IPC-7351 may have alternate designs.
- 5. Solder mask tolerances between and around signal pads can vary based on board fabrication site.

EXAMPLE STENCIL DESIGN

DCK0005A

SOT - 1.1 max height

SMALL OUTLINE TRANSISTOR



SOLDER PASTE EXAMPLE
BASED ON 0.125 THICK STENCIL
SCALE:18X

4214834/C 03/2023

NOTES: (continued)

6. Laser cutting apertures with trapezoidal walls and rounded corners may offer better paste release. IPC-7525 may have alternate design recommendations.
7. Board assembly site may have different recommendations for stencil design.

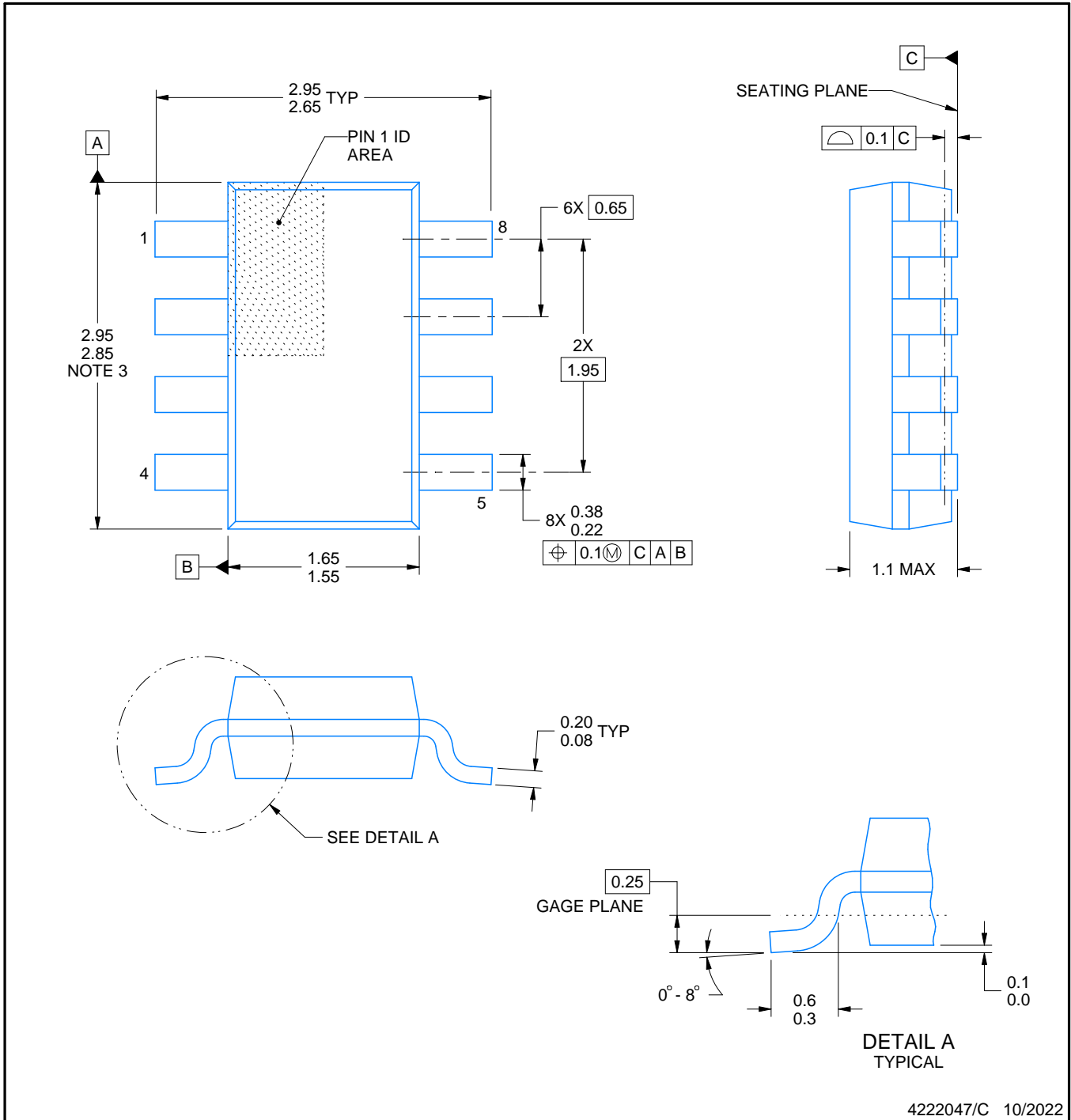
DDF0008A



PACKAGE OUTLINE

SOT-23 - 1.1 mm max height

PLASTIC SMALL OUTLINE



4222047/C 10/2022

NOTES:

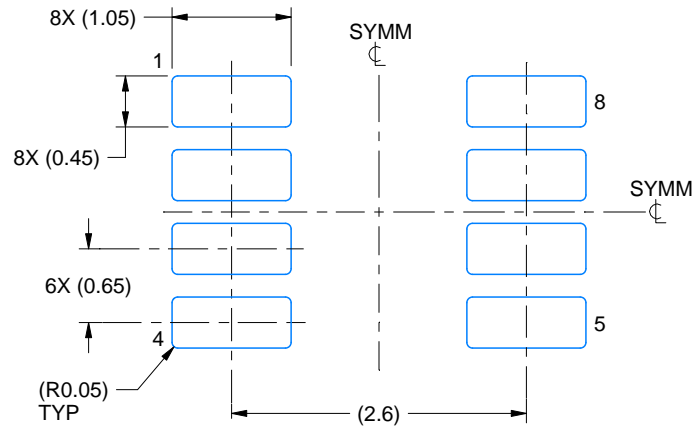
1. All linear dimensions are in millimeters. Any dimensions in parenthesis are for reference only. Dimensioning and tolerancing per ASME Y14.5M.
2. This drawing is subject to change without notice.
3. This dimension does not include mold flash, protrusions, or gate burrs. Mold flash, protrusions, or gate burrs shall not exceed 0.15 mm per side.

EXAMPLE BOARD LAYOUT

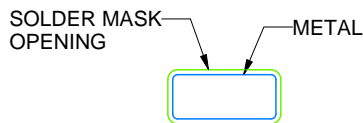
DDF0008A

SOT-23 - 1.1 mm max height

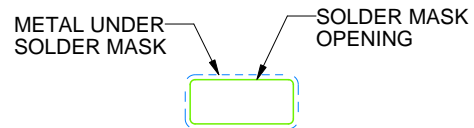
PLASTIC SMALL OUTLINE



LAND PATTERN EXAMPLE
SCALE:15X



NON SOLDER MASK
DEFINED



SOLDER MASK
DEFINED

SOLDER MASK DETAILS

4222047/C 10/2022

NOTES: (continued)

4. Publication IPC-7351 may have alternate designs.
5. Solder mask tolerances between and around signal pads can vary based on board fabrication site.

EXAMPLE STENCIL DESIGN

DDF0008A

SOT-23 - 1.1 mm max height

PLASTIC SMALL OUTLINE



SOLDER PASTE EXAMPLE
BASED ON 0.125 mm THICK STENCIL
SCALE:15X

4222047/C 10/2022

NOTES: (continued)

6. Laser cutting apertures with trapezoidal walls and rounded corners may offer better paste release. IPC-7525 may have alternate design recommendations.
7. Board assembly site may have different recommendations for stencil design.

GENERIC PACKAGE VIEW

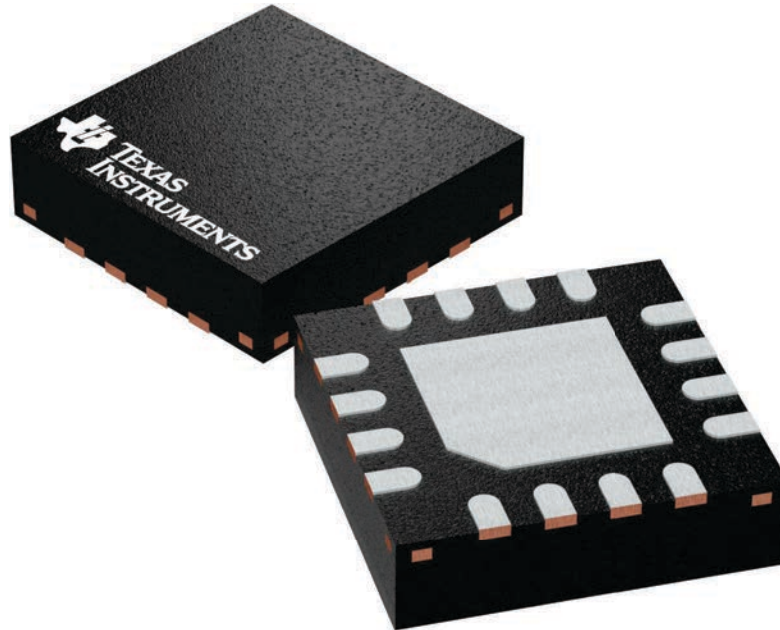
RTE 16

WQFN - 0.8 mm max height

3 x 3, 0.5 mm pitch

PLASTIC QUAD FLATPACK - NO LEAD

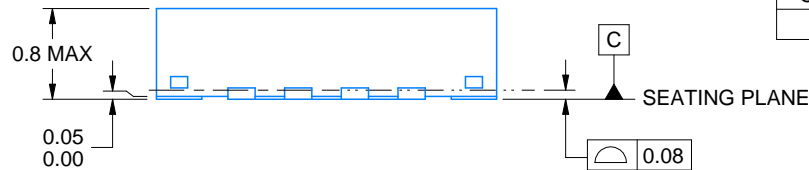
This image is a representation of the package family, actual package may vary.
Refer to the product data sheet for package details.



4225944/A



| SIDE WALL METAL THICKNESS DIM A | |
|---------------------------------|----------|
| OPTION 1 | OPTION 2 |
| 0.1 | 0.2 |



4219117/B 04/2022

NOTES:

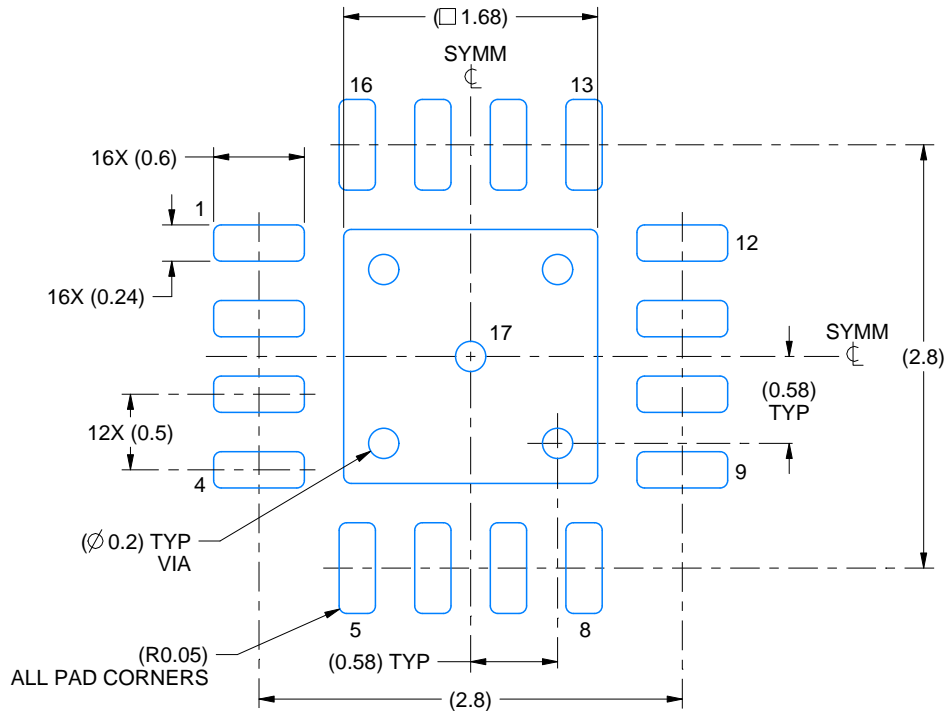
1. All linear dimensions are in millimeters. Any dimensions in parenthesis are for reference only. Dimensioning and tolerancing per ASME Y14.5M.
2. This drawing is subject to change without notice.
3. The package thermal pad must be soldered to the printed circuit board for thermal and mechanical performance.

EXAMPLE BOARD LAYOUT

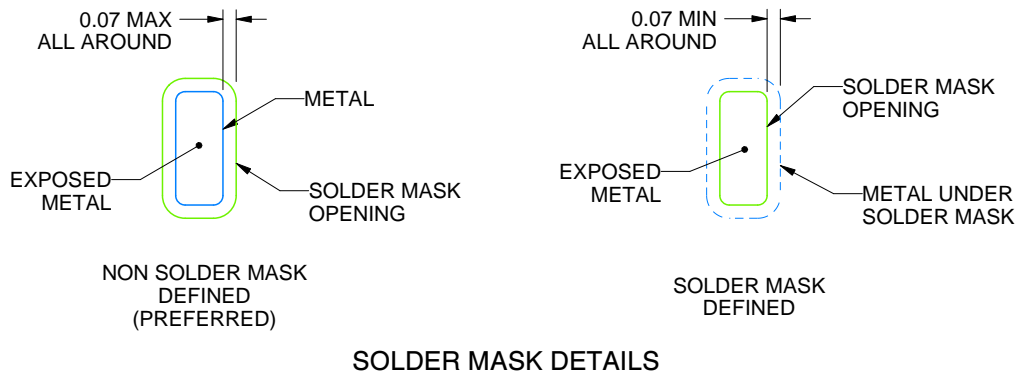
RTE0016C

WQFN - 0.8 mm max height

PLASTIC QUAD FLATPACK - NO LEAD



LAND PATTERN EXAMPLE
EXPOSED METAL SHOWN
SCALE:20X



4219117/B 04/2022

NOTES: (continued)

- This package is designed to be soldered to a thermal pad on the board. For more information, see Texas Instruments literature number SLUA271 (www.ti.com/lit/sl原因271).
- Vias are optional depending on application, refer to device data sheet. If any vias are implemented, refer to their locations shown on this view. It is recommended that vias under paste be filled, plugged or tented.

EXAMPLE STENCIL DESIGN

RTE0016C

WQFN - 0.8 mm max height

PLASTIC QUAD FLATPACK - NO LEAD



SOLDER PASTE EXAMPLE
BASED ON 0.125 mm THICK STENCIL

EXPOSED PAD 17:
85% PRINTED SOLDER COVERAGE BY AREA UNDER PACKAGE
SCALE:25X

4219117/B 04/2022

NOTES: (continued)

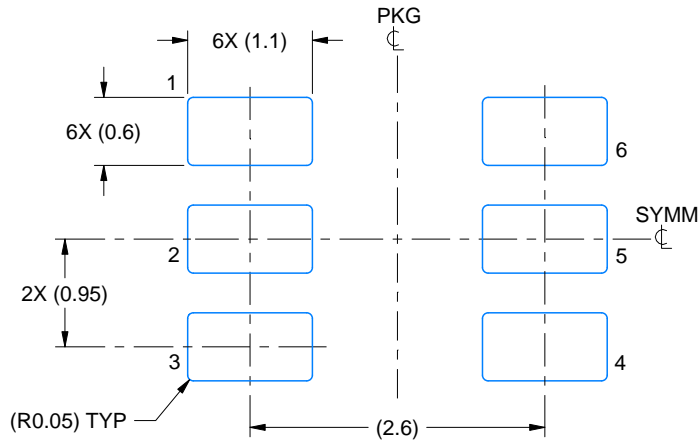
6. Laser cutting apertures with trapezoidal walls and rounded corners may offer better paste release. IPC-7525 may have alternate design recommendations.

EXAMPLE BOARD LAYOUT

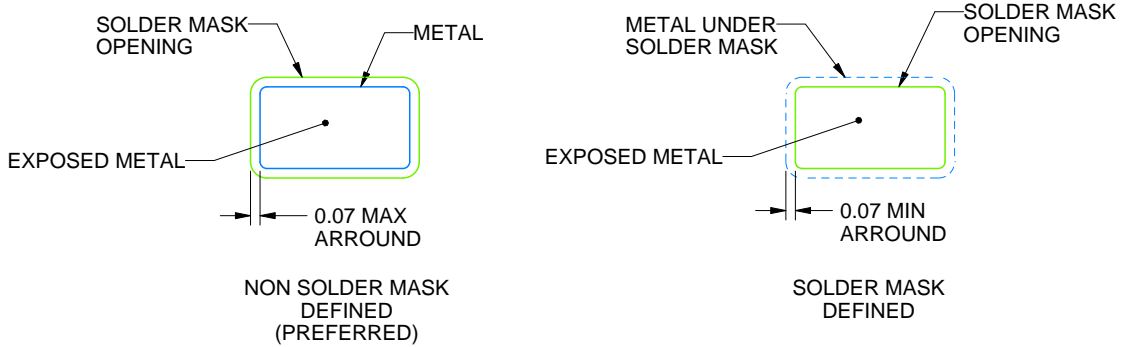
DBV0006A

SOT-23 - 1.45 mm max height

SMALL OUTLINE TRANSISTOR



LAND PATTERN EXAMPLE
EXPOSED METAL SHOWN
SCALE:15X



SOLDER MASK DETAILS

4214840/D 09/2023

NOTES: (continued)

6. Publication IPC-7351 may have alternate designs.

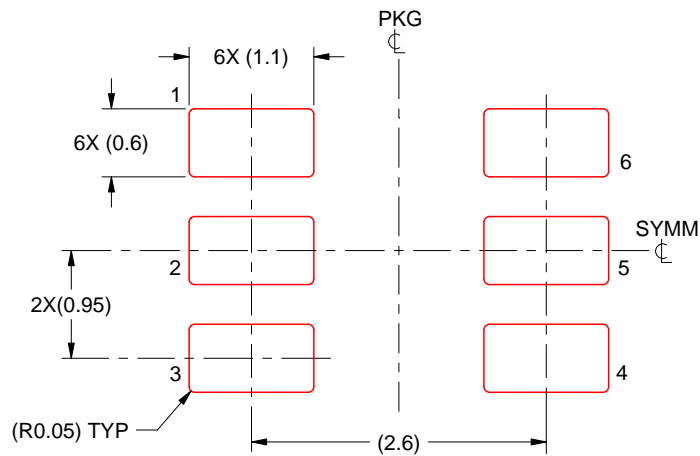
7. Solder mask tolerances between and around signal pads can vary based on board fabrication site.

EXAMPLE STENCIL DESIGN

DBV0006A

SOT-23 - 1.45 mm max height

SMALL OUTLINE TRANSISTOR



SOLDER PASTE EXAMPLE
BASED ON 0.125 mm THICK STENCIL
SCALE:15X

4214840/D 09/2023

NOTES: (continued)

8. Laser cutting apertures with trapezoidal walls and rounded corners may offer better paste release. IPC-7525 may have alternate design recommendations.
9. Board assembly site may have different recommendations for stencil design.

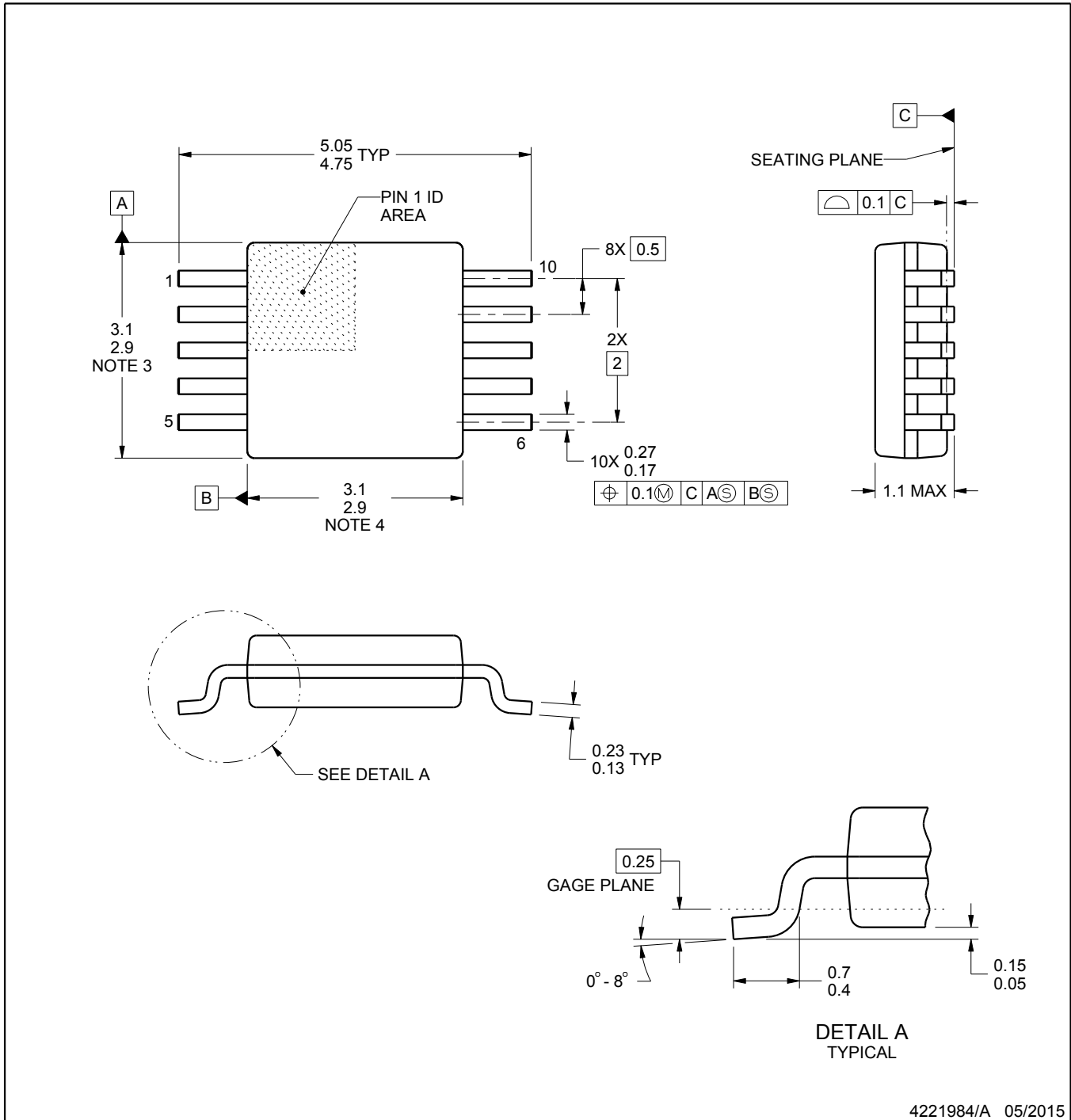
DGS0010A



PACKAGE OUTLINE

VSSOP - 1.1 mm max height

SMALL OUTLINE PACKAGE



4221984/A 05/2015

NOTES:

1. All linear dimensions are in millimeters. Any dimensions in parenthesis are for reference only. Dimensioning and tolerancing per ASME Y14.5M.
2. This drawing is subject to change without notice.
3. This dimension does not include mold flash, protrusions, or gate burrs. Mold flash, protrusions, or gate burrs shall not exceed 0.15 mm per side.
4. This dimension does not include interlead flash. Interlead flash shall not exceed 0.25 mm per side.
5. Reference JEDEC registration MO-187, variation BA.

EXAMPLE BOARD LAYOUT

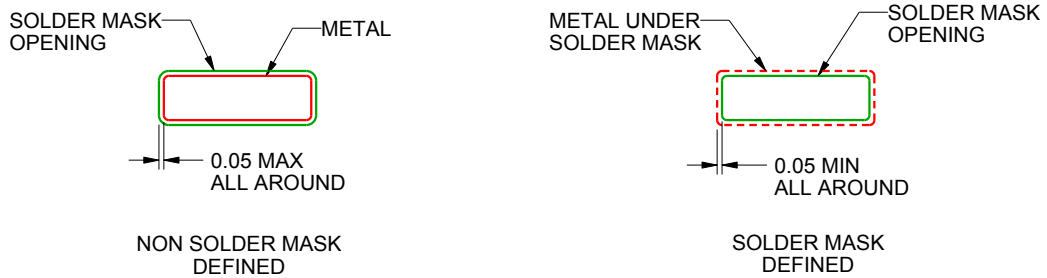
DGS0010A

VSSOP - 1.1 mm max height

SMALL OUTLINE PACKAGE



LAND PATTERN EXAMPLE
SCALE:10X



SOLDER MASK DETAILS
NOT TO SCALE

4221984/A 05/2015

NOTES: (continued)

6. Publication IPC-7351 may have alternate designs.
7. Solder mask tolerances between and around signal pads can vary based on board fabrication site.

EXAMPLE STENCIL DESIGN

DGS0010A

VSSOP - 1.1 mm max height

SMALL OUTLINE PACKAGE



SOLDER PASTE EXAMPLE
BASED ON 0.125 mm THICK STENCIL
SCALE:10X

4221984/A 05/2015

NOTES: (continued)

8. Laser cutting apertures with trapezoidal walls and rounded corners may offer better paste release. IPC-7525 may have alternate design recommendations.
9. Board assembly site may have different recommendations for stencil design.

EXAMPLE BOARD LAYOUT

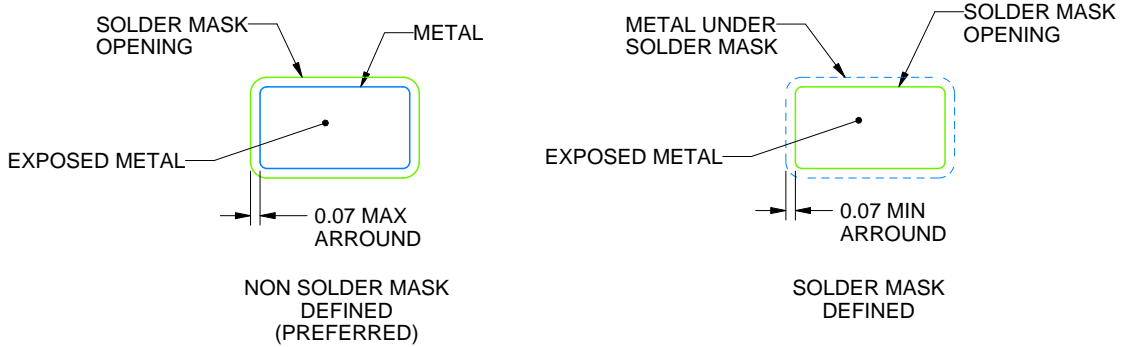
DBV0005A

SOT-23 - 1.45 mm max height

SMALL OUTLINE TRANSISTOR



LAND PATTERN EXAMPLE
EXPOSED METAL SHOWN
SCALE:15X



SOLDER MASK DETAILS

4214839/H 09/2023

NOTES: (continued)

6. Publication IPC-7351 may have alternate designs.

7. Solder mask tolerances between and around signal pads can vary based on board fabrication site.

EXAMPLE STENCIL DESIGN

DBV0005A

SOT-23 - 1.45 mm max height

SMALL OUTLINE TRANSISTOR



SOLDER PASTE EXAMPLE
BASED ON 0.125 mm THICK STENCIL
SCALE:15X

4214839/H 09/2023

NOTES: (continued)

8. Laser cutting apertures with trapezoidal walls and rounded corners may offer better paste release. IPC-7525 may have alternate design recommendations.
9. Board assembly site may have different recommendations for stencil design.

D (R-PDSO-G14)

PLASTIC SMALL OUTLINE



- NOTES:
- A. All linear dimensions are in inches (millimeters).
 - B. This drawing is subject to change without notice.
 -  Body length does not include mold flash, protrusions, or gate burrs. Mold flash, protrusions, or gate burrs shall not exceed 0.006 (0,15) each side.
 -  Body width does not include interlead flash. Interlead flash shall not exceed 0.017 (0,43) each side.
 - E. Reference JEDEC MS-012 variation AB.

D (R-PDSO-G14)

PLASTIC SMALL OUTLINE



- NOTES:
- All linear dimensions are in millimeters.
 - This drawing is subject to change without notice.
 - Publication IPC-7351 is recommended for alternate designs.
 - Laser cutting apertures with trapezoidal walls and also rounding corners will offer better paste release. Customers should contact their board assembly site for stencil design recommendations. Refer to IPC-7525 for other stencil recommendations.
 - Customers should contact their board fabrication site for solder mask tolerances between and around signal pads.

PW (R-PDSO-G14)

PLASTIC SMALL OUTLINE



4040064-3/G 02/11

- NOTES:
- A. All linear dimensions are in millimeters. Dimensioning and tolerancing per ASME Y14.5M-1994.
 - B. This drawing is subject to change without notice.
 - C. Body length does not include mold flash, protrusions, or gate burrs. Mold flash, protrusions, or gate burrs shall not exceed 0,15 each side.
 - D. Body width does not include interlead flash. Interlead flash shall not exceed 0,25 each side.
 - E. Falls within JEDEC MO-153

PW (R-PDSO-G14)

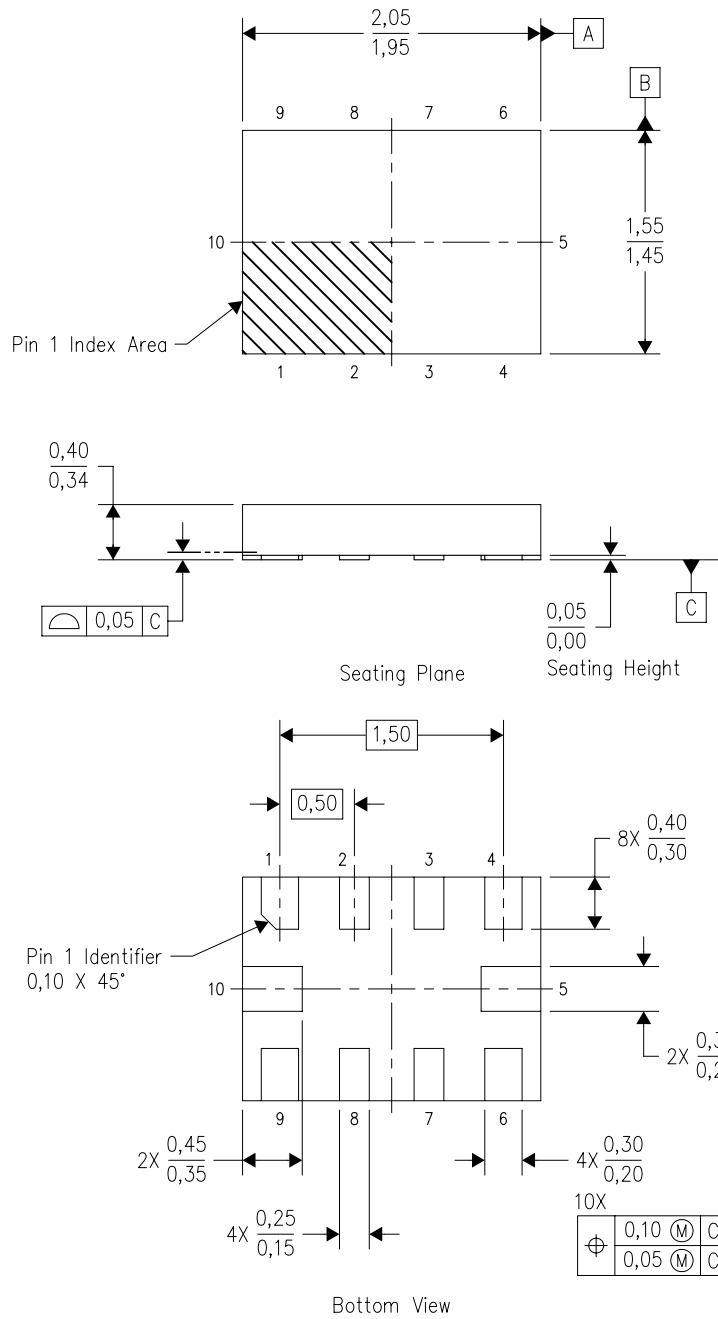
PLASTIC SMALL OUTLINE



- NOTES:
- All linear dimensions are in millimeters.
 - This drawing is subject to change without notice.
 - Publication IPC-7351 is recommended for alternate designs.
 - Laser cutting apertures with trapezoidal walls and also rounding corners will offer better paste release. Customers should contact their board assembly site for stencil design recommendations. Refer to IPC-7525 for other stencil recommendations.
 - Customers should contact their board fabrication site for solder mask tolerances between and around signal pads.

RUG (R-PQFP-N10)

PLASTIC QUAD FLATPACK



4208528-3/B 04/2008

- NOTES:
- A. All linear dimensions are in millimeters. Dimensioning and tolerancing per ASME Y14.5M-1994.
 - B. This drawing is subject to change without notice.
 - C. QFN (Quad Flatpack No-Lead) package configuration.
 - D. This package complies to JEDEC MO-288 variation X2EFD.

RUG (R-PQFP-N10)



4210299-3/A 06/09

- NOTES:
- A. All linear dimensions are in millimeters.
 - B. This drawing is subject to change without notice.
 - C. Publication IPC-7351 is recommended for alternate designs.
 - D. Customers should contact their board fabrication site for minimum solder mask web tolerances between signal pads.
 - E. Maximum stencil thickness 0,127 mm (5 mils). All linear dimensions are in millimeters.
 - F. Laser cutting apertures with trapezoidal walls and also rounding corners will offer better paste release. Customers should contact their board assembly site for stencil design recommendations. Refer to IPC 7525 for stencil design considerations.
 - G. Side aperture dimensions over-print land for acceptable area ratio > 0.66. Customer may reduce side aperture dimensions if stencil manufacturing process allows for sufficient release at smaller opening.



D0008A

PACKAGE OUTLINE

SOIC - 1.75 mm max height

SMALL OUTLINE INTEGRATED CIRCUIT



4214825/C 02/2019

NOTES:

1. Linear dimensions are in inches [millimeters]. Dimensions in parenthesis are for reference only. Controlling dimensions are in inches. Dimensioning and tolerancing per ASME Y14.5M.
2. This drawing is subject to change without notice.
3. This dimension does not include mold flash, protrusions, or gate burrs. Mold flash, protrusions, or gate burrs shall not exceed $.006$ [0.15] per side.
4. This dimension does not include interlead flash.
5. Reference JEDEC registration MS-012, variation AA.

EXAMPLE BOARD LAYOUT

D0008A

SOIC - 1.75 mm max height

SMALL OUTLINE INTEGRATED CIRCUIT



LAND PATTERN EXAMPLE
EXPOSED METAL SHOWN
SCALE:8X



SOLDER MASK DETAILS

4214825/C 02/2019

NOTES: (continued)

6. Publication IPC-7351 may have alternate designs.

7. Solder mask tolerances between and around signal pads can vary based on board fabrication site.

EXAMPLE STENCIL DESIGN

D0008A

SOIC - 1.75 mm max height

SMALL OUTLINE INTEGRATED CIRCUIT



SOLDER PASTE EXAMPLE
BASED ON .005 INCH [0.125 MM] THICK STENCIL
SCALE:8X

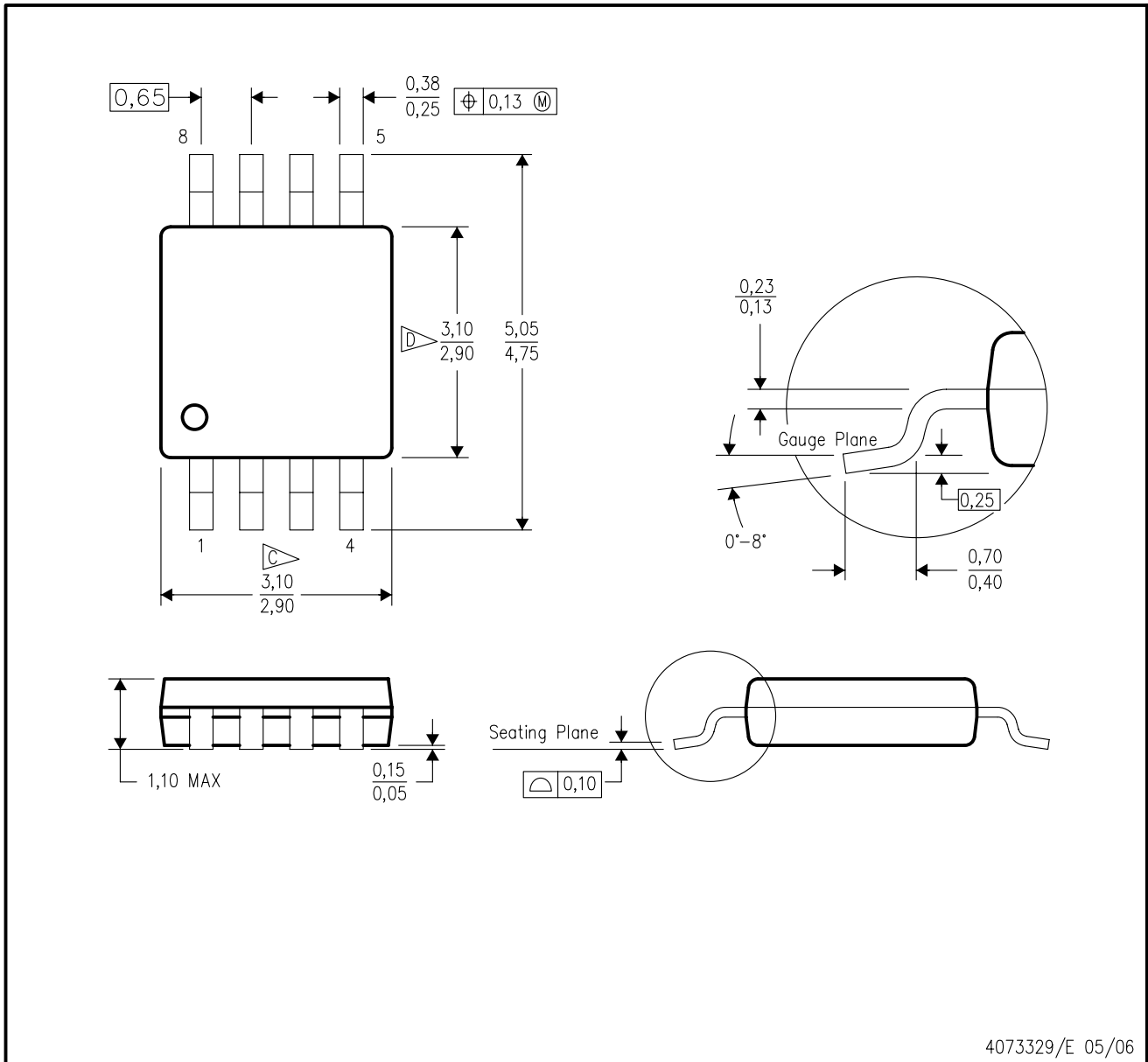
4214825/C 02/2019

NOTES: (continued)

8. Laser cutting apertures with trapezoidal walls and rounded corners may offer better paste release. IPC-7525 may have alternate design recommendations.
9. Board assembly site may have different recommendations for stencil design.

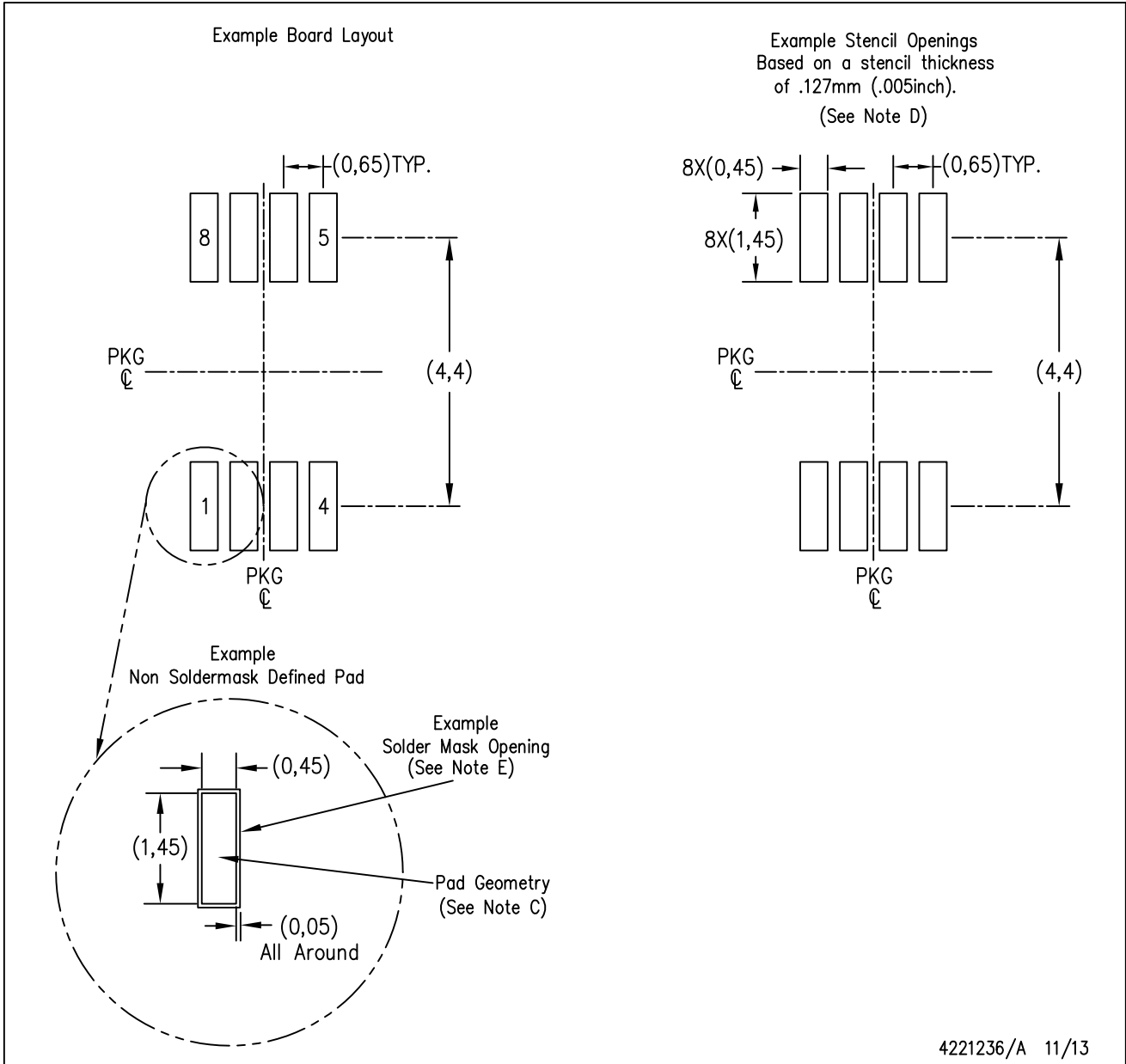
DGK (S-PDSO-G8)

PLASTIC SMALL-OUTLINE PACKAGE



4073329/E 05/06

- NOTES:
- A. All linear dimensions are in millimeters.
 - B. This drawing is subject to change without notice.
 - C. Body length does not include mold flash, protrusions, or gate burrs. Mold flash, protrusions, or gate burrs shall not exceed 0.15 per end.
 - D. Body width does not include interlead flash. Interlead flash shall not exceed 0.50 per side.
 - E. Falls within JEDEC MO-187 variation AA, except interlead flash.



- NOTES:
- A. All linear dimensions are in millimeters.
 - B. This drawing is subject to change without notice.
 - C. Publication IPC-7351 is recommended for alternate designs.
 - D. Laser cutting apertures with trapezoidal walls and also rounding corners will offer better paste release. Customers should contact their board assembly site for stencil design recommendations. Refer to IPC-7525 for other stencil recommendations.
 - E. Customers should contact their board fabrication site for solder mask tolerances between and around signal pads.

GENERIC PACKAGE VIEW

DSG 8

WSON - 0.8 mm max height

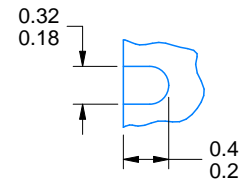
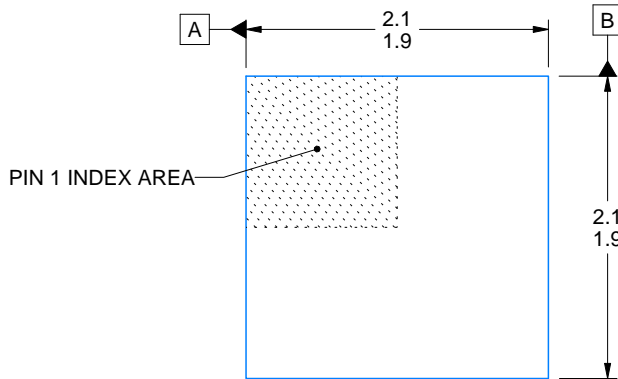
2 x 2, 0.5 mm pitch

PLASTIC SMALL OUTLINE - NO LEAD

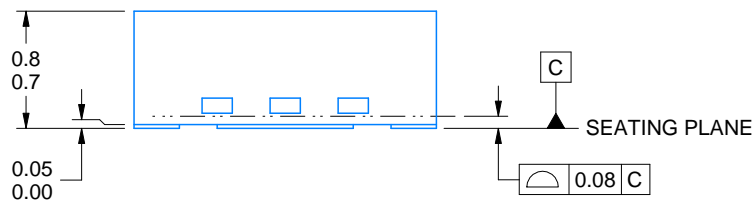
This image is a representation of the package family, actual package may vary.
Refer to the product data sheet for package details.



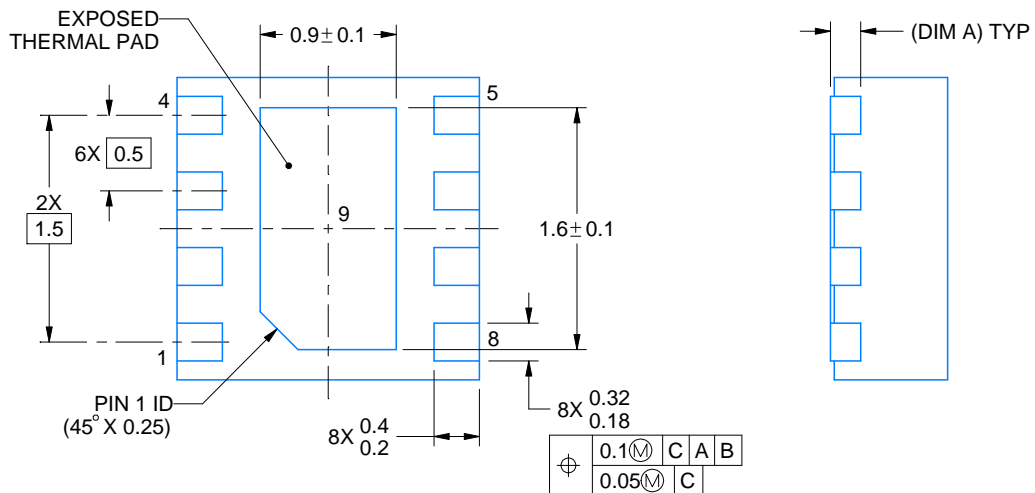
4224783/A



ALTERNATIVE TERMINAL SHAPE TYPICAL



| SIDE WALL METAL THICKNESS DIM A | |
|---------------------------------|----------|
| OPTION 1 | OPTION 2 |
| 0.1 | 0.2 |



4218900/E 08/2022

NOTES:

1. All linear dimensions are in millimeters. Any dimensions in parenthesis are for reference only. Dimensioning and tolerancing per ASME Y14.5M.
2. This drawing is subject to change without notice.
3. The package thermal pad must be soldered to the printed circuit board for thermal and mechanical performance.

EXAMPLE BOARD LAYOUT

DSG0008A

WSON - 0.8 mm max height

PLASTIC SMALL OUTLINE - NO LEAD



LAND PATTERN EXAMPLE
SCALE:20X



SOLDER MASK DETAILS

4218900/E 08/2022

NOTES: (continued)

4. This package is designed to be soldered to a thermal pad on the board. For more information, see Texas Instruments literature number SLUA271 (www.ti.com/lit/slua271).
5. Vias are optional depending on application, refer to device data sheet. If any vias are implemented, refer to their locations shown on this view. It is recommended that vias under paste be filled, plugged or tented.

EXAMPLE STENCIL DESIGN

DSG0008A

WSON - 0.8 mm max height

PLASTIC SMALL OUTLINE - NO LEAD



SOLDER PASTE EXAMPLE
BASED ON 0.125 mm THICK STENCIL

EXPOSED PAD 9:
87% PRINTED SOLDER COVERAGE BY AREA UNDER PACKAGE
SCALE:25X

4218900/E 08/2022

NOTES: (continued)

6. Laser cutting apertures with trapezoidal walls and rounded corners may offer better paste release. IPC-7525 may have alternate design recommendations.

PW0008A



PACKAGE OUTLINE

TSSOP - 1.2 mm max height

SMALL OUTLINE PACKAGE



4221848/A 02/2015

NOTES:

1. All linear dimensions are in millimeters. Any dimensions in parenthesis are for reference only. Dimensioning and tolerancing per ASME Y14.5M.
2. This drawing is subject to change without notice.
3. This dimension does not include mold flash, protrusions, or gate burrs. Mold flash, protrusions, or gate burrs shall not exceed 0.15 mm per side.
4. This dimension does not include interlead flash. Interlead flash shall not exceed 0.25 mm per side.
5. Reference JEDEC registration MO-153, variation AA.

EXAMPLE BOARD LAYOUT

PW0008A

TSSOP - 1.2 mm max height

SMALL OUTLINE PACKAGE



LAND PATTERN EXAMPLE
SCALE:10X



SOLDER MASK DETAILS
NOT TO SCALE

4221848/A 02/2015

NOTES: (continued)

- 6. Publication IPC-7351 may have alternate designs.
- 7. Solder mask tolerances between and around signal pads can vary based on board fabrication site.

EXAMPLE STENCIL DESIGN

PW0008A

TSSOP - 1.2 mm max height

SMALL OUTLINE PACKAGE

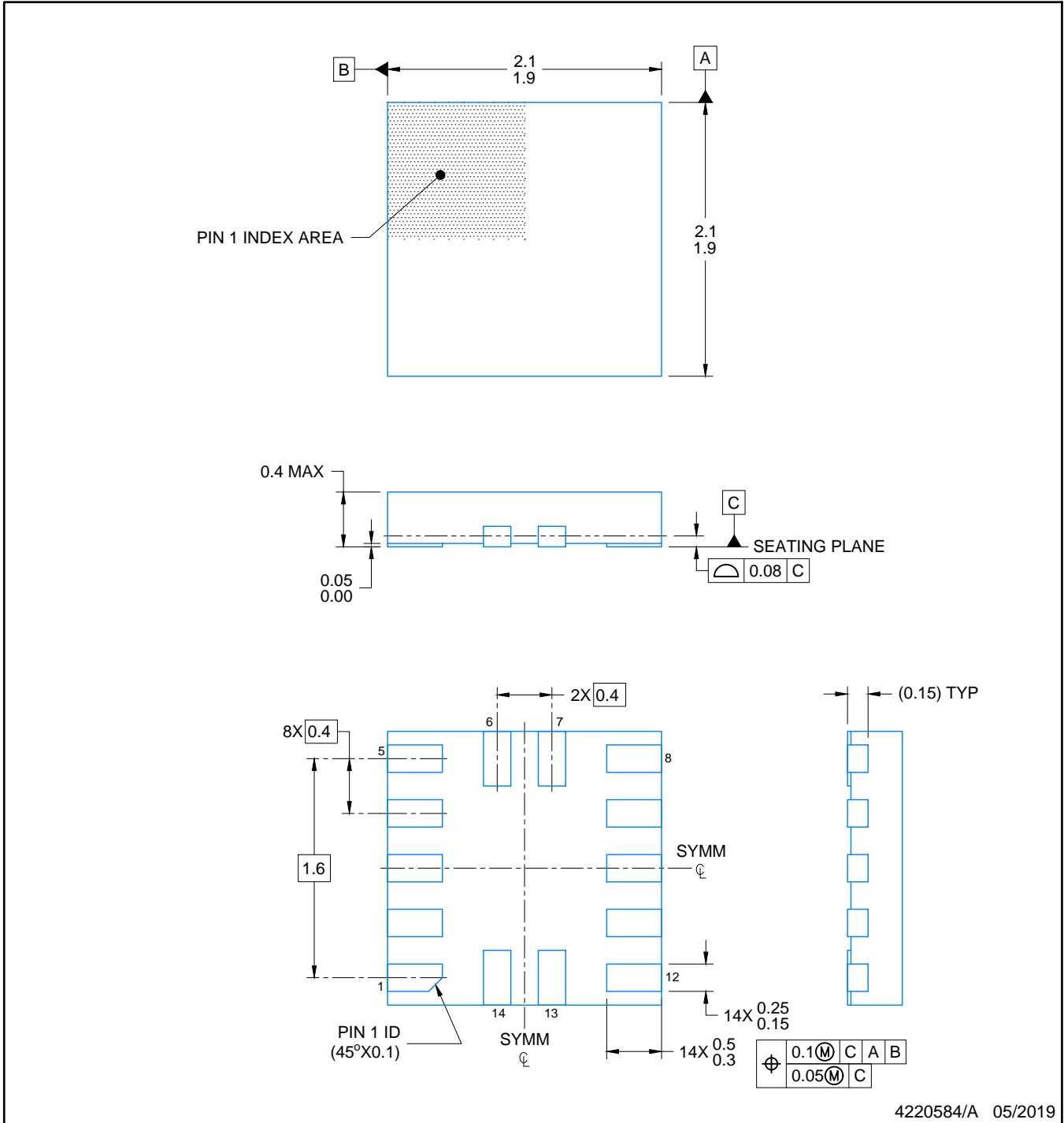


SOLDER PASTE EXAMPLE
BASED ON 0.125 mm THICK STENCIL
SCALE:10X

4221848/A 02/2015

NOTES: (continued)

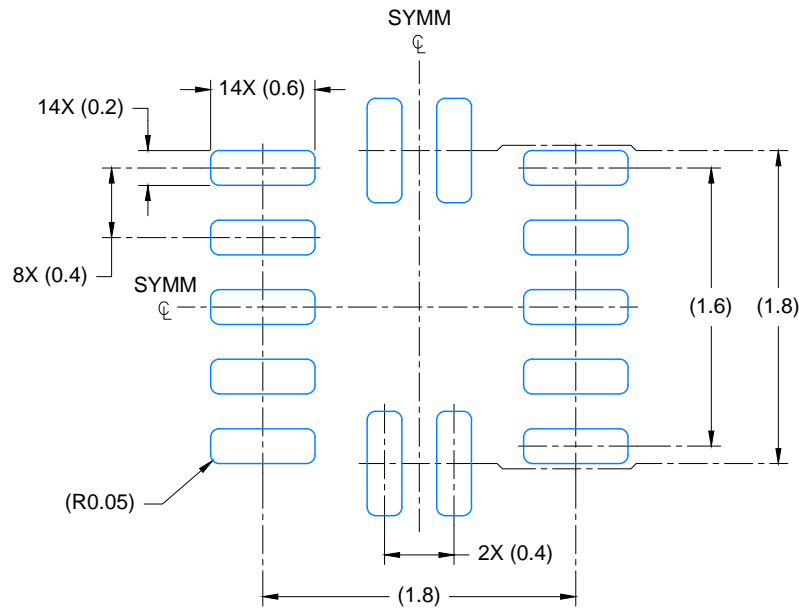
8. Laser cutting apertures with trapezoidal walls and rounded corners may offer better paste release. IPC-7525 may have alternate design recommendations.
9. Board assembly site may have different recommendations for stencil design.



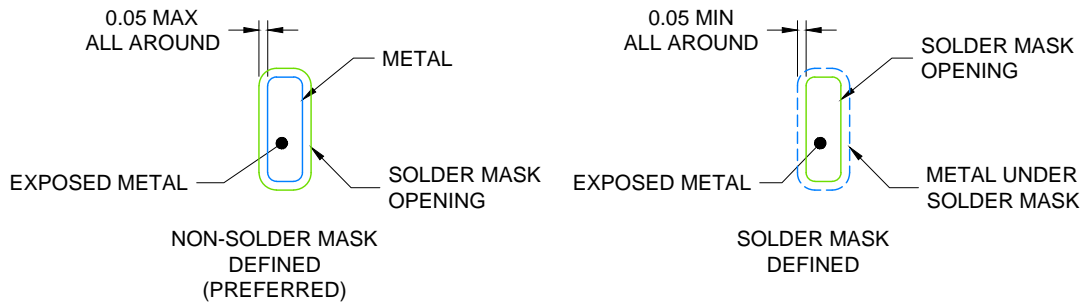
4220584/A 05/2019

NOTES:

1. All linear dimensions are in millimeters. Any dimensions in parenthesis are for reference only. Dimensioning and tolerancing per ASME Y14.5M.
2. This drawing is subject to change without notice.



LAND PATTERN EXAMPLE
EXPOSED METAL SHOWN
SCALE: 23X



SOLDER MASK DETAILS

4220584/A 05/2019

NOTES: (continued)

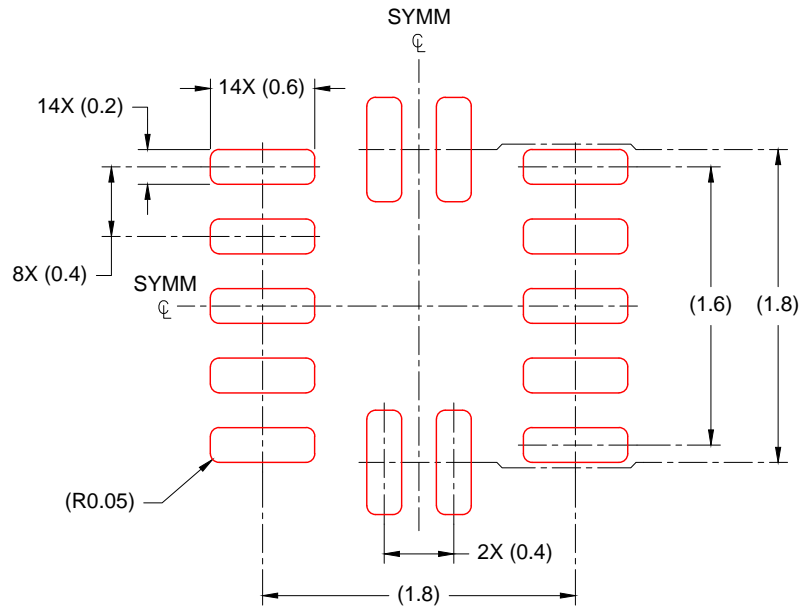
- For more information, see Texas Instruments literature number SLUA271 (www.ti.com/lit/slua271).

EXAMPLE STENCIL DESIGN

RUC0014A

X2QFN - 0.4 mm max height

PLASTIC QUAD FLAT PACK- NO LEAD



SOLDER PASTE EXAMPLE
BASED ON 0.100mm THICK STENCIL
SCALE: 23X

4220584/A 05/2019

NOTES: (continued)

4. Laser cutting apertures with trapezoidal walls and rounded corners may offer better paste release. IPC-7525 may have alternate design recommendations.

重要声明和免责声明

TI“按原样”提供技术和可靠性数据（包括数据表）、设计资源（包括参考设计）、应用或其他设计建议、网络工具、安全信息和其他资源，不保证没有瑕疵且不做任何明示或暗示的担保，包括但不限于对适销性、某特定用途方面的适用性或不侵犯任何第三方知识产权的暗示担保。

这些资源可供使用 TI 产品进行设计的熟练开发人员使用。您将自行承担以下全部责任：(1) 针对您的应用选择合适的 TI 产品，(2) 设计、验证并测试您的应用，(3) 确保您的应用满足相应标准以及任何其他功能安全、信息安全、监管或其他要求。

这些资源如有变更，恕不另行通知。TI 授权您仅可将这些资源用于研发本资源所述的 TI 产品的应用。严禁对这些资源进行其他复制或展示。您无权使用任何其他 TI 知识产权或任何第三方知识产权。您应全额赔偿因在这些资源的使用中对 TI 及其代表造成的任何索赔、损害、成本、损失和债务，TI 对此概不负责。

TI 提供的产品受 [TI 的销售条款](#) 或 [ti.com](#) 上其他适用条款/TI 产品随附的其他适用条款的约束。TI 提供这些资源并不会扩展或以其他方式更改 TI 针对 TI 产品发布的适用的担保或担保免责声明。

TI 反对并拒绝您可能提出的任何其他或不同的条款。

邮寄地址：Texas Instruments, Post Office Box 655303, Dallas, Texas 75265

Copyright © 2023，德州仪器 (TI) 公司

单击下面可查看定价，库存，交付和生命周期等信息

[>>TI\(德州仪器\)](#)