

## 达林顿阵列功率驱动集成电路

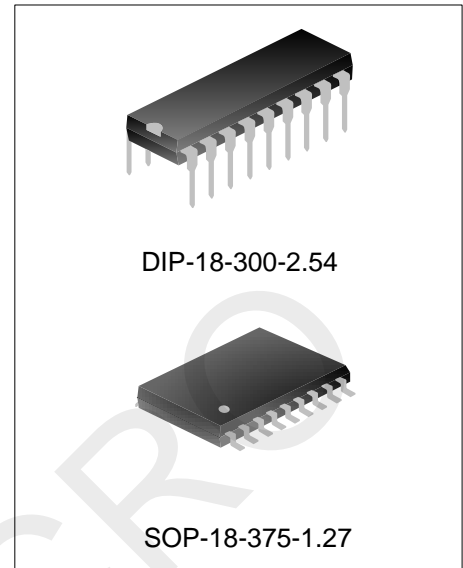
### 概述

TM2803是高耐压、大电流达林顿阵列，由八个NPN 达林顿管组成。所有单元共用发射极，每个单元采用开集电极输出。每一对达林顿都串联一个2.7K 的基极电阻，直接兼容TTL 和5V CMOS 电路，可以直接处理原先需要标准逻辑缓冲器来处理的数据。

TM2803 工作电压高，工作电流大，灌电流可达500mA，并且能够在关态时承受50V 的电压，输出还可以在高负载电流下并行运行，很好的提供了需要多接口驱动电路的解决方案。

### 特点

- ◆ 工作电压范围宽
- ◆ 八路高增益达林顿阵列
- ◆ 输出电压高（可达 50V）
- ◆ 输出电流大（可达 500mA）
- ◆ 可与 TTL、CMOS、PMOS 直接连接
- ◆ 内置钳位二极管适应感性负载



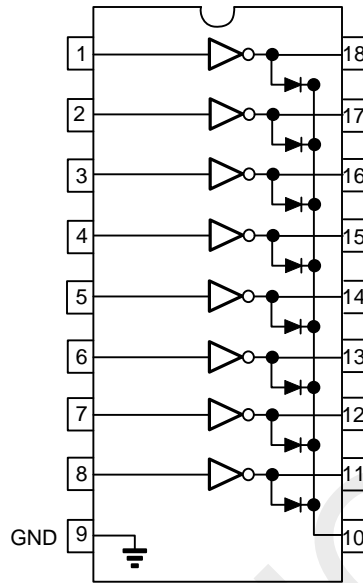
### 应用

- ◆ 继电器驱动
- ◆ 直流照明驱动
- ◆ 步进电机驱动
- ◆ 电磁阀
- ◆ 直流无刷电机驱动

### 产品规格分类

产品名称	封装形式	打印名称	环保等级	包装
TM2803L	SOP-18-375-1.27	TM2803L	无卤	料管
TM2803L	SOP-18-375-1.27	TM2803L	无卤	编带

电路框图



TM2803 管脚说明表

管脚		I/O	描述
名字	脚位		
<1:8>	1-8	Input	通道 1 到 8 达林顿输入
<11:18>	18-11	Output	通道 1 到 8 达林顿输出
(GND)	9	GND	所有通道的接地端
COM	10	Input/ Output	钳位二极管负极（感性负载应用）

极限参数

参 数	符号	范 围	单 位
输入电压	$V_{IN}$	-0.5~30	V
输出电压	$V_{OUT}$	-0.5~50	V
钳位二极管反向电压	$V_R$	55	V
集电极持续工作电流	$I_{OUT}$	500	mA
钳位二极管正向电流	$I_F$	25	mA
储藏温度	$T_{STG}$	-55~150	°C
工作温度	$T_{OPR}$	-40~85	°C
结温	$T_J$	-40~150	°C

电气特性参数(除非特别指定  $T_a=25^{\circ}C$ )

参 数	符号	测试条件	最小值	典型值	最大值	单 位
输出管漏电流	$I_{CEX}$	$T_A=25^{\circ}C, V_{CE}=50V$ (图1)	--	--	20	uA
		$T_A=85^{\circ}C, V_{CE}=50V$ (图1)	--	--	100	
CE饱和压降	$V_{CE(sat)}$	$I_{OUT}=350mA, I_{IN}=500 uA$ (图3)	--	1.3	1.6	V
		$I_{OUT}=250mA, I_{IN}=350 uA$ (图3)	--	1.1	1.3	
		$I_{OUT}=100mA, I_{IN}=250 uA$ (图3)	--	0.9	1.1	
开态输入电流	$I_{I(ON)}$	$V_I=3.85V$ (图4)	--	0.93	1.35	mA
关态输入电流	$I_{I(OFF)}$	$T_A=+25^{\circ}C, I_C=500uA$ (图5)	50	100	--	uA
		$T_A=+85^{\circ}C, I_C=500uA$ (图5)	25	50	--	
开态输入电压	$V_{I(ON)}$	$V_{CE}=2.0V, I_C=200mA$ (图6)	--	--	2.4	V
		$V_{CE}=2.0V, I_C=250mA$ (图6)	--	--	2.7	
		$V_{CE}=2.0V, I_C=300mA$ (图6)	--	--	3.0	
输入电容	$C_I$		--	15	30	pF
导通延迟时间	$t_{MH}$	$0.5V_I$ to $0.5 V_0$	--	--	1.0	$\mu S$
关断延迟时间	$t_{ML}$	$0.5V_I$ to $0.5 V_0$	--	--	1.0	
嵌位二极管漏电流	$I_R$	$T_A=+25^{\circ}C, V_R=50V$ (图7)	--	--	10	$\mu A$
		$T_A=+85^{\circ}C, V_R=50V$ (图7)	--	--	50	
嵌位二极管正向压降	$V_F$	$I_F=350mA$ (图8)	--	1.7	2.0	V

注：1、极限值是指超出该范围，器件有可能被损坏，并非器件的正常工作条件范围。电参数表提供了器件的工作条件范围；

2、除特别指明外，所有条件适用于达林顿阵列；

3、通常条件下，每路输出在  $70^{\circ}C$ 、 $V_{CE}(Sat)=1.6V$  下脉冲宽度为 20ms 的持续工作电流为 350mA。

典型特性曲线

图1. 集电极电流vs. 饱和压降

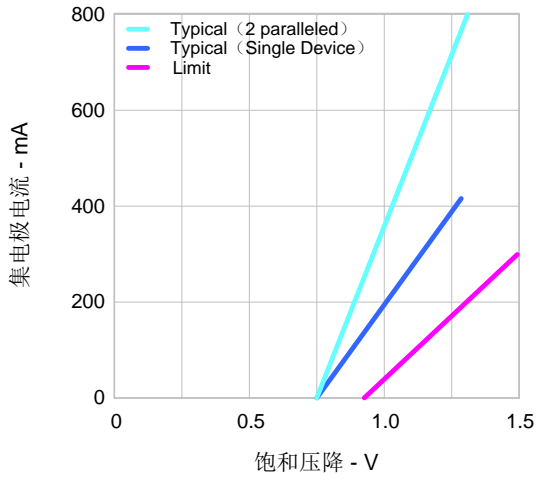


图2. 集电极电流vs. 输入电流

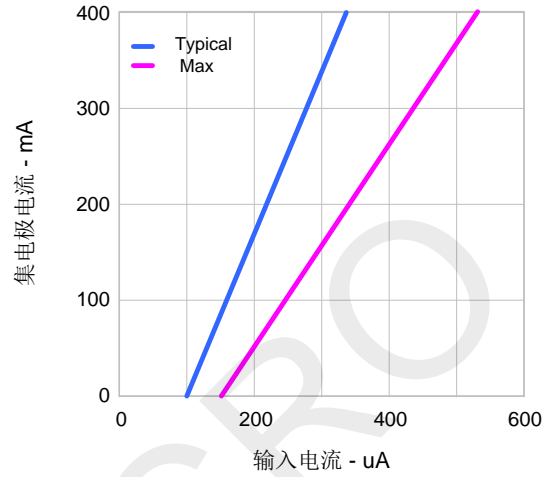


图3. 输入电流vs. 输入电压

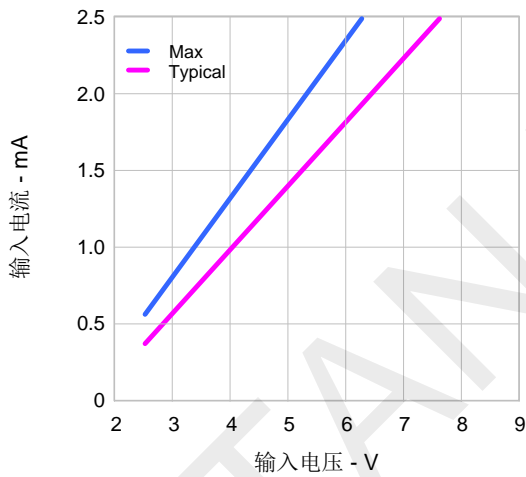
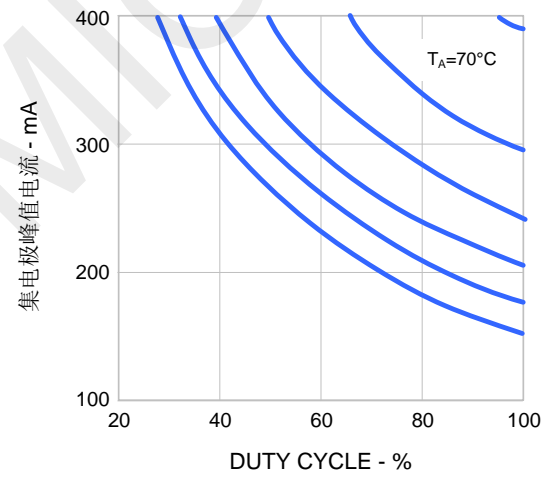
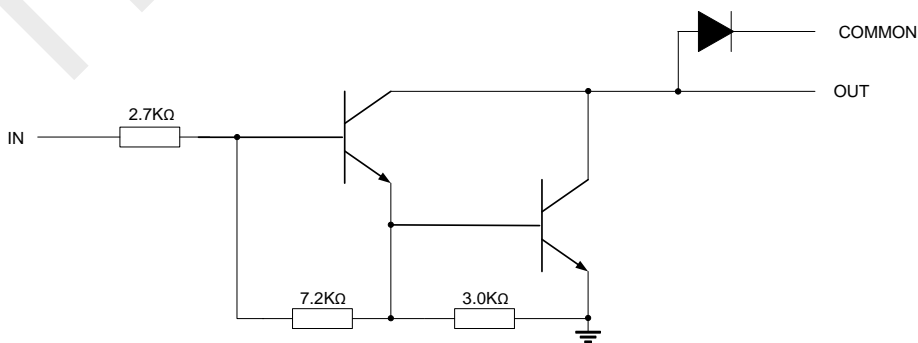


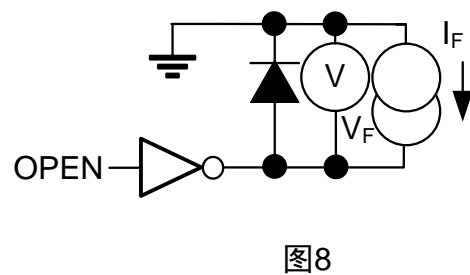
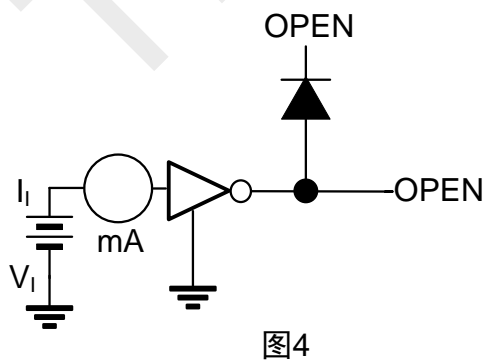
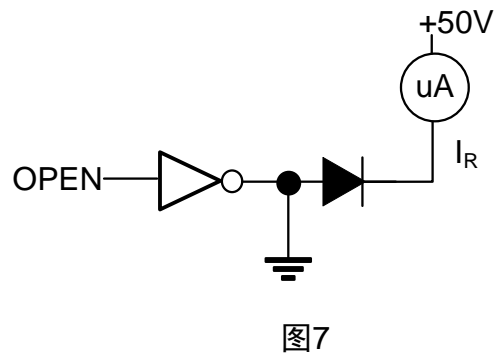
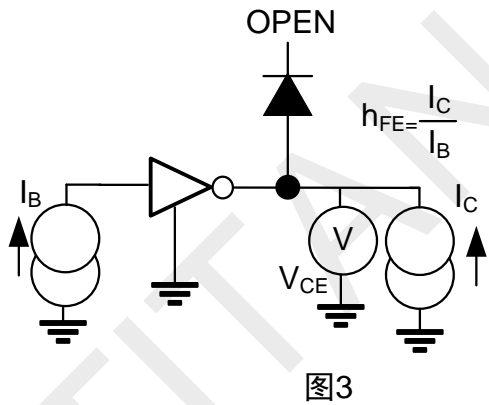
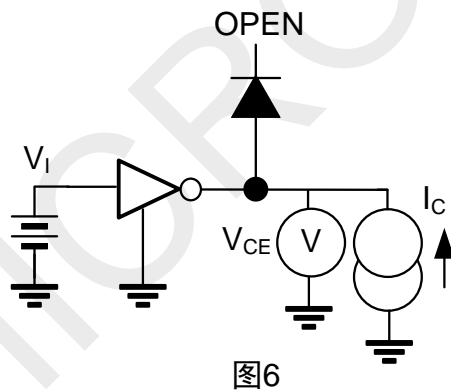
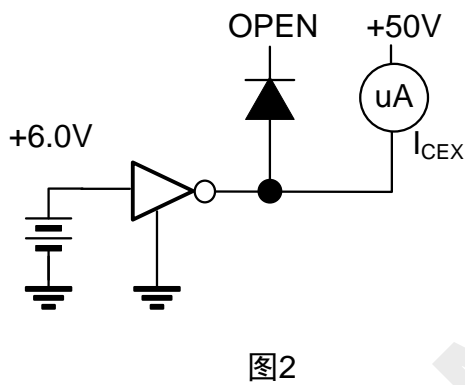
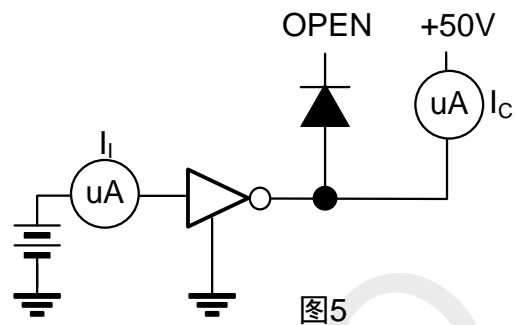
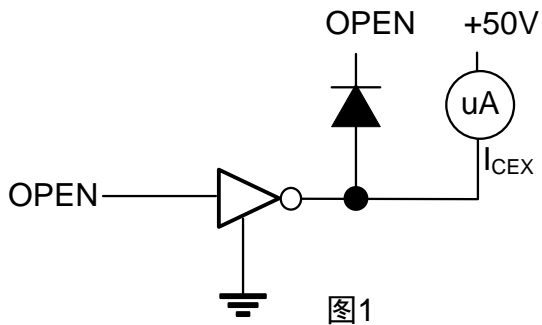
图4. 集电极峰值电流vs. 几路同时导通



内部等效线路图

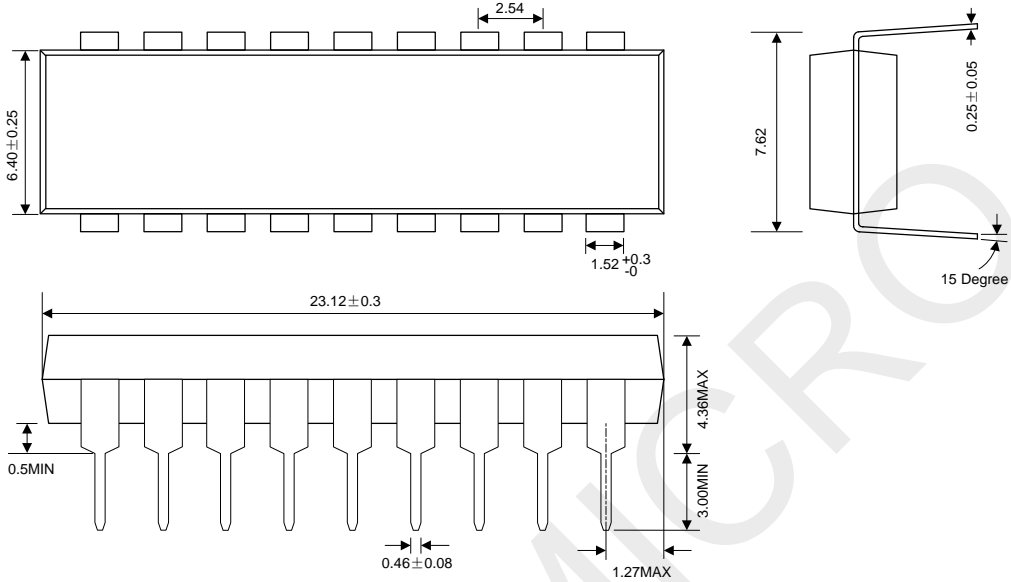


测试线路图

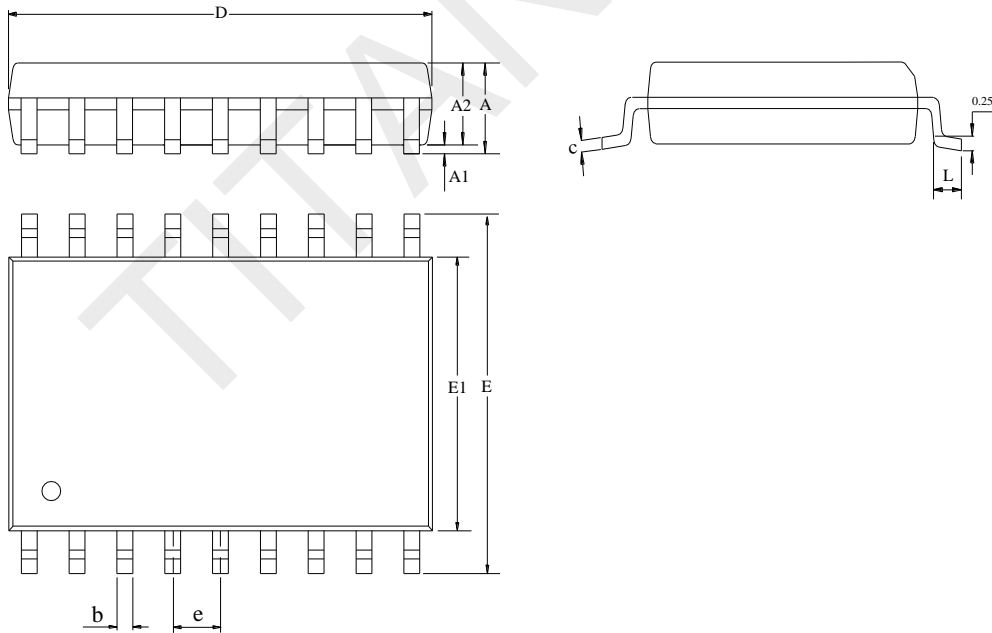


封装外形图

DIP-18-300-2.54 单位:毫米



SOP-18-375-1.27 单位:毫米



SYMBOL	MILLIMETER		
	MIN	NOM	MAX
A	—	—	2.65
A1	0.10	—	0.30
A2	2.20	2.30	2.40
b	0.35	—	0.43
c	0.25	—	0.29
D	11.35	11.45	11.55
E	10.10	10.30	10.50
E1	7.40	7.50	7.60
e	1.27BSC		
L	0.70	—	1.00

声明:

- 天微保留说明书的更改权，恕不另行通知！客户在下单前应获取最新版本资料，并验证相关信息是否完整和最新。
- 任何半导体产品特定条件下都有一定的失效或发生故障的可能，买方有责任在使用 Silan 产品进行系统设计和整机制造时遵守安全标准并采取安全措施，以避免潜在失败风险可能造成人身伤害或财产损失情况的发生！
- 产品提升永无止境，我公司将竭诚为客户提供更优秀的产品！

---

产品名称: TM2803 文档类型: 说明书  
版 权: 广西天微电子股份有限公司

---

版 本: 0.3

修改记录:

1. 更新概述
- 

版 本: 0.2

修改记录:

1. 更新电压值
- 

版 本: 0.1

修改记录:

1. 初稿
-

单击下面可查看定价，库存，交付和生命周期等信息

[>>TM](#)