

特性描述

TM0822B是一款高精度的单通道LED恒流驱动控制芯片，集成了高压整流管和JFET高压供电功能。可以通过外部电阻精确的设定LED电流。本芯片还具有过温调节功能，当输入电压过高，或者LED电流过大时，此功能将降低输出电流。由于不需要磁性元件，LED驱动器可以实现小体积、长寿命、并符合EMI规定。应用系统结构简单，外围元件极少，方案成本低。主要用于驱动由市电供电的高电压、低电流LED灯串，例如LED球泡灯、LED吸顶灯、射灯、LED蜡烛灯等LED照明产品。本产品性能优良，质量可靠。

功能特点

- 外围电路非常简单，驱动器体积小
- 无需磁性元件
- 500V高压MOS管，无需压敏电阻
- 超快LED启动
- ±5%LED输出电流精度
- LED电流可由外部电阻设定
- 过温调节功能
- 封装形式：T0252-3、S0T89-3封装

内部结构框图

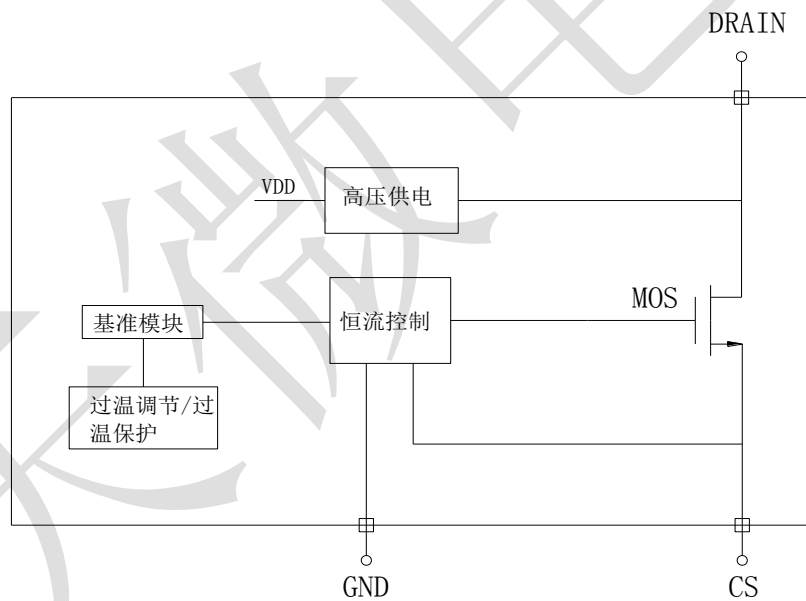


图1

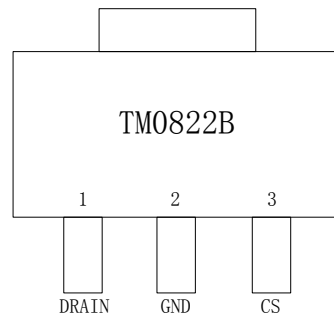
管脚排列


图2

管脚功能

引脚名称	引脚序号	功能说明
DRAIN	1	LED灯接口端
GND	2	芯片地
CS	3	电流采样端，接采样电阻到地



集成电路系静电敏感器件，在干燥季节或者干燥环境使用容易产生大量静电，静电放电可能会损坏集成电路，天微电子建议采取一切适当的集成电路预防处理措施，不正当的操作和焊接，可能会造成 ESD 损坏或者性能下降，芯片无法正常工作。

极限参数

参数名称	参数符号	极限值	单位
芯片高压接口	DRAIN	500	V
漏极最大饱和电流@ T_{J_max}	I_{D_MAX}	80	mA
芯片低压接口	CS	-0.3~7.5	V
功耗	P_{DMAX}	T0252-3	1.8
		S0T89-3	1.25
PN 结到环境的热阻	θ_{JA}	T0252-3	70
		S0T89-3	100
工作结温范围	T_J	-40~+150	°C
储存温度范围	T_{STG}	-55~+150	°C
静电 ESD	人体模式 (HBM)	3000	V

(1) 以上表中这些等级，芯片在长时间使用条件下，可能造成器件永久性伤害，降低器件的可靠性。我们不建议在其它任何条件下，芯片超过这些极限参数工作；

(2) 所有电压值均相对于系统地测试。

(3) 温度升高最大功耗一定会减小，这也是由 T_{JMAX} ， θ_{JA} 和环境温度 T_A 所决定的。

最大允许功耗为 $P_{DMAX} = (T_{JMAX} - T_A) / \theta_{JA}$ 或是极限范围给出的数字中比较低的那个值。

电气特性

工作温度 25℃ 下测试， 除非另有说明			TM0822B			单位
参数名称	参数符号	测试条件	最小值	典型值	最大值	
静态工作电流	I_{CC}	DRAIN=30V	-	90	160	uA
恒流基准电压	V_{REF}	DRAIN=30V, $R_{CS}=120\Omega$	-	600	-	mV
过热调节温度	V_{IH}		-	150	-	℃
DRAIN 输入电压	V_{D_MIN}	$I_{OUT}=30mA$	-	6.5	-	V
DRAIN 端口耐压	V_{D_BV}	$I_{OUT}=0$	500	-	-	V
输出电流	I_{OUT}		5	-	60	mA

功能说明

TM0822B是一款高精度单段线性LED恒流控制芯片，主要用于驱动由市电供电的高电压、低电流LED灯串。

1、供电

在系统上电后，D端通过内部的高压JFET给芯片供电，当D端的电压超过10V之后芯片开始工作。

2、恒流控制，输出电流设置

TM0822B可以通过外部电阻精确设定LED电流。LED导通时，输出电流计算公式：

$$I_{LED} = \frac{V_{ref}}{R_{CS}}$$

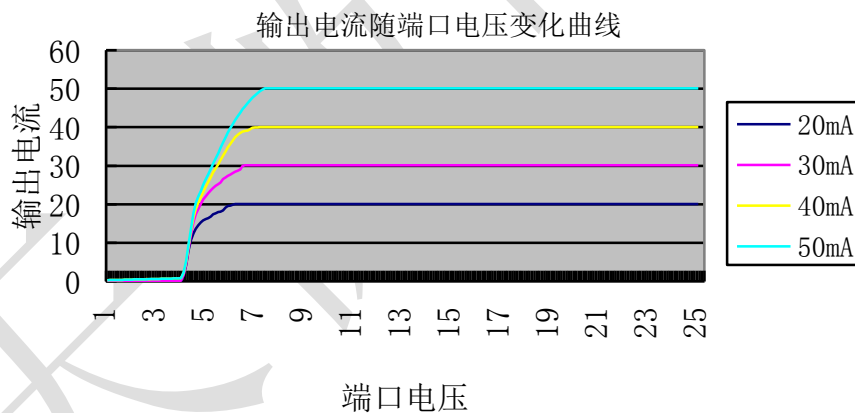


图3

由于散热能力的限制，在220V市电输入时，建议将LED电流设定在40mA以下；在110市电输入时，建议将LED电流设定在80mA以下。

3、过温调节功能

TM0822B具有过热调节功能，在驱动电源过热时逐渐减小输出电流，从而控制输出功率和温升，使电源温度保持在设定值，以提高系统的可靠性。

4、PCB设计

在设计TM0822B的PCB板时，需要注意以下事项：

- (1) 电流采样电阻的功率地线尽可能短。GND的面积要尽可能大，以减小热阻，增强散热能力。
- (2) 芯片底部有增强散热能力的散热片，在芯片内部已连接到GND引脚。在设计PCB时，将散热片连接到PCB的地。为了达到良好的散热效果，需要将散热片连接的PCB铜皮面积尽量大。

应用信息

典型应用电路

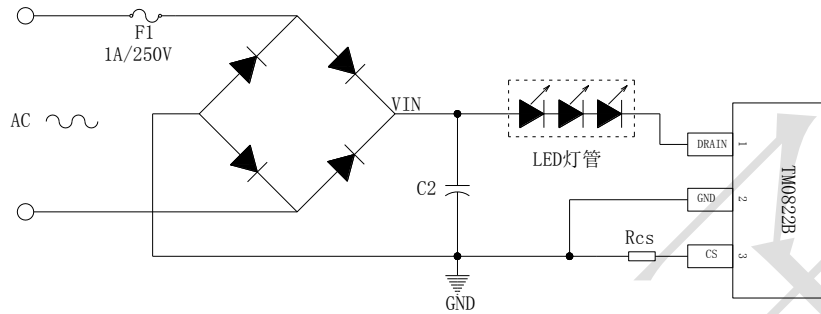


图4

1、效率计算

图4所示的应用电路工作效率计算如下：

$$\eta = \frac{P_{LED}}{P_{IN}} = \frac{n * V_{LED} * I_{LED}}{V_{IN} * I_{LED}} = \frac{n * V_{LED}}{V_{IN}}$$

其中 V_{IN} 是系统输入电源电压， V_{LED} 是单个LED工作压降， I_{LED} 是LED导通电流，可以看出系统串联的LED数量 n 越大，系统工作效率越高。

2、LED串联数量计算

系统串接的LED数量需要考虑以下两个方面：

(1) 在图4的电路中，DRAIN端电压 $V_D = V_{IN} - n * V_{LED}$ ，为保证芯片正常工作，需保证D端电压 $V_D > V_{D_MIN}$

(2) 芯片D端电压越低，系统工作效率越高

综合以上两点，TM0822B的D端工作电压范围为 $V_{D_MIN} \sim V_{D_MAX}$ ，系统串接的LED数量 n 为：

$$\frac{V_{IN} - V_{D_MAX}}{V_{LED}} < n < \frac{V_{IN} - V_{D_MIN}}{V_{LED}}$$

3、应用说明

图4是TM0822B交流电源应用方案电路图，LED灯管中的LED可用串联、并联或者串、并结合连接方式。C2是电解电容，用于降低 V_{IN} 电压纹波。CS电阻用于设置LED灯管工作电流。

电解电容C2值越大，电压 V_{IN} 纹波越小，D端电压纹波越小。C2根据LED灯管总工作电流而定，电流越大，C2容值越大，一般取4.7uF/400V~22uF/400V。具体计算如下：

$$C2 = \frac{I_{LED} * t}{\Delta V}$$

公式中， I_{LED} 为整个方案中的恒流电流，时间 t ：在50Hz时约为 $(1/4) * (1/fAC) = 5ms$ ， ΔV 是D端电压纹波

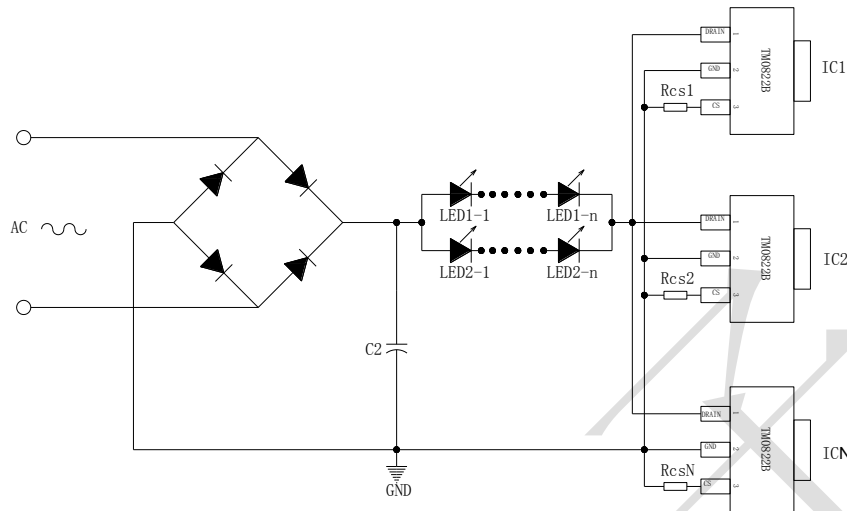


图5

根据LED灯的并联组数和LED工作电流选择并联芯片数量，图5中Rcs1~RcsN的电阻值可设置相同或者不同。

在芯片并联应用中，Rcs电阻值不同时，整个系统的恒流开启电压为并联TM0822B中的最大开启电压。

无频闪应用方案（3W）

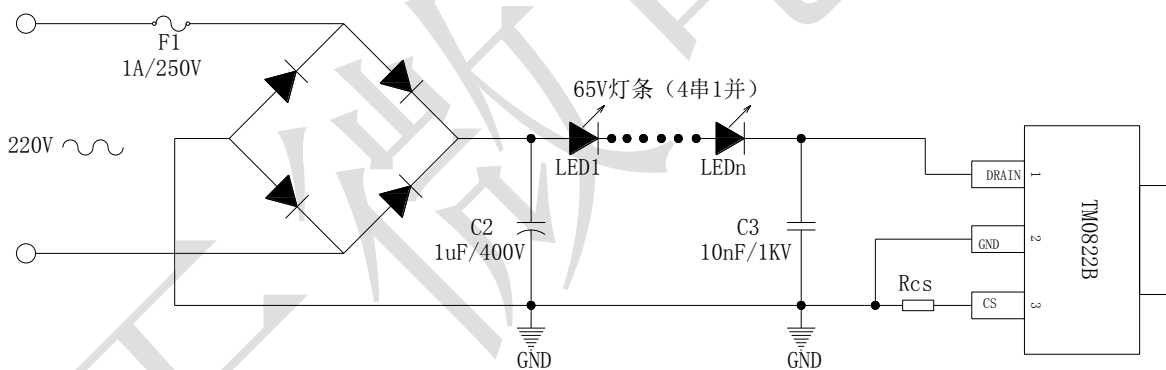
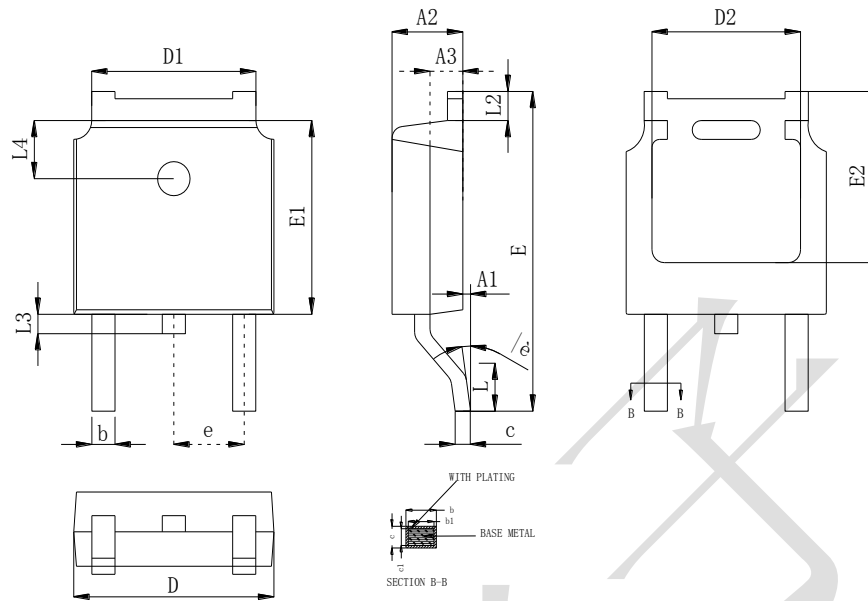


图6

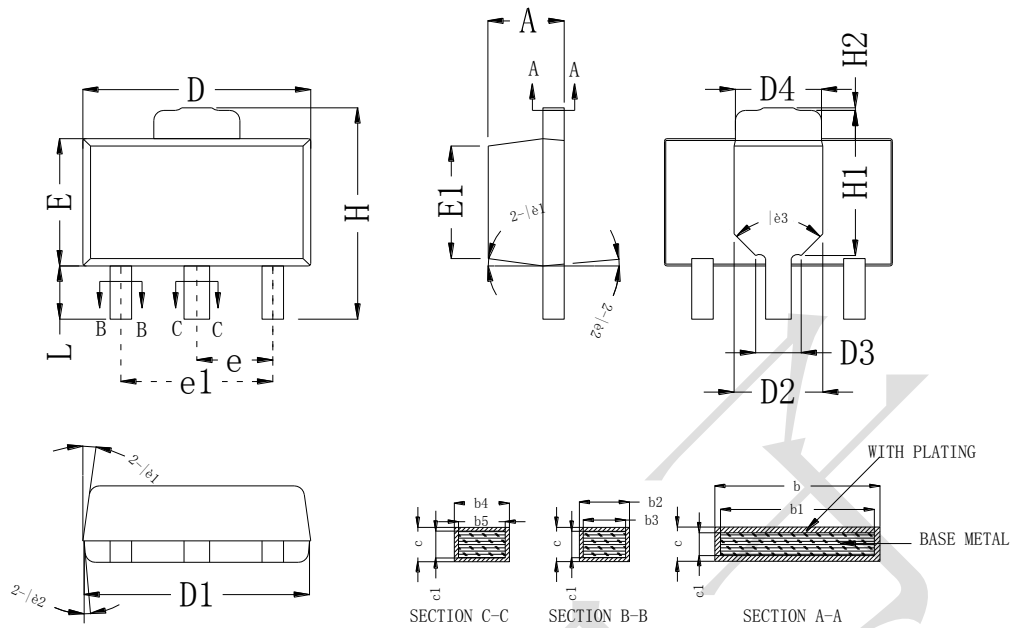
- (1) LED灯串电压建议在250V到270V之间，系统工作最优化。
- (2) 通过改变电阻Rcs电阻值，调整输出工作电流值。
- (3) C3电容为抗干扰器件，建议使用。

封装示意图 (T0252-3)



Symbol	Dimensions In Millimeters		
	Min	NOM	Max
A1	0	-	0.10
A2	2.20	2.30	2.40
A3	1.02	1.067	1.12
b	0.75	-	0.84
b1	0.74	0.76	0.79
c	0.49	-	0.57
c1	0.48	0.508	0.52
D	6.50	6.60	6.70
D1	5.334REF		
D2	4.70	4.826	4.92
E	9.90	10.10	10.30
E1	6.00	6.10	6.20
E2	5.30REF		
e	2.286BSC		
L	1.40	1.50	1.60
L2	0.90	-	1.25
L3	0.60	0.80	1.00
L4	1.70	1.80	1.90
θ	0	-	8°

封装示意图 (SOT89-3)



Symbol	Dimensions In Millimeters		
	Min	NOM	Max
A	1.40	1.50	1.60
B	0.44	0.46	0.48
b	1.68	-	1.77
b1	1.67	1.70	1.73
b2	0.38	-	0.47
b3	0.37	0.40	0.43
b4	0.46	-	0.55
b5	0.45	0.48	0.51
C	0.48	0.5	0.52
c	0.40	-	0.44
c1	0.39	0.40	0.41
D	4.40	4.50	4.60
D1	4.35	4.45	4.55
D2	1.60	1.75	1.90
D3	0.75	0.90	1.05
D4	1.60	1.70	1.80
E	2.40	2.50	2.60
E1	2.13	-	2.29
e	1.50BSC		
e1	3.00BSC		
H	4.05	-	4.25
H1	2.70	-	3.00
H2	0	-	0.10
L	0.89	-	1.20
$\theta 1$	6°	8°	10°
$\theta 2$	3°	5°	7°
$\theta 3$	85°	90°	95°

All specs and applications shown above subject to change without prior notice.

(以上电路及规格仅供参考, 如本公司进行修正, 恕不另行通知)

版本修订历史

版本	发行日期	修订简介
V1.0	2018 年 12 月 19 日	初版发行
V1.1	2019 年 3 月 21 日	改版发行
V1.2	2019 年 5 月 23 日	改版发行

单击下面可查看定价，库存，交付和生命周期等信息

[>>TM](#)