

## 特性描述

TM3130 是 8×4 显示扫描模式单线通讯LED恒流驱动电路，内部集成有MCU数字接口、数据锁存器、扫描输出、恒流驱动等电路。通过MCU单根通讯线发送数据到芯片显存，节约MCU端口资源，操作简便。适用于显示屏驱动或数码管驱动。本产品性能优良，质量可靠。

## 功能特点

- 采用高压功率CMOS工艺
- SG端口恒流输出 30mA
- VDD工作电压支持 4.5~5.5V
- 8×4 显示扫描模式
- 单线串行级联接口
- 内置RC振荡并根据数据线上信号进行时钟同步,在接收完本单元数据后能自动将后续数据整形并通过数据输出端发送至下级,信号不随级联变远而出现失真或衰减
- 内置上电复位电路
- 通过一根信号线即可完成数据的接收与解码
- 数据发送速率 800Kbps
- GR 端口扫描频率 2KHz
- 适用领域：显示屏驱动、数码管驱动等
- 封装形式：SOP16

## 内部结构框图

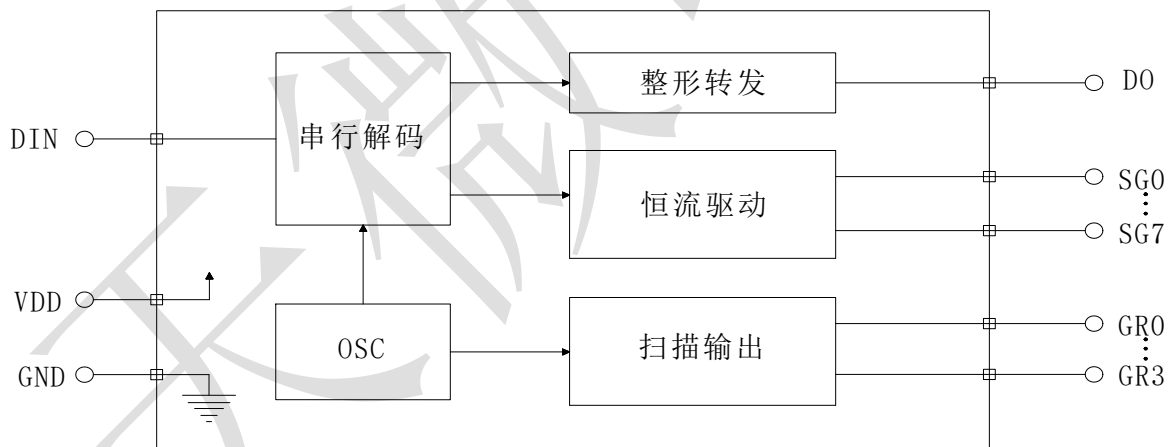


图 1

管脚排列

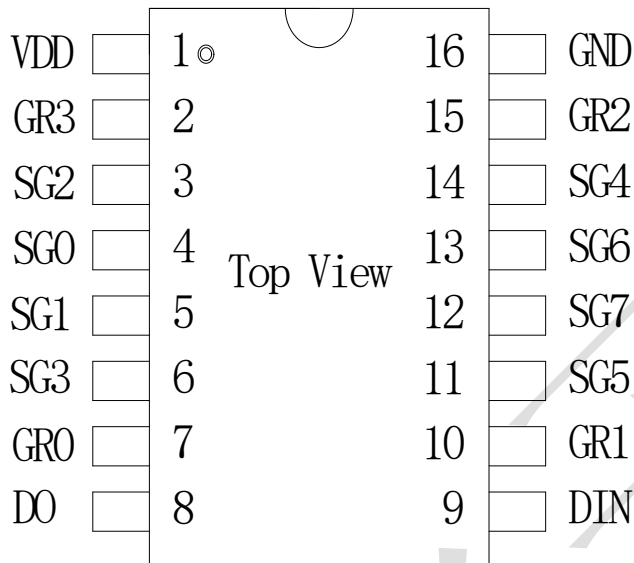


图 2

管脚功能

引脚名称	引脚序号	I/O	功能说明
VDD	1	--	电源正
SG0~SG7	3~6, 11~14	0	灌电流恒流驱动
GRO~GR3	7, 10, 15, 2	0	拉电流扫描输出
GND	16	--	电源地
DIN	9	I	数据输入
DO	8	0	数据输出

输入输出等效电路

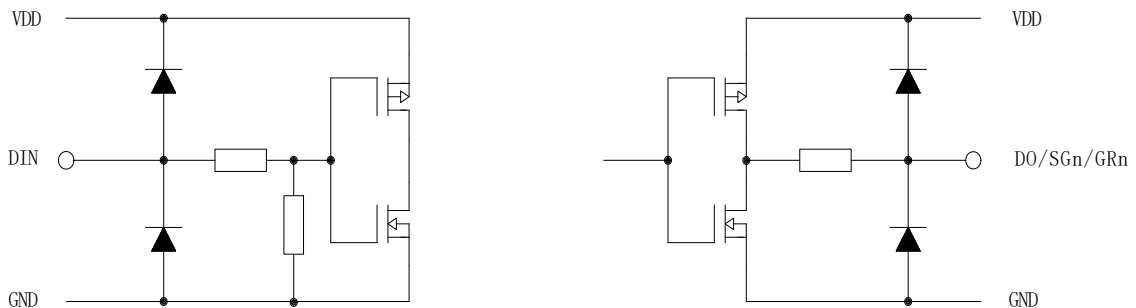


图 3



集成电路系静电敏感器件，在干燥季节或者干燥环境使用容易产生大量静电，静电放电可能会损坏集成电路，天微电子建议采取一切适当的集成电路预防处理措施，不正当的操作和焊接，可能会造成 ESD 损坏或者性能下降，芯片无法正常工作。

**极限参数**

参数名称	参数符号	极限值	单位
逻辑电源电压	VDD	+7.0	V
逻辑输入电压	Vih	VDD + 0.5	V
功率损耗	PD	400	mW
工作温度	Topt	-40 ~ +85	°C
储存温度	Tstg	-55 ~ +150	°C
ESD	人体模式 (HBM)	2000	V
	机器模式 (MM)	200	V

(1) 以上表中这些等级，芯片在长时间使用条件下，可能造成器件永久性伤害，降低器件的可靠性。我们不建议在其它任何条件下，芯片超过这些极限参数工作；

(2) 所有电压值均相对于系统地测试。

**推荐工作条件**

在-20°C~+85°C下测试，除非另有说明			TM3130			单位
参数名称	参数符号	测试条件	最小值	典型值	最大值	
逻辑电源电压	VDD	—	4.5	5	5.5	V
高电平输入电压	Vih	—	0.7VDD	—	VDD	V
低电平输入电压	Vi1	—	0	—	1.35	V

**电气特性**

在-20°C~+85°C下测试，除非另有说明 VDD = 4.5~5.5 V			TM3130			单位
参数名称	参数符号	测试条件	最小值	典型值	最大值	
SG 驱动灌电流	IsgH	SG0~SG7 Vsg = 2V	29	30	31	mA
GR 驱动拉电流	Igr1	GR0~GR3 Vds = 0.25V	145	160	—	mA
DO 低电平输出电流	Ido1	Vdo = 0.4V	4	—	—	mA
SG 通道电流一致性	ΔIo1c	SG0~SG7	—	±3	±5	%
静态电流损耗	IDDdyn	无负载	—	—	5	mA

## 开关特性

在-20℃~+85℃下测试，除非另有说明 VDD = 4.5~5.5 V			TM3130			单位
参数名称	参数符号	测试条件	最小值	典型值	最大值	
数据速率	Fosc	—	—	800	—	KHz
GR通道扫描周期	Tgr	—	—	500	—	μs
GR通道消隐时间	Tgroff	—	3.5	—	6.5	μs
传输延迟时间	Tplz	CL = 15pF, RL = 10KΩ	—	—	300	ns
	Tpzl	CL = 15pF, RL = 10KΩ	—	—	100	ns
上升时间	Tzh	CL = 300pF	—	—	100	ns
下降时间	Thz	CL = 300pF	—	—	120	ns
输入电容	Ci	—	—	—	15	pF

## 时序特性

参数名称	参数符号	测试条件	最小值	典型值	最大值	单位	
输入 0 码，高电平时间	TOH	VDD=5.0V GND=0V	300	400	500	ns	
输入 1 码，高电平时间	T1H		600	800	1000	ns	
输出 0 码，高电平时间	TOH'		—	400	—	ns	
输出 1 码，高电平时间	T1H'		—	800	—	ns	
0 码或 1 码的周期时间	T		—	1.25	—	μs	
Reset 码，低电平时间	Treset		—	—	200	—	μs

## 注意：

- 1、发送 0 码或 1 码的周期时间为 1.25 μs（频率 800KHz），字节之间的低电平时间不要超过 45 μs，否则芯片可能复位，复位后又重新接收数据，无法实现数据正确传送；
- 2、0 码控制相应驱动端口关断，1 码控制相应驱动端口开通。

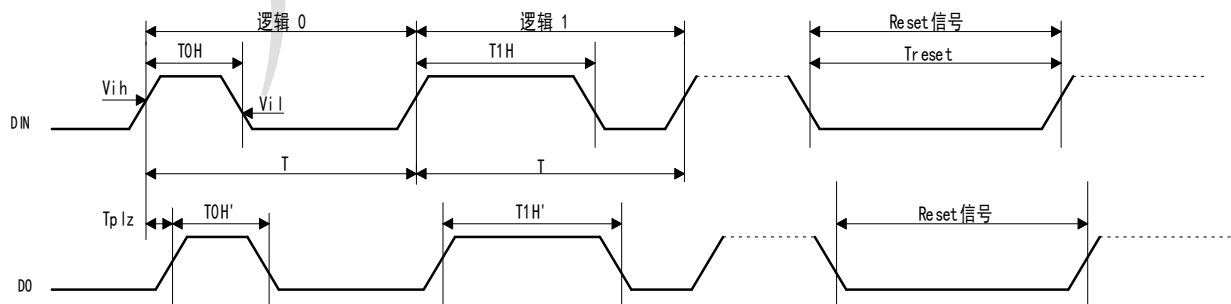
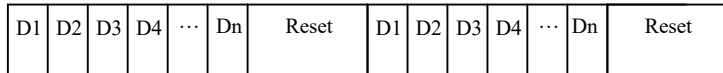


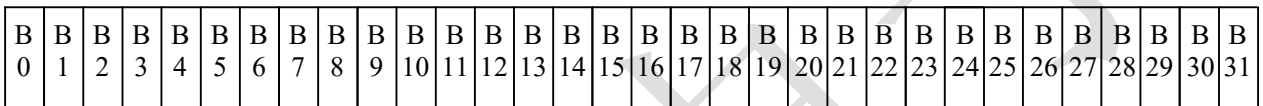
图 4

**功能说明**

芯片采用单线通讯方式，采用归零码的方式发送信号。芯片上电复位以后，接收DIN端发来的数据，接收够 32bit后，DO端开始转发数据，为级联的下一颗芯片提供输入数据。在转发之前，DO端一直拉低。如果DIN端输入Reset信号，芯片将接收到的数据送显示，并在该信号结束后重新接收新的数据，接收完开始的 32bit数据后，通过DO端转发后续数据，芯片在没有接收到Reset信号前，SG端口原输出保持不变，接收到低电平Reset信号后，芯片根据刚才接收到的 32bit数据更新SG端口输出。

**1、一帧完整数据结构**


D1、D2、D3、D4、.....、Dn数据格式相同，D1表示级联第1颗芯片的数据包，Dn表示级联第n颗芯片的数据包，每个数据包包含 32bit数据位。Reset表示复位信号，低电平有效。

**2、Dn的数据格式**


每个数据包包含B0—B31共 32bit数据位，低位先发，数据位和受其控制的驱动通道对应关系如下：

	SG7	SG6	SG5	SG4	SG3	SG2	SG1	SG0
<b>GR0</b>	B7	B6	B5	B4	B3	B2	B1	B0
<b>GR1</b>	B15	B14	B13	B12	B11	B10	B9	B8
<b>GR2</b>	B23	B22	B21	B20	B19	B18	B17	B16
<b>GR3</b>	B31	B30	B29	B28	B27	B26	B25	B24

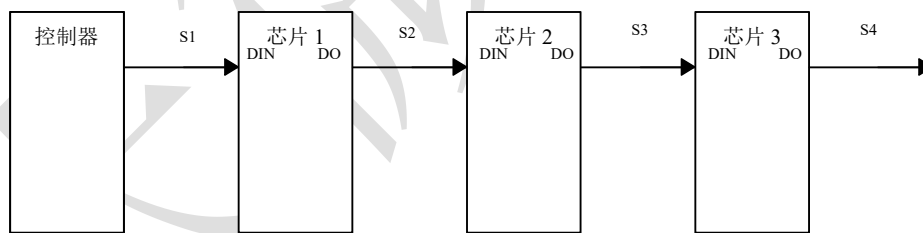
**3、数据接收和转发**


图 5

其中S1为控制器发送的数据，S2、S3、S4为级联TM3130转发的数据。

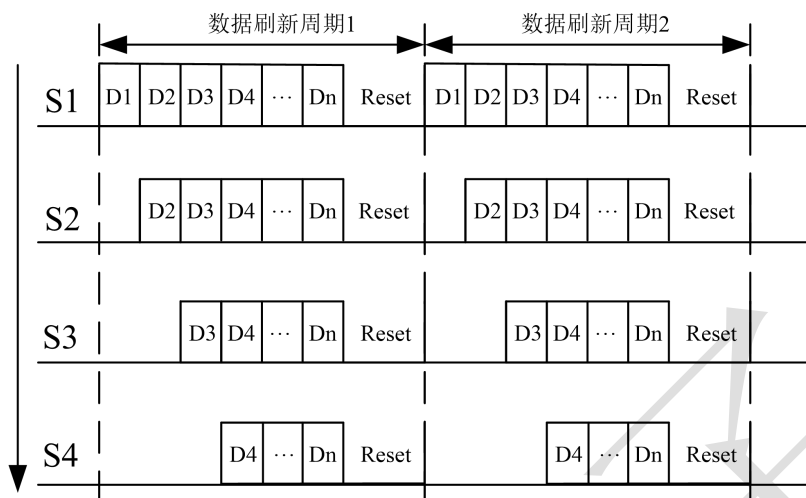


图 6

芯片级联时数据接收和转发过程如下：控制器发送数据包D1，芯片1接收第一组32bit，此时芯片1无转发；然后控制器发送数据包D2，芯片1接收第二组32bit，由于芯片1已经存有第一组32bit，因此，芯片1通过D0把第二组32bit转发给芯片2，芯片2接收芯片1转发来的数据包D2，此时芯片2无转发；然后控制器发送数据包D3，芯片1又把接收到的第三组32bit转发给芯片2，由于芯片2已经存有第二组32bit，因此，芯片2又把第三组32bit转发给芯片3，芯片3接收到第三组32bit；依此类推，级联的所有芯片将得到各自的显示数据。此时如果控制器发送一个Reset信号，所有芯片将会复位并把各自接收到的32bit数据解码后控制驱动端口输出，完成一个数据刷新周期，芯片又回到接收准备状态。

应用信息

TM3130 适合显示屏驱动或数码管驱动，应用电路如下所示：

1)、点阵形式

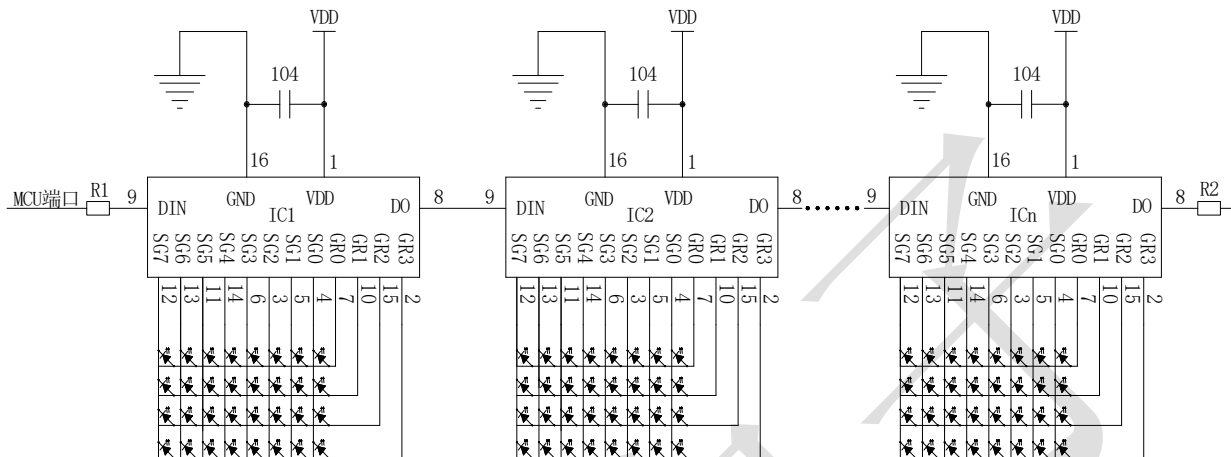


图 7

2)、数码管形式

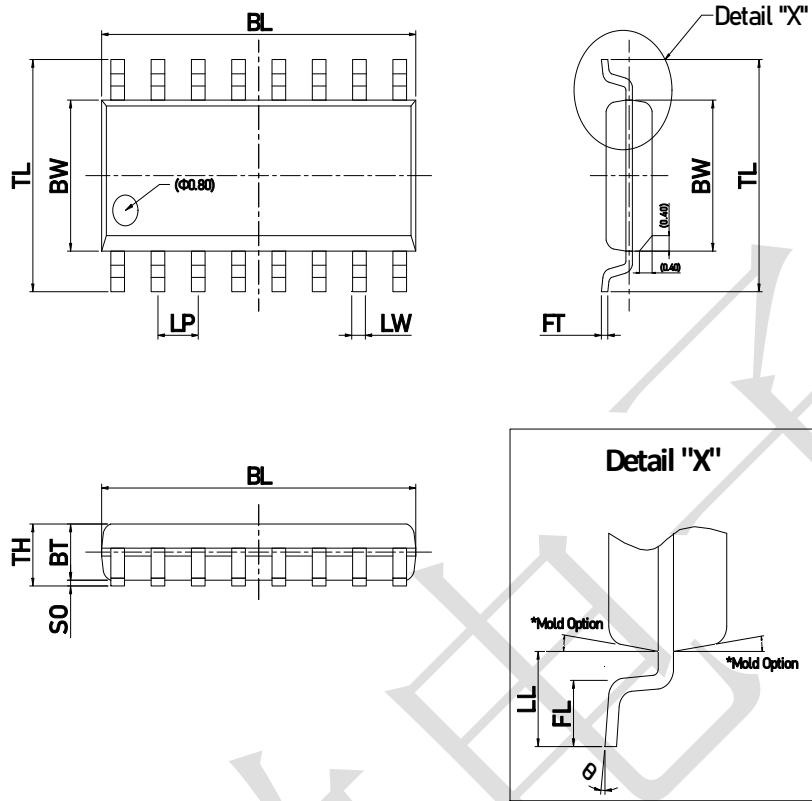


图 8

在实际应用中，一般将芯片按照图 7 或是图 8 所示级联以驱动更多的 LED 灯或是数码管，为防止产品在测试时带电插拔产生的瞬间高压导致芯片信号输入输出引脚损坏，应该在信号输入的第一颗芯片及输出的最后一颗芯片串接 100 Ω 保护电阻，如图中 R1、R2 所示。

此外，图中各芯片的 104 退耦电容不可缺少，且走线到芯片的 VDD 和 GND 脚应尽量短，以达到最佳的退耦效果，稳定芯片工作。

封装示意图(SOP16)



尺寸

Item	BL	BW	TL	LW	LP	FT	BT	SO	TH	LL	FL	Θ
表示	总长	胶体宽度	跨度	脚宽	脚间距	脚厚	胶体厚度	站高	胶体高度	单边长	脚长	脚角度
Unit	mm	mm	mm	mm	mm	mm	mm	mm	mm	mm	mm	°
Spec	10.00	4.00	6.20	0.430	1.270	0.250	1.55	0.200	1.650	1.25	0.80	8
	(9.90)	(3.90)	(6.00)	TYP	TYP	(0.200)	(1.45)	(0.150)	Max	(1.04)	(0.60)	(4)
	9.80	3.80	5.80			0.150	1.25	0.060		0.80	0.45	0

注意:

1. 所有尺寸均以毫米为单位。
2. 尺寸不包括毛刺、模具飞边和拉杆挤压件。
3. 尺寸 (FT) 不包括镀层厚度。

All specs and applications shown above subject to change without prior notice.  
(以上电路及规格仅供参考, 如本公司进行修正, 恕不另行通知。)



单击下面可查看定价，库存，交付和生命周期等信息

[>>TM](#)