

特性描述

TM7780是单相计量芯片,其输出端CF用于计算电能,CFA用于指示电流有效值或电压有效值。TM7780内部使用新型算法,当输入信号的功率值大于内部的噪声值时,计量模块就开始正确计量。本产品性能优良,质量可靠。

功能特点

- 5V供电,工作电流典型值小于3mA
- 电源检测电路,当电源电压低于4V时,芯片复位
- 振荡器频率约为3.579MHz,电源电压抑制比<0.01/V
- 输出端CF,表示有功功率,±0.2%的精度达到了50/60Hz IEC 687/1036标准的准确度要求
- 通过配置SET脚,CFA输出电流有效值或电压有效值,达到±0.5%的精度
- CF,CFA输出的频率占空比为50%
- 封装形式:SOP8

应用领域

单相多功能电能表、智能插座、充电桩、数显表、路灯、小家电等需要测量电压、电流、功率的场合。

内部结构框图

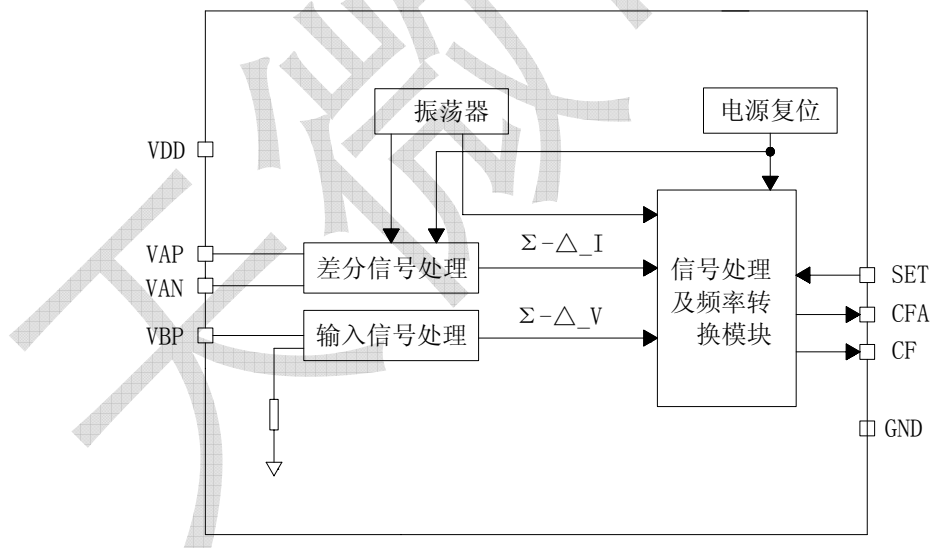


图1

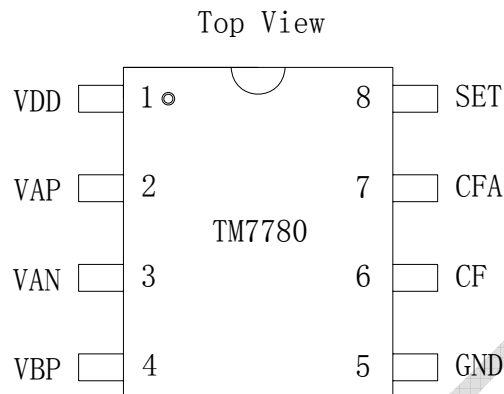
管脚排列


图2

管脚功能

引脚名称	引脚序号	I/O	功能说明
VDD	1	--	电源正极
VAP	2	I	电流差分信号输入端
VAN	3	I	电流差分信号输入端
VBP	4	I	电压信号正输入端
GND	5	--	电源负极
CF	6	O	输出功率脉冲
CFA	7	O	SET接GND, 输出电流有效值 SET接VDD, 输出电压有效值
SET	8	I	选择脚, 内置下拉



集成电路系静电敏感器件，在干燥季节或者干燥环境使用容易产生大量静电，静电放电可能会损坏集成电路，天微电子建议采取一切适当的集成电路预防处理措施，不正当的操作焊接，可能会造成 ESD 损坏或者性能下降，芯片无法正常工作。

工作条件
1、极限工作条件

在25℃下测试, VDD=5V, 如无特殊说明		TM7780	单位
参数名称	参数符号	极限值	
逻辑电源电压	V _{DD}	-0.3~+6.0	V
模拟输入电压	V _{INA}	-0.3~V _{DD} +0.3	V
数字输入电压	V _{IND}	-0.3~V _{DD} +0.3	V
VAP, VAN, VBP		-2~+2	V
数字输出电压	V _{OUTD}	-0.3~V _{DD} +0.3	V

2

工作温度	TA	-40~ +85	°C
储存温度	Tstg	-65~ +150	°C

(1) 芯片长时间工作在上述极限参数条件下, 可能造成器件可靠性降低或永久性损坏, 天微电子不建议实际使用时任何一项参数达到或超过这些极限值。

(2) 所有电压值均相对于系统地测试。

2、推荐工作条件

在-40°C~+85°C下测试, VDD=5V, 如无特殊说明			TM7780			单位
参数名称	参数符号	测试条件	最小值	典型值	最大值	
逻辑电源电压	Vdd	--	4.5	5.0	5.5	V
工作温度	TA	--	-40	--	85	°C

芯片参数

电气特性

在-40°C~+85°C下测试, VDD=4.5V~5.5V, GND=0, 如无特殊说明			TM7780			单位
参数名称	参数符号	测试条件	最小值	典型值	最大值	
有功功率 全增益范围 输入范围0.1%~100%	P _{Active}	--	-	±0.2	-	%
电流有效值 全增益范围 输入范围0.1%~100%	I _{RMS}	--	-	±0.5	-	%
电压有效值 全增益范围 输入范围0.1%~100%	V _{RMS}	--	-	±0.5	-	%
共模信号	-	--	-1	-	+1	V
满量程时对电压通道串扰 (50, 60Hz)	-	--	-	-100	-	dB
电流差分信号输入范围	V _{peak1}	VAN, VAP	-43.75	-	+43.75	mV
电压信号输入范围	V _{peak2}	VBP	-700	-	+700	mV
输入电容	C _{in}	--	-	6.4	-	pF
等效输入阻抗 电流通道	E _{II}	--	-	500	-	KΩ
等效输入阻抗 电压通道	E _{II}	--	-	6	-	MΩ
等效输入噪声 电流通道	N _i	--	-	-	2	μV _{rms}
等效输入噪声 电压通道	N _i	--	-	-	20	μV _{rms}
电流消耗	I _{A+ID}	--	-	2.5	-	mA
功耗 (VDD=5V)	PC	--	-	12.5	-	mW
掉电检测低压阈值	VDDL0	--	-	4.0	-	V
掉电检测高压阈值	VDDHI	--	-	4.3	-	V
基准电压	VREF	--	2.3	2.43	2.55	V
温漂	TC _{VREF}	--	-	25	-	ppm/°C
振荡器频率	CLK	--	3.04	3.579	4.12	MHz
时钟频率占空比	-	--	30	50	70	%
输入采样速率	DCLK	--	-	MCLK/4	-	Hz
数字滤波器输出码率	OWR	--	-	MCLK/128	-	Hz
高通滤波器转折 (-3dB) 频率	-	--	-	0.543	-	Hz
高电平输入电压 (VDD=5V)	V _{IH}	--	0.8VDD	-	-	V
低电平输入电压 (VDD=5V)	V _{IL}	--	-	-	0.8	V
高电平输出电压	V _{OH}	I _{out} =5mA	VDD-0.5	-	-	V
低电平输出电压	V _{OL}	I _{out} =-5mA	-	-	0.5	V
输入漏电流	I _{in}	--	-	±10	-	μA
数字输出引脚电容	C _{OUT}	--	-	5	-	pF

应用信息

1、典型应用电路

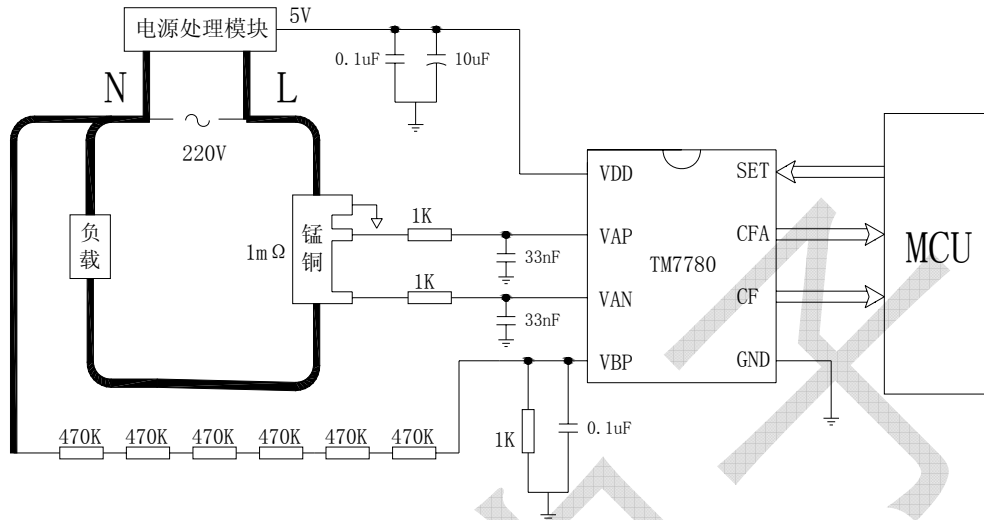


图3

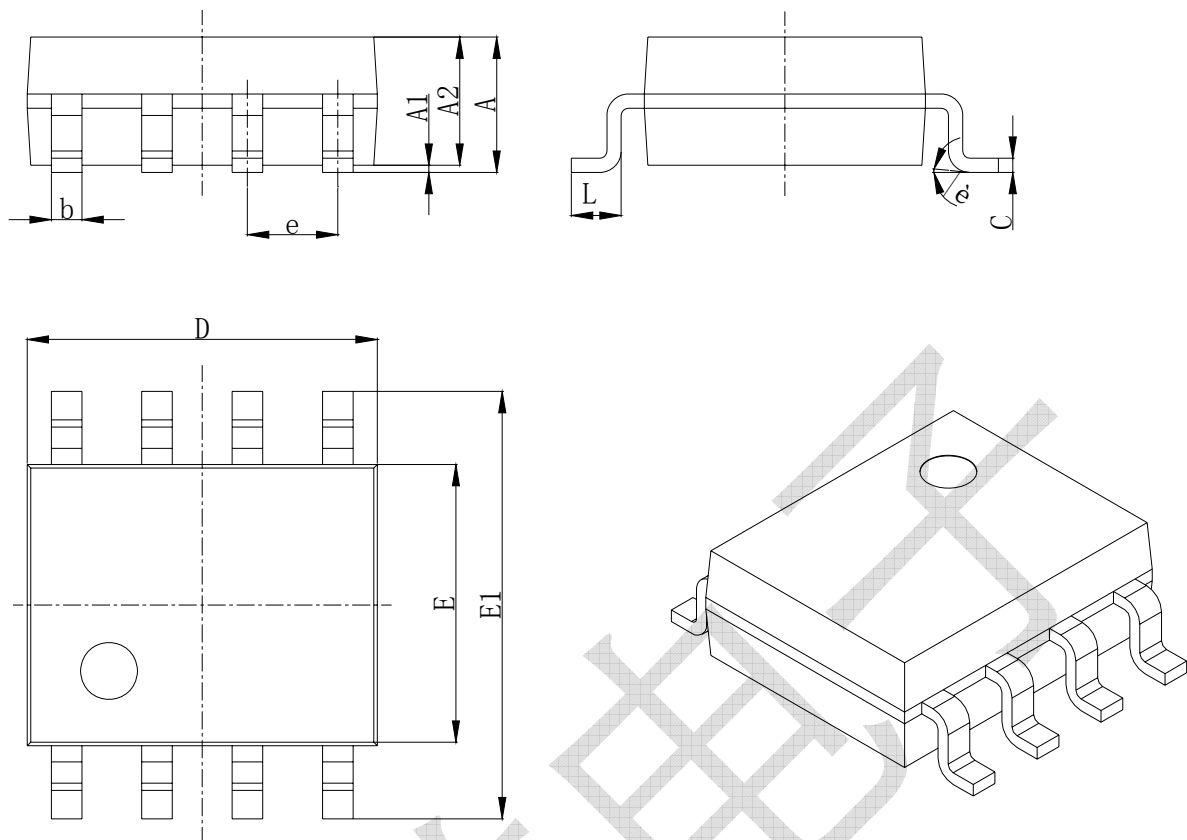
如图3所示，电流信号通过锰铜电阻接入TM7780，电压信号则通过电阻分压的形式输入到TM7780。CF、CFA、SET直接接入到MCU的I/O口，通过计算CF、CFA的输出周期来计算功率值、电流有效值、电压有效值。需注意，应在TM7780的电源端，并联两个电容，以滤除来自电网高频及低频噪声以免对测试进行干扰。

2、CF、CFA频率

输入的信号在经过一系列的模块处理后，有功功率、电流有效值和电压有效值的输出频率可由以下公式计算：

电压有效值计算公式	电流有效值计算公式	有功功率计算公式
$F_{CFAU} = \frac{V2 \times 2}{V_{REF}} \times \frac{f_{CLK}}{512}$	$F_{CFAI} = \frac{V1 \times 24}{V_{REF}} \times \frac{f_{CLK}}{512}$	$F_{CF} = \frac{V1 \times V2 \times 48}{V_{REF}^2} \times \frac{f_{CLK}}{128}$
V1: VAP, VAN差分输入峰值的有效值		
V2: VBP输入峰值的有效值		
Fclk: 振荡器频率，典型值约为3.579MHz		
VREF: 基准电压，典型值为2.43V		

封装示意图: SOP8



Symbol	Dimensions In Millimeters		Dimensions In Inches	
	Min	Max	Min	Max
A	1.350	1.750	0.053	0.069
A1	0.100	0.250	0.004	0.010
A2	1.350	1.550	0.053	0.061
b	0.330	0.510	0.013	0.020
c	0.170	0.250	0.006	0.010
D	4.700	5.100	0.185	0.200
E	3.800	4.000	0.150	0.157
E1	5.800	6.200	0.228	0.244
e	1.270 (BSC)		0.050 (BSC)	
L	0.400	1.270	0.016	0.050
θ	0°	8°	0°	8°

All specs and applications shown above subject to change without prior notice.
(以上电路及规格仅供参考, 如本公司进行修正, 恕不另行通知)

单击下面可查看定价，库存，交付和生命周期等信息

[>>TM](#)