

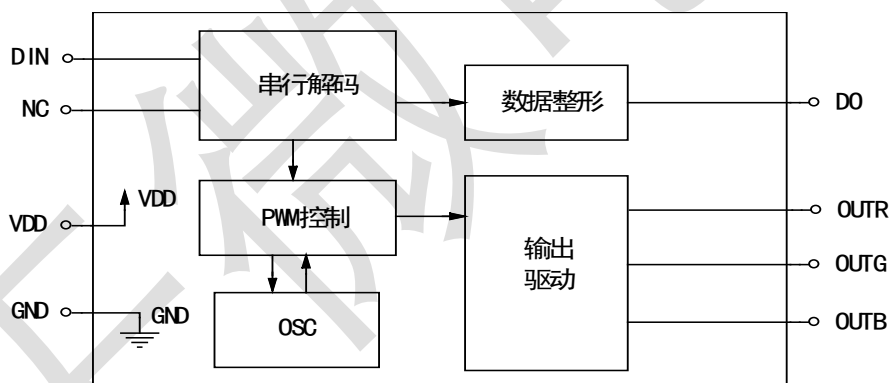
特性描述

TM1803是三通道LED（发光二极管）驱动控制专用电路，内部集成有MCU数字接口、数据锁存器、LED高压驱动等电路。通过外围MCU控制实现该芯片的单独辉度、级联控制实现户外大屏的彩色点阵发光控制。本产品性能优良，质量可靠。

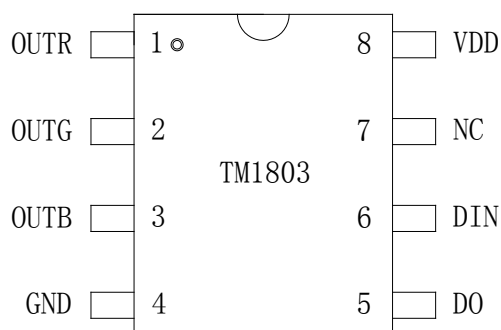
功能特点

- 采用高压功率CMOS工艺
- 输出端口耐压24V
- 非5V供电时VDD须串接电阻并对GND接5V稳压管，工作电压支持6V~24V
- 辉度调节电路，256级辉度可调，低亮度时等效1024级
- 单线串行级联接口
- 振荡方式：内置RC振荡并根据数据线上信号进行时钟同步，在接收完本单元的数据后能自动将后续数据整形后通过数据输出端发送至下级，信号不随级联变远而出现失真或衰减
- 内置上电复位电路
- PWM控制端能够实现256级调节，扫描频率不低于400Hz
- 能通过一根信号线完成数据的接收与解码
- 当刷新速率为30帧/s时，级联点数不小于512点
- 数据发送速度为400Kbps
- 封装形式：SOP8、DIP8

内部结构框图



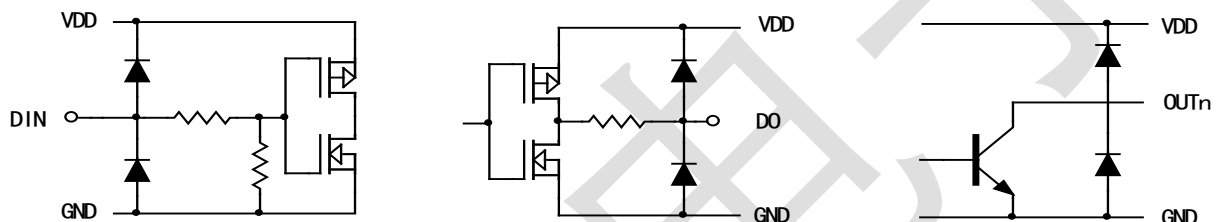
管脚排列



管脚功能

引脚名称	引脚序号	I/O	功能说明
DIN	6	I	显示数据输入
DO	5	O	显示数据级联输出
NC	7	-	空脚
OUTR	1	O	Red PWM 控制输出
OUTG	2	O	Green PWM 控制输出
OUTB	3	O	Blue PWM 控制输出
VDD	8	-	DC 5V ±10%
GND	4	-	接系统地

输入输出等效电路



集成电路系静电敏感器件，在干燥季节或者干燥环境使用容易产生大量静电，静电放电可能会损坏集成电路，天微电子建议采取一切适当的集成电路预防处理措施，不正当的操作和焊接，可能会造成ESD损坏或者性能下降，芯片无法正常工作。

极限参数 ^{(1) (2)}

参数名称	参数符号	极限值	单位
逻辑电源电压	VDD	-0.5~+7.0	V
输入电压范围	V _{in}	-0.5~VDD+0.5	V
端口驱动电流	I _{out}	60	mA
驱动端口耐压	V _{out}	-0.5~+30.0	V
时钟频率	F _{clk}	400	KHz
工作温度	T _{opr}	-40~+85	°C
储存温度	T _{stg}	-55~+150	°C
静电 ESD	人体模式 (HBM)	2000	V
	机械模式 (MM)	200	V

(1) 芯片长时间工作在上述极限参数条件下，可能造成器件可靠性降低或永久性损坏，天微电子不建议实际使用时任何一项参数达到或超过这些极限值；

(2) 所有电压值均相对于系统地测试。

推荐工作条件

在-45℃~+85℃下测试，除非另有说明			TM1803			单位
参数名称	参数符号	测试条件	最小值	典型值	最大值	
逻辑电源电压	VDD		4.5	5.0	6.5	V
驱动端口耐压	Vout				24.0	V
高电平输入电压	Vih		3.8		VDD	V
低电平输入电压	Vil		GND		1.5	V
高电平输出电流	Ioh	VCC=5.0V, SDO=4.8V		1		mA
低电平输出电流	Iol	VCC=5.0V, SDO=0.5V		10		mA
驱动端口灌电流	Iolc	OUTR, OUTG, OUTB =0.5V		40	45	mA
工作温度	Ta		-40		+85	℃
工作结温	Tj		-40		+125	℃

电气特性

在 VDD=3.0V~5.5V 及工作温度为-40℃~+85℃下测试， 除非另有说明			TM1803			单位
参数名称	参数符号	测试条件	最小值	典型值	最大值	
高电平输出电压	Voh	Ioh=-6mA	VDD-0.5		VDD	V
低电平输出电压	Vol	Iol=10mA			0.5	V
输入电流	Iin	DIN =接 VDD 或 GND	-1		1	μA
VDD 电流	Idd	OUTR, OUTG, OUTB, DIN, DO= 开路, VDD=5.0V	1	3	5	mA
驱动端口灌电流	Iolc	OUTR, OUTG, OUTB 开= 0.5V		40	45	mA
输出漏电流	Iolk	OUTR, OUTG, OUTB =OFF			0.1	μA
驱动端口 PWM 周期	T _{PWM}	OUT 接 1K 上拉电阻	3	3.5	4	ms
动态电流损耗	Idddyn	OUTR, OUTG, OUTB =OFF DO=开路			1	mA
热阻值	Rth(j-a)		79.2		190	℃/W
消耗功率	PD	Ta=25° C			250	mW
驱动端口导通电阻	Ron	VDD=5.0V	13		14	Ω

开关特性

在 VDD=3.0V~5.5V 及工作温度为-40℃~+85℃下测试， 除非另有说明			TM1803			单位
参数名称	参数符号	测试条件	最小值	典型值	最大值	
开关频率	Fc			400		KHz
传输延迟	Td	DIN → DOUT			300	ns
下降时间	Thl	CL = 300pF, OUTR/OUTG/OUTB			120	μs
输入电容	Ci				15	pF

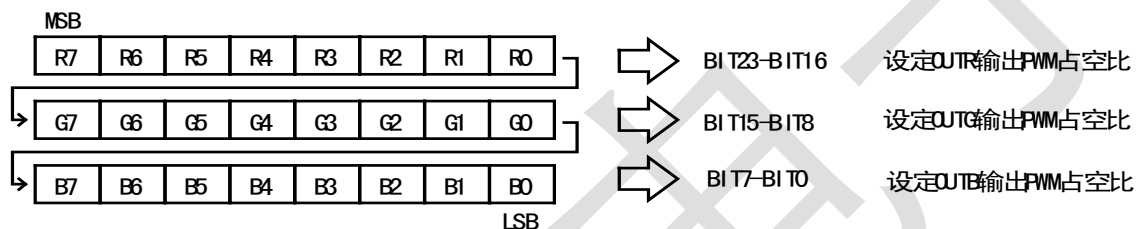
功能说明

本芯片采用单线通讯方式，采用归零码的方式发送信号。芯片在上电复位以后，接受DIN端送来的数据，接收完24bit后，DO端口开始转发DIN端继续发来的数据，为下个级联芯片提供输入数据。在转发数据之前，DO口一直为低电平。如果DIN输入RESET复位信号，芯片将在复位成功后根据接收到的24bit数据输出相对应PWM占空比波形，且芯片重新等待接收新的数据，在接收完开始的24bit数据后，通过DO口转发数据，芯片在没有接收到RESET信号前，OUTR、OUTG、OUTB管脚原输出保持不变。

芯片采用自动整形转发技术，信号不会失真衰减，使得该芯片的级联个数不受信号传送的限制，仅仅受限刷屏速度要求。

时序特性

1、24bit的数据结构



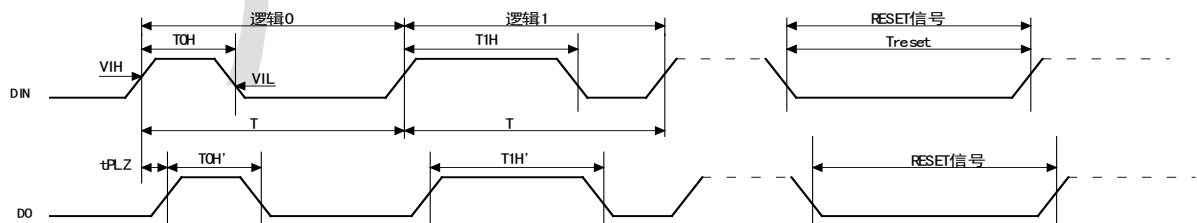
高位先发，按照RGB的顺序发送数据。

2、低速模式时间

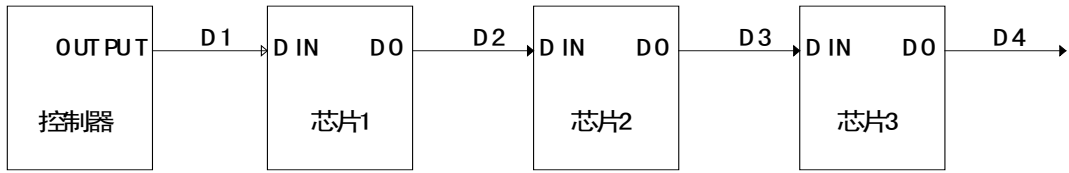
符号	参数	测试条件	最小值	典型值	最大值	单位
T0h	输入0码，高电平时间	VDD=5.0V GND=0V	500	700	900	ns
T1h	输入1码，高电平时间		1600	1800	2000	ns
T0h'	输出0码，高电平时间		700			ns
T1h'	输出1码，高电平时间		1300			ns
T	0码或1码的周期时间		2.5			μs
Treset	Reset码，低电平时间		8	24		μs

注意：发送1码或0码的周期时间为 2.5 μs（频率 400KHz）。

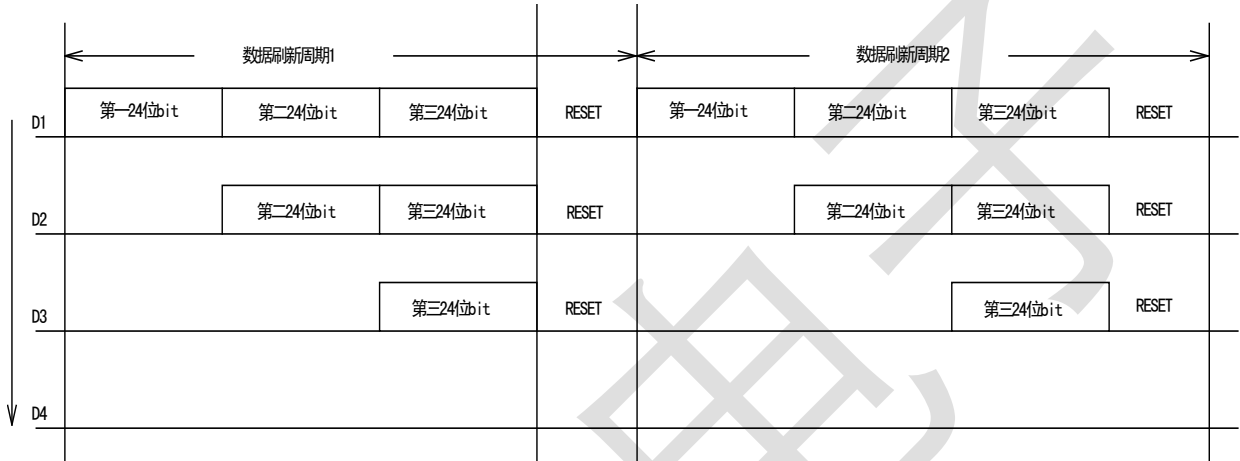
3、时序图



4、数据传输和转发



其中D1为控制器发送的数据，D2、D3、D4为级联TM1803转发的数据。



芯片级联和数据传输并转发过程：控制器发来数据（D1），当芯片1接收完第一24bit，芯片1还没有转发数据（D2），接着控制器继续发来数据，芯片1再接收第二24bit，由于芯片1已经存有了第一24bit，因此，芯片1通过D0把第二24bit转发出去，芯片2接收芯片1转发来的数据（D2），此时，芯片2还没有转发数据（D3）；控制器继续发来数据，芯片1又把接收到的第三24bit转发到芯片2，由于芯片2也已经存有一个24bit，所以，芯片2又把第三24bit转发（D3），芯片3接收到第三24bit，此时如果控制器发送一个RESET低电平信号，所有芯片就会复位并把各自接收到的24bit数据解码后控制RGB端口输出，完成一个数据刷新周期，芯片又回到接收准备状态。

应用信息

1、如何计算数据刷新速率

数据刷新时间是根据一个系统中级联了多少像素点来计算的，一组RGB通常为一个像素，需要一个TM1803芯片来控制。例如，当要求刷新速度为30帧/秒时，芯片所能控制的点数计算方法为：

(1) 30 帧/秒相当于每帧占用的时间为 $t_1=1s \div 30=0.033333S=33333 \mu s$ ；

(2) 1 个数据 Bit 位周期为 $2.5 \mu s$ ，而每个像素点应接收的数据为 24 个 Bit 位，故传输每个像素点所需时间为： $t_2=24 \times 2.5 \mu s=60 \mu s$ ；

(3) 所能控制的点数为： $N=t_1/t_2=33333 \mu s \div 60 \mu s=555$ 个像素点。

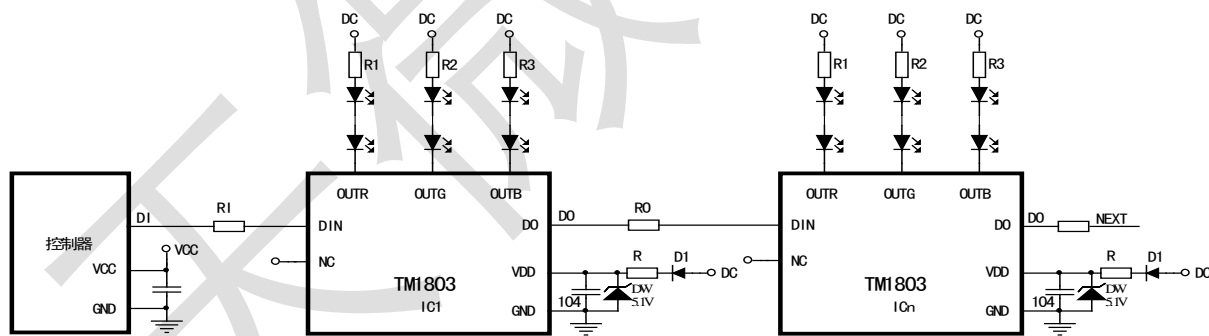
根据上述计算所得点数，再去掉芯片复位时间及传输延时，保守结论为：当刷新速度为30帧/秒时，可以级联控制512个像素点（512片TM1803级联）而不会有任何闪烁。

以下是级联点数对应最高数据刷新率表格：

像素点	低速模式	
	最快一次刷新数据时间 (ms)	最高刷新率 (Hz)
1~50	2.88	347
1~100	5.76	174
1~200	11.52	87
1~400	23.04	43
1~800	46.08	22
1~1000	57.6	17

如果系统对数据刷新率要求不高，则对级联像素点数量无要求，只要供电正常，理论上可用TM1803无限级联。

2、应用电路和电源配置



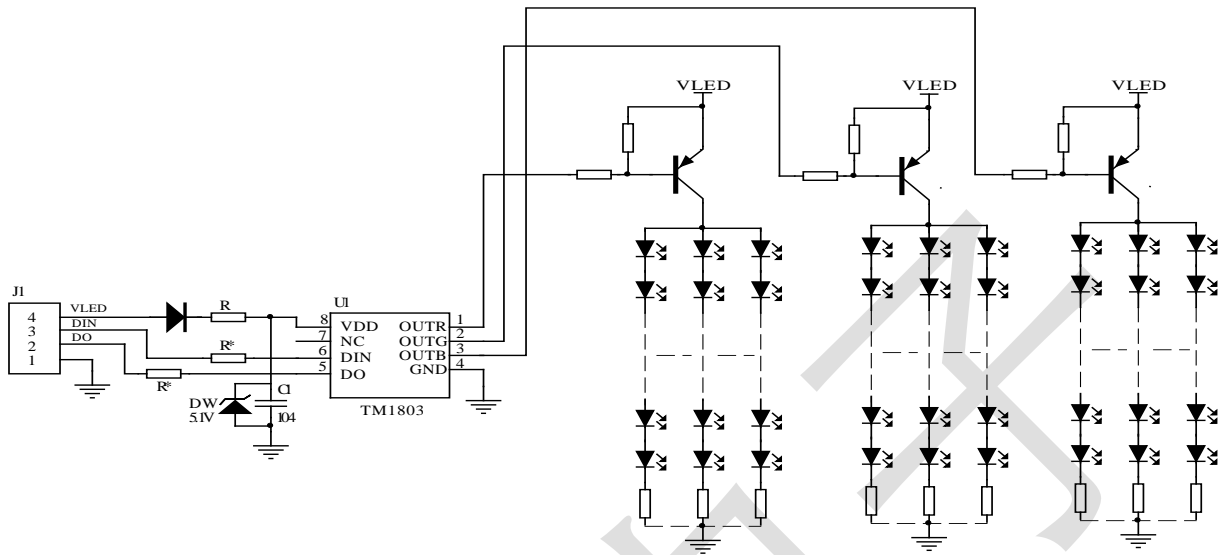
R1, R2, R3 的阻值可根据 OUT 端口串接的 LED 个数来自行调节。R1 与 R0 建议接 100~200 欧姆电阻，作信号隔离用，防止下一级芯片损坏后对上一级造成影响。

TM1803 可以配置成 6~24V 电压供电，但根据输入电压不同，应配置不同的电源电阻，该阻值列表如下：

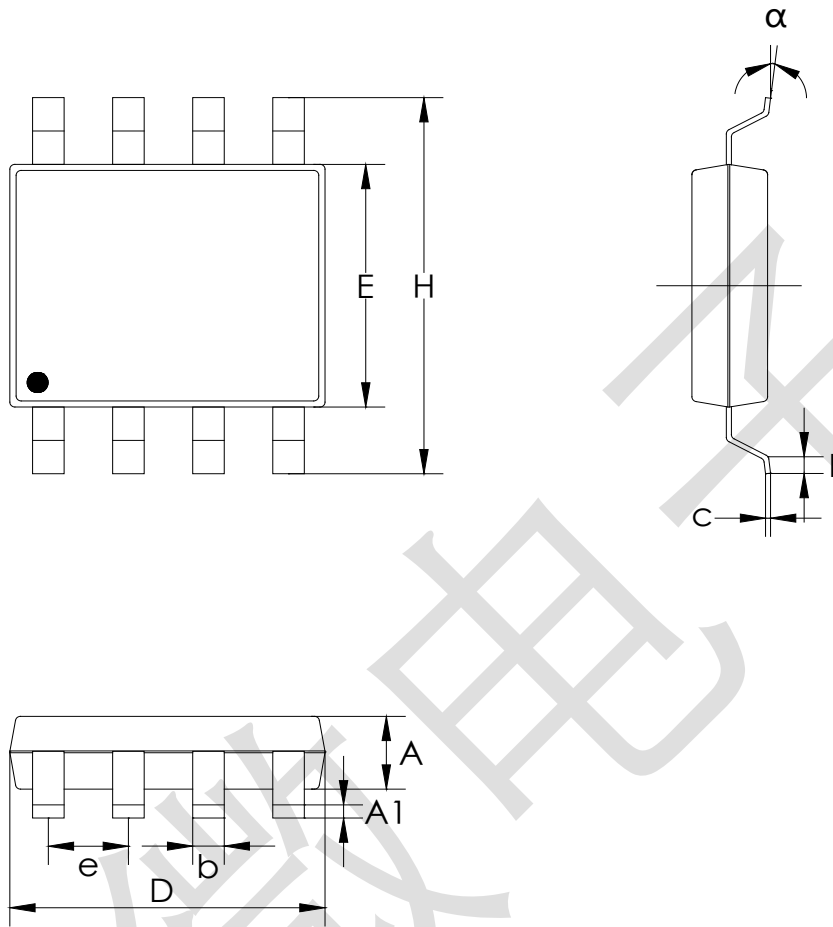
电源电压	建议电源与 VDD 间连接电阻 R 阻值	说明
6V	330Ω	如果用 DC5V 直接供电，R 电阻不用接；VDD 端稳压管必须要有，D1 二极管的作用是防止电源接反造成芯片烧坏。
9V	1.2KΩ	
12V	2.4KΩ	
24V	6.8KΩ	

3、使用TM1803扩流

在实际应用中，经常需要驱动大功率LED或更多数量的LED，为了得到更大的驱动电流，可以按如下方法进行扩流使用，根据LED灯珠的功率选择适合的PNP三极管或P沟道MOS管（场效应管）。

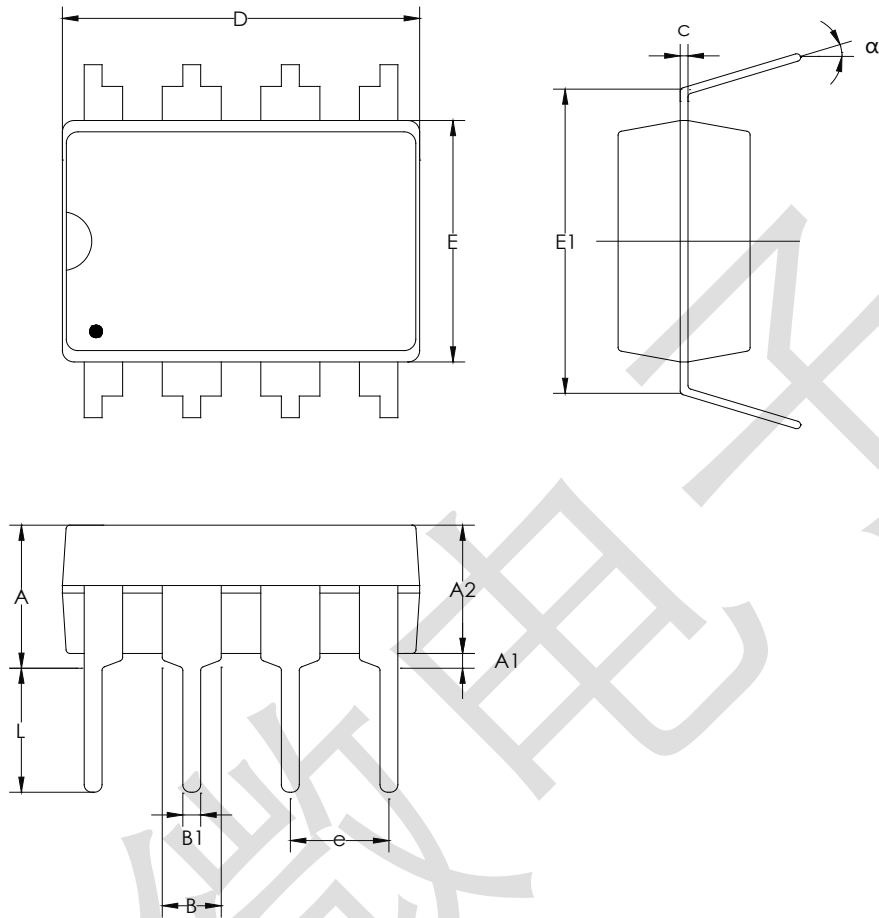


封装示意图 (SOP8)



标号	英寸			毫米		
	最小	标准	最大	最小	标准	最大
A	0.051	0.059	0.067	1.30	1.50	1.70
A1	0.002	0.006	0.010	0.06	0.16	0.26
b	0.012	0.016	0.022	0.30	0.40	0.55
c	0.006	0.010	0.014	0.15	0.25	0.35
D	0.186	0.194	0.202	4.72	4.92	5.12
E	0.148	0.156	0.163	3.75	3.95	4.15
e		0.050			1.27	
H	0.224	0.236	0.248	5.70	6.00	6.30
L	0.018	0.026	0.033	0.45	0.65	0.85
α	0°		8°	0°		8°

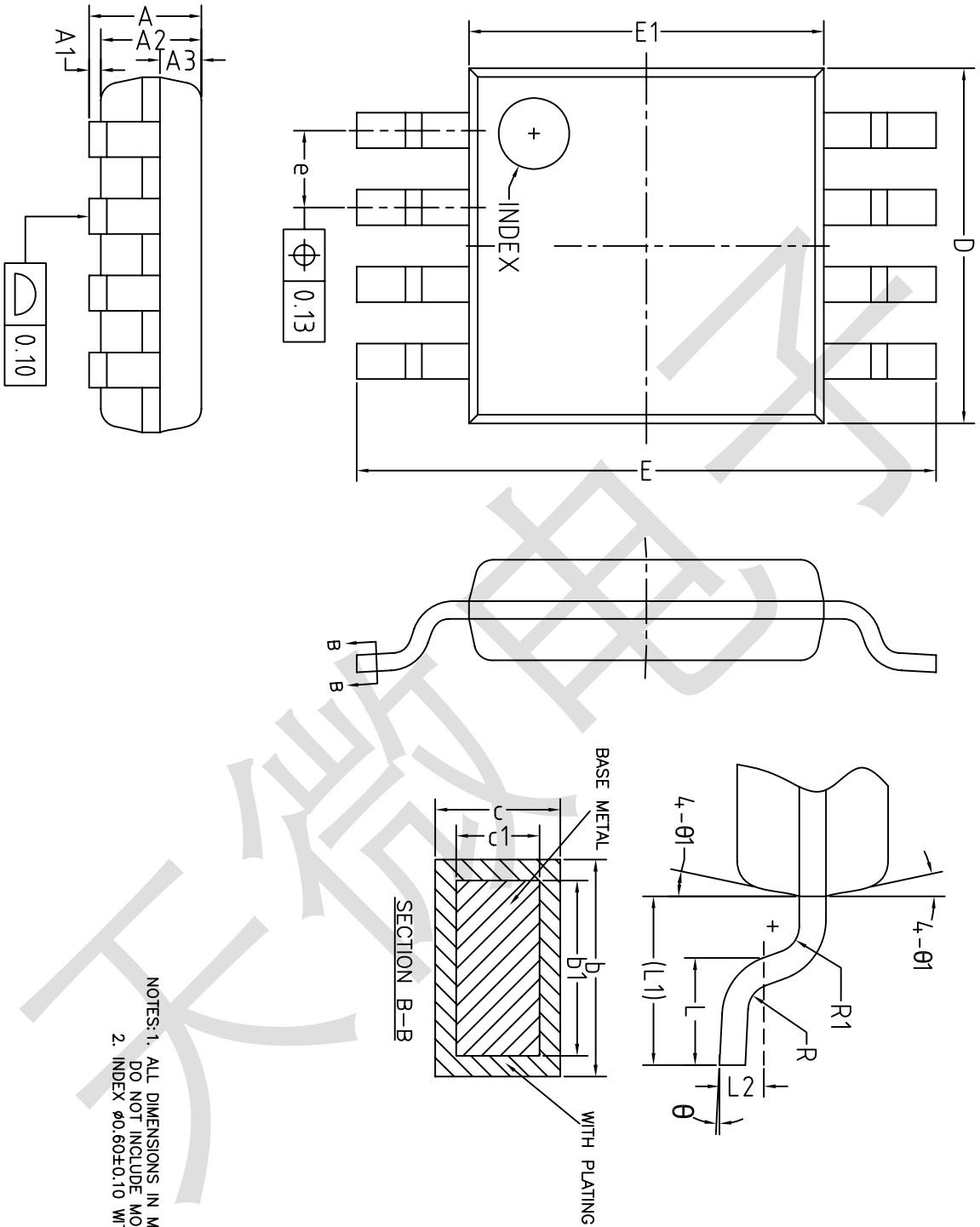
封装示意图 (DIP8)



标号	英寸			毫米		
	最小	标准	最大	最小	标准	最大
A			0.170			4.31
A1	0.015			0.38		
A2	0.124	0.134	0.144	3.15	3.4	3.65
B	0.015	0.018	0.020	0.38	0.46	0.51
B1	0.050	0.060	0.070	1.27	1.52	1.77
c	0.008	0.010	0.012	0.20	0.25	0.30
D	0.352	0.362	0.372	8.95	9.20	9.45
E	0.242	0.252	0.262	6.15	6.40	6.65
E1		0.300			7.62	
e		0.100			2.54	
L	0.118	0.130	0.142	3.00	3.30	3.60
alpha	0°		15°	0°		15°

All specs and applications shown above subject to change without prior notice.
(以上电路及规格仅供参考, 如本公司进行修正, 恕不另行通知)

封装示意图 (MSOP8)



NOTES: 1. ALL DIMENSIONS IN MILLIMETERS REFER TO JEDEC STANDARD MO-187 AA
DO NOT INCLUDE MOLD FLASH OR PROTRUSIONS.
2. INDEX $\varnothing 0.60 \pm 0.10$ WITH 0.05 MAX DEPTH.

COMMON DIMENSIONS
(UNITS OF MEASURE=MILLIMETER)

SYMBOL	MIN	NOM	MAX
A	-	-	1.10
A1	0	-	0.15
A2	0.75	0.85	0.95
A3	0.25	0.35	0.39
b	0.28	-	0.37
b1	0.27	0.30	0.33
c	0.15	-	0.20
c1	0.14	0.15	0.16
D	2.90	3.00	3.10
E	4.70	4.90	5.10
E1	2.90	3.00	3.10
e	0.55	0.65	0.75
L	0.40	0.60	0.80
L1	0.95REF		
L2	0.25BSC		
R	0.07	-	-
R1	0.07	-	-
theta	0°	-	8°
theta 1	9°	12°	15°

单击下面可查看定价，库存，交付和生命周期等信息

[>>TM](#)