

特性描述

TM74HC245 是一种三态输出八组总线收发器，主要应用于大屏显示，以及其他的消费类电子产品中增加驱动。本产品性能优良，质量可靠。

功能特点

- 采用 CMOS 工艺
- 宽电压工作范围:3.0V-5.5V
- 同相三态门输出
- 8 位双向收发器
- 封装形式:SOP20、SSOP20、TSSOP20

内部结构框图

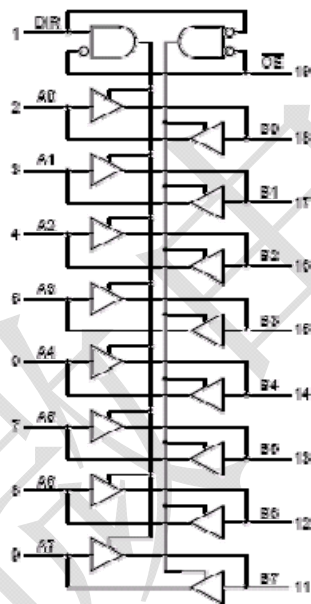


图 1

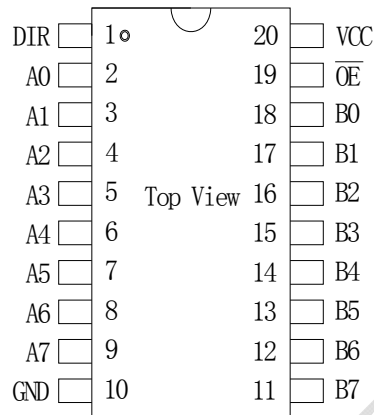
管脚排列


图 2

管脚功能

引脚名称	引脚序号	I/O	功能说明
A0—A7	2—9	—	数据输入/输出
B0—B7	18—11	—	数据输入/输出
OE	19	I	输出使能
DIR	1	0	方向控制 DIR=1:A →B DIR=0:B →A
GND	20		逻辑地
VDD	10		逻辑电源



以下列 ESD 防范标识及文字描述作为静电防护提醒：

集成电路系静电敏感器件，在干燥季节或者干燥环境使用容易产生大量静电，静电放电可能会损坏集成电路，天微电子建议采取一切适当的集成电路预防处理措施，不正当的操作和焊接，可能会造成 ESD 损坏或者性能下降，芯片无法正常工作。

真值表

输出使能	输出控制	工作状态
OE	DIR	
L	L	B _n 输入，A _n 输出
L	H	A _n 输入，B _n 输出
H	H	高阻态

极限参数

在 25°C 下测试，除非另有说明		TM74HC245		单 位
参数名称	参数符号	极限值		
逻辑电源电压	VDD	-0.5~+7.0		V
逻辑输入电压	VII	-0.5~VDD+0.5		V
输出驱动电流	IOH	-95		mA
输出灌电流	IOL	105		mA
功率损耗	PD	<400		mW
工作温度	Topt	-40~+80		°C
储存温度	Tstg	-65~+150		°C

推荐工作条件

在 25°C 下测试，除非另有说明			TM74HC245			单 位
参数名称	参数符号	测试条件	最小值	典型值	最大值	
逻辑电源电压	VDD		3.0	5	5.5	V
高电平输入电压	VIH	VDD=5.0V	3.3			V
低电平输入电压	VIL	VDD=5.0V	0		1.5	V

电气特性

在 25°C 下测试，除非另有说明			TM74HC245			单 位
参数名称	参数符号	测试条件	最小值	典型值	最大值	
高电平输出电压	VOH	VDD=5V	4.9			V
低电平输入电压	VOL	VDD=5V			0.1	V
静态电流损耗	IDD	VDD=5V			1	uA
输出驱动电流	IOH	VDD=5V	90	95	100	mA
输出灌电流	IOL	VDD=5V	95	105	115	mA

时序特性

在 25°C 下测试，除非另有说明			TM74HC245			单位
参数名称	参数符号	测试条件	最小值	典型值	最大值	
最大传输频率	F _{max}	VDD=5V F=25MHz			80	MHZ
A<->B 输出上升延时	TP _{LH}		6.5	7.0	7.5	ns
A<->B 输出下降延时	TP _{HL}		6.5	7.0	7.5	ns
输出上升沿	T _r			5.0		ns
输出下降沿	T _f			4.5		ns

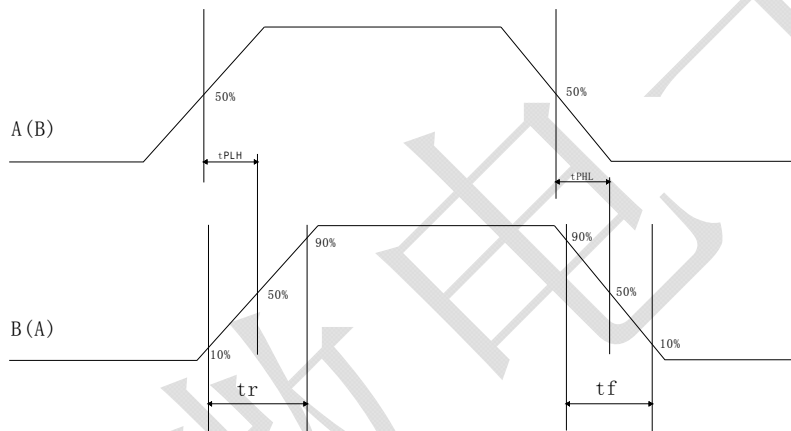


图 3

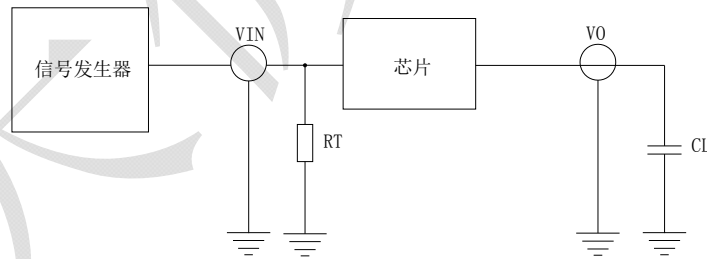
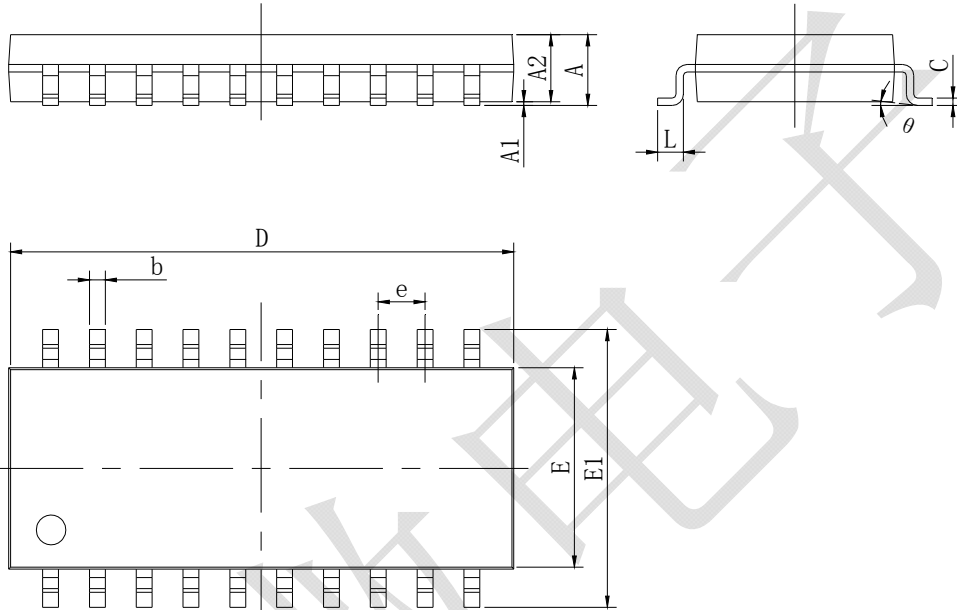
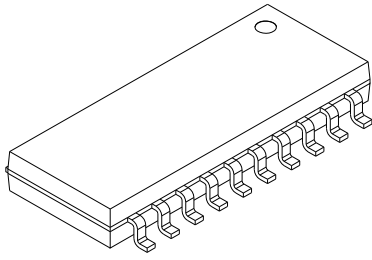


图 4

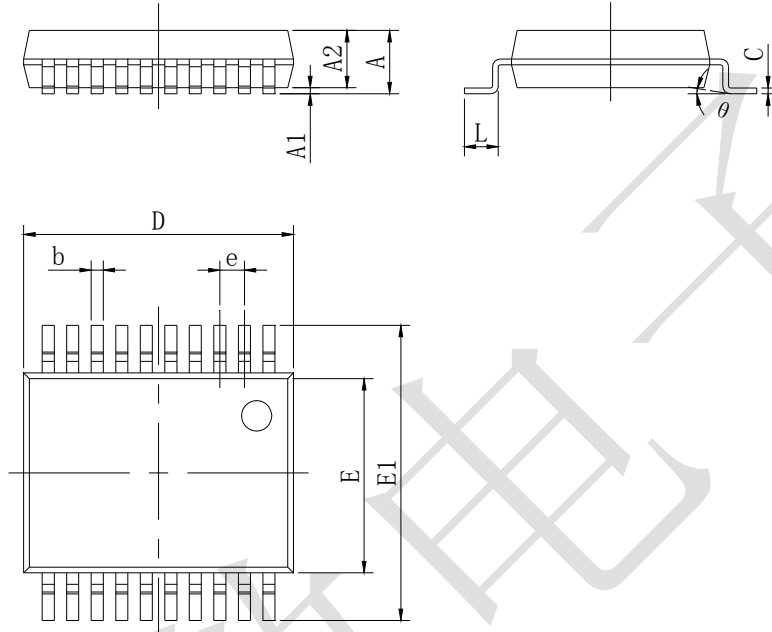
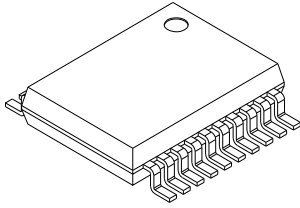
注：RT 为信号发生器匹配电阻。

封装示意图 (SOP20)



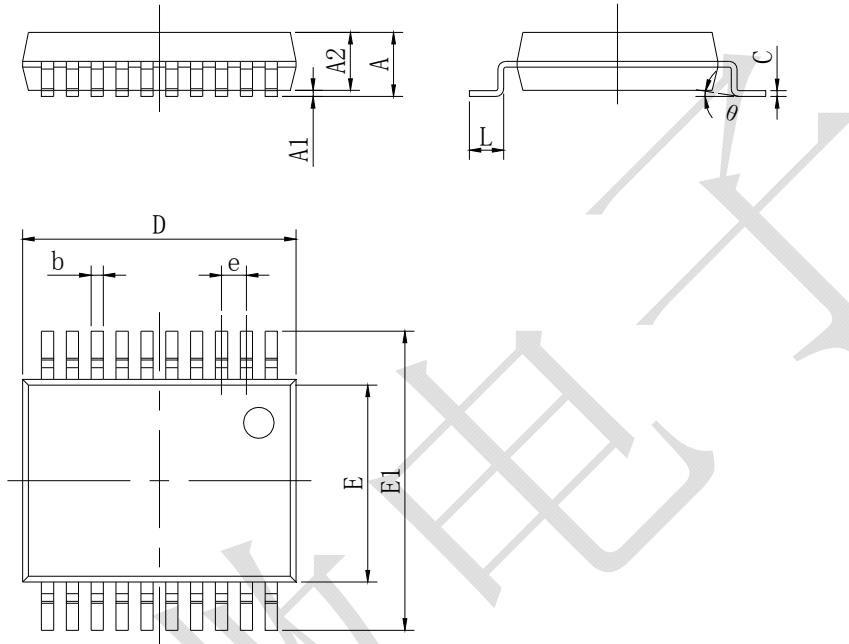
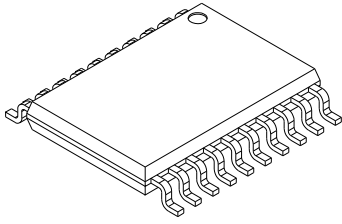
Symbol	Dimensions In Millimeters		Dimensions In Inches	
	Min	Max	Min	Max
A	2.350	2.650	0.093	0.104
A1	0.100	0.300	0.004	0.012
A2	2.100	2.500	0.083	0.098
b	0.330	0.510	0.013	0.020
c	0.204	0.330	0.008	0.013
D	12.520	13.000	0.493	0.512
E	7.400	7.600	0.291	0.299
E1	10.210	10.610	0.402	0.418
e	1.270 (BSC)		0.050 (BSC)	
L	0.400	1.270	0.016	0.050
θ	0°	8°	0°	8°

封装示意图 (SSOP20)



Symbol	Dimensions In Millimeters		Dimensions In Inches	
	Min	Max	Min	Max
A		1.730		0.068
A1	0.050	0.230	0.002	0.009
A2	1.400	1.600	0.055	0.063
b	0.220	0.380	0.009	0.015
c	0.090	0.250	0.004	0.010
D	7.000	7.400	0.276	0.291
E	5.100	5.500	0.201	0.217
E1	7.600	8.000	0.299	0.315
e	0.65(BSC)		0.026(BSC)	
L	0.550	0.950	0.022	0.037
θ	0°	8°	0°	8°

封装示意图 (TSSOP20)



Symbol	Dimensions In Millimeters		Dimensions In Inches	
	Min	Max	Min	Max
A		1.15		0.045
A1	0.05	0.15	0.002	0.006
A2	0.9	1.05	0.035	0.041
b	0.22	0.38	0.009	0.015
c	0.090	0.25	0.004	0.010
D	6.4	6.6	0.252	0.60
E	4.3	4.5	0.169	0.177
E1	6.3	6.5	0.248	0.256
e	0.65(BSC)		0.026(BSC)	
L	0.500	0.750	0.02	0.029
θ	0°	8°	0°	8°

All specs and applications shown above subject to change without prior notice.
(以上电路及规格仅供参考, 如本公司进行修正, 恕不另行通知。)

单击下面可查看定价，库存，交付和生命周期等信息

[>>TM](#)