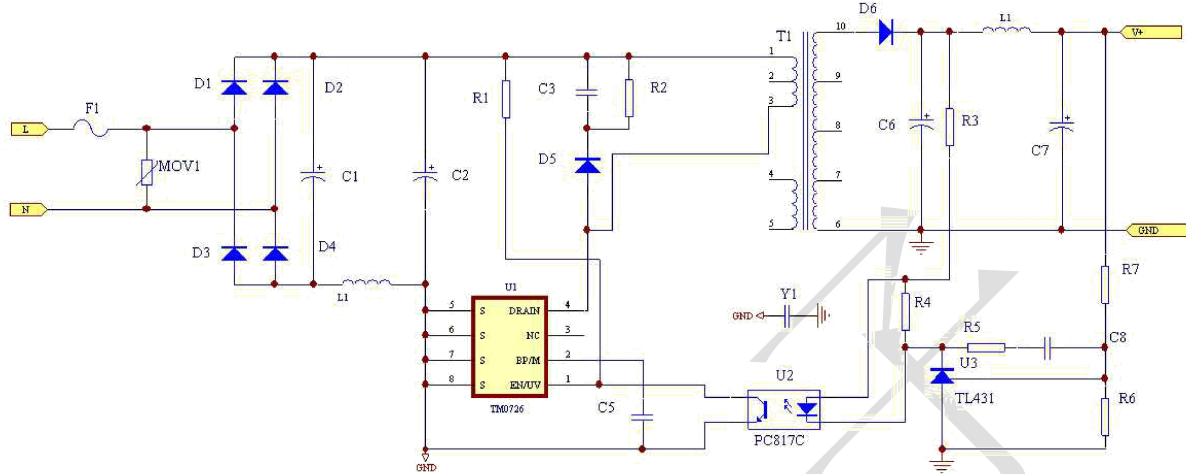


1. 特性描述

TM0726集成了一个700V的功率MOSFET、振荡器、高压开关电流源、电流限流及热关断电路。采用开/关控制方式，提供一个灵活的设计方案，并且实现更低的系统成本。本产品非常适合应用在手机或无绳电话、PDA、数码相机、MP3或便携式音频设备、剃须刀等使用的充电器及适配器，DVD/PVR及其它低功率机顶盒、PC待机及其他辅助电源、电器、工业系统、电表等供电电源。本产品性能优良，质量可靠。

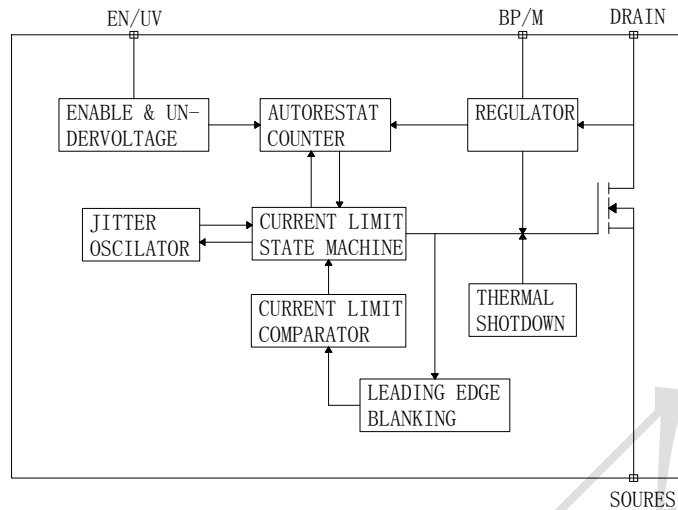


输出功率表				
产品	230 VAC ± 15%		85-265 VAC	
	适配器	峰值或开放式	适配器	峰值或开放式
TM0726	6W	7W	5W	6.5W

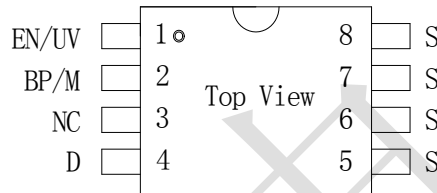
2. 功能特点

- 简单的开/关控制，无需环路补偿
- 严格的 I^2t 参数公差范围降低系统成本
 - 高效利用MOSFET及磁芯材料的功率输出能力
 - 降低了最大过载功率，从而降低变压器、初级箝位及次级元件的成本
- 导通时间延长-更低输入电压下维持输出的稳定/维持时间，可以使用更低容量的输入电解电容
- 自偏置：无需偏置绕组或偏置元件
- 频率抖动降低EMI滤波成本
- 引脚布局简化了PCB板上的散热铺铜的设计
- 源极引脚为“电气”上的安静点，从而降低了EMI
- 精确的迟滞热关断保护并具备自动恢复功能，无需人工重新置位
- 改善的自动重新启动功能在短路及开环故障状况下实现<3%的最大输出功率
- 可选择使用Zener实现输出过压关断
- 可选择使用一个电阻来设置输入欠压保护阈值
- 元件数目很少，增强可靠性及实现单面印刷电路板的布局
- 高带宽提供快速的无过冲启动及出色的瞬态负载响应
- 在265VAC输入时，无偏置绕组下的空载能耗<150mW；有偏置绕组时空载能耗<50mW
- 开/关控制可在极轻负载时具备恒定的效率-是达到强制性CEC标准及1W待机要求的理想选择
- 封装形式：DIP8

3. 内部结构框图



管脚排列



4. 管脚功能

引脚名称	引脚序号	I/O	功能说明
EN/UV	1	I	具备两项功能：输入使能信号和输入线电压欠压检测。
BP/M	2	I	1. 限流点设定功能。 2. 输入掉电关断功能。 3. 一个外部电容连接到此引脚，用于生成内部6V的供电电源。
NC	3	--	空脚
D	4	O	内部功率MOSFET的漏极。
S	5、6、7、8	--	内部功率MOSFET的源极。



集成电路系静电敏感器件，在干燥季节或者干燥环境使用容易产生大量静电，静电放电可能会损坏集成电路，天微电子建议采取一切适当的集成电路预防处理措施，不正当的操作焊接，可能会造成 ESD 损坏或者性能下降，芯片无法正常工作。

5. 工作条件

5.1 极限工作条件^(1,2)

参数名称	参数符号	极限值	单位
漏极电流		-0.3 to 700	V
峰值漏极电流		400 (750)	mA
EN/UV 电压		-0.3 to 9	V
EN/UV 电流		100	mA
BP/M 电压		-0.3 to 9	V
贮存温度		-65 to 150	°C
工作结温度	T _j	-40 to 150	°C
引脚温度		260	°C
热阻抗	φ _{JA}	70° ⁽⁷⁾ ; 60	°C/W
	φ _{JC}	11	°C/W

(1) 所有电压都是以 T_A = 25 °C 时的源极为参考点。

(2) 在短时间内施加器件允许的最大额定值不会引起产品永久性的损坏。但长时间用在器件允许的最大额定值时，会对产品的可靠性造成影响。

6. 电气特性

源极 = 0 V; T _J = -40 to 125 °C, 除非另有说明			TM0726			单位	
参数名称	参数符号	测试条件	最小值	典型值	最大值		
控制功能:							
标准模式下的输出频率	f _{osc}	T _J =25° C	平均 抖动	124 132	140 8	kHz	
最大占空比	DC _{MAX}	T _J =25° C		62	65		%
EN/UV 引脚最大关断阈值电流	I _{DIS}	T _J =25° C		-150	-115	-90	μA
EN/UV 引脚电压	I _{EN}	I _{EN/UV} =25 μA		1.8	2.2	2.6	V
		I _{EN/UV} =-25 μA		0.8	1.2	1.6	
漏极供电电流	I _{S1}	EN/UV Current > IDIS (MOSFET Not Switching)			290		μA
	I _{S2}	EN/UV Open (MOSFET Switching at f _{osc})			275	360	μA
BP/M 引脚充电电流	I _{CH1}	V _{BP/M} =0V, T _J =25° C		-6	-3.8	-1.8	mA
	I _{CH2}	V _{BP/M} =4V, T _J =25° C		-4.1	-2.3	-1	
BP/M 引脚电压	V _{BP/M}			5.75	6	6.3	V
BP/M 引脚电压迟滞	V _{BP/MH}			0.80	0.95	1.20	V
BP/M 引脚分流电压	V _{SHUNT}	I _{BP} =2mA		6.0	6.4	6.8	V
EN/UV 引脚欠压阈值	I _{LUV}	T _J =25° C		22.5	25	27.5	μA
保护电路:							
标准电流限流点 (BP/M 电容 = 0.1 μF)	I _{LIMIT}	di/dt=50mA/μs T _J =25°C		233	250	267	mA
降低的电流限流点 (BP/M 电容 = 1 μF)	I _{LIMITred}	di/dt=50mA/μs T _J =25°C		196	210	233	mA
提高的电流限流点 (BP/M 电容 = 10 μF)	I _{LIMITinc}	di/dt=50mA/μs T _J =25°C		196	210	233	mA
功率系数	I ² f	Standard Current Limit, I ² f= I _{LIMIT(TYP)} × f _{OSC(TYP)} ²		0.9 ×	I ² f	1.12 ×	A ² Hz
		Reduced Current Limit, I ² f= I _{LIMITred(TYP)} × f _{OSC(TYP)} ²		0.9 ×	I ² f	1.16 ×	
		Increased Current Limit, I ² f= I _{LIMITinc(TYP)} × f _{OSC(TYP)} ²		0.9 ×	I ² f	1.16 ×	
初始电流限流点	I _{INIT}	T _J =25°C		0.75 × I _{LIMIT(MIN)}			mA

前沿消隐时间	t_{LEB}	$T_J=25^{\circ}\text{C}$	175	215		ns	
电流限流延迟	t_{ILD}	$T_J=25^{\circ}\text{C}$		150		ns	
热关断温度	T_{SD}		135	142	150	$^{\circ}\text{C}$	
热关断迟滞	T_{SDH}			75		$^{\circ}\text{C}$	
BP/M引脚 关断阈值电流	I_{SD}		4	6.5	9	mA	
BP/M引脚 通电重 置 阈值电压	$V_{BP/M(\text{RESET})}$		1.6	2.6	3.6	V	
输出:							
导通电阻	$R_{DS(\text{ON})}$	$I_D=25\text{mA}$	$T_J=25^{\circ}\text{C}$		28	32	Ω
			$T_J=100^{\circ}\text{C}$		42	48	
关断状态漏极 漏电流	I_{DSS1}	$V_{BP/M}=6.2\text{V}, V_{EN/LV}=0\text{V}, V_{DS}=560\text{V}, T_J=125^{\circ}\text{C}$				50	μA
	I_{DSS2}	$V_{BP/M}=6.2\text{V}, V_{EN/LV}=0\text{V}, V_{DS}=375\text{V}, T_J=50^{\circ}\text{C}$			15		
击穿电压	BV_{DSS}	$V_{BP}=6.2\text{V}, V_{EN/LV}=0\text{V}, T_J=25^{\circ}\text{C}$	700				V
漏极供电电压			50				V
fosc时的自动重 启动导通时间	t_{AR}	$T_J=25^{\circ}\text{C}$			64		ms
自动重启动 占空比	DC_{AR}	$T_J=25^{\circ}\text{C}$			3		%

7. 功能说明

TM0726在一个器件上集成了一个高压功率MOSFET开关及一个电源控制器。与通常的PWM(脉宽调制)控制器不同,它使用简单的开/关控制方式来稳定输出电压。这个控制器包括了一个振荡器、使能电路(感测及逻辑)、流限状态调节器、6V稳压器、旁路/多功能引脚欠压及过压电路、电流限流选择电路、过热保护、电流限流电路,前沿消隐电路及一个700V的功率MOSFET管。此外, TM0726还增加了欠压检测、自动重启动、自动调整的开关周期导通时间延长及频率抖动功能。图2显示了具备以上重要特性的功能结构图。

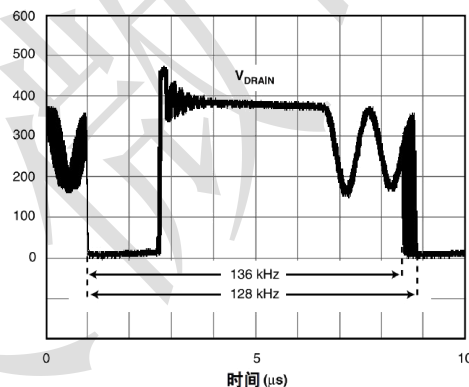


图: 频率抖动

振荡器

典型的振荡器平均频率设置在132kHz的水平。振荡器可生成两个信号: 最大占空比信号(DCMAX)及显示每个周期开始的时钟信号。

振荡器电路可导入少量的频率抖动,通常为8kHz峰峰值用来降低EMI。频率抖动的调制速率设置在1kHz的水平,目的是降低平均及准峰值的EMI,并给予优化。测量频率抖动时应把示波器触发设定在漏极电压波形的下降沿来测量。图4的波形显示了频率抖动状态。

输入使能和流限状态调节器

EN/UV引脚的输入使能电路包括了一个输出设置在1.2V的低阻抗源极跟随器。流经此源极跟随器的电流被限定为115 μ A。当流出此引脚的电流超过了阈值电流，在此使能电路的输出端会产生一个低逻辑电平（禁止），直到流出此引脚的电流低于阈值电流。在每个周期起始时，对应时钟信号的上升沿对这一使能电路输出进行采样。如果高，功率MOSFET会在那个周期导通（启用），否则功率MOSFET将仍处于关闭状态（禁止）。由于取样仅在每个周期的开始时进行，此周期中随后产生的EN/UV引脚电压或电流的变化对MOSFET状态都不构成影响。

在轻载状态下，当TM0726开关频率有可能进入音频范围内时，流限状态调节器以非连续方式降低流限。较低的电流限流值使开关频率保持在音频范围之上，降低变压器的磁通密度从而减轻了音频噪音。状态调节器监测使能的开关序列以确定负载情况，并以非连续方式相应地调节流限。

在大多数工作条件下（除接近空载时），在开关周期被禁止时低阻抗源极跟随器会保持EN/UV引脚不会过多低于1.2V，这改善了连接到此引脚的光耦器的响应时间。

6V稳压器及6.4V分流电压箝位

在MOSFET处在关闭期间，6V稳压器就会从漏极电压吸收电流，将连接到旁路引脚的旁路电容充电到6V。旁路/多功能引脚是内部供电电压节点。当MOSFET导通时，器件利用储存在旁路电容内的能量工作。内部电路极低的功率耗散使TM0726可使用从漏极吸收的电流持续工作。一个1 μ F的旁路电容就足够实现高频去耦及能量存储。

此外，当有电流从外部提供给旁路/多功能引脚时，一个6.4V的分流稳压箝位电路会将旁路/多功能引脚电压箝在6.4V。利用偏置绕组经过外部电阻向TM0726供电，可以将空载能耗降低到50mW以下。

旁路/多功能引脚欠压

在稳态工作下，当旁路/多功能引脚电压下降到4.9V以下时，旁路/多功能引脚欠压电路将关断功率MOSFET。在稳态工作下一旦旁路/多功能引脚电压下降到4.9V之下，它必须再上升回6V才可重新开启功率MOSFET。

过热保护

热关断电路检测结的温度。阈值设置在142 $^{\circ}$ C并具备75 $^{\circ}$ C的迟滞范围。当结温度超过这个阈值，功率MOSFET关闭，直到结温度下降75 $^{\circ}$ C，MOSFET才会重新开启。采用75 $^{\circ}$ C（典型）的迟滞可防止因持续故障而使PCB板出现过热现象。

电流限流

电流限流电路检测功率MOSFET的电流。当电流超过内部阈值(ILIMIT)时，在该周期剩余阶段会关断功率MOSFET。电流限流状态调节器在中轻度负载条件下以非连续方式降低电流限流阈值。

在功率MOSFET开启后，前沿消隐电路会将电流限流比较器抑制片刻(t_{LEB})。通过设置前沿消隐时间，可以防止由电容及次级整流管反向恢复时间产生的电流尖峰引起开关脉冲的提前误关断。

自动重新启动

一旦出现故障，例如在输出过载、输出短路或开环情况下，TM0726进入自动重新启动操作。每当EN/UV引脚电压拉低时，一个由振荡器记时的内部计数器会重新置位。如果64ms内EN/UV引脚未被拉低，功率MOSFET开关通常被禁止2.5秒（除欠压状态下，因MOSFET在欠压时已被关断）。自动重新启动电路对功率MOSFET进行交替使能和关闭，直到故障排除为止。图5显示了输出短路时自动重新启动电路的工作情况。

在欠压状态下，功率MOSFET开关的禁止时间超过了通常的2.5秒，直到欠压状态结束为止。

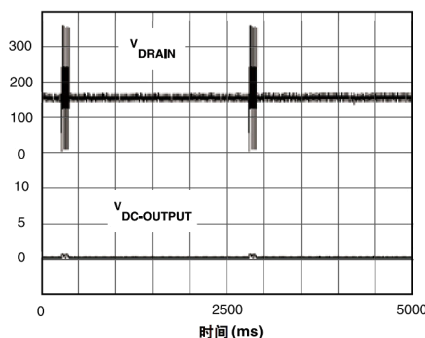


图. 自动重新启动操作

自适应的开关周期导通时间延长

自适应开关周期导通延长是指在初级电流未达到电流限流点前继续保持此开关周期导通，而不是在最大占空比DCMAX达到后提前结束此周期。这一特性降低了维持稳压所需的最小输入电压，延长了维持时间并降低了所需电解电容的尺寸。导通时间延长功能在电源通电开启时被禁止，直到电源输出电压达到稳定时。

输入欠压检测电路

连接在直流电压与EN/UV引脚间的外接电阻可用于监测直流输入电压。在通电或自动重启时功率MOSFET开关禁止期间，流入EN/UV引脚的电流必须超过 $25\mu\text{A}$ ，以启动功率MOSFET。在通电时，旁路/多功能引脚在欠压情况下会被维持在4.9V。一旦欠压情况消除，旁路/多功能引脚会从4.9V上升到6V。如果在自动重启的功率MOSFET禁止开关期间出现欠压情况，则自动重启计数器会停止计数。这使禁止时间从正常的2.5秒延长到欠压消除为止。

欠压电路还能同时检测到没有外部电阻连接到EN/UV引脚的状况（低于 $\sim 1\mu\text{A}$ 的电流流入此引脚）。在此情况下则禁止欠压保护功能。

8. 应用信息

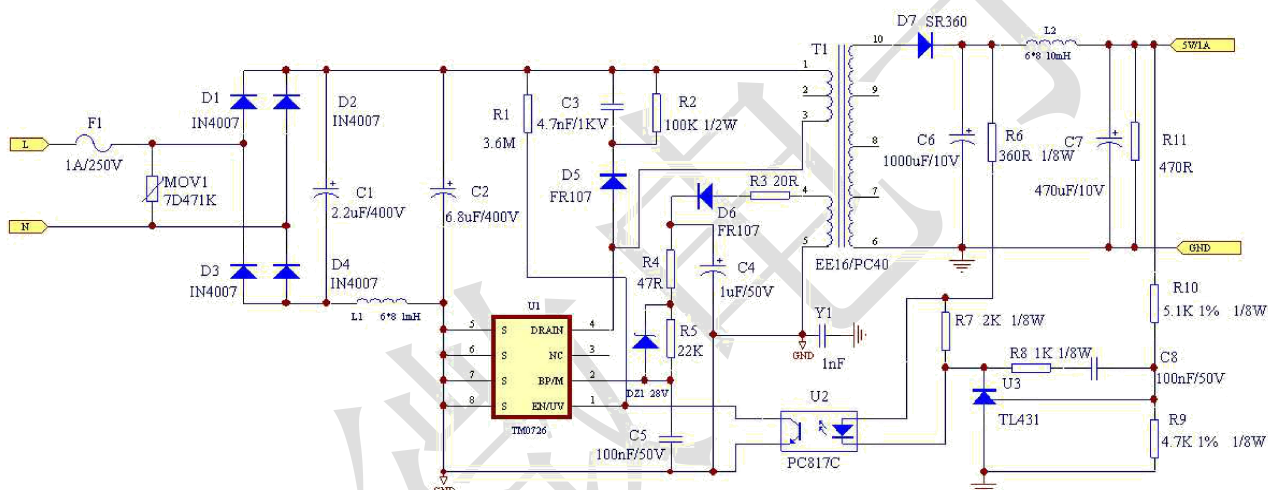


图. TM0726, 5V, 1A通用输入电源 (低功耗设计)

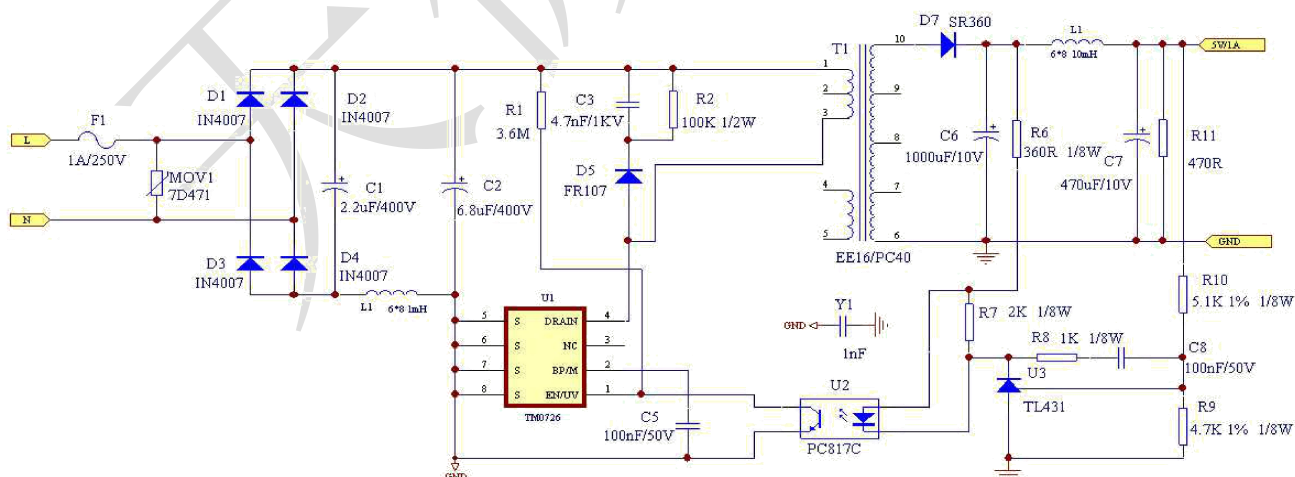


图. 显示了一个采用了TM0726、通用输入、5V及1A输出的省绕组反激式低成本高效率电源电路。
备注: C5为调节档位电容, 标准为 $100\text{nF}/50\text{V}$, 低档位为 $1\mu\text{F}/50\text{V}$, 最高档位为 $10\mu\text{F}/50\text{V}$, 调节过流点档位。

PCB 布局注意事项

单点接地:

在输入滤波电容与连接到源极引脚的铜铂区域使用单点接地。

旁路电容(CBP):

BP/M 引脚电容应放置在距离 BP/M 引脚和源极引脚最近的地方。

初级环路面积:

由输入滤波电容、变压器初级及 TM0726 组成的初级环路面积应尽可能小。

初级箝位电路:

箝位电路用来限制 MOSFET 在关闭时漏极引脚出现的峰值电压。在初级绕组上使用一个 R CD 箝位或一个 Zener (~200V) 及二极管箝位即能够实现。在任何情况下, 为改善 EMI, 从箝位元件到变压器再到 TM0726 的电路路径应保证最小。

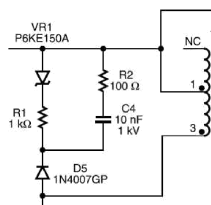


图: 箝位电路

散热考量:

源极的四个引脚都从内部连接到 IC 的引线部位, 是器件散热的主要路径。因此所有的源极引脚都应连接到 TM0726 下的铺铜区域, 不但作为单点接地, 还可作为散热片使用。因它连接到安静的源极节点, 可以将这个区域扩大以使 TM0726 实现良好的散热。对于轴向输出二极管亦如此, 应将连接到阴极的 PCB 区域最大化。

Y-电容:

应将 Y 电容直接放置在初级输入滤波电容正极和变压器次级的共地/返回极接脚之间。这样放置会使高幅值的共模浪涌电流远离 TM0726 器件。注意: 如果在输入端使用了 π (C、L、C) 型 EMI 滤波器, 那么滤波器内的电感应放置在输入滤波器电容的负极之间。

光耦:

将光耦合器置于靠近 TM0726 的地方来缩短初级侧铺铜走线的长度。令高电流、高电压的漏极及箝位电路的铺铜走线远离光耦合器以避免噪声信号的干扰。

输出二极管:

要达到最佳的性能, 连接次级绕组、输出二极管及输滤波电容的环路区域面积应最小。此外, 与二极管的阴极和阳极连接的铜铂区域应足够大, 以便用来散热。最好在安静的阴极留有更大的铜铂区域。阳极铺铜区域过大会增加高频辐射 EMI。

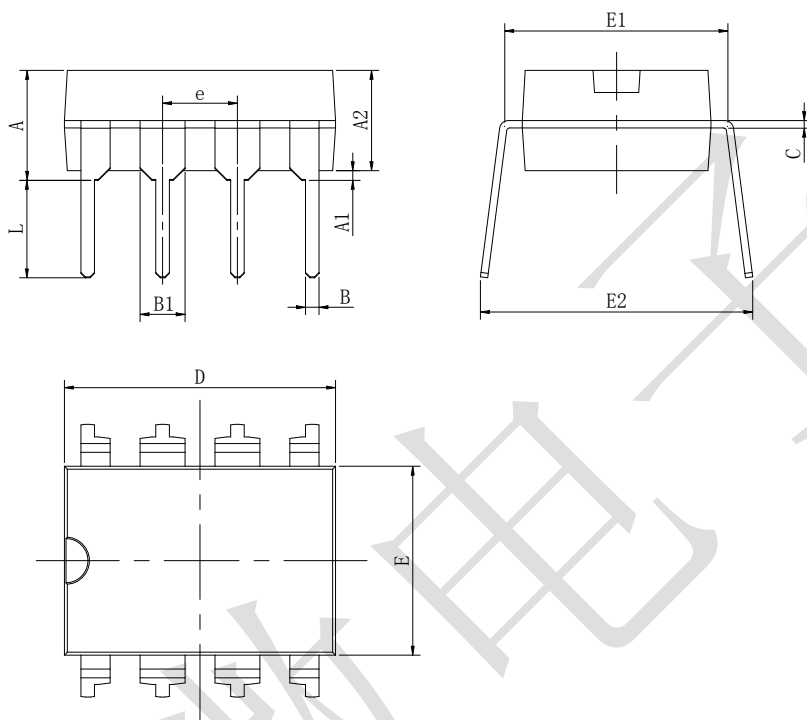
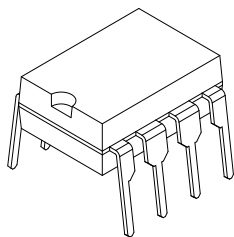
PCB 板漏电流:

TM0726 的设计理念是在整个功率范围内, 尤其是在待机及空载情况下实现效率的最优化。为实现这一性能, TM0726 的电流损耗已经降至最低。例如 EN/UV 引脚输入电压欠压检测电路被专门设计成可在极低的电流输入下 (~1 μ A) 检测输入电压状况, 从而将功率损耗降到最低。

当 PCB 板的装配环境控制良好时, 流入 EN/UV 引脚的寄生漏电流通常都低于 1 μ A 的阈值。然而, 在空气潮湿并伴有 PCB 板及/或封装的污染, 如使用低成本的“免洗助焊剂”进行焊接或存在其他污染时, 将会降低 PCB 板表面的电阻率, 令大于 1 μ A 的寄生漏电流流入 EN/UV 引脚。这些电流可从附近电压较高的焊盘流入 EN/UV 引脚, 如 BP/M 引脚焊盘, 从而阻止器件启动。如果设计中在高压母线及 EN/UV 引脚间放置了一个连接电阻以实现欠压锁定功能, 则不受任何影响。

在某些生产环境中, 如果无法控制在完成焊接后 PCB 板的污染程度, 如开放式应用或生产环境的污染程度较高, 并且设计未使用欠压锁定的功能, 可以在 EN/UV 引脚和源极引脚间放置一个备选的 390 k Ω 电阻以确保流入 EN/UV 引脚的寄生漏电流低于 1 μ A。如果根据供应商的指导使用免洗助焊剂, PCB 板表面绝缘电阻 (SIR) 通常大于 10M Ω , 因此将不会出现此类问题。

9. 封装尺寸 (DIP8)



Symbol	Dimensions In Millimeters		Dimensions In Inches	
	Min	Max	Min	Max
A	3.710	4.310	0.146	0.170
A1	0.510		0.020	
A2	3.200	3.600	0.126	0.142
B	0.380	0.570	0.015	0.022
B1	1.524 (BSC)		0.060 (BSC)	
C	0.204	0.360	0.008	0.014
D	9.000	9.400	0.354	0.370
E	6.200	6.600	0.244	0.260
E1	7.320	7.920	0.288	0.312
e	2.540 (BSC)		0.100 (BSC)	
L	3.000	3.600	0.118	0.142
E2	8.400	9.000	0.331	0.354

All specs and applications shown above subject to change without prior notice.
 (以上电路及规格仅供参考, 如本公司进行修正, 恕不另行通知)

单击下面可查看定价，库存，交付和生命周期等信息

[>>TM](#)