

## 一、特性描述

TM1911是高精度的单通道LED恒流驱动芯片，芯片可由一个外接电阻调整输出电流的大小。芯片具有极低的恒流输出转折压降，具有宽的输入电压范围，极高的恒流输出精度和恒流输出稳定度。此外，TM1911还支持100Hz~20kHz频率范围内的PWM调光，且在100Hz条件下可实现1024:1的调光深度。芯片具有过温保护功能，当芯片结温达到135℃时，随着芯片温度继续上升，芯片会线性降低输出电流。TM1911质量可靠，性能优秀，在各种LED照明产品中非常简单易用。

## 二、功能特点

- 单通道恒流LED驱动
- 15~300mA, 外部电阻设定电流
- 宽输入电压范围: 4.5V ~ 24V
- 100Hz~20kHz 调光频率
- 超低drop-out压降 (20mA驱动时, 低至300mV)
- ±5%输出电流精度
- 电源及负载调变率0.1%/V
- SOT23-6及ESOP8无铅环保封装

## 三、应用领域

- 标识牌照明 (商标、指示牌、仓库存储、停车场等)
- 发光字
- 灯条, 灯带。

#### 四、管脚定义：

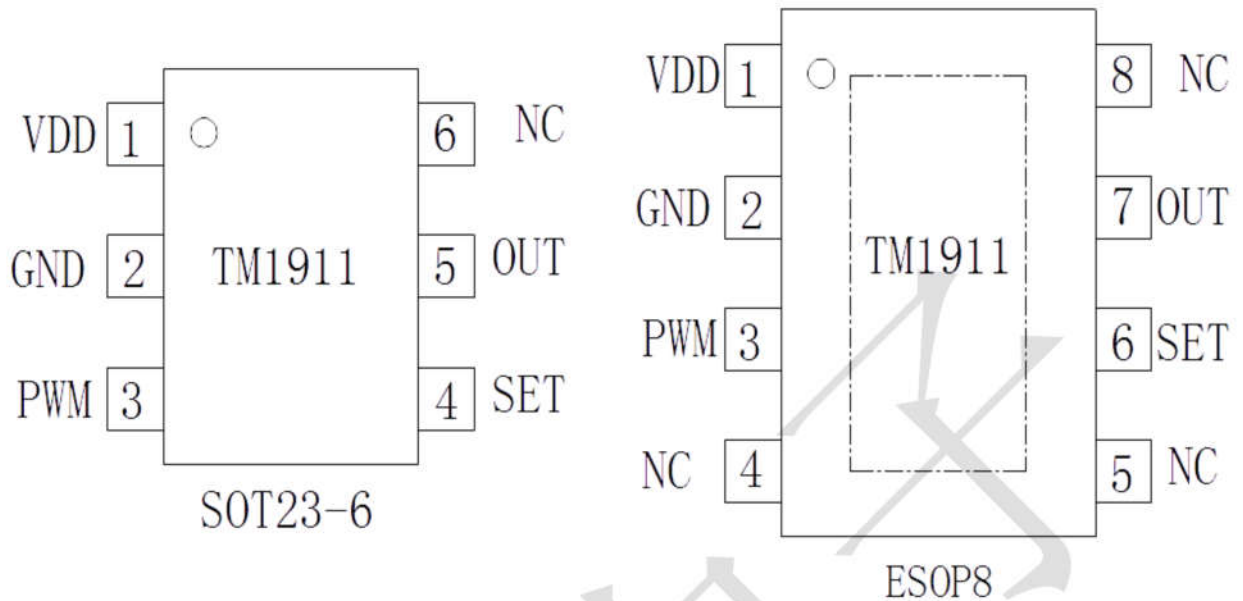


图1

#### 五、管脚功能定义：

引脚名称	引脚序号		功能说明
	SOT23-6	ESOP8	
VDD	1	1	芯片电源输入端
GND	2	2	芯片地
PWM	3	3	PWM信号输入
NC	6	4, 5, 8	空脚位
SET	4	6	外接电阻设定输出电流值
OUT	5	7	电流输出端
EP		EP	散热片，亦是芯片地，推荐链接到PCB上的GND以增加系统散热



集成电路系静电敏感器件，在干燥季节或者干燥环境使用容易产生大量静电，静电放电可能会损坏集成电路，天微电子建议采取一切适当的集成电路预防处理措施，不正当的操作焊接，可能会造成ESD损坏或者性能下降，芯片无法正常工作。

## 六、电气参数

### 1、极限工作条件

参数名称	参数符号	极限值		单位
VDD, Vout 电压	-	-0.3~+28		V
PWM 耐压	V <sub>pwm</sub>	-0.3~+6.5		V
SET 耐压	V <sub>set</sub>	-0.3~+6.5		V
输出电流	I <sub>out</sub>	300		mA
总功耗	P <sub>tot</sub>	SOT23-6	400 (TS≤100°C)	mW
		ESOP8	1200 (TS≤100°C)	
最大结温	T <sub>JMAX</sub>	150		°C
存储温度	T <sub>stg</sub>	-65~+150		°C
工作结温	T <sub>opt</sub>	-40~+125		°C
ESD	ESD (HBM)	4000		V
	ESD (MM)	200		V

### 2、推荐工作条件

在 Ta=+25°C 下测试，除非另有说明						单位
参数名称	参数符号	测试条件	最小值	典型值	最大值	
电源电压	VDD	-	4.5	-	24	V
静态电流	I <sub>Q</sub>	VDD≥4.5V	200	250	300	uA
驱动电流	I <sub>out</sub>	VDD≥4.5V	5	-	300	mA
驱动电流精度	ISKEW	VDD=5V, Vout=3V	--	--	5	%
输出端漏电流	ILK	VDD=0, Vout=24V	--	--	1	uA
最小稳定压降	Vout_MIN	VDD≥4.5V, Iout=20mA		0.3		V
		VDD≥4.5V, Iout=60mA		0.35		
		VDD≥4.5V, Iout=150mA		0.6		
		VDD≥4.5V, Iout=200mA		0.8		
		VDD≥4.5V, Iout=300mA		1.0		
驱动电流线性调整	LDR	VDD=4.5V, Vout=3~24V		0.1		%/V
驱动电流负载调整	LNR	VDD=4.5~24V, Vout=3V		0.1		%/V
驱动电流温度调整	TR	VDD=4.5V, Vout=3V		0.1		%/10°C
调光频率	fREQ	-	0.1		20	KHZ

## 七、应用信息

典型恒流驱动应用原理图如下：

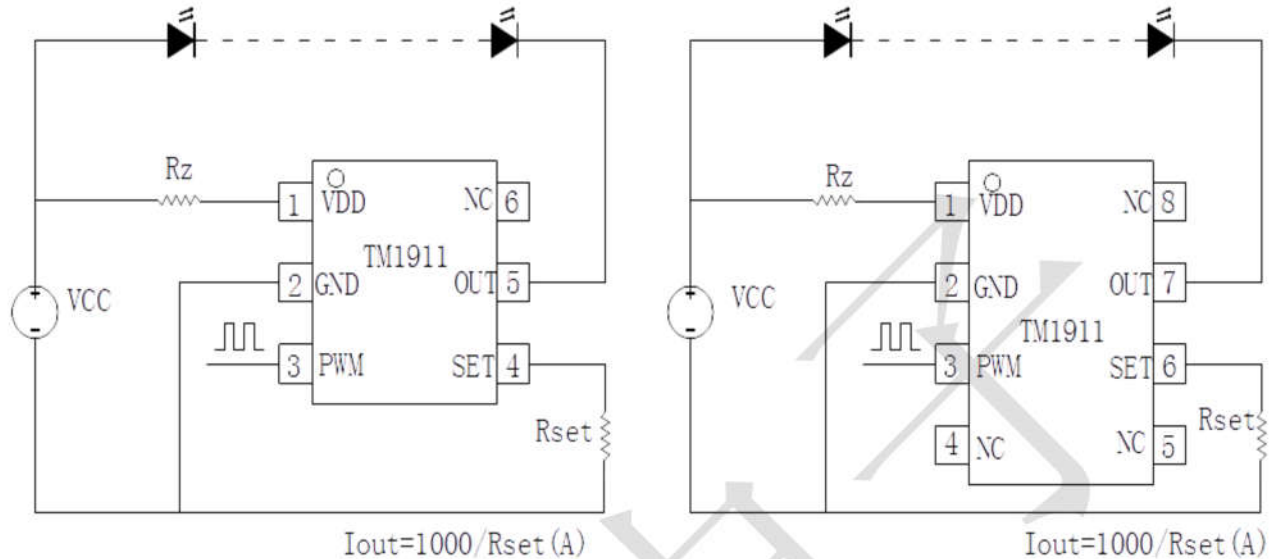


图2

图2中，VDD的限流电阻Rz：VCC=24V，推荐10KΩ—15KΩ；VCC=12V，推荐3KΩ—5KΩ。  
 OUT端口负载的LED数量 $N_{LED}$ 是根据LED的压降、VCC的电压以及OUT端的恒流电压来计算。  
 OUT端口负载的LED数量 $N_{LED}$ 计算公式如下：

$$N_{LED} = (V_{CC} - V_{out}) / V_{LED}$$

例：V<sub>CC</sub>=24V，V<sub>LED</sub>=3V，取V<sub>out</sub>=1V时， $N_{LED} = (24V - 1V) / 3V = 7.6$ ， $N_{LED}$ 表示串接的LED数量，即串联灯数不超过7个。

V<sub>out</sub>表示TM1911的OUT端口与芯片GND间的电压（V<sub>out</sub>应高于I<sub>out</sub>恒流拐点电压）。实际应用中，当灯条较长，离电源接入点远的位置会存在VCC下降，如果V<sub>out</sub>没有到达恒流拐点电压，会出现输出达不到额定恒流值，此时可以通过减少串联的灯数以提高V<sub>out</sub>值，或者增加电源接入点。

### 输出电流设定

RSET脚用于设定输出电流，在使芯片管脚外接一个电流设定电阻SET到地，输出的电流就可以由下式算出：

$$I_{out} = (1000 / R_{set}) \text{ A}$$

如外接电阻5KΩ，则输出电流为200mA。

**注意事项：**布板时应尽量让电阻Rset靠近SET脚，否则容易受到干扰导致恒流不稳定。

### 过温保护：线性降电流

IC 结温过高可能会造成芯片损坏、系统发热着火等不可弥补的损失。过高的结温可能由大电流工作、线路板设计差或环境温度高等因素造成。

TM1911 具有过温保护功能。在 T 芯片结温上升到 135° C 时，过温保护电路会开始限制芯片输出电流。输出电流在芯片结温达到 160° C 时，输出电流会线性降低到 0。

### 八、典型工作特性曲线

测试条件：  $T_J=25^{\circ}\text{C}$ ， $V_{DD}=5\text{V}$ ， $V_{out}=3\text{V}$ 。

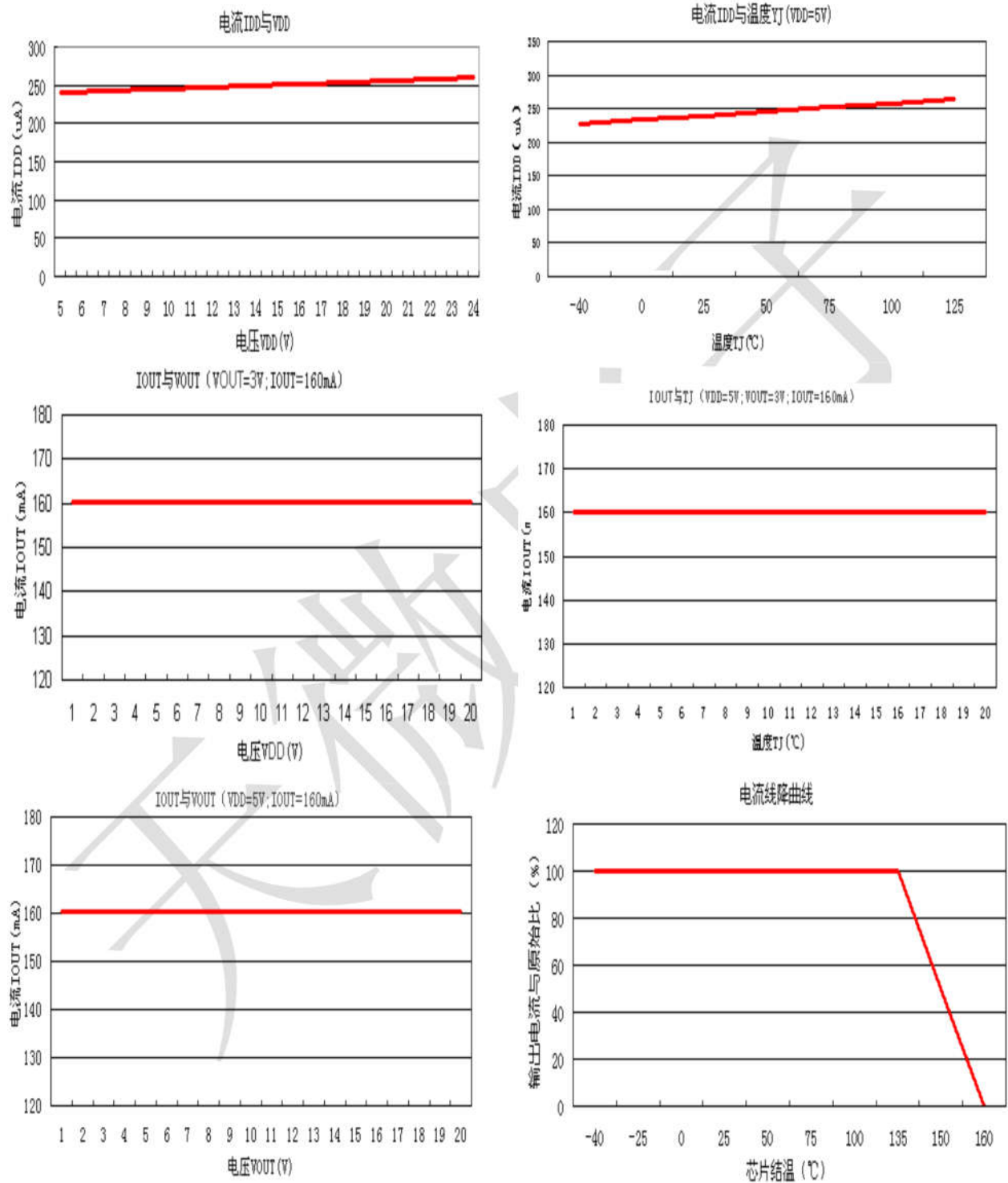
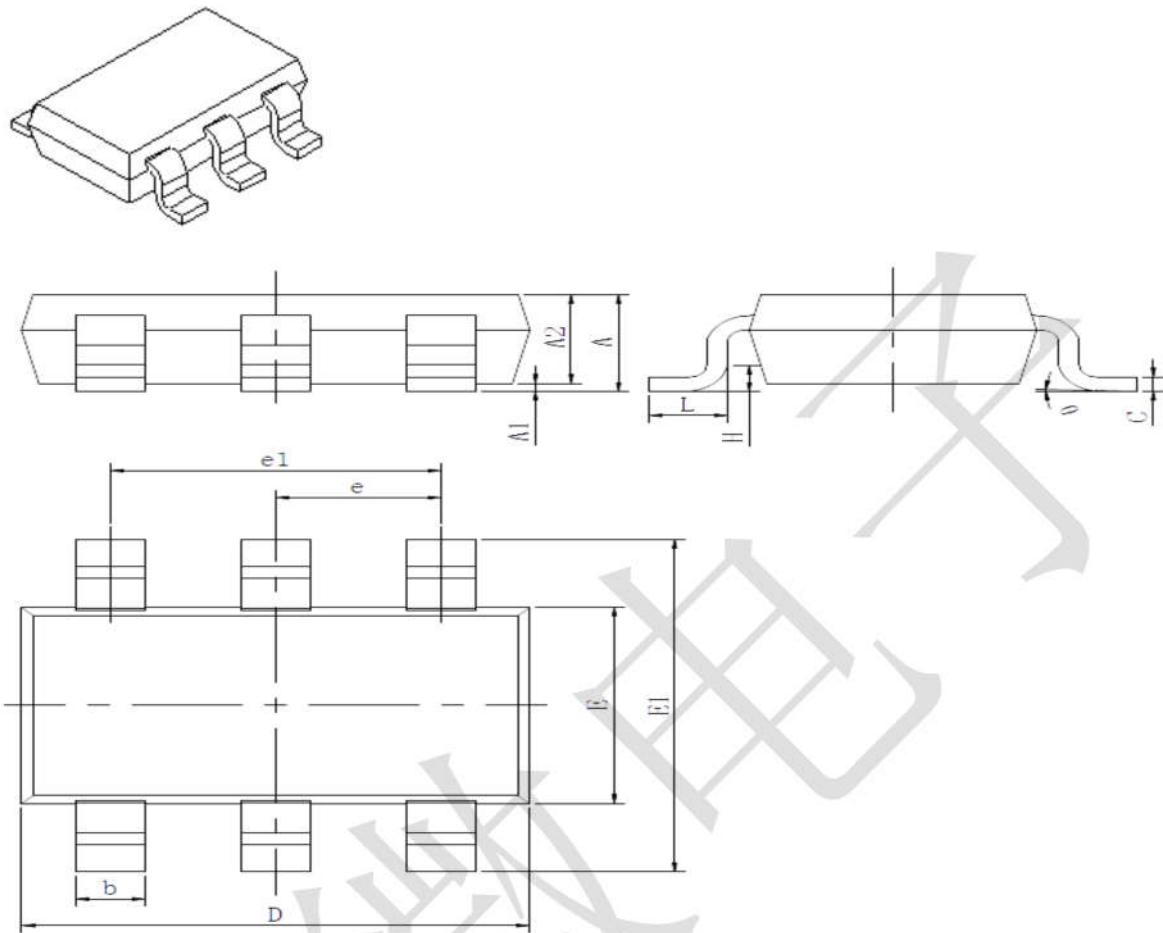


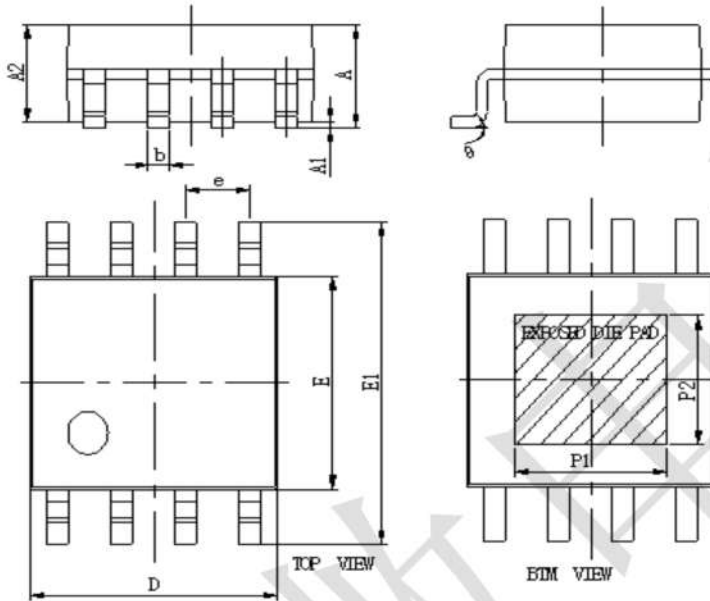
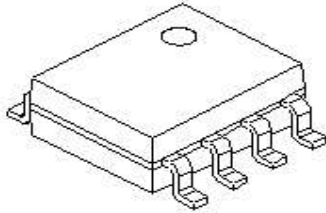
图3

九、IC 封装示意图(SOT23-6)



Symbol	Dimensions In Millimeters		Dimensions In Inches	
	Min	Max	Min	Max
A	1.150	1.250	0.045	0.049
A1	-	0.060	-	0.002
A2	1.045	1.150	0.041	0.045
b	0.350	0.500	0.014	0.020
c	0.035	0.035	0.003	0.008
D	2.774	3.066	0.109	0.120
E	1.600	1.700	0.063	0.067
E1	2.650	2.950	0.104	0.116
e	0.95 (BSC)		0.037(BSC)	
e1	1.90 (BSC)		0.075(BSC)	
L	0.400	0.600	0.015	0.024
θ	0°	8°	0°	8°

十、IC 封装示意图(ESOP8)



Symbol	Dimensions In Millimeters		Dimensions In Inches	
	Min	Max	Min	Max
P1	2.972	3.200	0.117	0.126
P2	2.082	2.311	0.082	0.091
A	1.350	1.750	0.053	0.069
A1	0.100	0.250	0.004	0.010
A2	1.350	1.550	0.053	0.061
b	0.330	0.510	0.013	0.020
c	0.170	0.250	0.006	0.010
D	4.700	5.100	0.185	0.200
E	3.800	4.000	0.150	0.157
E1	5.800	6.200	0.228	0.244
e	1.270 (BSC)		0.050 (BSC)	
L	0.400	1.270	0.016	0.050
θ	0°	8°	0°	8°

● All specs and applications shown above subject to change without prior notice.  
 (以上电路及规格仅供参考,如本公司进行修正,恕不另行通知。)

单击下面可查看定价，库存，交付和生命周期等信息

[>>TM](#)