


产品描述: 2W 3KVDC 隔离单、双输出 DC/DC SMD 型电源模块

TPVT-2W系列是一款标准的表面贴装电源模块，完全实现采用全自动贴片来组装和满足回流焊工艺，大大提高产能和降低人工费用。此系列产品小，效率高，低输出纹波及提供3000V以上的直流电压隔离，SMD封装。

产品特性

符合RoHS要求, CE认证	工作温度范围-40℃到 105℃	塑胶封装
所有物料满足UL 94V-0	输入电压: 3.3V,5V,12V	表贴产品
隔离单双输出	输出电压: ±3.3V,±5V, ±9V, ±12V, ±15V / 3.3V,5V,9V, 12V, 15V	体积小, 效率高

选型指导

产品编码	额定输入电压	输出电压	输出电流(Max./Min)	效率
	V	V	mA	%
TPVT0503-2W	5	±3.3	±303/±30.3	70
TPVT0505-2W	5	±5	±200/±20	70
TPVT0509-2W	5	±9	±111/±11.1	72
TPVT0512-2W	5	±12	±83/±8.3	75
TPVT0515-2W	5	±15	±67/±6.7	80
TPVT1205-2W	12	±5	±200/±20	70
TPVT1209-2W	12	±9	±111/±11.1	72
TPVT1212-2W	12	±12	±83/±8.3	75
TPVT1215-2W	12	±15	±67/±6.7	80
TPVT0303A-2W	3.3	3.3	606/60.6	70
TPVT0305A-2W	3.3	5	400/40	70
TPVT0505A-2W	5	5	400/40	70
TPVT0509A-2W	5	9	222/22.2	72
TPVT0512A-2W	5	12	167/16.7	75
TPVT0515A-2W	5	15	133/13.3	80
TPVT1203A-2W	12	3.3	606/60.6	70
TPVT1205A-2W	12	5	400/40	70
TPVT1209A-2W	12	9	222/22.2	72
TPVT1212A-2W	12	12	167/16.7	75
TPVT1215A-2W	12	15	133/13.3	80

以上型号在编码后带“P”为具有持续短路保护功能，例如：TPVT0505P-2W。

输入特性

参数	测试条件	最小	典型	最大	单位
输入电压范围	3.3V 输入产品	2.9	3.3	3.6	V
输入电压范围	5V 输入产品	4.5	5	5.5	V
输入电压范围	12V 输入产品	11	12	13.3	V

输出特性

参数	测试条件	最小	典型	最大	单位
额定功率	在温度范围-40℃ 到 85℃			2	W
输出电压精度	见输出电压精度曲线图				
线性调整率	输入电压+/-5%的变化		1.0	1.2	%/%
负载调整率(10%负载到额定负载变化)	3.3V 输出模块		10	12	%
负载调整率(10%负载到额定负载变化)	5V 输出模块		10	12	%
负载调整率(10%负载到额定负载变化)	9V 输出模块		6.5	8.0	%
负载调整率(10%负载到额定负载变化)	12V 输出模块		7	9	%
负载调整率(10%负载到额定负载变化)	15V 输出模块		6.5	7.5	%

额定最大值

短路保护	1秒
焊点距离外壳1.5mm, 10秒	小于300°C
内部功耗	560mW
3.3V输入电压	5.5V
5V输入电压	7V
12V输入电压	15V

绝缘特性

参数	测试条件	最小	典型	最大	单位
绝缘电压	闪存测试1秒	3000			VDC
绝缘电阻	加1000VDC	1			GΩ

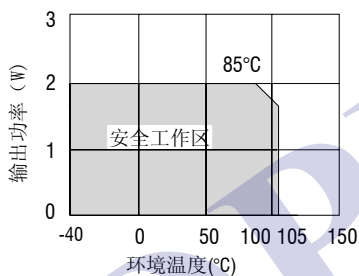
一般特性

参数	测试条件	最小	典型	最大	单位
开关频率	3.3V, 5V输入产品		120		kHz
开关频率	12V		130		kHz

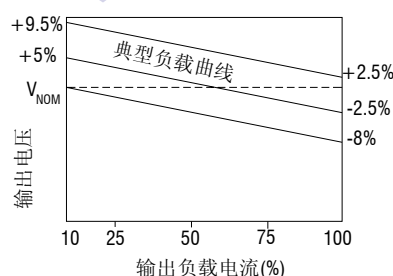
温度特性

参数	测试条件	最小	典型	最大	单位
工作温度范围	温度>85°C 降额使用	-50		125	°C
储存温度		-55		135	°C
回流焊温度		峰值温度Tc<245°C, 217°C 以上时间最大为60 s, 实际应用请参考 IPC/JEDEC J-STD-020D.1 标准。			
冷却	自然冷却				

温度曲线图



输出电压精度曲线图

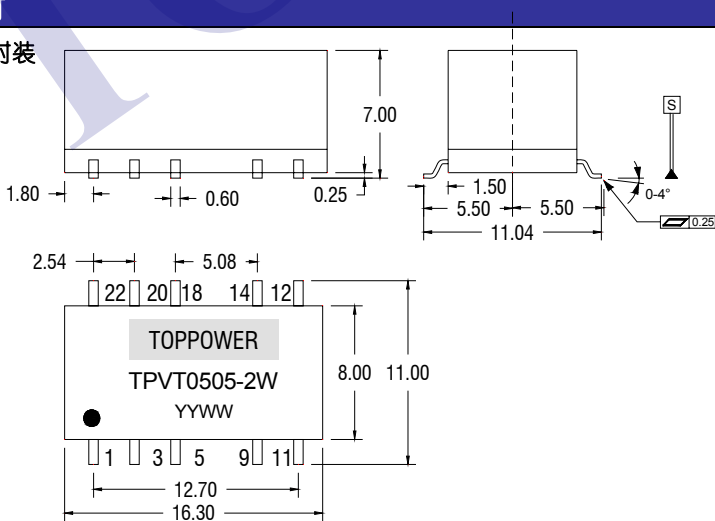


焊接信息

该系列适合无铅波峰焊接, 最高温度 300°C 10 秒, 也可以适用于有铅波峰焊接。

外形尺寸

SMD 封装



单位: 毫米, 未标注之公差: ±0.25毫米, 间距: 2.54 毫米

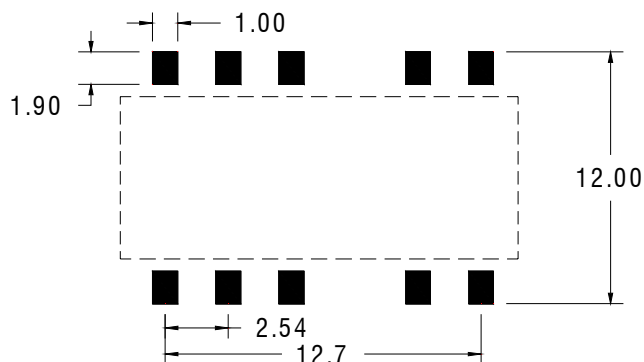
重量: 1.53g

引脚定义

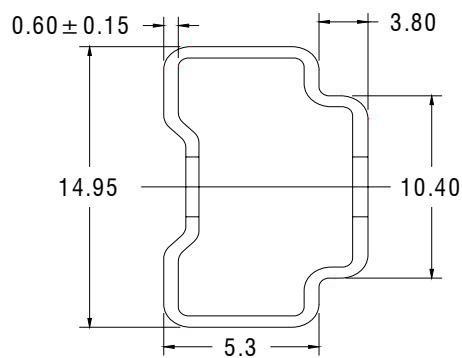
10 PIN SMD		
引脚	双输出	单输出
1	-Vin	-Vin
3	+Vin	+Vin
5	NA	NA
9	OV	OV
11	-Vout	NA
12	NA	NA
14	+Vout	+Vout
18	NA	NA
20	NA	NA
22	NA	NA

NA - 无用端子

安装要求



包装管外形尺寸

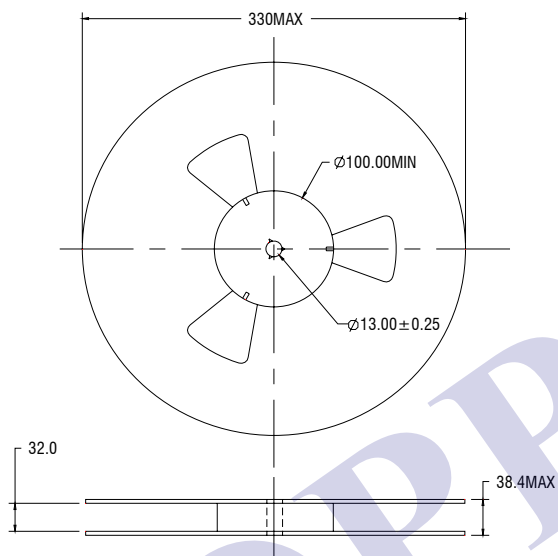


单位：毫米，未标注之公差：±0.25毫米

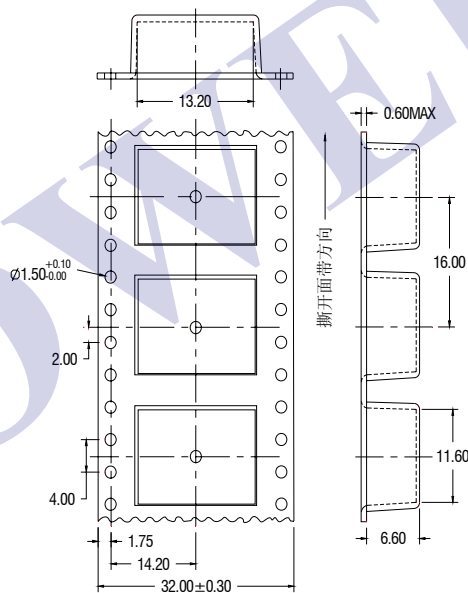
管长：475毫米 ±2.0毫米

管装数量：25PCS

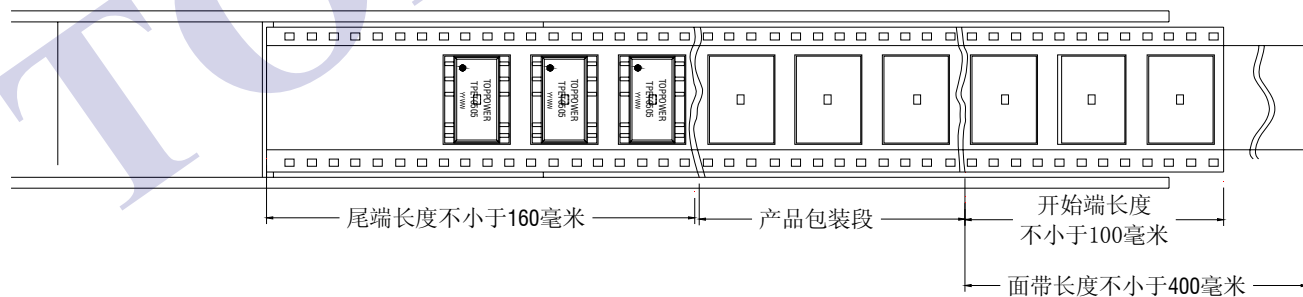
轮盘外形尺寸



载带外形尺寸



卷带包装信息



产品方向：端子1位于最靠近载体驱动链轮处

一卷数量：500PCS

单击下面可查看定价，库存，交付和生命周期等信息

[>>TOPPOWER\(顶源\)](#)