



产品描述: 0.25W 3KVDC 隔离 单双输出 DC/DC 电源模块

TPA-W25系列提供正负双输出, 工业级环境温度, 用于PCB安装的国际标准结构。此系列产品小巧, 效率高, 低输出纹波及提供3000V以上的直流电压隔离, 用于需要正负电压的场合。封装有SIP和DIP可选。

产品特性

符合 RoHS 要求	效率达 80%	功率密度 0.85W/cm ³
工作温度范围 -40°C 到 105°C	把一种电压转换成正负双输出	所有物料满足 UL94V-0
输出功率共享	3KVDC 隔离	行业标准的端子
输入电压 3.3V, 5V, 12V, 15V	输出电压: 3.3V, 5V, 9V, 12V, 15V, 24V / ±5V, ±9V, ±12V, ±15V, ±24V	CE 认证

选型指导

产品编码	额定输入电压	输出电压	输出电流(Max./Min)	效率	封装形式
	V	V	mA	%	
TPA0303DA-W25	3.3	3.3	75.8/7.58	72	DIP
TPA0305DA-W25	3.3	5	50/5	74	DIP
TPA0505DA-W25	5	5	50/5	68	DIP
TPA0509DA-W25	5	9	28/2.8	76	DIP
TPA0512DA-W25	5	12	21/2.1	79	DIP
TPA0515DA-W25	5	15	17/1.7	78	DIP
TPA0524DA-W25	5	24	10.5/1.05	81	DIP
TPA1203DA-W25	12	3.3	75.8/7.58	73	DIP
TPA1205DA-W25	12	5	50/5	68	DIP
TPA1209DA-W25	12	9	28/2.8	74	DIP
TPA1212DA-W25	12	12	21/2.1	77	DIP
TPA1215DA-W25	12	15	17/1.7	75	DIP
TPA1505DA-W25	15	5	50/5	71	DIP
TPA1512DA-W25	15	12	21/2.1	77	DIP
TPA1515DA-W25	15	15	17/1.7	80	DIP
TPA0505D-W25	5	±5	±25/±2.5	67	DIP
TPA0509D-W25	5	±9	±14/±1.4	76	DIP
TPA0512D-W25	5	±12	±10.5/±1.05	79	DIP
TPA0515D-W25	5	±15	±8.5/±0.85	78	DIP
TPA0524D-W25	5	±24	±5.25/±0.525	81	DIP
TPA0505S-W25	5	±5	±25/±2.5	67	SIP
TPA0509S-W25	5	±9	±14/±1.4	76	SIP
TPA0512S-W25	5	±12	±10.5/±1.05	79	SIP
TPA0515S-W25	5	±15	±8.5/±0.85	78	SIP
TPA0524S-W25	5	±24	±5.25/±0.525	81	SIP
TPA1205D-W25	12	±5	±25/±2.5	68	DIP
TPA1209D-W25	12	±9	±14/±1.4	74	DIP
TPA1212D-W25	12	±12	±10.5/±1.05	77	DIP
TPA1215D-W25	12	±15	±8.5/±0.85	75	DIP
TPA1224D-W25	12	±24	±5.25/±0.525	81	DIP
TPA1205S-W25	12	±5	±25/±2.5	68	SIP
TPA1209S-W25	12	±9	±14/±1.4	74	SIP
TPA1212S-W25	12	±12	±10.5/±1.05	77	SIP
TPA1215S-W25	12	±15	±8.5/±0.85	75	SIP
TPA1505D-W25	15	±5	±25/±2.5	71	DIP
TPA1509D-W25	15	±9	±14/±1.4	74	DIP
TPA1512D-W25	15	±12	±10.5/±1.05	77	DIP
TPA1515D-W25	15	±15	±8.5/±0.85	80	DIP
TPA1524D-W25	15	±24	±5.25/±0.525	81	DIP
TPA1505S-W25	15	±5	±25/±2.5	71	SIP
TPA1512S-W25	15	±12	±14/±1.4	77	SIP
TPA1515S-W25	15	±15	±10.5/±1.05	80	SIP

以上型号在编码后带“P”为具有持续短路保护功能, 例如: TPA0505SP-W25。

输入特性

参数	条件	最小	典型	最大	单位
输入电压范围	3.3V输入产品	2.9	3.3	3.6	V
输入电压范围	5V输入产品	4.5	5	5.5	V
输入电压范围	12V输入产品	10.7	12	13.1	V
输入电压范围	15V输入产品	13.5	15	16.5	V
反射纹波电流			22	45	mA p-p

额定最大值

焊点距离外壳1.5mm, 10秒	小于300°C
内部耗损	450mW
3.3V 输入产品	5.5V
5V输入产品	7V
12V输入产品	15V
15V输入产品	18V

没有特殊说明所有规格参数是在25°C 下测的。

输出特性

参数	条件	最小	典型	最大	单位
额定功率	在温度范围-40°C 到 85°C			0.25	W
输出电压精度	见输出电压精度曲线图				
线性调整率	输入电压+/-5%的变化		1.0	1.2	%/%
负载调整率 (负载从10%负载到额定负载变化)	5V & 12V输入产品	5V 输出产品	10	13	%
负载调整率 (负载从10%负载到额定负载变化)	5V & 12V输入产品	9V输出产品	9	10	%
负载调整率 (负载从10%负载到额定负载变化)	5V & 12V输入产品	12V输出产品	7	8	%
负载调整率 (负载从10%负载到额定负载变化)	5V & 12V输入产品	15V输出产品	6	7.0	%
负载调整率 (负载从10%负载到额定负载变化)	15V 输入产品	5V输出产品	6	10	%
负载调整率 (负载从10%负载到额定负载变化)	15V 输入产品	12V输出产品	3	4	%
负载调整率 (负载从10%负载到额定负载变化)	15V 输入产品	15V输出产品	3	4	%

绝缘特性

参数	条件	最小	典型	最大	单位
绝缘电压	测试1秒	3000			VDC
绝缘电阻	加1000VDC	1			GΩ

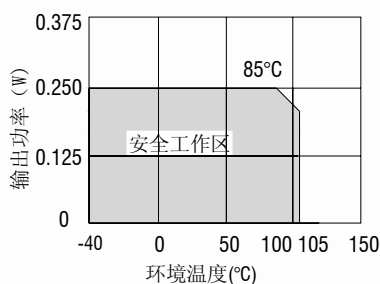
一般特性

参数	条件	最小	典型	最大	单位
开关频率	3.3V输入产品		95		kHz
开关频率	5V输入产品		110		kHz
开关频率	12V输入产品		130		kHz
开关频率	15V输入产品		90		kHz

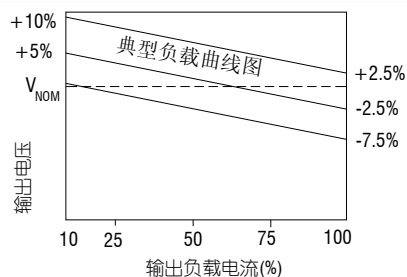
温度特性

参数	条件	最小	典型	最大	单位
工作温度范围	温度>85°C 降额使用	-40		105	°C
储存温度		-50		130	°C
冷却	自然冷却				

温度曲线图

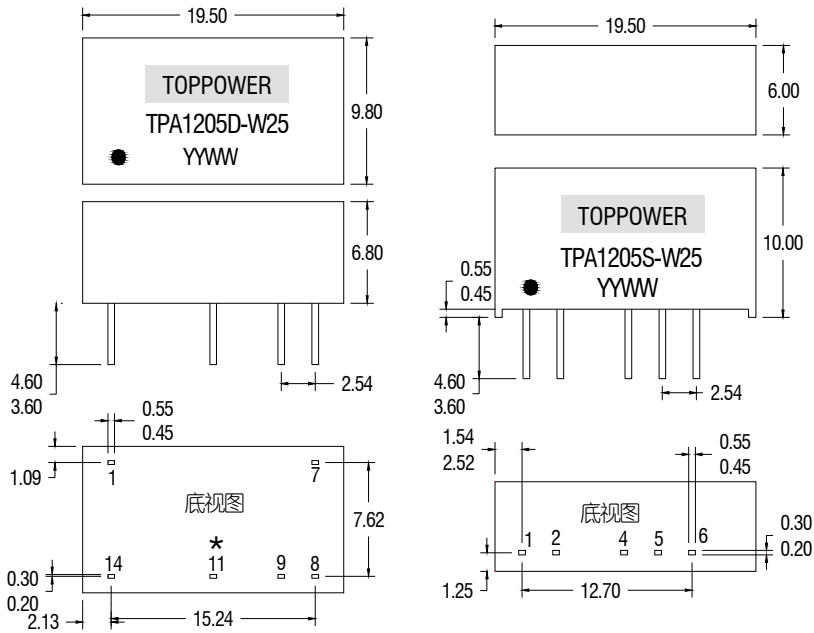


输出电压精度曲线图



外形尺寸

SIP 封装



单位: 毫米
 间距 2.54 毫米
 *单输出没有此端子

未标注之公差: ±0.25 毫米
 重量: 2.4g (DIP) 2.1g (SIP)

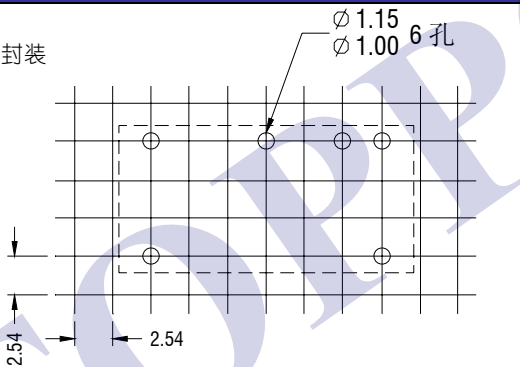
引脚定义

14 PIN DIP	
引脚	功能
1	-Vin
7	NC
8	OV
9	+Vout
11*	-Vout
14	+Vin

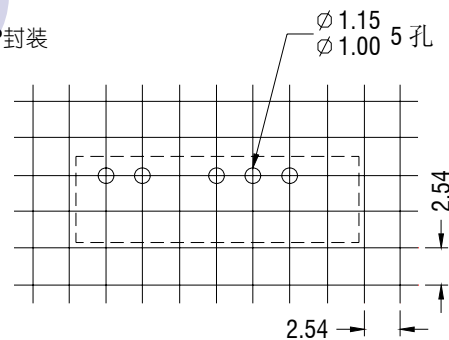
7 PIN SIP	
引脚	功能
1	+Vin
2	-Vin
4	-Vout
5	OV
6	+Vout

安装位置要求

14 Pin DIP封装

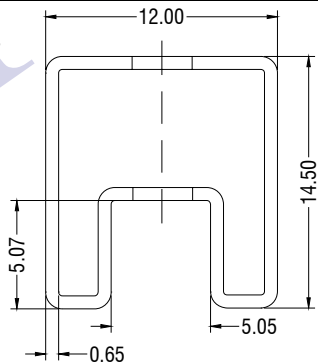


7 Pin SIP封装

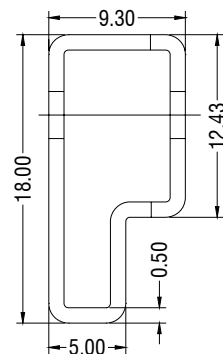


包装管外形尺寸

14 Pin DIP 包装管



7 Pin SIP 包装管



单位: 毫米
 管长: 520毫米 ± 2毫米
 管装数量: 25PCS

焊接信息

该系列适合无铅波峰焊接, 最高温度 300°C 10 秒, 也可以适用于有铅波峰焊接。

单击下面可查看定价，库存，交付和生命周期等信息

[>>TOPPOWER\(顶源\)](#)