


产品描述: 0.5W 3KVDC 隔离 单输出 DC/DC 电源模块

TPR-W5系列是一款需要隔离和电压转换的产品，工业级环境温度，温度范围从-40℃到105℃，用于PCB安装的国际标准结构。此系列产品小巧，效率高，低输出纹波及提供3000V以上的直流电压隔离，用于需要隔离的场合，SIP封装。

产品特性

符合RoHS要求	3KVDC隔离	效率达 80%
工作温度范围 -40℃到 105℃	功率密度 0.90W/cm ³	所有物料满足UL94V-0
端子 1.17cm ²	国际标准端子	输入电压: 3.3V,5V, 9V,12V, 15V, 24V,48V
输出电压: 3.3V,5V,9V, 12V, 15V,24V	可供定制	CE认证

选型指导

产品编码	额定输入电压	输出电压	输出电流(Max./Min)	效率(典型)
	V	V	mA	%
TPR0303S-W5	3.3	3.3	152/15.2	72
TPR0305S-W5	3.3	5	100/10	74
TPR0503S-W5	5	3.3	152/15.2	72
TPR0505S-W5	5	5	100/10	68
TPR0509S-W5	5	9	55.5/5.55	78
TPR0512S-W5	5	12	41.7/4.17	76
TPR0515S-W5	5	15	33.3/3.33	79
TPR0524S-W5	5	24	20.84/2.084	81
TPR0905S-W5	9	5	100/10	74
TPR1203S-W5	12	3.3	152/15.2	74
TPR1205S-W5	12	5	100/10	69
TPR1209S-W5	12	9	55.5/5.55	76
TPR1212S-W5	12	12	41.7/4.17	77
TPR1215S-W5	12	15	33.3/3.33	76
TPR1224S-W5	12	24	20.84/2.084	84
TPR1505S-W5	15	5	100/10	69
TPR1509S-W5	15	9	55.5/5.55	76
TPR1512S-W5	15	12	41.7/4.17	76
TPR1515S-W5	15	15	33.3/3.33	75
TPR2405S-W5	24	5	100/10	71
TPR2409S-W5	24	9	55.5/5.55	78
TPR2412S-W5	24	12	41.7/4.17	78
TPR2415S-W5	24	15	33.3/3.33	80
TPR2424S-W5	24	24	20.84/2.084	80
TPR4805S-W5	48	5	100/10	71

以上型号在编码后带“P”为具有持续短路保护功能，例如：TPR0505SP-W5。

输入特性

参数	条件	最小	典型	最大	单位
输入电压范围	3.3V输入产品	2.9	3.3	3.6	V
输入电压范围	5V输入产品	4.5	5	5.5	V
输入电压范围	9V输入产品	8.03	9	10	V
输入电压范围	12V输入产品	11	12	13.3	V
输入电压范围	15V输入产品	13.4	15	16.4	V
输入电压范围	24V输入产品	22	24	26.6	V
输入电压范围	48V输入产品	44	48	53	V

绝缘特性

参数	条件	最小	典型	最大	单位
绝缘电压	测试1秒	3000			VDC
绝缘电阻	加1000VDC	1			GΩ

输出特性

参数	条件	最小	典型	最大	单位
额定功率	在温度范围-40℃ 到 85℃			0.5	W
输出电压精度	见输出电压精度曲线图				
线性调整率	输入电压+/-5%的变化		1.2		%/%
负载调整率(10%负载到额定负载变化)	TPRXX03S-W5 , TPRXX05S-W5, TPRXX09S-W5		13		%
负载调整率(10%负载到额定负载变化)	TPRXX12S-W5		7		%
负载调整率(10%负载到额定负载变化)	TPRXX15S-W5		7		%
负载调整率(10%负载到额定负载变化)	TPRXX24S-W5		7		%
纹波&噪声	20MHZ带宽		50	150	mvp-p

额定最大值

短路保护	1秒
焊点距离外壳1.5mm, 10秒	小于300℃
内部功耗	540mW
3.3V 输入产品	5.5V
5V 输入产品	7V
9V 输入产品	11.5V
12V 输入产品	15V
15V 输入产品	18V
24V 输入产品	28V
48V 输入产品	54V

没有特殊说明所有规格参数是在25℃下测的。

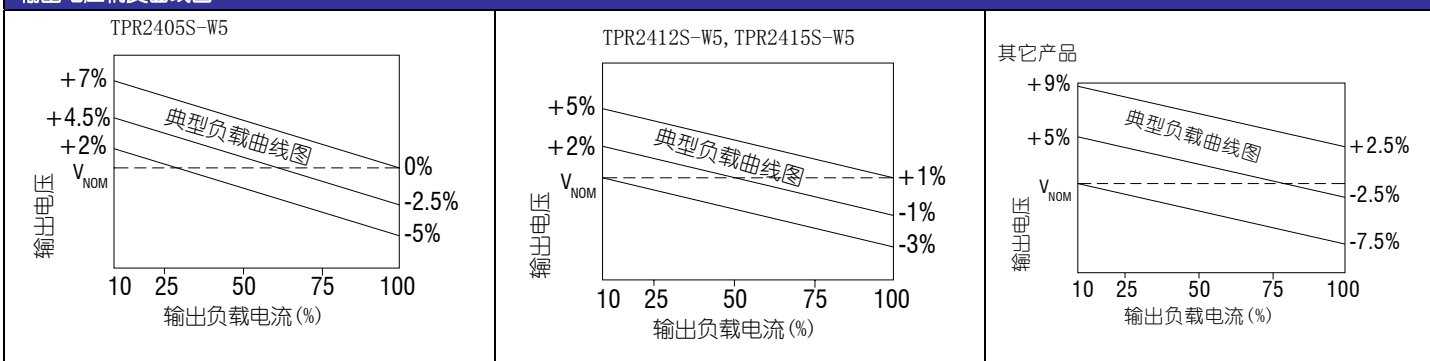
一般特性

参数	条件	最小	典型	单位
开关频率	3.3V 输入产品	120		kHz
开关频率	5V 输入产品	120		kHz
开关频率	9V 输入产品	120		kHz
开关频率	12V 输入产品	160		kHz
开关频率	15V 输入产品	90		kHz
开关频率	24V 输入产品	90		kHz
开关频率	48V 输入产品	90		kHz
外壳材质	黑色 杜邦 PRT-SK643FR UL94V-0			

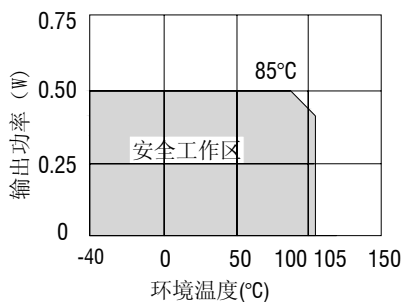
温度特性

参数	测试条件	最小	标准	最大	单位
工作温度范围	温度>85℃ 降额使用	-40		105	℃
储存温度		-50		130	℃
温升	5V 输出产品		35		℃
温升	所有其他产品		30		℃
冷却	自然冷却				

输出电压精度曲线图

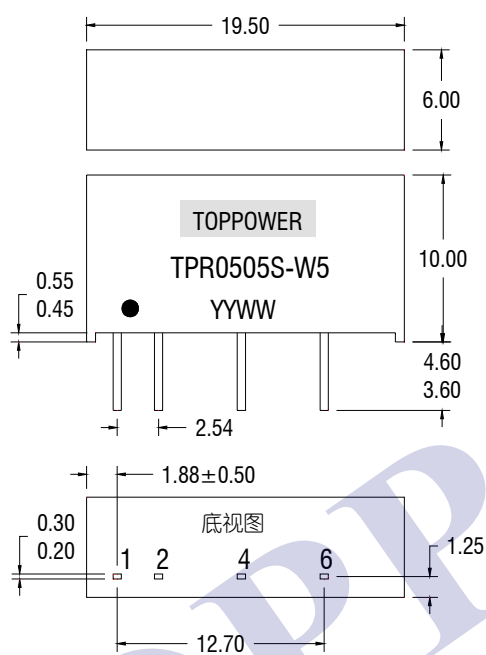


温度曲线图



外形尺寸

SIP 封装

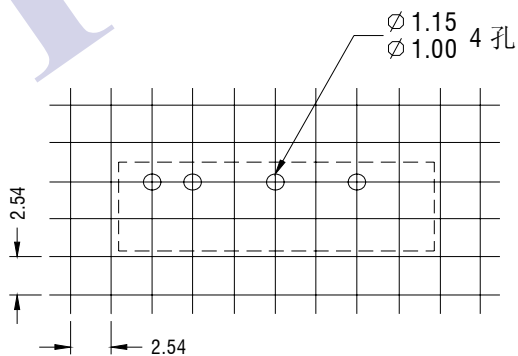


单位：毫米，未标注之公差：±0.25 毫米，间距 2.54 毫米

引脚定义

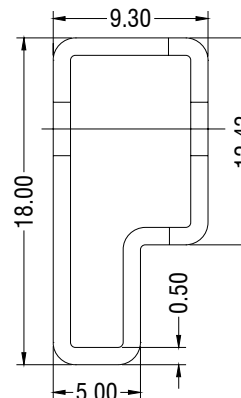
7 PIN SIP	
端子	功能
1	+Vin
2	-Vin
4	-Vout
6	+Vout

安装位置要求



单位：毫米，未标注之公差：±0.25 毫米

包装管外形尺寸



单位：毫米，未标注之公差：±0.5 毫米
管装数量：25PCS

单击下面可查看定价，库存，交付和生命周期等信息

[>>TOPPOWER\(顶源\)](#)