**产品描述:** 宽电压输入, 非隔离稳压单路输出

TP78XX-2系列一种新型高效开关式三端稳压器, 产品高达92%的效率, 意味着产品功耗极低, 发热小, 无需散热片即可简单使用。产品广泛应用于工控、电力、仪表等多个行业。

产品特性

| | | |
|---------------------------|-----------------|----------|
| 符合 RoHS 要求 | 非隔离稳压单输出 | 效率高达 92% |
| 短路保护, 过热保护 | 工作温度范围 -40℃到85℃ | 低纹波、噪声 |
| 超小型 SIP 封装, 满足 UL94-V0 要求 | 无需外加散热片 | 国际标准引脚方式 |

选型指导

| 产品编码 | 输入电压 (VDC) | | 输出 | | 效率 (%) (Typ.) | |
|-----------|------------|---------|----------|---------|---------------|--------|
| | 标称值 | 范围 | 电压 (VDC) | 电流 (mA) | Vin 最小 | Vin 最大 |
| TP781.5-2 | 12 | 4.75~18 | 1.5 | 2000 | 79 | 76 |
| TP781.8-2 | 12 | 4.75~18 | 1.8 | 2000 | 81 | 79 |
| TP782.5-2 | 12 | 4.75~18 | 2.5 | 2000 | 85 | 83 |
| TP783.3-2 | 12 | 4.75~18 | 3.3 | 2000 | 87 | 86 |
| TP785.0-2 | 12 | 7-18 | 5.0 | 2000 | 91 | 88 |
| TP786.5-2 | 12 | 8.5-18 | 6.5 | 2000 | 92 | 91 |

以上型号在编码后带 L 为 90°弯脚产品, 如 “TP785.0-2L”

输出特性

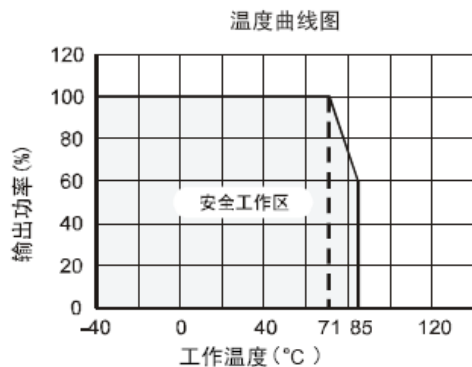
| 参数 | 测试条件 | 最小 | 典型 | 最大 | 单位 |
|---------|-------------------|-----|----------|-------|-------|
| 输出电压精度 | 100%的负载, 输入电压范围 | | ±2 | ±3 | |
| 线性调节率 | 输入电压范围 | | ±0.5 | ±0.75 | % |
| 负载调整率 | 从 10%的负载到 100%的负载 | | ±0.5 | ±1.0 | |
| 纹波+噪声 | 20MHz 带宽 | | 25 | 45 | mvp-p |
| 短路保护 | | | 可持续, 自恢复 | | |
| 过热保护 | IC 内置 | | 150 | | ℃ |
| 输出限制电流 | | | 5000 | | mA |
| 开关频率 | 100%的负载, 输入电压范围 | 300 | 340 | 380 | KHz |
| 动态负载稳定性 | 100%↔10%负载 | | | ±100 | mA |
| 静态电流 | 输入电压范围 | | 5 | 10 | mA |
| 温度系数 | -40℃~+85℃ | | | ±0.03 | %/℃ |
| 最大容性负载 | | | | 1000 | μF |

没有特殊说明所有规格参数是在25℃下测的。

一般特性

| 参数 | 测试条件 | 最小 | 典型 | 最大 | 单位 |
|---------|---------------------|------------------|-----|-----|-----|
| 存储湿度 | | | | 95 | |
| 工作温度 | 温度>71℃后要降额使用 | -40 | | 85 | |
| 存储温度 | | -55 | | 125 | ℃ |
| 工作时外壳温度 | | | | 100 | |
| 引脚耐焊接温度 | 焊点距离外壳边沿1.5mm, 10秒 | | | 300 | |
| 冷却方式 | | 自然空冷 | | | |
| 外壳材料 | | 阻燃耐热塑料 (UL94-V0) | | | |
| MTBF | 25℃ (MIL-HDBK-217F) | 200 | | | 万小时 |
| 重量 | | | 4.0 | | 克 |

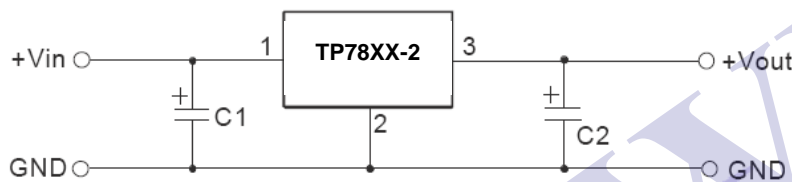
典型温度曲线



外接电容表

| 型号 | C1(陶瓷电容) | C2(陶瓷电容) |
|-----------|----------------|-----------------|
| TP781.5-2 | 10 μ F/25V | 22 μ F/6.3V |
| TP781.8-2 | 10 μ F/25V | 22 μ F/6.3V |
| TP782.5-2 | 10 μ F/25V | 22 μ F/6.3V |
| TP783.3-2 | 10 μ F/25V | 22 μ F/6.3V |
| TP785.0-2 | 10 μ F/25V | 22 μ F/16V |
| TP786.5-2 | 10 μ F/25V | 22 μ F/16V |

典型应用电路

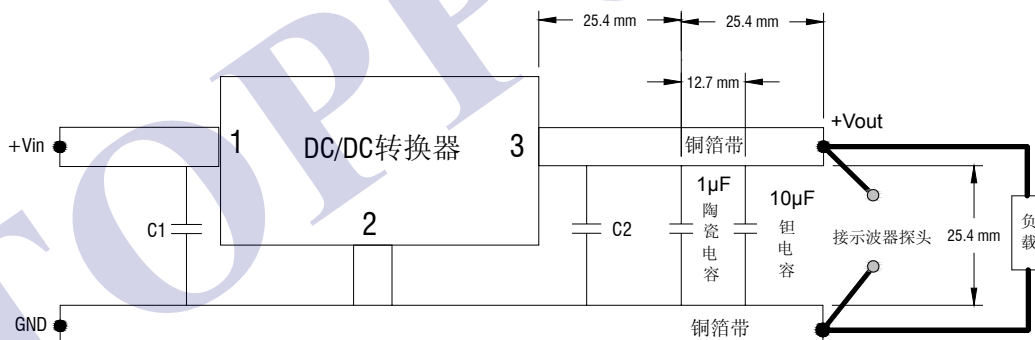


注:

1. 电路必须加上外接电容C1 和C2而且要靠近转换器的引脚端。
2. C1, C2 的容值参考外接电容表, 根据需要可适当加大, 也可以使用低ESR 的钽电容和电解电容。
3. 此产品不能并联使用, 不支持热插拔。

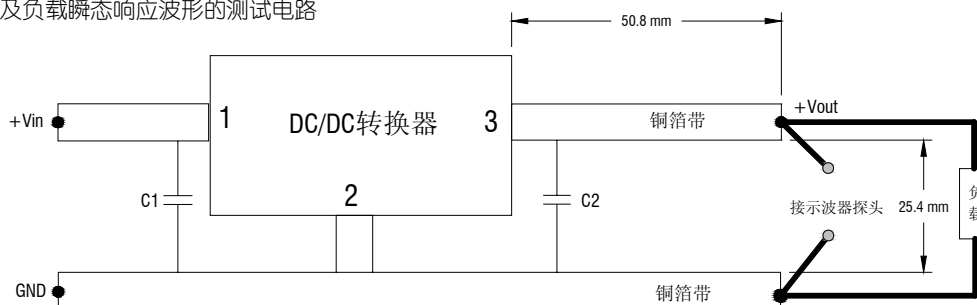
测试相关配置说明 (TA=25°C)

1. 转换效率及输出纹波噪声的测试电路

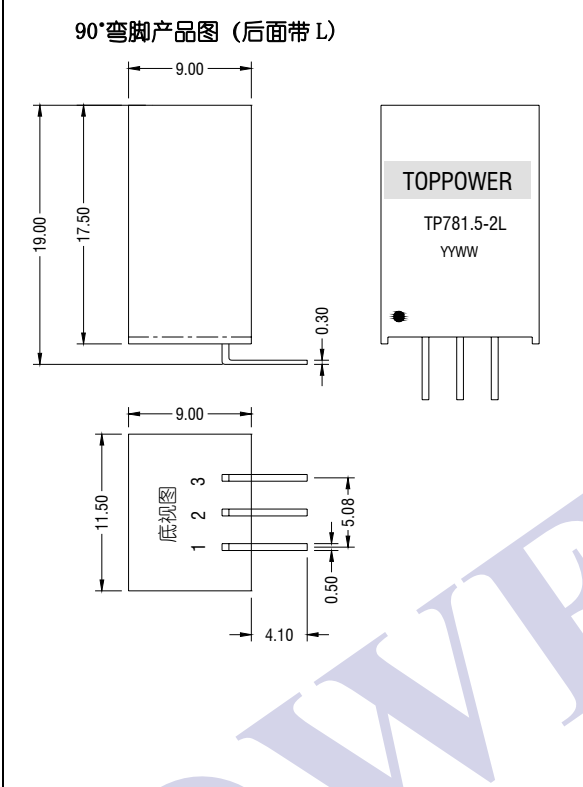
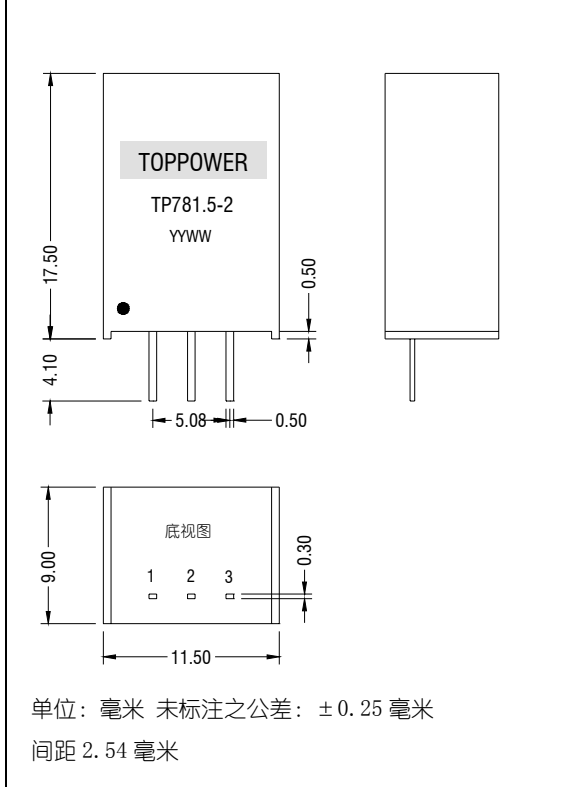


测试相关配置说明 (TA=25°C)

2. 启动输出波形及负载瞬态响应波形的测试电路

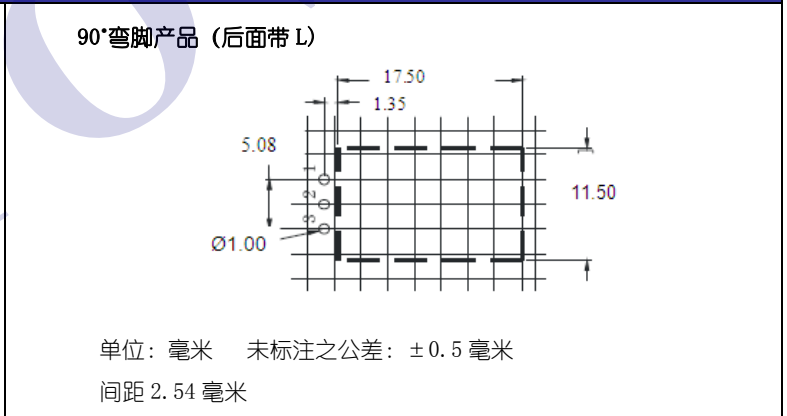
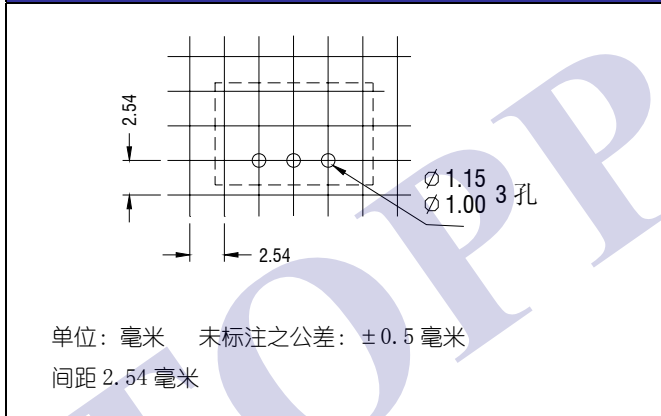


外形尺寸 引脚定义



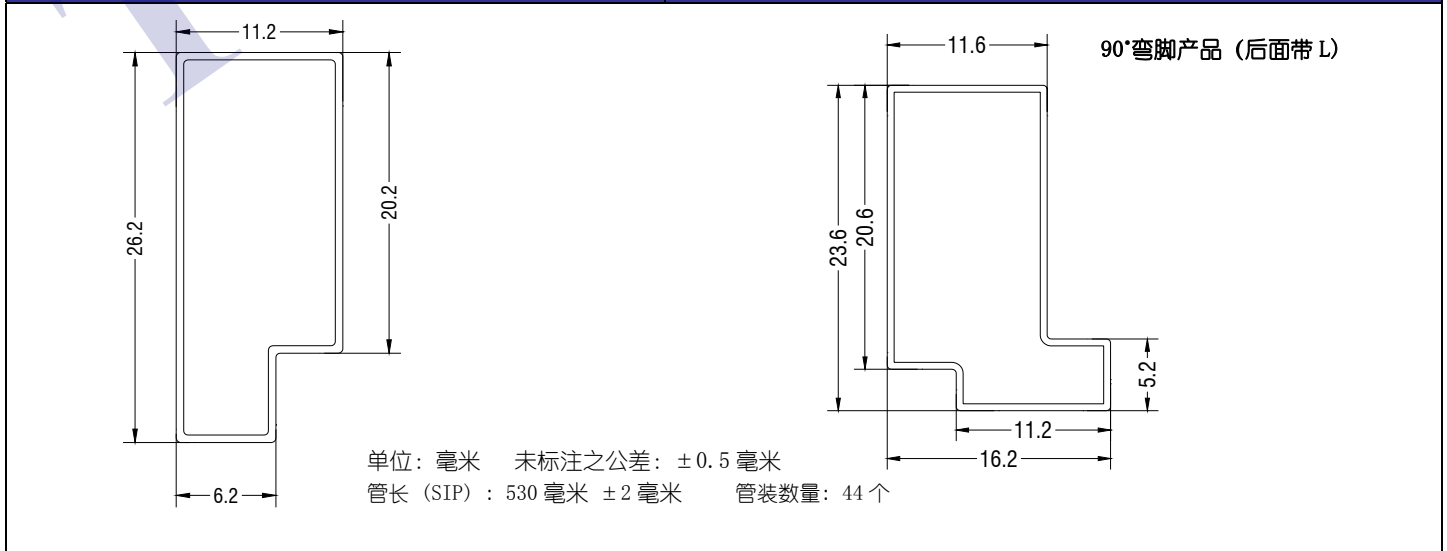
| 端子 | 功能 |
|----|-------|
| 1 | +Vin |
| 2 | GND |
| 3 | +Vout |

推荐安装尺寸



推荐安装尺寸

包装管外形尺寸



单击下面可查看定价，库存，交付和生命周期等信息

[>>TOPPOWER\(顶源\)](#)