

# SOM-TL2837x

## 核心板规格书



**广州创龙电子科技有限公司**

© 2013 Guangzhou Tronlong Electronic Technology Co.,Ltd.

## Revision History

DraftDate	Revision No.	Description
2020/07/21	V2.3	<ol style="list-style-type: none"><li>1.更换封面。</li><li>2.完善电气特性。</li><li>3.完善机械尺寸参数。</li><li>4.更新产品订购型号。</li><li>5.优化软硬件参数</li><li>6.型号更新为 A3。</li><li>7.删除附录 A。</li></ol>
2018/12/14	V2.2	<ol style="list-style-type: none"><li>1.产品型号增加 F28379。</li></ol>
2016/09/28	V2.1	<ol style="list-style-type: none"><li>1.更新标配型号。</li></ol>
2016/08/18	V2.0	<ol style="list-style-type: none"><li>1.型号更新为 A2 版本。</li></ol>
2016/05/27	V1.0	<ol style="list-style-type: none"><li>1.初始版本。</li></ol>

## 目 录

1 核心板简介.....	4
2 典型应用领域.....	5
3 软硬件参数.....	5
4 开发资料.....	7
5 电气特性.....	8
6 机械尺寸.....	8
7 产品订购型号.....	9
8 技术服务.....	10
9 增值服务.....	10
更多帮助.....	11

## 1 核心板简介

创龙 SOM-TL2837x 是一款基于 TI C28x 系列 TMS320F2837x 双核 32 位浮点 MCU 设计的工业级核心板，板载 FLASH 和 SRAM，通过工业级 B2B 连接器引出 CAN、ePWM、eQEP、eCAP、McBSP、EMIF、uPP 等接口。核心板经过专业的 PCB Layout 和高低温测试验证，稳定可靠，可满足各种工业应用环境。

用户使用核心板进行二次开发时，仅需专注上层运用，降低了开发难度和时间成本，可快速进行产品方案评估与技术预研。

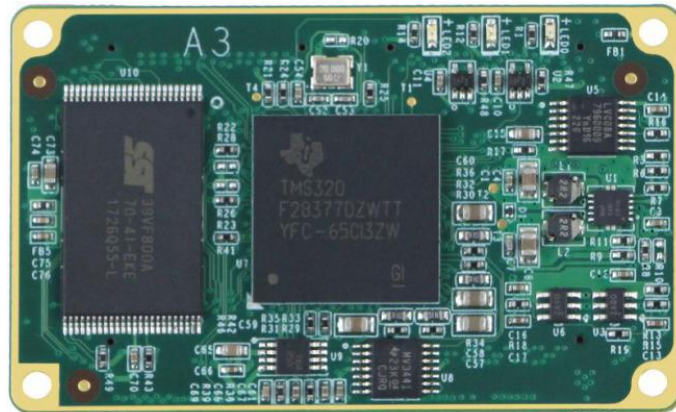


图 1 核心板正面图

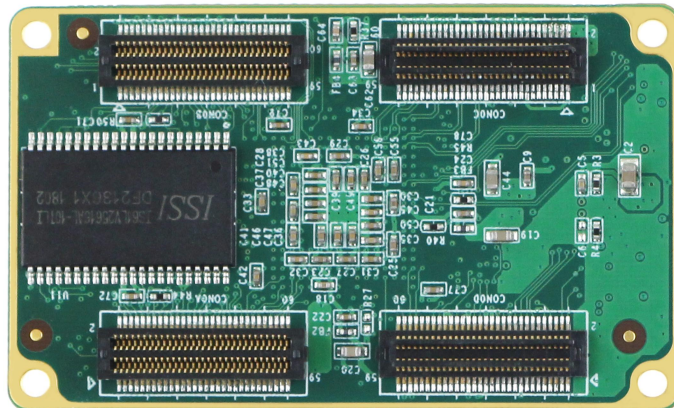


图 2 核心板背面图

## 2 典型应用领域

- ✓ 多电平变流器
- ✓ 有源电力滤波器
- ✓ 无功补偿装置
- ✓ 开关电源设备
- ✓ 电机驱动器
- ✓ 飞行控制器

## 3 软硬件参数

### 硬件框图

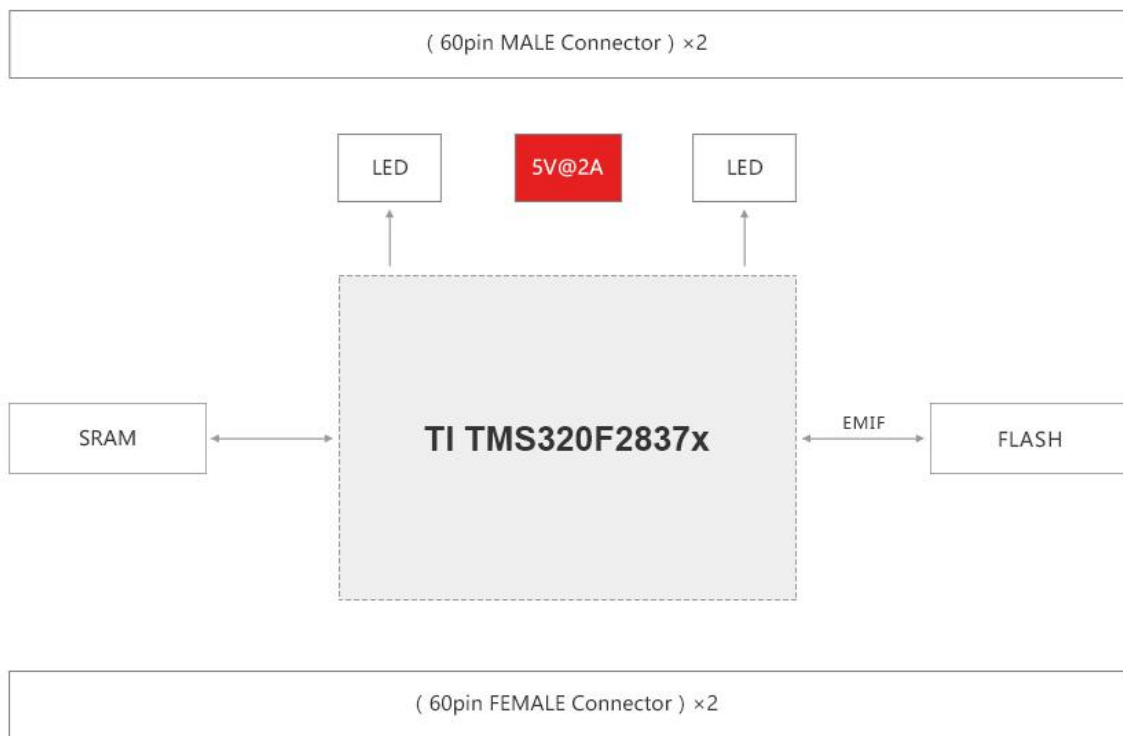


图 6 核心板硬件框图

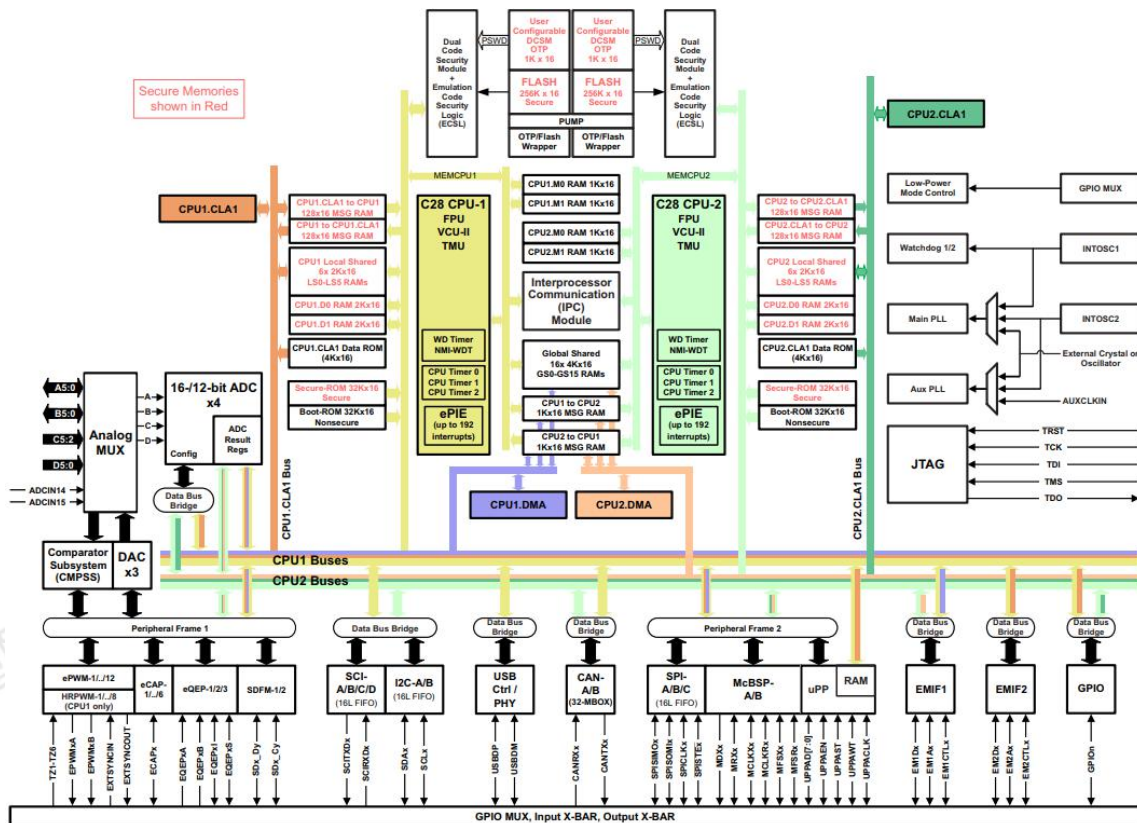


图 3 TMS320F2837xD 功能框图

硬件参数

表 1 硬件参数

MCU	MCU 型号: TI TMS320F28377D/TMS320F28379D
	2x C28x Core, 主频 200MHz
	2x CLAs (Programmable Control Law Accelerators), 主频 200MHz
ROM	512Kbit Boot Rom Per Core, 片内
	512KByte FLASH Per Core, 片内
	8Mbit FLASH, 片外
RAM	204KByte, 片内
	512KByte SRAM, 片外
LED	1x 电源指示灯
	2x 用户可编程指示灯

<b>B2B Connector</b>	2x 60pin 公座 B2B 连接器, 2x 60pin 母座 B2B 连接器, 间距 0.5mm, 合高 4.0mm, 共 240pin
<b>硬件资源</b>	1x CLB (Configurable Logic Block), 4 tiles (Only TMS320F28379D)
	2x EMIF
	1x USB 2.0
	1x uPP, 8bit
	24x ePWM
	16x HRPWM
	6x eCAP
	3x eQEP
	8x SDFM
	12 路差分 (16bit, 1.1MSPS) / 24 路单端 (12bit, 3.5MSPS) ADC
	3 路 12 bit DAC
	2x CAN
	1x ePIE
	2x McBSP
	4x SCI
2x I2C	
3x SPI	

软件参数

表 2

<b>DSP 端软件支持</b>	裸机, SYSBIOS
<b>CCS 版本号</b>	CCS6.1

4 开发资料



- (1) 提供核心板引脚定义、可编辑底板原理图、可编辑底板 PCB、芯片 Datasheet，缩短硬件设计周期；
- (2) 提供系统源码，以及丰富的 Demo 程序；
- (3) 提供完整的平台开发包、入门教程，节省软件整理时间，上手容易。

开发案例主要包括：

- SYS/BIOS 开发案例
- 裸机开发案例
- 双核通信开发案例
- uPP 开发案例

## 5 电气特性

工作环境

表 3

环境参数	最小值	典型值	最大值
工作温度	-40°C	/	85°C
工作电压	/	5V	/

功耗测试

表 4

类型	电压典型值	电流典型值	功耗典型值
核心板	5V	140mA	0.7W

**备注：**功耗基于 TL2837x-EasyEVM 评估板测得，功耗测试数据与具体应用场景有关，仅供参考。

## 6 机械尺寸

创龙





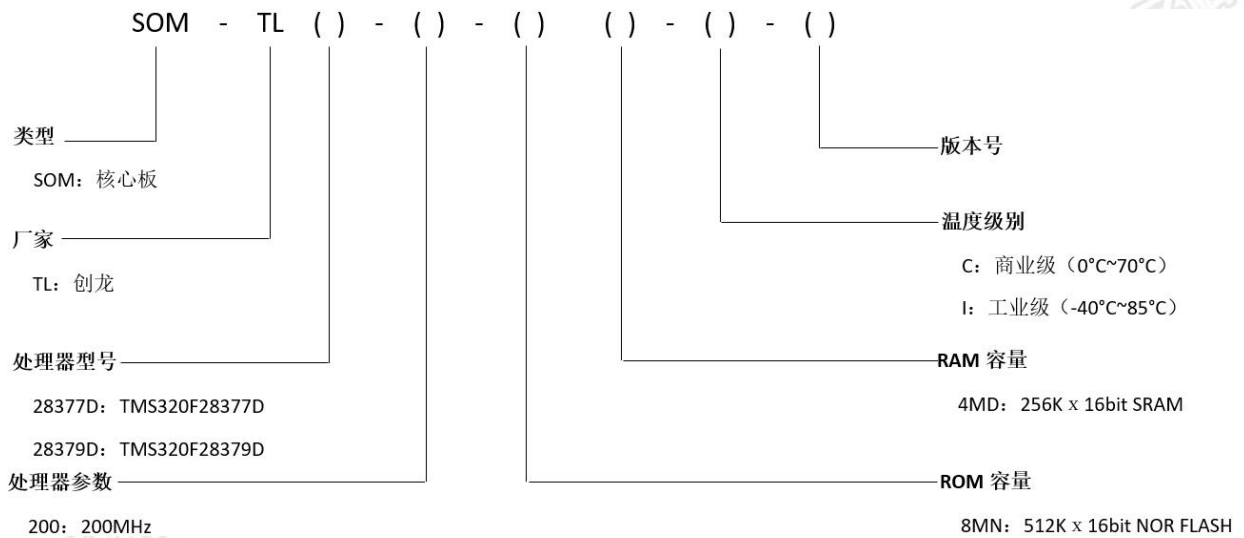


图 5

## 8 技术服务

- (1) 协助底板设计和测试，减少硬件设计失误；
- (2) 协助解决按照用户手册操作出现的异常问题；
- (3) 协助产品故障判定；
- (4) 协助正确编译与运行所提供的源代码；
- (5) 协助进行产品二次开发；
- (6) 提供长期的售后服务。

## 9 增值服务

- 主板定制设计
- 核心板定制设计
- 嵌入式软件开发
- 项目合作开发
- 技术培训

## 更多帮助

销售邮箱: [sales@tronlong.com](mailto:sales@tronlong.com)

技术邮箱: [support@tronlong.com](mailto:support@tronlong.com)

创龙总机: 020-8998-6280

技术热线: 020-3893-9734

创龙官网: [www.tronlong.com](http://www.tronlong.com)

技术论坛: [www.51ele.net](http://www.51ele.net)

线上商城: <https://tronlong.taobao.com>

TMS320F2837x 交流群: 475426667、486354767

TI 中文论坛: <http://www.deyisupport.com/>

TI 英文论坛: <http://e2e.ti.com/>

TI 官网: [www.ti.com](http://www.ti.com)

TI WIKI: <http://processors.wiki.ti.com/>

单击下面可查看定价，库存，交付和生命周期等信息

[>>Tronlong\(创龙\)](#)