

SOM-TL437xF

核心板规格书



广州创龙电子科技有限公司

© 2013 Guangzhou Tronlong Electronic Technology Co.,Ltd.

Revision History

Draft Date	Revision No.	Description
2020/05/22	V1.6	<ol style="list-style-type: none">1. 更换封面。2. 完善电气特性。3. 完善机械尺寸参数。4. 完善产品订购型号。5. 优化硬件参数。6. 删除附录 A。
2020/01/02	V1.4	<ol style="list-style-type: none">1. 修改核心板简介。
2018/08/31	V1.3	<ol style="list-style-type: none">2. 更新核心板订购型号，修改标配型号。
2018/02/26	V1.2	<ol style="list-style-type: none">1. 排版更新，内容修改。2. 添加核心板资源框图，AM437x 资源对比图。3. 增加核心板订购型号。
2018/01/10	V1.1	<ol style="list-style-type: none">1. 内容勘误，格式校订。2. 电气特性参数修改。
2017/04/25	V1.0	<ol style="list-style-type: none">1. 初始版本。

目 录

1 核心板简介.....	4
2 典型应用领域.....	5
3 软硬件参数.....	5
4 开发资料.....	10
5 电气特性.....	11
6 机械尺寸图.....	11
7 核心板订购型号.....	12
8 技术服务.....	13
9 增值服务.....	13
更多帮助.....	14

1 核心板简介

创龙 SOM-TL437xF 是一款基于 TI Sitara 系列 AM4376/AM4379 ARM Cortex-A9 + Xilinx Spartan-6 FPGA 处理器设计的异构多核工业级核心板。核心板内部 AM437x 与 Spartan-6 通过 GPMC、I2C 通信总线连接。通过工业级 B2B 连接器引出 HDMI、CAMERA、GPMC、CAN 等接口。核心板经过专业的 PCB Layout 和高低温测试验证，稳定可靠，可满足各种工业应用环境。

用户使用核心板进行二次开发时，仅需专注上层运用，降低了开发难度和时间成本，可快速进行产品方案评估与技术预研。

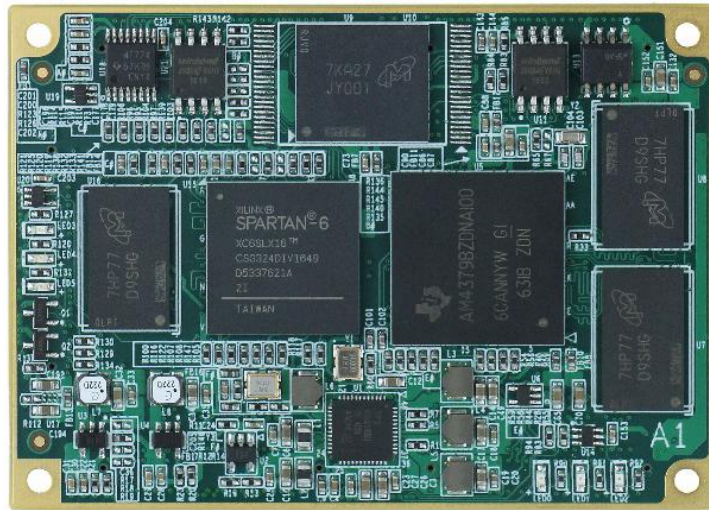


图 1 核心板正面图



图 2 核心板背面图



图 3 核心板斜视图



图 4 核心板侧视图

2 典型应用领域

- ✓ 测试测量
- ✓ 仪器仪表
- ✓ 医疗器械
- ✓ 运动控制
- ✓ 通讯管理
- ✓ 智能电力

3 软硬件参数

硬件框图

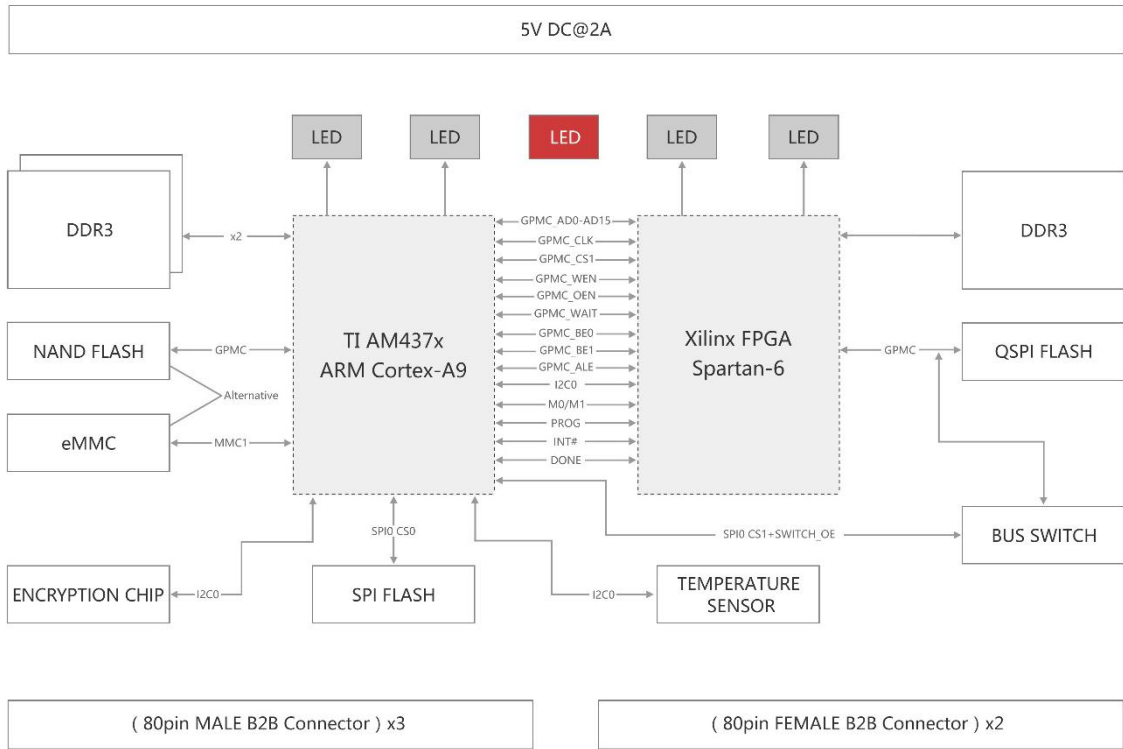


图 5 核心板硬件框图

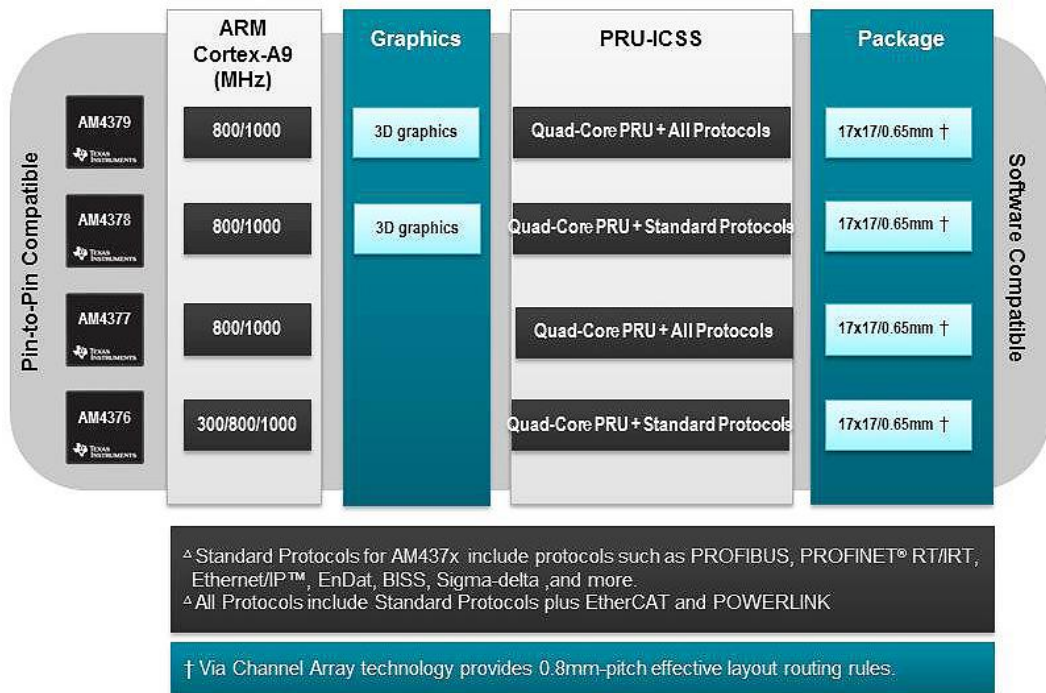


图 6 AM437x 资源对比图

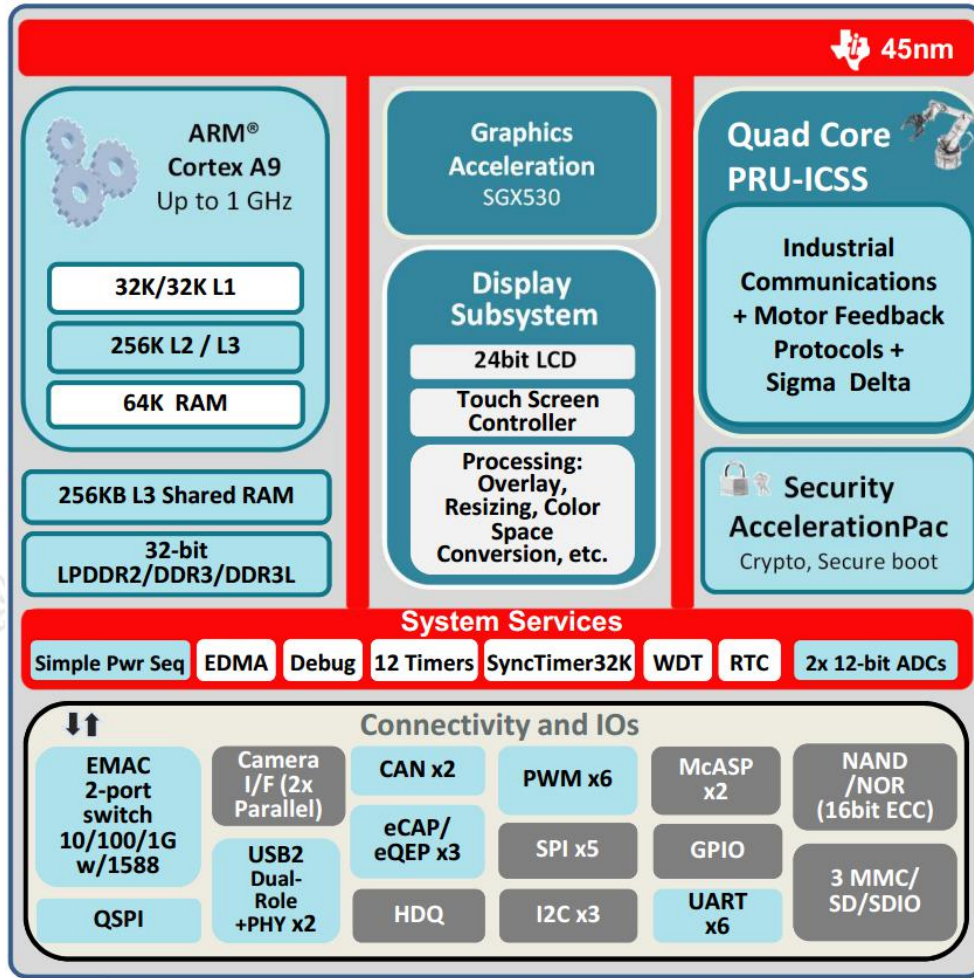


图 7 AM437x 处理器功能框图

Device	Logic Cells ⁽¹⁾	Configurable Logic Blocks (CLBs)			DSP48A1 Slices ⁽³⁾	Block RAM Blocks		CMTs ⁽⁵⁾	Memory Controller Blocks (Max) ⁽⁶⁾	Endpoint Blocks for PCI Express	Maximum GTP Transceivers	Total I/O Banks	Max User I/O
		Slices ⁽²⁾	Flip-Flops	Max Distributed RAM (Kb)		18 Kb ⁽⁴⁾	Max (Kb)						
XC6SLX4	3,840	600	4,800	75	8	12	216	2	0	0	0	4	132
XC6SLX9	9,152	1,430	11,440	90	16	32	576	2	2	0	0	4	200
XC6SLX16	14,579	2,278	18,224	136	32	32	576	2	2	0	0	4	232
XC6SLX25	24,051	3,758	30,064	229	38	52	936	2	2	0	0	4	266
XC6SLX45	43,661	6,822	54,576	401	58	116	2,088	4	2	0	0	4	358

图 8 Spartan-6 特性

硬件参数

表 1 ARM 端硬件参数

CPU	CPU: TI Sitara AM4376/AM4379
	ARM Cortex-A9, 主频 1GHz
	2x PRU-ICSS, 每个 PRU-ICSS 子系统含 2 个 PRU(Programmable Real-time Unit)核心,

	共 4 个 PRU 核心
	1x SGX530 3D 图形加速器 (仅限 AM4379)
ROM	512M/1GByte NAND FLASH 或 4GByte eMMC
	64Mbit SPI FLASH
	32Kbit ATAES132A-SHEQ 加密芯片
RAM	512M/1GByte DDR3
SENSOR	1x TMP102AIDRLT 温度传感器
B2B Connector	3x 80pin 公座 B2B 连接器, 2x 80pin 母座 B2B 连接器, 共 400pin, 间距 0.5mm, 合高 5.0mm
LED	1x 电源指示灯
	2x 用户可编程指示灯
硬件资源	1x 24-bit LCD controller, 最大分辨率 2048 x 2048
	2x 10/100/1000M Ethernet
	2x USB 2.0 DRD(Dual-Role-Device - Host or Device)
	1x GPMC, 16bit
	2x CAN
	3x eQEP
	3x eCAP
	6x eHRPWM, 可支持 12 路 PWM
	3x MMC/SD/SDIO
	6x UART
	2x 8-ch 12-Bit ADC, 867K Samples Per Second, 电压输入范围一般为 0~1.8V
	2x I2C
	2x McASP
	5x SPI
	1x QSPI
1x WDT	

	1x RTC
	2x CAMERA
	1x JTAG

备注： B2B、电源、指示灯等部分硬件资源，ARM 与 FPGA 共用。

表 2 FPGA 端硬件参数

FPGA	Xilinx Spartan-6 XC6SLX16/XC6SLX45-2CSG324I
ROM	64Mbit SPI FLASH
RAM	256MByte DDR3
Logic Cells	14579/43661
DSP Slice	32/58
LED	2x 用户可编程指示灯
	1x DONE 指示灯
IO	LX16: 单端 (98 个), 差分对 (20 对), 共 138 个 IO
	LX45: 单端 (66 个), 差分对 (20 对), 共 106 个 IO

软件参数

表 3

ARM 端软件支持	裸机, Linux-4.9.65, Linux-RT-4.9.65	
CCS 版本号	CCS6.1	
图形界面开发工具	Qt	
软件开发套件提供	Processor-SDK Linux-RT	
ISE 版本号	ISE14.7	
驱动支持	NAND FLASH	DDR3
	SPI FLASH	I2C FRAM
	MMC/SD	ADC
	USB 2.0	CMOS Sensor OV2659

LED	BUTTON
RS232	RS485
AUDIO TLV320AIC3106	Ethernet KSZ9031 RGMII
CAN	7in Touch Screen LCD(Cap)
4.3in Touch Screen LCD(Res)	7in Touch Screen LCD(Res)
HDMI OUTPUT SIL9022ACNU	RTC
USB Mouse	USB GPS
USB CAMERA	USB WIFI
USB 4G	

4 开发资料

- (1) 提供核心板引脚定义、可编辑底板原理图、可编辑底板 PCB、芯片 Datasheet，缩短硬件设计周期；
- (2) 提供系统烧写镜像、内核驱动源码、文件系统源码，以及丰富的 Demo 程序；
- (3) 提供完整的平台开发包、入门教程，节省软件整理时间，上手容易；
- (4) 提供详细的 ARM+FPGA 架构通信教程，完美解决异构多核开发瓶颈。

开发例程主要包括：

- 基于 ARM 的裸机开发例程
- 基于 ARM 的 Linux 开发例程
- 基于 FPGA 的开发例程
- 基于 ARM 的 Qt 开发例程
- 基于 GPMC 的 ARM 与 FPGA 通信开发例程

5 电气特性

工作环境

表 4

环境参数	最小值	典型值	最大值
工作温度	-40°C	/	85°C
工作电压	/	5V	/

功耗测试

表 5

类别	电压典型值	电流典型值	功耗典型值
核心板	5V	258mA	1.29W

备注：功耗基于 TL437x F-EVM 评估板测得。功耗测试数据与具体应用场景有关，测试数据仅供参考。

6 机械尺寸图

表 6

PCB 尺寸	70mm*50mm
PCB 层数	10 层
板厚	1.6mm
安装孔数量	4 个

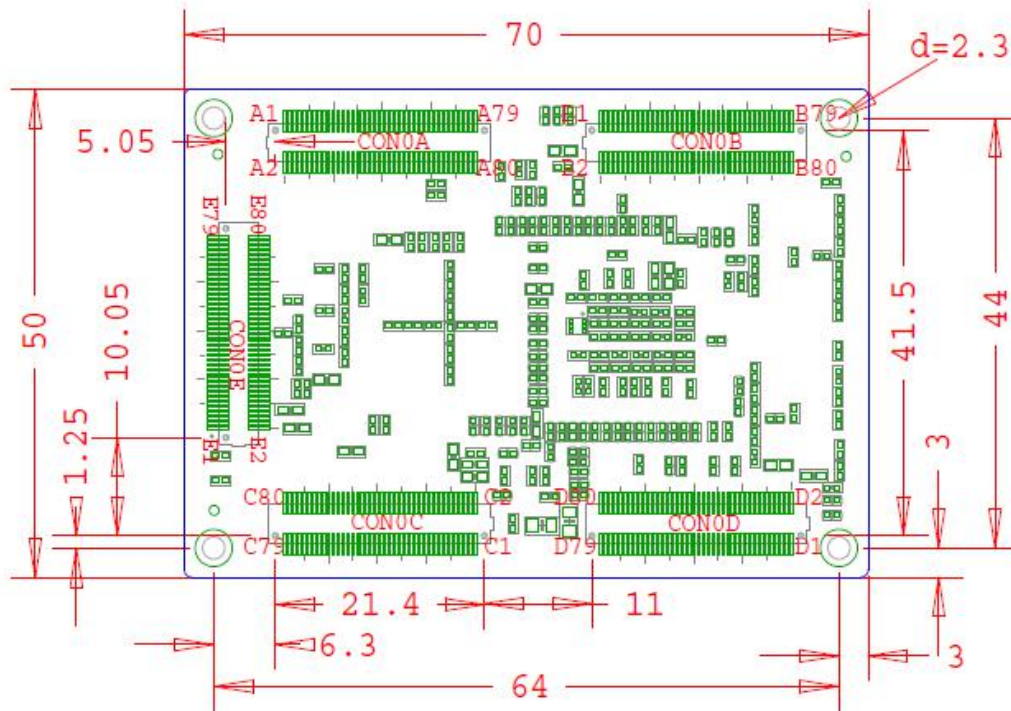


图 9 核心板机械尺寸图（顶层透视图）

7 核心板订购型号

表 7

型号	ARM/FPGA	ARM 主频	eMMC	DDR3 (ARM/FPGA)	温度 级别
SOM-TL4376F-1000/16-32GE-8/2GD-I-A1	AM4376/ XC6SLX16	1GHz	4GByte	1GByte/ 256MByte	工业级
SOM-TL4379F-1000/16-32GE-8/2GD-I-A1	AM4379/ XC6SLX16	1GHz	4GByte	1GByte/ 256MByte	工业级

备注：标配为 SOM-TL4376F-1000/16-32GE-8/2GD-I-A1，其他型号请与相关销售人员联系。

型号参数解释

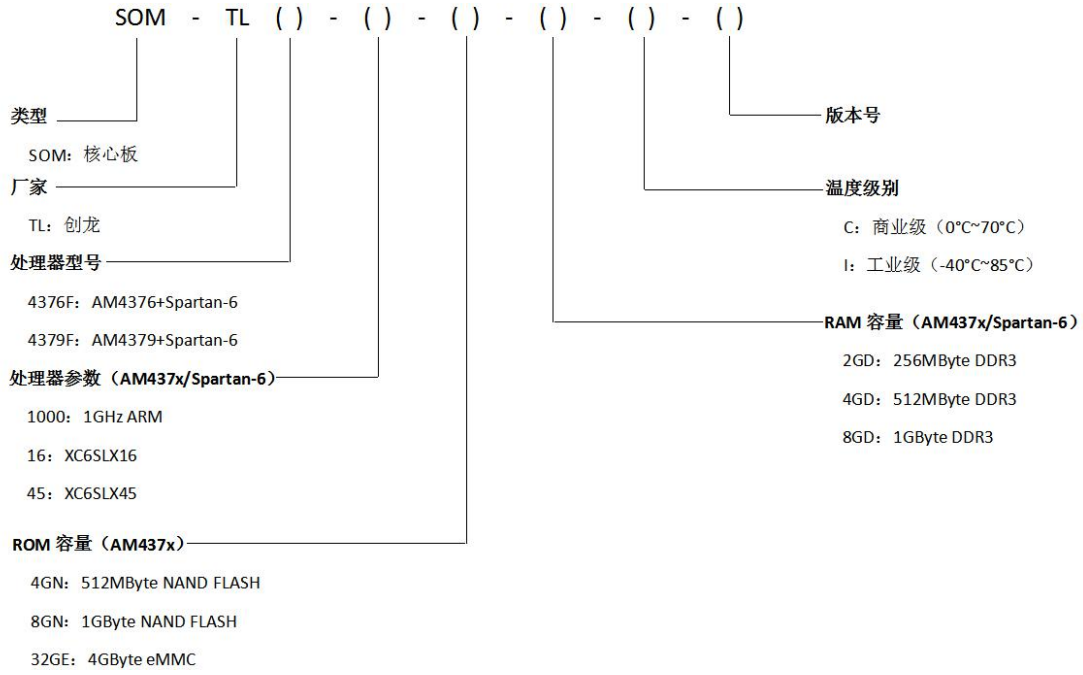


图 10

8 技术服务

- (1) 协助底板设计和测试，减少硬件设计失误；
- (2) 协助解决按照用户手册操作出现的异常问题；
- (3) 协助产品故障判定；
- (4) 协助正确编译与运行所提供的源代码；
- (5) 协助进行产品二次开发；
- (6) 提供长期的售后服务。

9 增值服务

- 主板定制设计
- 核心板定制设计
- 嵌入式软件开发
- 项目合作开发
- 技术培训

更多帮助

销售邮箱: sales@tronlong.com

技术邮箱: support@tronlong.com

创龙总机: 020-8998-6280

技术热线: 020-3893-9734

创龙官网: www.tronlong.com

技术论坛: www.51ele.net

线上商城: <https://tronlong.taobao.com>

AM437x 交流群: 373129850、487528186

TI 中文论坛: <http://www.deyisupport.com/>

TI 英文论坛: <http://e2e.ti.com/>

TI 官网: www.ti.com

TI WIKI: <http://processors.wiki.ti.com/>

Spartan-6 交流群: 311416997、101245165

Xilinx 官网: www.xilinx.com

Xilinx 论坛: <https://forums.xilinx.com/>

Xilinx WIKI: <http://www.wiki.xilinx.com/>

单击下面可查看定价，库存，交付和生命周期等信息

[>>Tronlong\(创龙\)](#)