

模块简介

TL1278模块是一款广州创龙基于ADS1278研发的多通道AD模块。ADS1278是24位同步采样AD芯片，精度的理论有效位为18位，通过测量2.5V基准电源，实际判断为15位。采样率高达144K，属于极高精度的转换器模块，且允许8通道同步采样和拓展性插入。广州创龙OMAPL138等开发板均可使用此模块进行数据采样和模数转换。



产品特性

- ✔ 高达144KSPS的数据采样率；
- ✔ 交流性能表现：70KHz的带宽，111dB的信噪比（高解析度模式下），-108dB的总谐波失真；
- ✔ 直流电流准确度：0.8uV/°C的电压漂移，1.3ppm/°C的增益漂移；
- ✔ 线性相位数字滤波器；
- ✔ 低采样口径误差；
- ✔ 模拟供电电压为5V；
- ✔ 内核供电电压为1.8V；
- ✔ 外部I/O通讯电压为1.8V-3.3V。

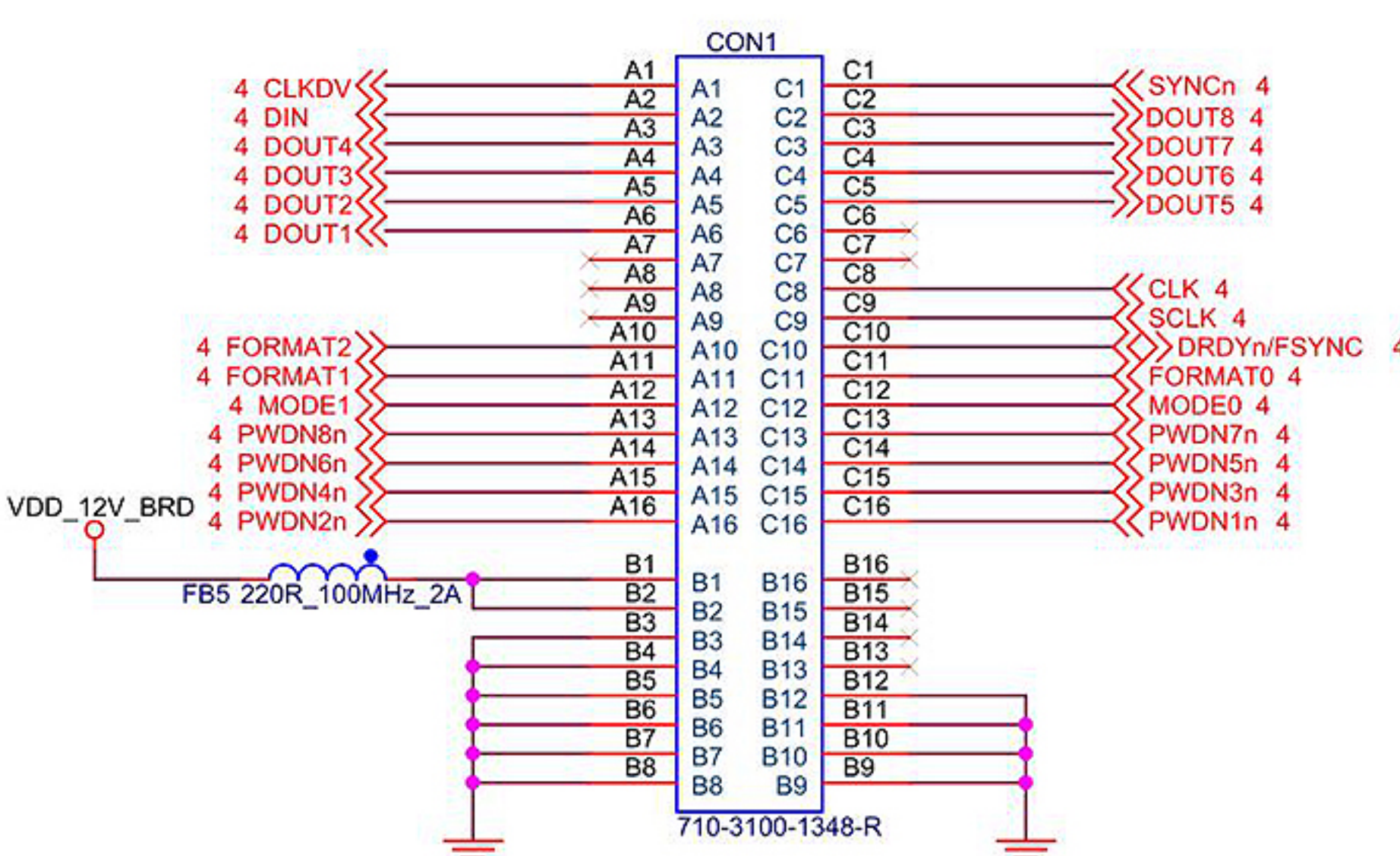
产品参数

		ADS1278	UNIT
AVDD to AGND		-0.3 to +6.0	V
DVDD,IOVDD to DGND		-0.3 to +3.6	V
AGND to DGND		-0.3 to +0.3	V
Input current	Momentary	100	mA
	Continuous	10	mA
Analog input to AGND		-0.3 to AVDD +0.3	V
Digital input or output to DGND		-0.3 to IOVDD +0.3	V

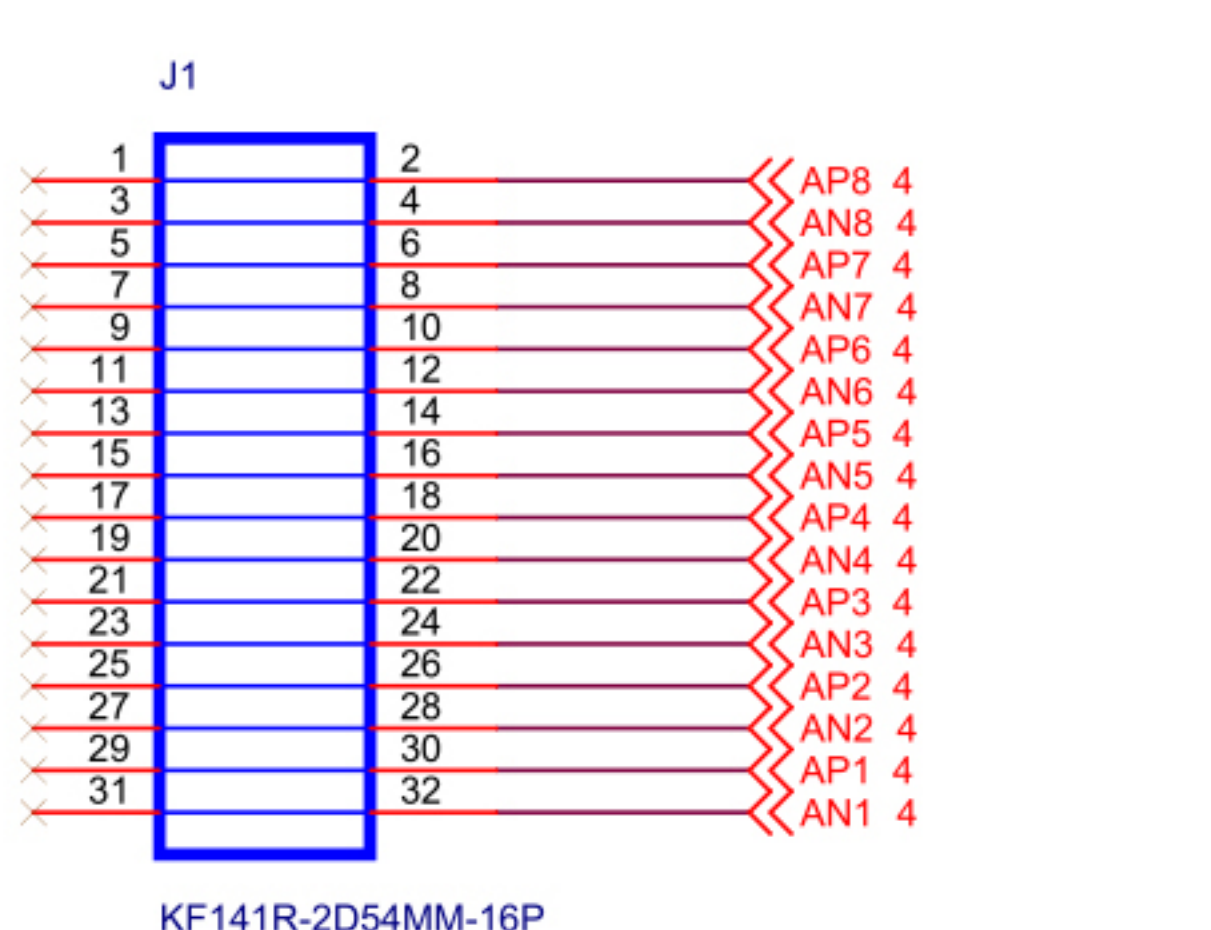
工作环境表

		ADS1278	UNIT
Operating temperature range		-40 to +105	°C
Storage temperature range		-60 to +150	°C

连接器引脚定义

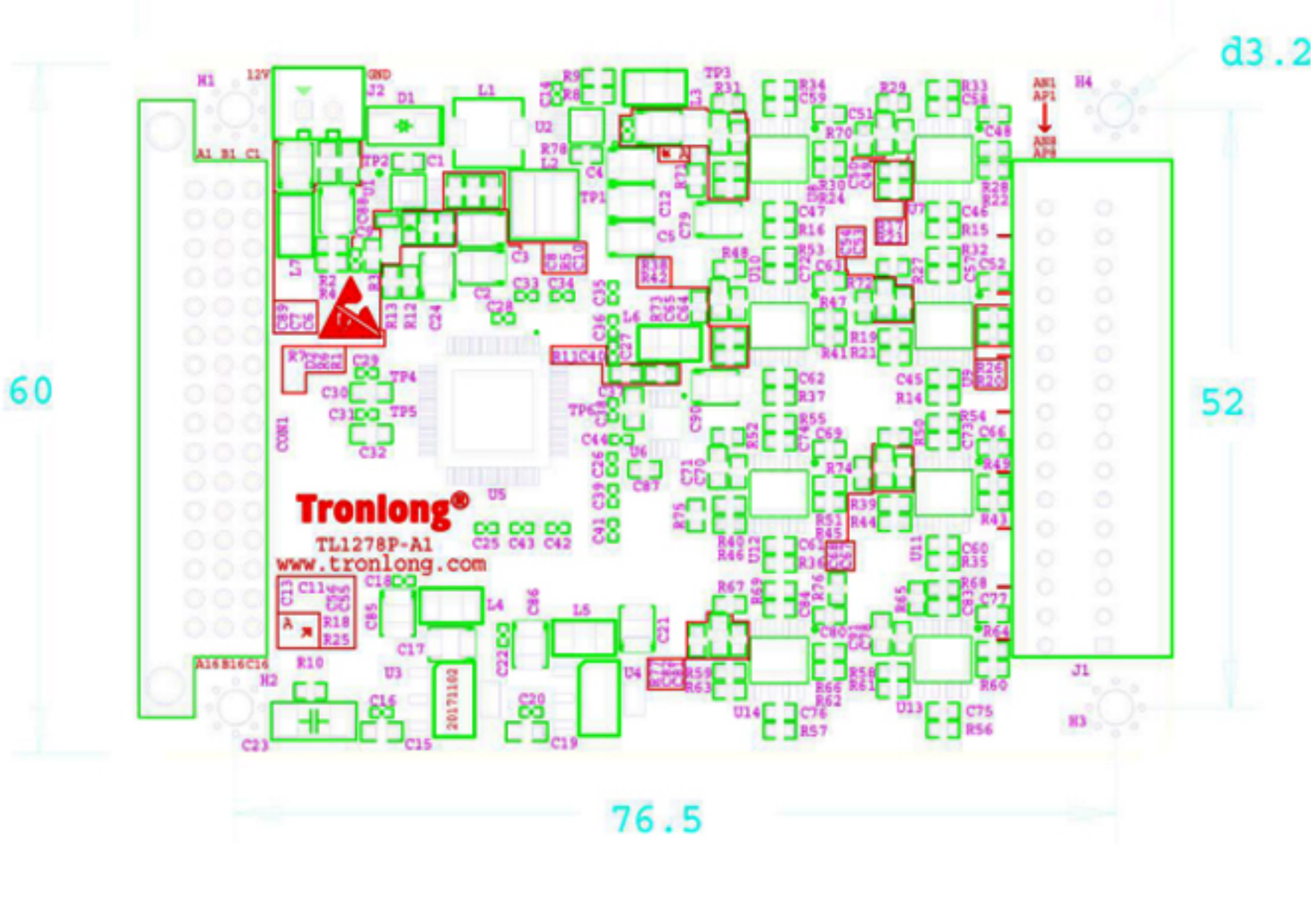


欧式端子输入端口定义



欧式端子座接口定义

机械尺寸图



增值服务



主板定制设计



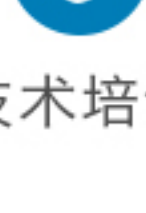
核心板定制设计



嵌入式软件开发



项目合作开发



技术培训

更多帮助

销售邮箱: sales@tronlong.com

技术邮箱: support@tronlong.com

创龙总机: 020-8998-6280

技术热线: 020-3893-9734

创龙官网: www.tronlong.com

技术论坛: www.51ele.net

线上商城: https://tronlong.taobao.com

单击下面可查看定价，库存，交付和生命周期等信息

[>>Tronlong\(创龙\)](#)