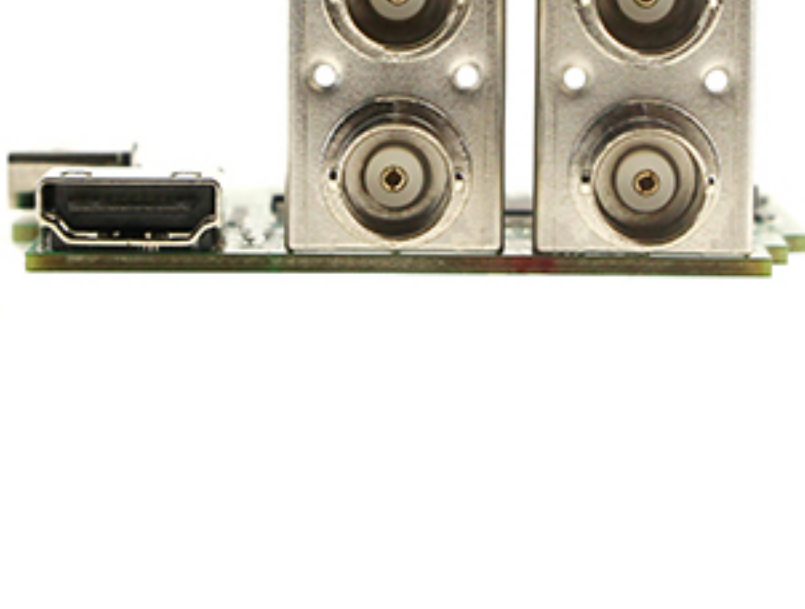
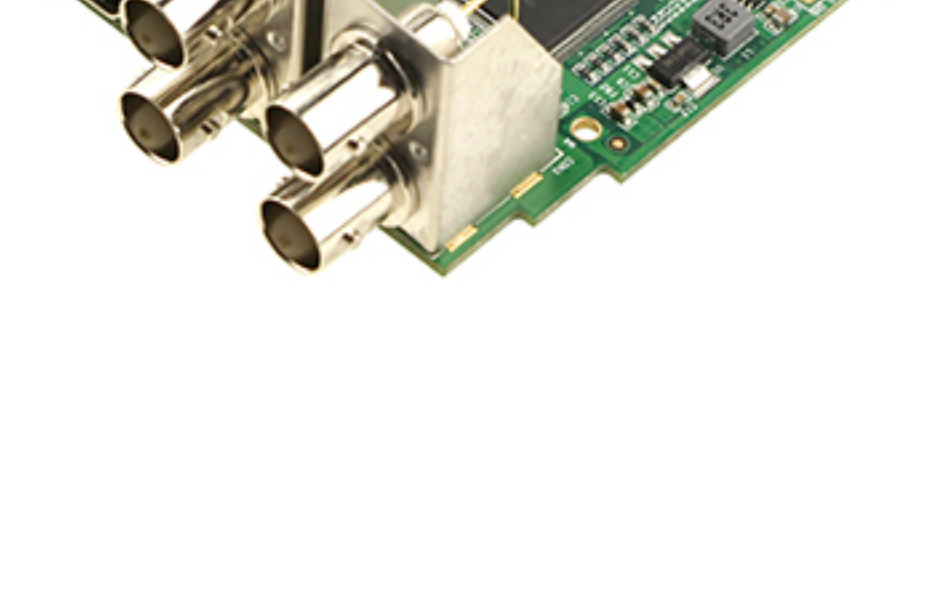
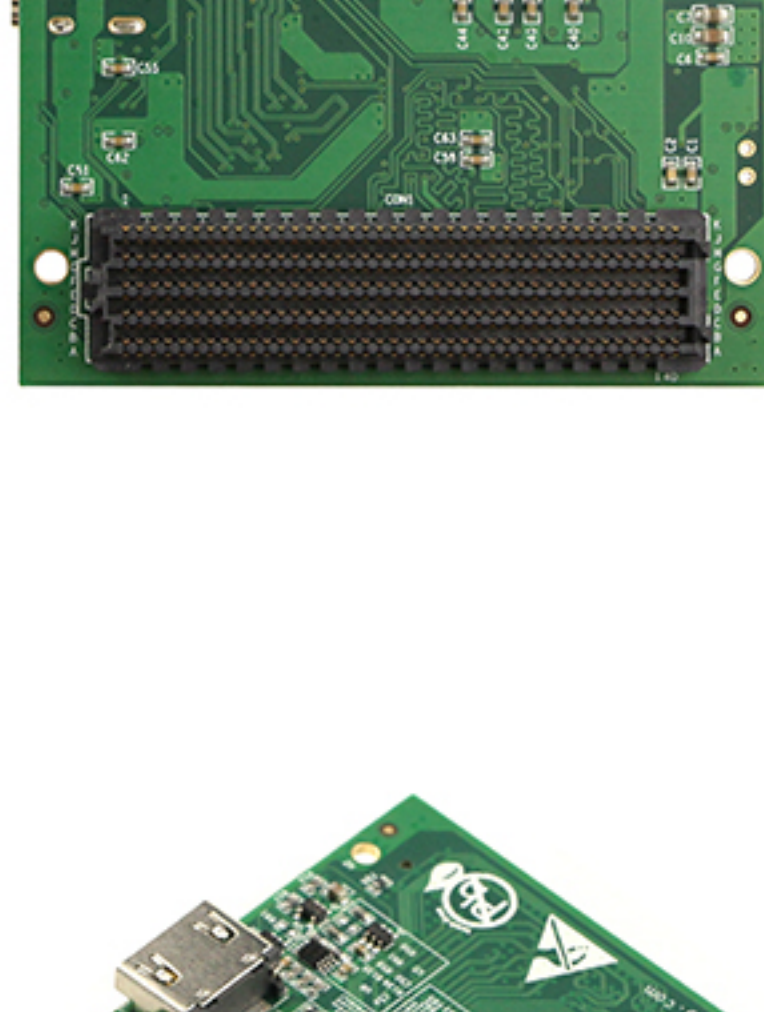


模块简介

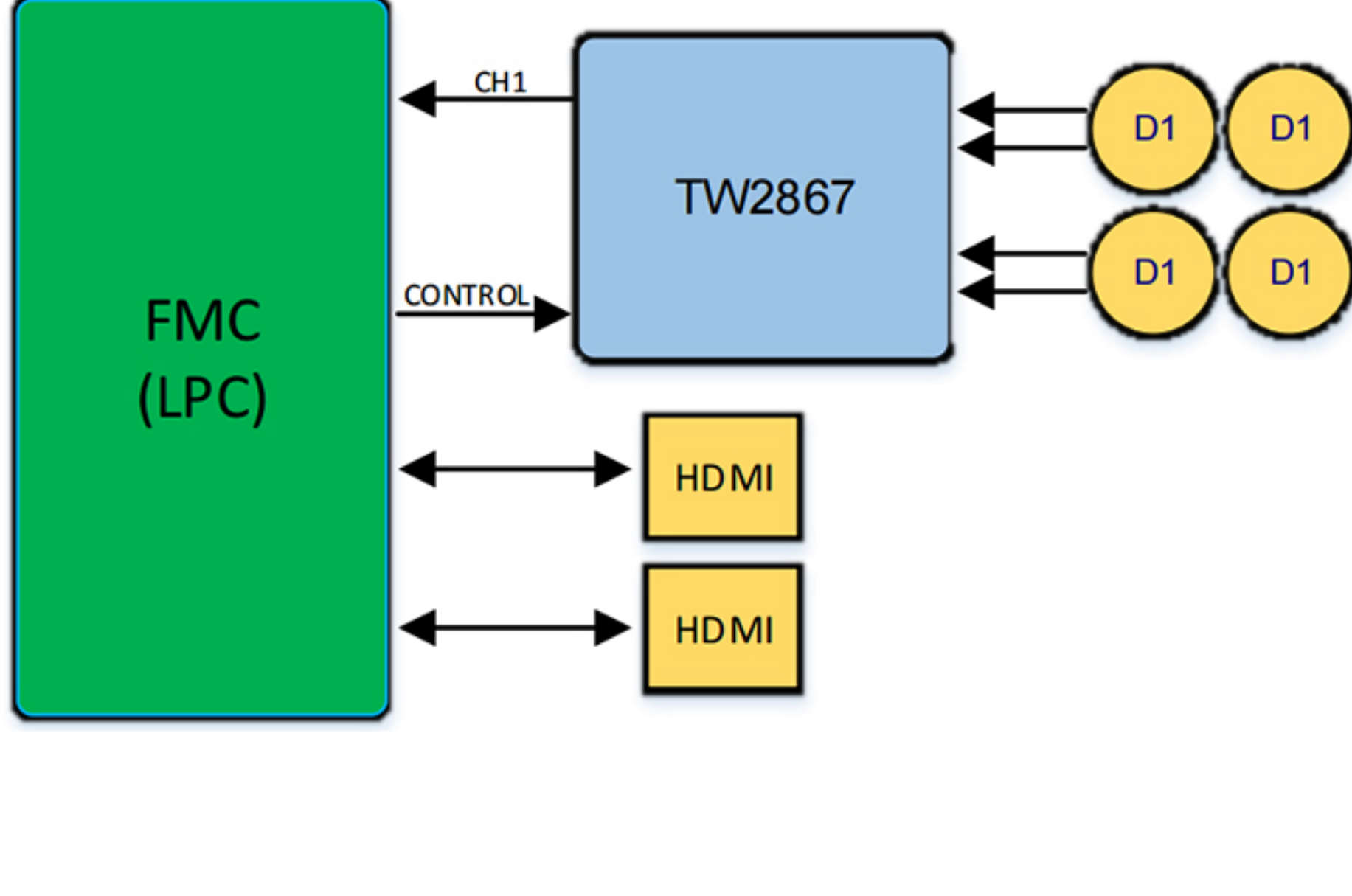
TL2867F是一款基于FMC-LPC标准设计的视频模块。该模块支持同时输入4路D1模拟视频信号（CVBS标清视频信号）；同时也支持2路HDMI视频输入或输出。该模块使用灵活，与广州创龙Kintex-7、Artix-7系列开发板配套使用，缩短开发时间，使产品快速上市。



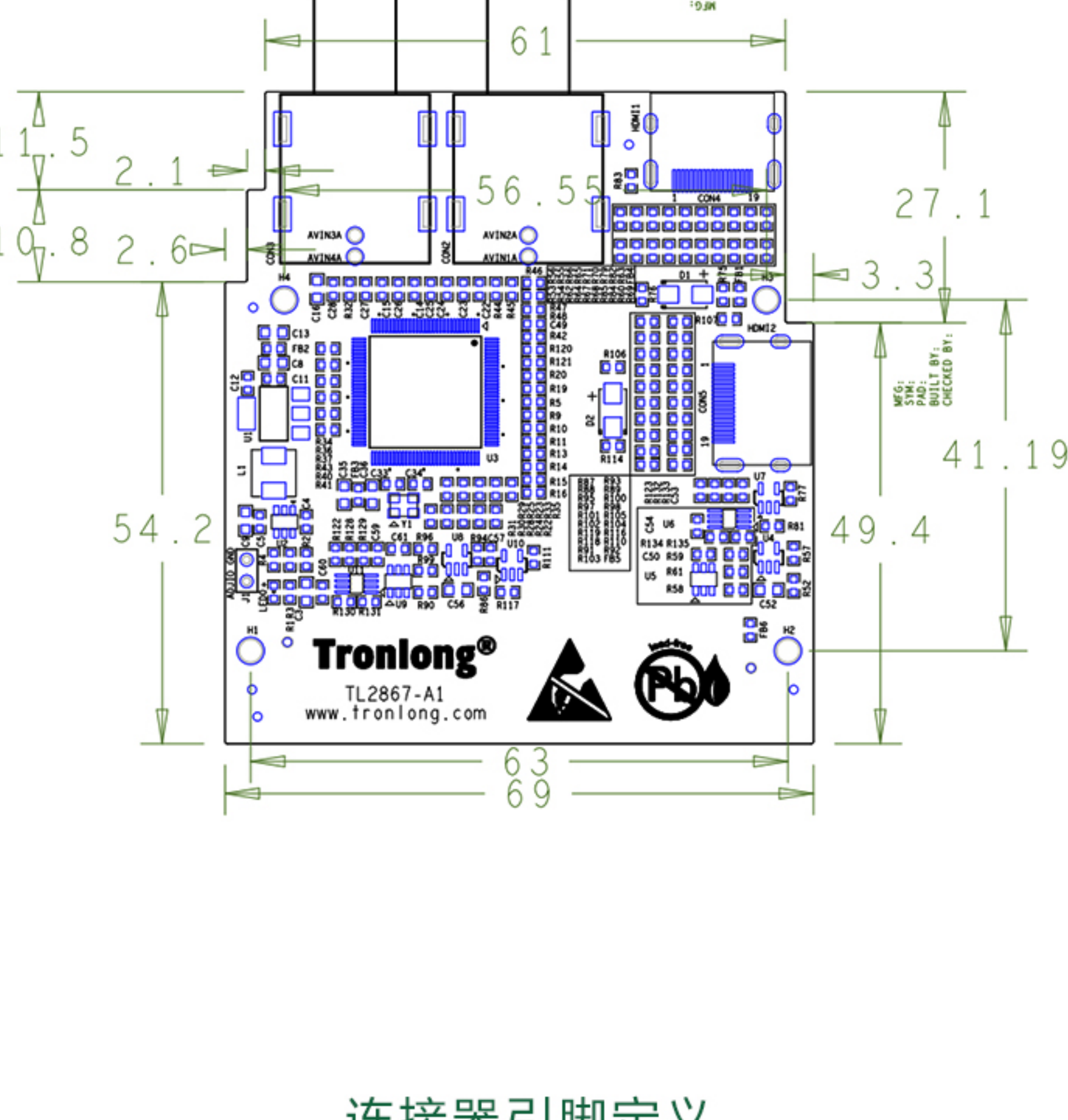
模块特点

- 支持4路D1模拟视频信号（CVBS标清视频信号）同时输入；
- 支持2路HDMI视频输入或输出；
- 自动识别PAL/NTSC/SECAM制式；
- 集成4路模拟视频信号的抗混叠滤波器和10位CMOS模数转换器；
- 通过带通滤波器补偿提高彩色调制的效果；
- 自动白平衡；
- 可编程控制色相、饱和度、对比度、亮度和清晰度；
- 支持主机的双线串行接口。

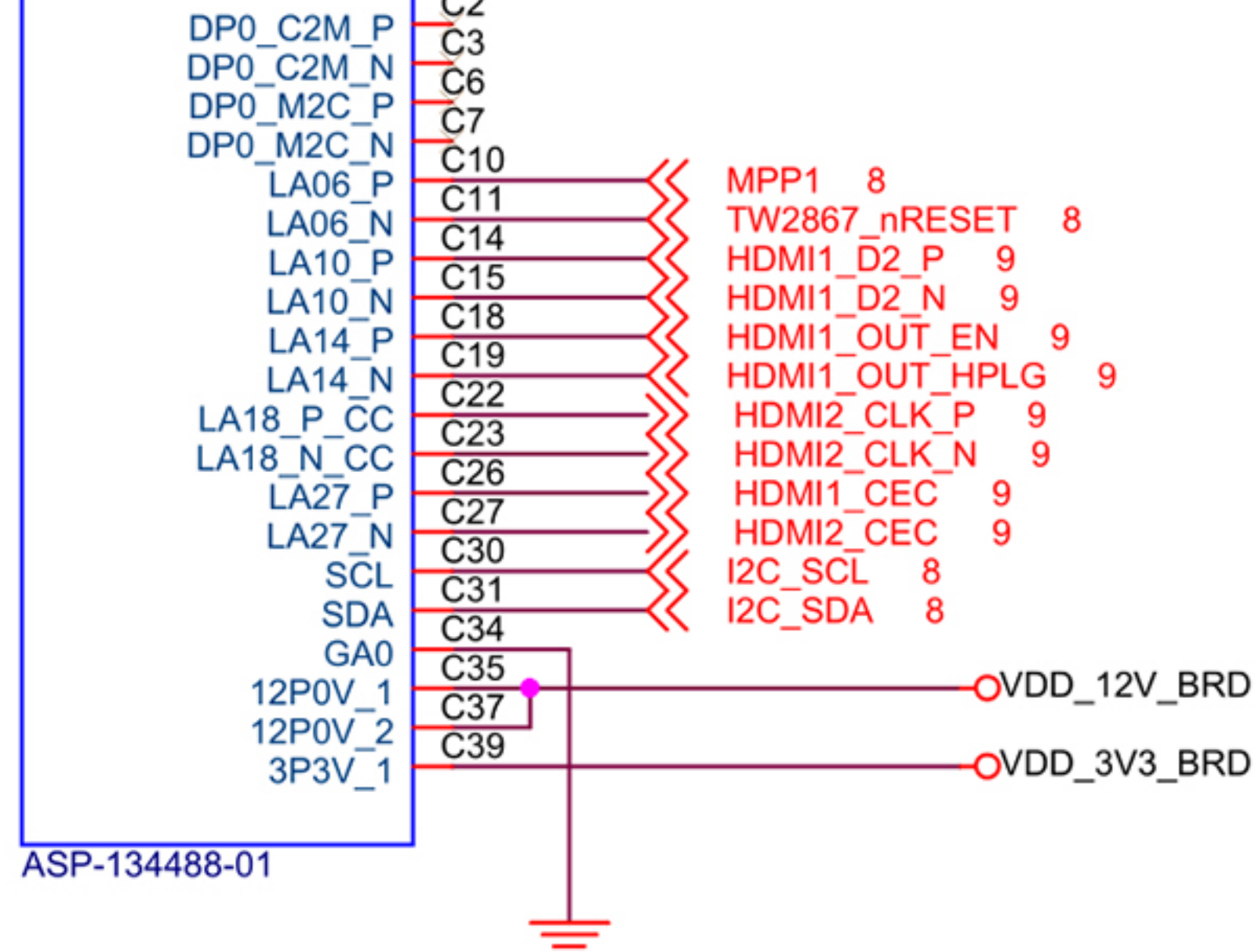
硬件框图



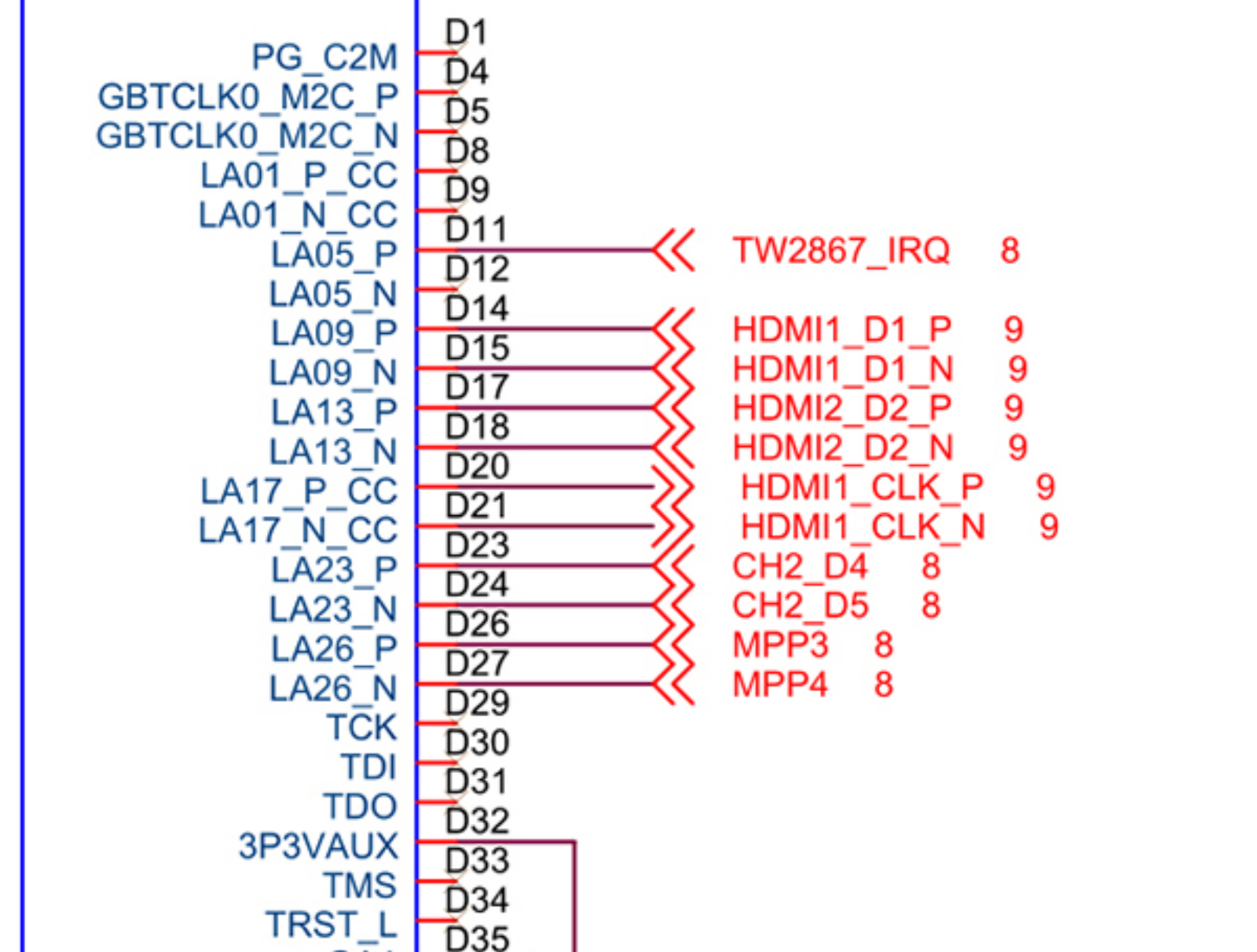
机械尺寸图



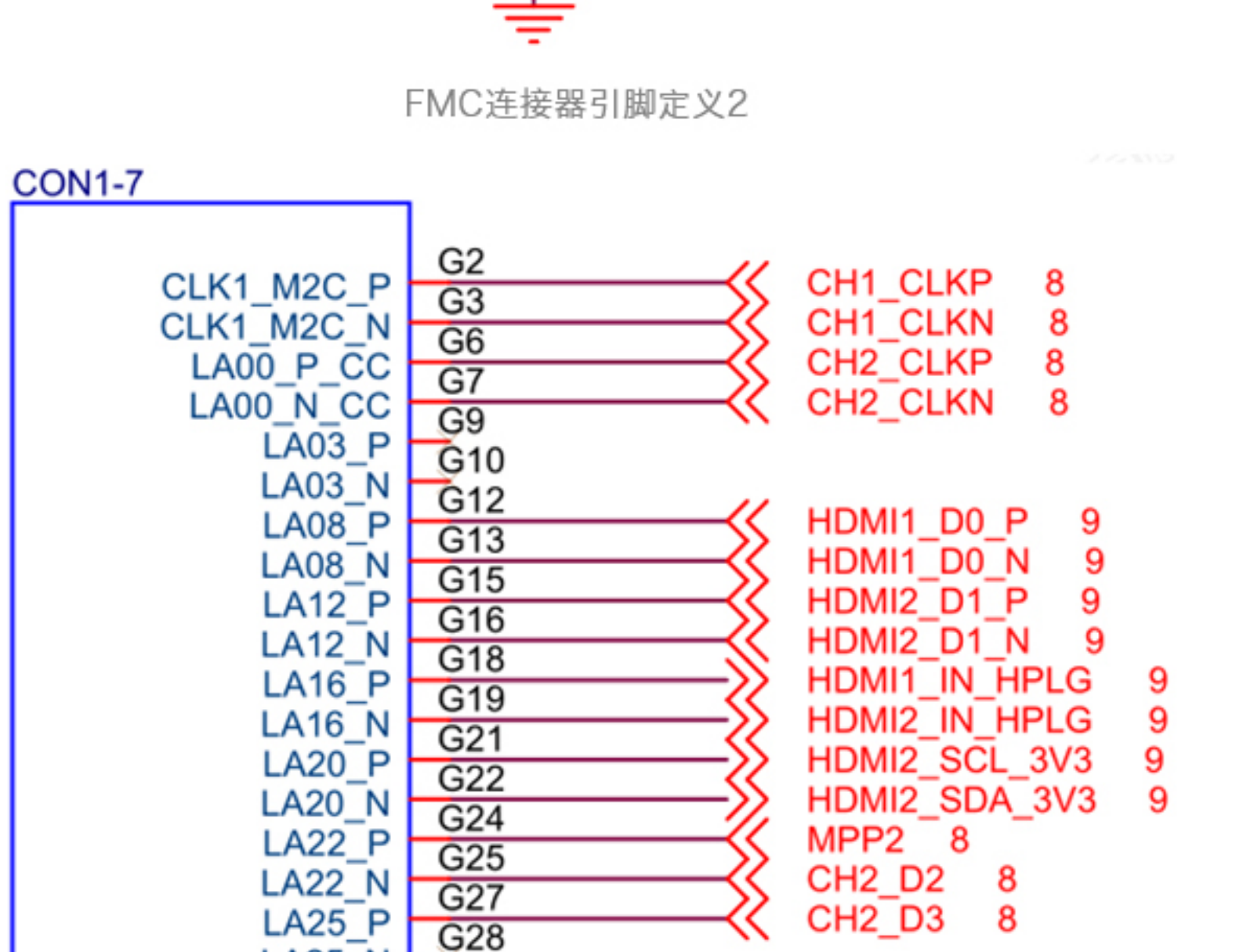
连接器引脚定义



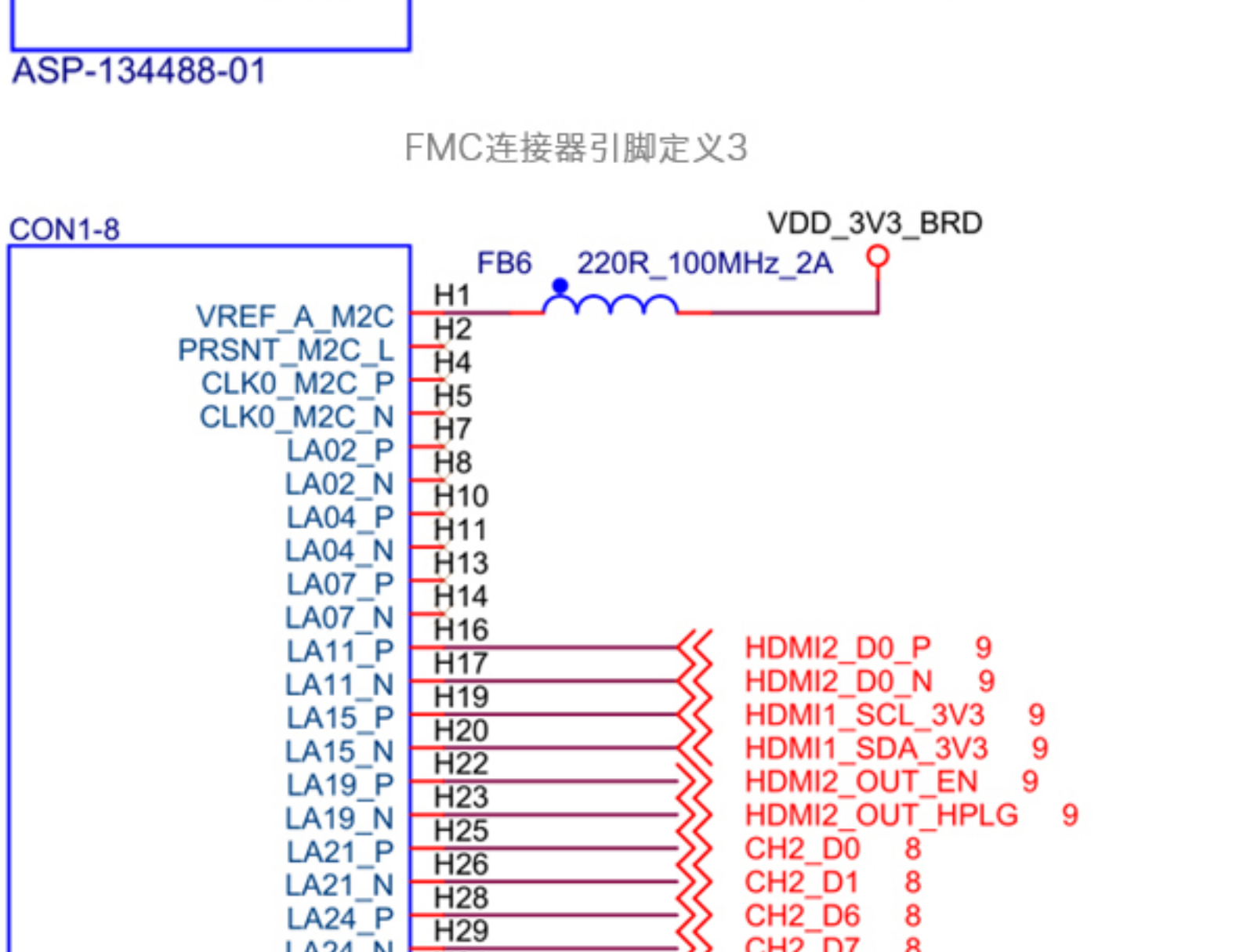
FMC连接器引脚定义1



FMC连接器引脚定义2



FMC连接器引脚定义3



FMC连接器引脚定义4

更多帮助

销售邮箱: sales@tronlong.com 技术邮箱: support@tronlong.com

创龙总机: 020-8998-6280 技术热线: 020-3893-9734

创龙官网: www.tronlong.com 技术论坛: www.51ele.net

线上商城: https://tronlong.taobao.com

单击下面可查看定价，库存，交付和生命周期等信息

[>>Tronlong\(创龙\)](#)