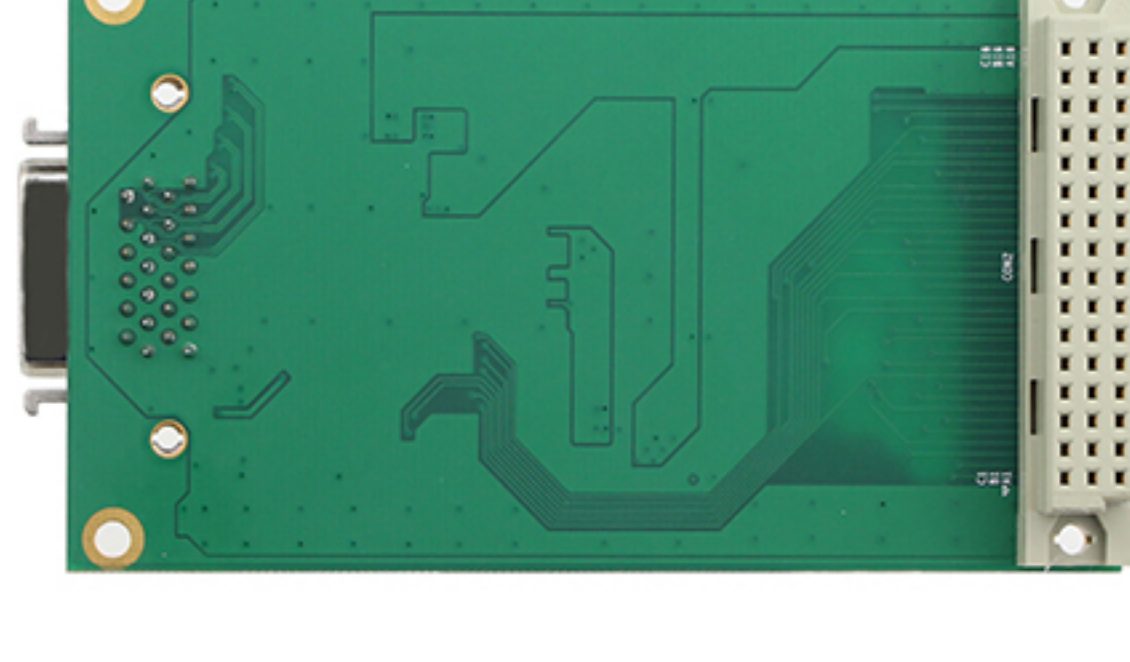
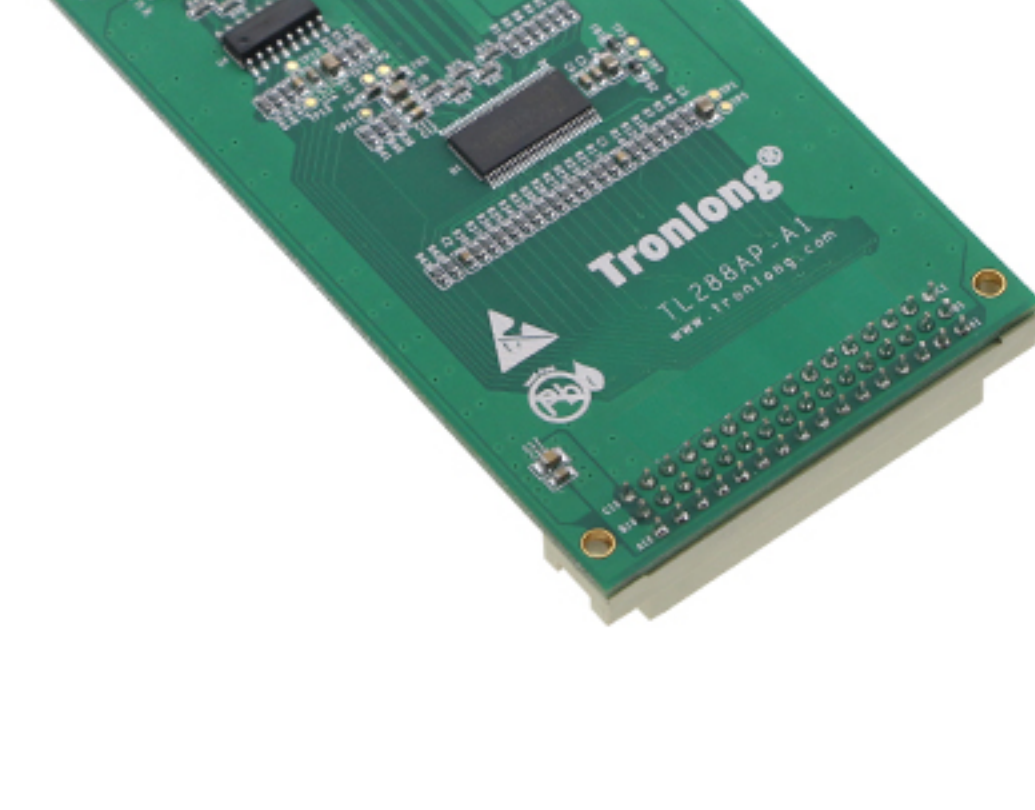


模块简介

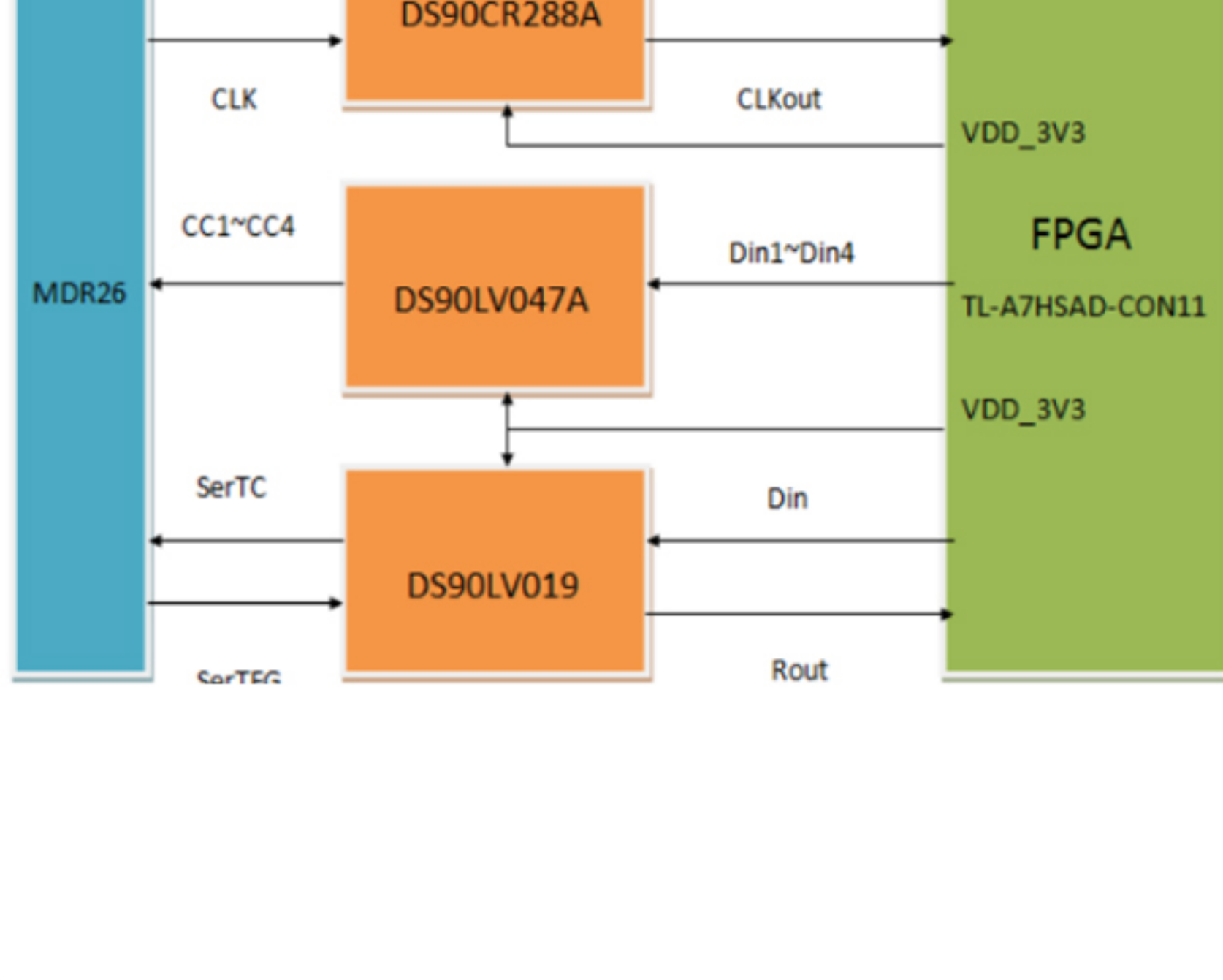
TL288AP是广州创龙基于DS90CR288A研发的一款CameraLink接口视频采集卡。DS90CR288A接收器将四路LVDS (低压差分信号) 数据流转换为28位LVCMOS/LVTTL数据。在传输时钟频率为85MHz时, 28位TTL数据以595Mbps的速度经LVDS数据通道传输, 数据吞吐量为2.38Gbit/s (297.5MByte/s)。

与广州创龙的FPGA系列板卡配套使用, 可缩短客户开发时间, 让产品快速上市。

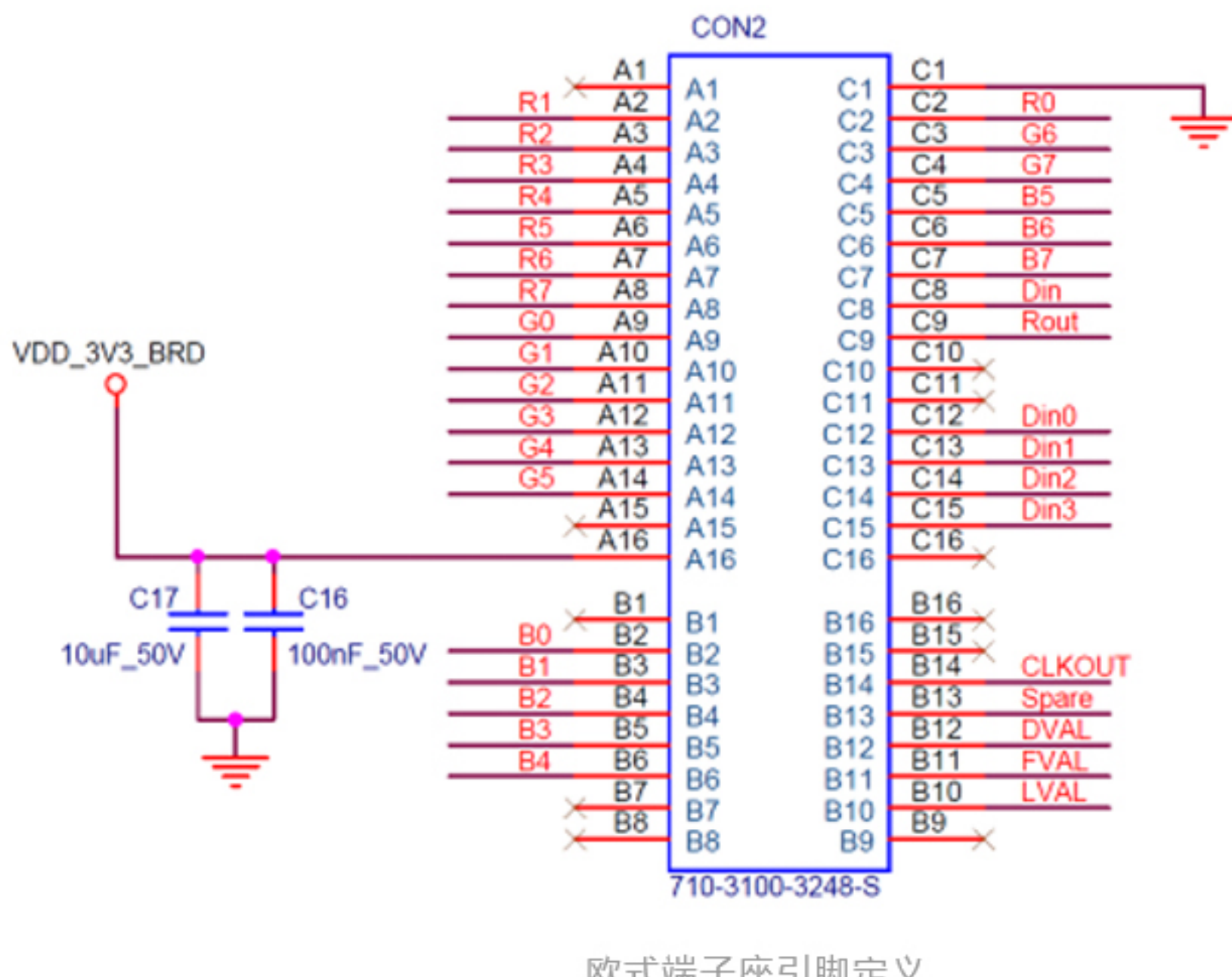


产品特性

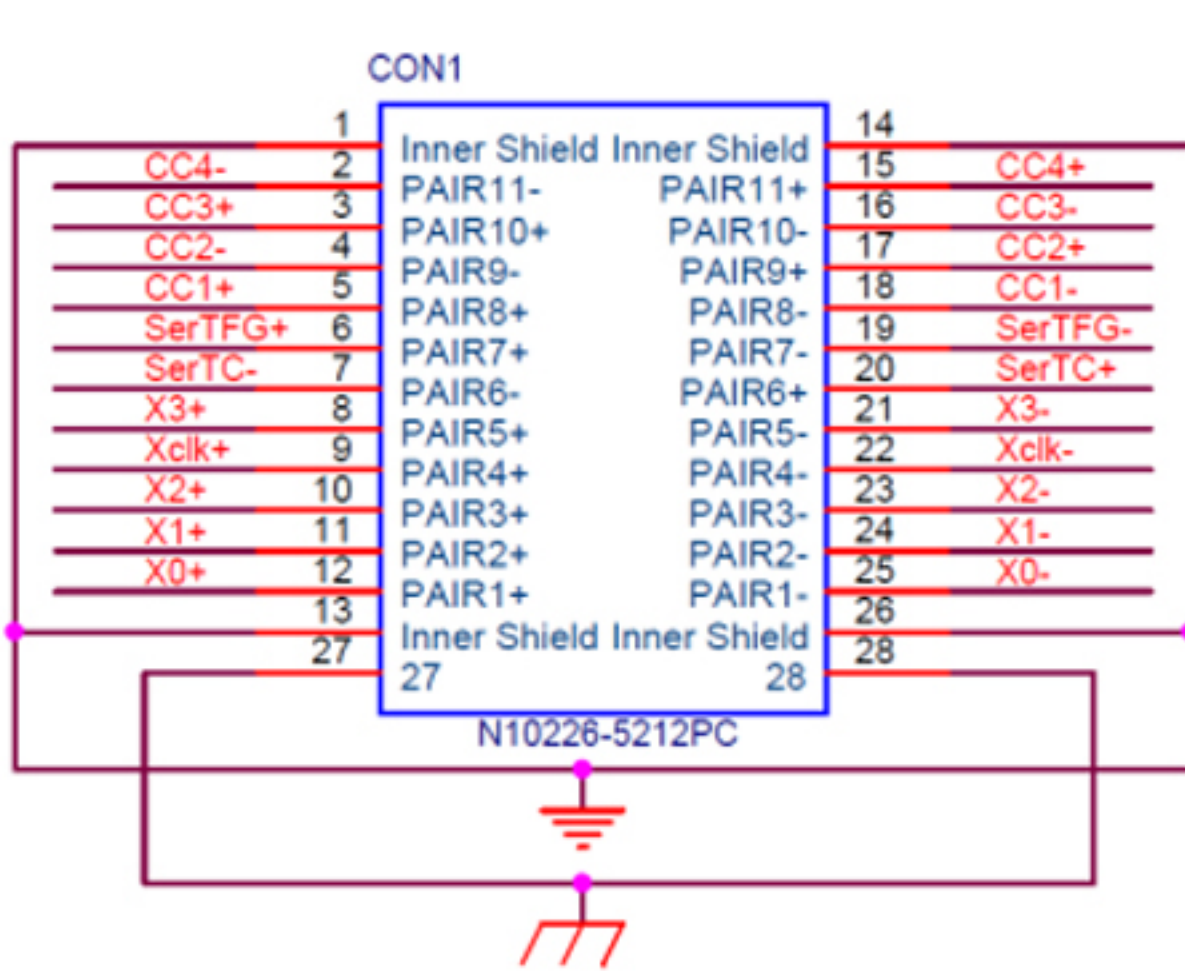
- ✔ 支持20至85MHz时钟转变;
- ✔ 50%占空比向接收器输出时钟;
- ✔ 显存时间持续2.5ns;
- ✔ 低功耗;
- ✔ 数据吞吐量2.38Gbit/s (297.5MByte/s) ;
- ✔ 电磁干扰低;
- ✔ 锁相环不需要外部组件;
- ✔ 前沿数据选通;
- ✔ 兼容TIA/EIA-664 LVDS标准;
- ✔ -10°C至+70°C工作温度范围。



连接器引脚定义

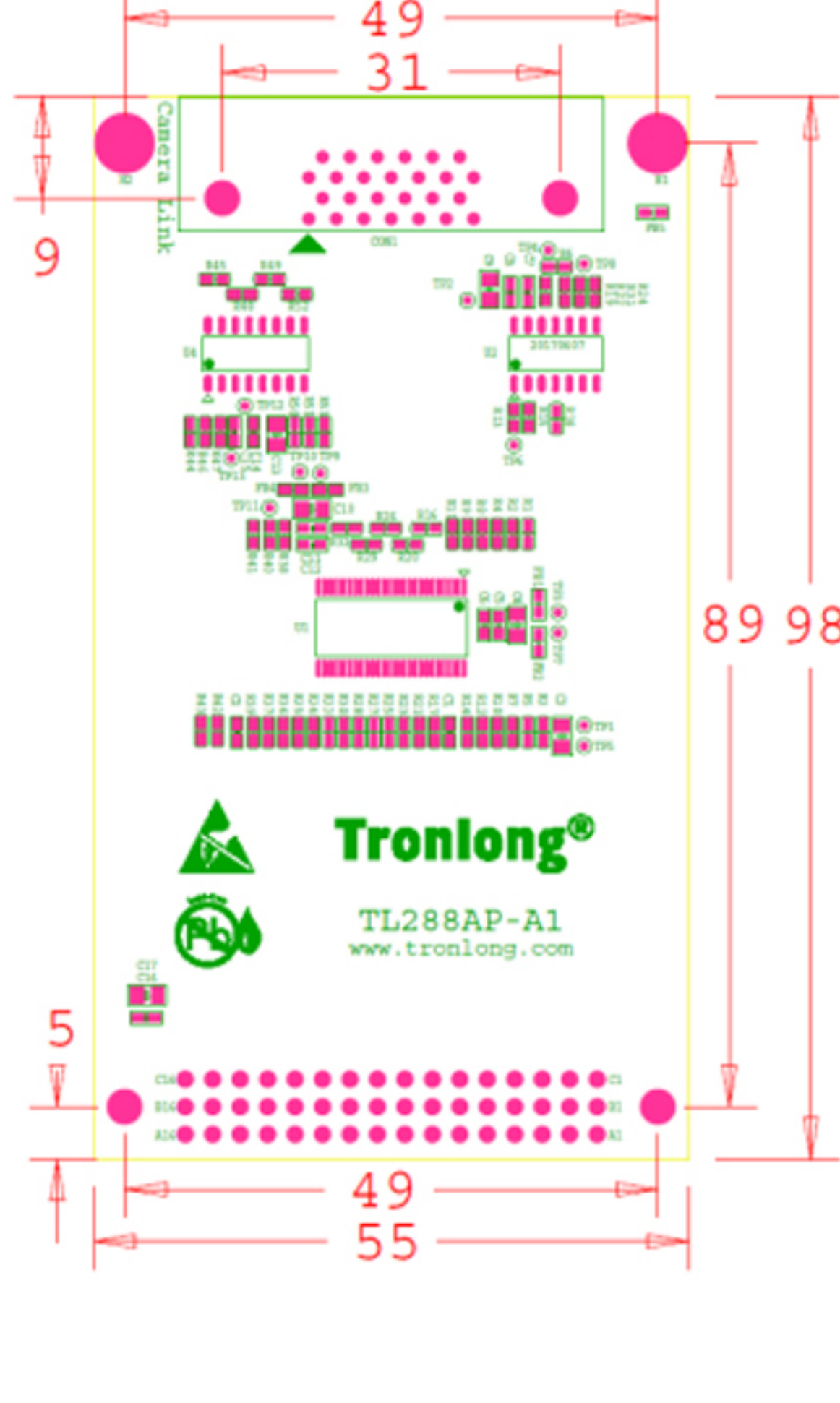


欧式端子座引脚定义

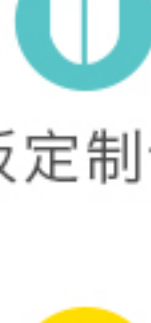


CameraLink连接器接口定义

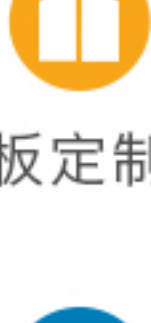
机械尺寸图



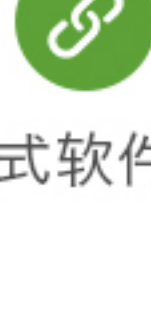
增值服务



主板定制设计



核心板定制设计



嵌入式软件开发



项目合作开发



技术培训

更多帮助

销售邮箱: sales@tronlong.com

技术邮箱: support@tronlong.com

创龙总机: 020-8998-6280

技术热线: 020-3893-9734

创龙官网: www.tronlong.com

技术论坛: www.51ele.net

线上商城: https://tronlong.taobao.com

单击下面可查看定价，库存，交付和生命周期等信息

[>>Tronlong\(创龙\)](#)