

TL335x-EVM

评估板规格书



广州创龙电子科技有限公司

© 2013 Guangzhou Tronlong Electronic Technology Co.,Ltd.

Revision History

Draft Date	Revision No.	Description
2020/05/21	V1.2	1.更换封面。 2.完善电气特性。 3.完善机械尺寸参数。 4.更新产品订购型号。 5.优化软硬件参数。 6.删除附录 A。
2019/04/24	V1.1	1.评估底板更新为 A2 版本。
2018/06/11	V1.0	1.初始版本。

目 录

1 评估板简介.....	4
2 典型应用领域.....	6
3 软硬件参数.....	6
4 开发资料.....	10
5 电气特性.....	10
6 机械尺寸图.....	11
7 产品订购型号.....	13
8 评估板套件清单.....	13
9 技术服务.....	14
10 增值服务.....	14
更多帮助.....	15

1 评估板简介

创龙 TL335x-EVM 是一款基于 TI Sitara 系列 AM3352/AM3354/AM3358/AM3359 ARM Cortex-A8 高性能低功耗处理器设计的评估板，由核心板和底板组成。核心板经过专业的 PCB Layout 和高低温测试验证，稳定可靠，可满足各种工业应用环境。

评估板接口资源丰富，引出双路千兆网口、HDMI、GPMC、CAN 等接口，方便用户快速进行产品方案评估与技术预研。

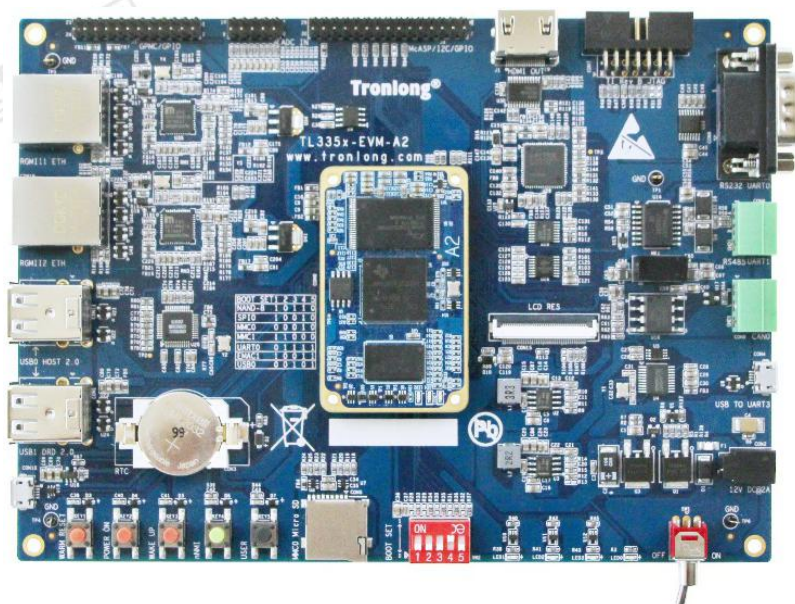


图 1 评估板正面图



图 2 评估板正面图

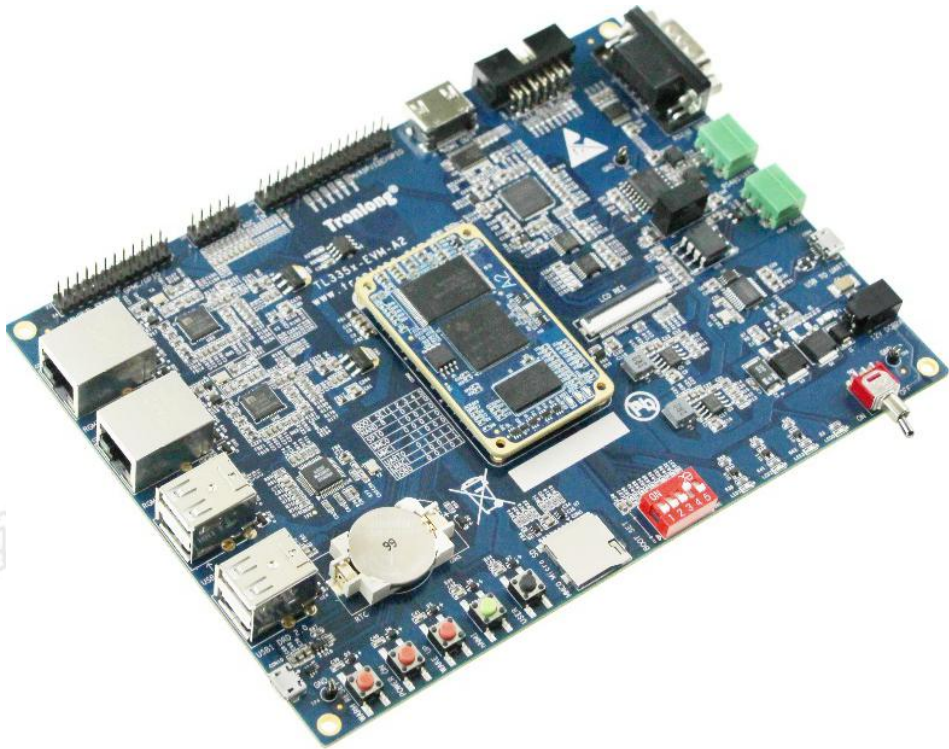


图 3 评估板斜视图



图 4 评估板侧视图 1



图 5 评估板侧视图 2



图 6 评估板侧视图 3



图 7 评估板侧视图 4

2 典型应用领域

- ✓ 通讯管理
- ✓ 数据采集
- ✓ 人机交互
- ✓ 运动控制
- ✓ 智能电力

3 软硬件参数

硬件框图

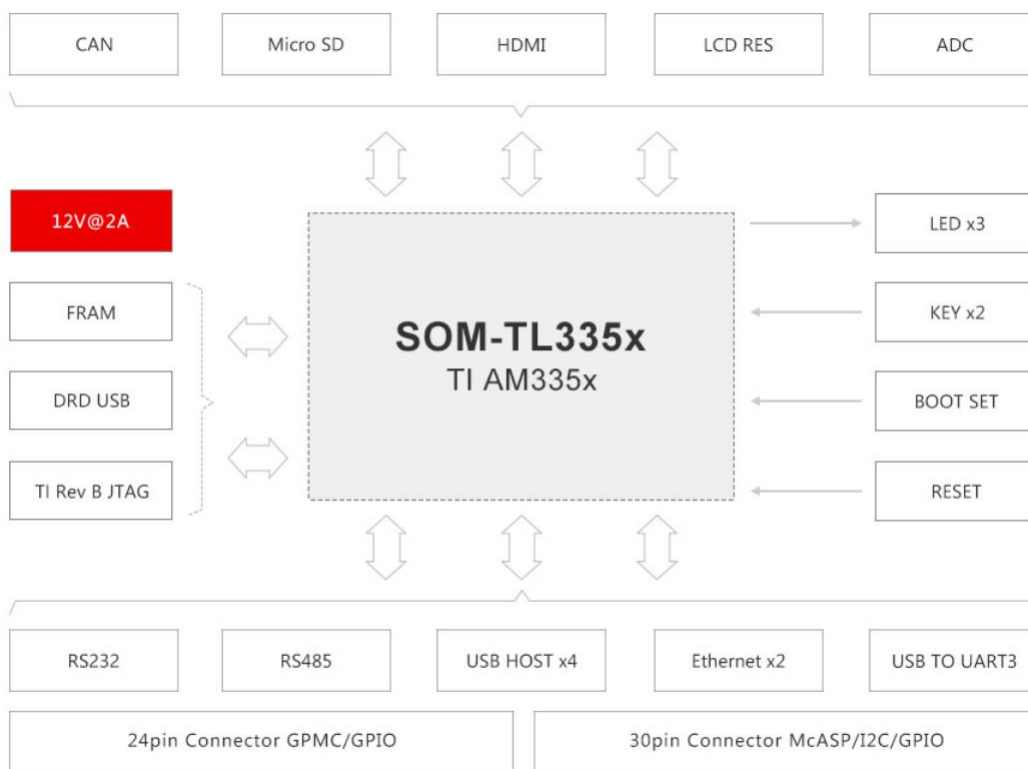


图 8 评估板硬件框图

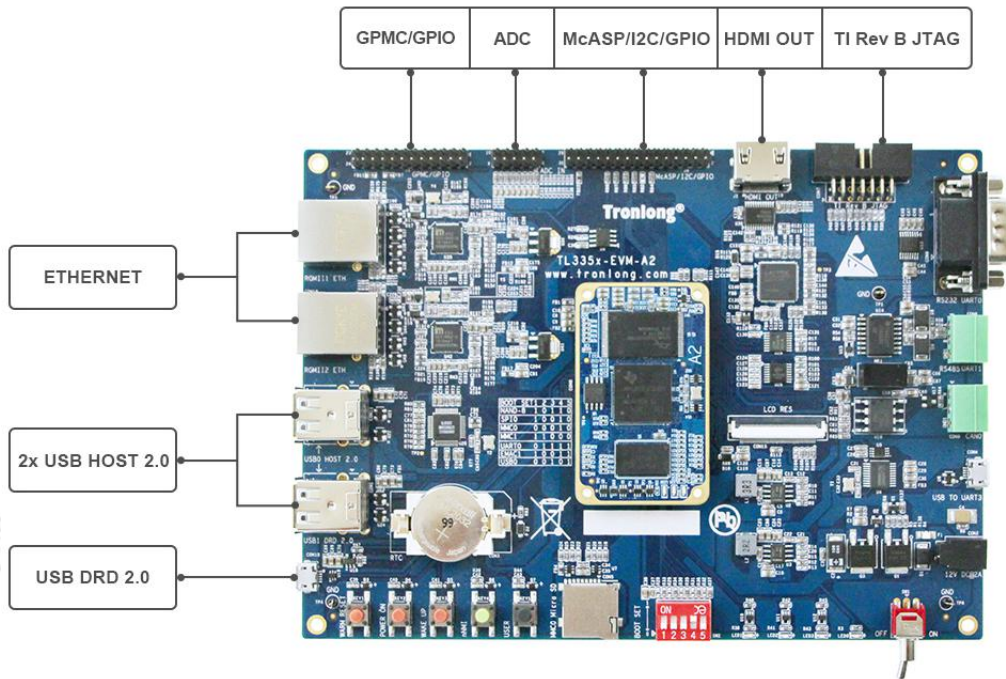


图 9 评估板硬件资源图解 1

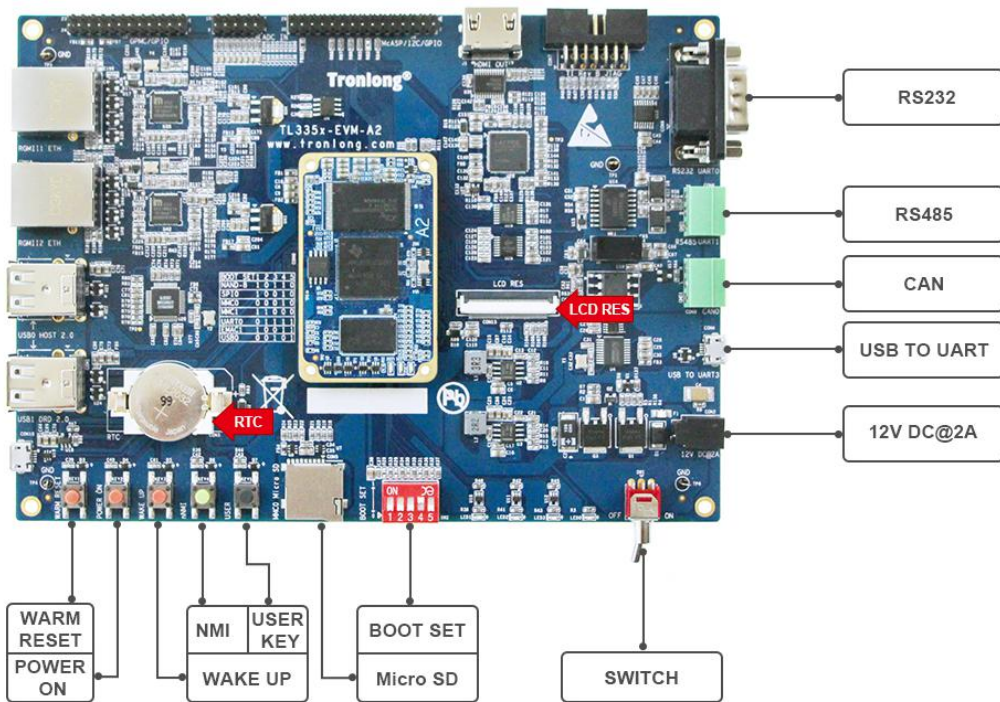


图 10 评估板硬件资源图解 2

硬件参数

表 1

CPU	CPU: TI Sitara AM3352/AM3354/AM3359
	ARM Cortex-A8, 主频 800MHz/1GHz
	1x PRU-ICSS, PRU-ICSS 子系统含两个 PRU(Programmable Real-time Unit)核心, 支持 EtherCAT 等协议 (仅限 AM3359)
	1x SGX530 3D 图形加速器 (仅限 AM3359 和 AM3354)
ROM	256/512MByte NAND FLASH 或 4/8GByte eMMC
	64Mbit SPI FLASH
	4Kbit FM24CL04B-GTR FRAM
RAM	256/512MByte DDR3
SENSOR	1x TMP102AIDRLT 温度传感器
B2B Connector	2x 50pin 公座 B2B 连接器, 2x 50pin 母座 B2B 连接器, 共 200pin, 间距 0.5mm, 合高 3.5mm
LED	2x 电源指示灯 (核心板 1 个, 底板 1 个)
	5x 用户可编程指示灯 (核心板 2 个, 底板 3 个)
KEY	1x 电源复位按键
	1x 系统复位按键
	1x 唤醒按键
	1x 非屏蔽中断按键
	1x 用户输入按键
SD	1x Micro SD 接口
USB	1x USB 2.0 DRD (Dual-Role-Device - Host or Device), Micro USB 接口
	4x USB 2.0 HOST 接口
RTC	1x RTC 座, 适配纽扣电池 ML2032 (3V 可充)、CR2032 (3V 不可充)
ADC	1x 8-ch 12-Bit ADC, 200K Samples Per Second, 2x 5pin 排针方式, 间距 2.54mm, 电压输入范围一般为 0~1.8V
DISPLAY	1x HDMI OUT 接口

	1x LCD RES 电阻触摸屏接口, 40pin FFC 连接器, 间距 0.5mm
UART	1x Debug UART, UART3, Micro USB 接口
	1x RS232 UART, UART0, DB9 接口
	1x RS485 UART, UART1, 3pin 3.81mm 绿色端子方式
Ethernet	2x RGMII, RJ45 接口, 10/100/1000M 自适应
CAN	1x CAN, 3pin 3.81mm 绿色端子方式
IO	1x 排针拓展接口, 2x 12pin 规格, 间距 2.54mm, 包含 GPMC、GPIO 等拓展信号
	1x 排针拓展接口, 2x 15pin 规格, 间距 2.54mm, 包含 McASP、I2C、GPIO 等拓展信号
JTAG	1x 14pin TI Rev B JTAG 接口, 间距 2.54mm
BOOT SET	1x 5bit 启动方式选择拨码开关
SWITCH	1x 电源摇头开关
POWER	1x 12V2A 直流输入 DC417 电源接口, 外径 4.4mm, 内径 1.65mm

软件参数

表 2

ARM 端软件支持	Linux-4.9.65, Linux-RT-4.9.65	
图形界面开发工具	Qt	
软件开发套件提供	Processor-SDK Linux-RT	
驱动支持	NAND FLASH	DDR3
	SPI FLASH	eMMC
	MMC/SD	UART
	LED	BUTTON
	RS232/RS485	TEMPERATURE SENSOR
	McASP	I2C
	CAN	Ethernet KSZ9031 RGMII
	USB 2.0	GPIO

	7in Touch Screen LCD(Res)	PWM
	eQEP	RTC
	eCAP	ADC
	USB WIFI	USB 4G
	USB Mouse	

4 开发资料

- (1) 提供核心板引脚定义、可编辑底板原理图、可编辑底板 PCB、芯片 Datasheet，缩短硬件设计周期；
- (2) 提供系统烧写镜像、内核驱动源码、文件系统源码，以及丰富的 Demo 程序；
- (3) 提供完整的平台开发包、入门教程，节省软件整理时间，上手容易。

开发例程主要包括：

- Linux 应用开发例程
- Qt 开发例程
- EtherCAT 开发例程

5 电气特性

工作环境

表 3

环境参数	最小值	典型值	最大值
核心板工作温度	-40°C	/	85°C
核心板工作电压	/	5V	/
评估板工作电压	/	12V	/

功耗测试

表 4

类别	工作状态	电压典型值	电流典型值	功耗典型值
评估板	空闲状态	12.0V	0.31A	3.72W
	满负荷状态	12.0V	0.38A	4.56W

备注：功耗测试数据与具体应用场景有关，测试数据仅供参考。

空闲状态：无任何外设，连接 RGMII 到路由器（用于读取稳定状态的温度），启动 Linux 系统；

满负荷状态：无任何外设，连接 RGMII 到路由器（用于读取稳定状态的温度），启动 Linux 系统，运行 DDR 压力读写测试程序。

6 机械尺寸图

表 5

	核心板	评估底板
PCB 尺寸	58mm*35mm	180mm*130mm
PCB 层数	8 层	4 层
板厚	1.6mm	1.6mm
安装孔数量	4 个	8 个

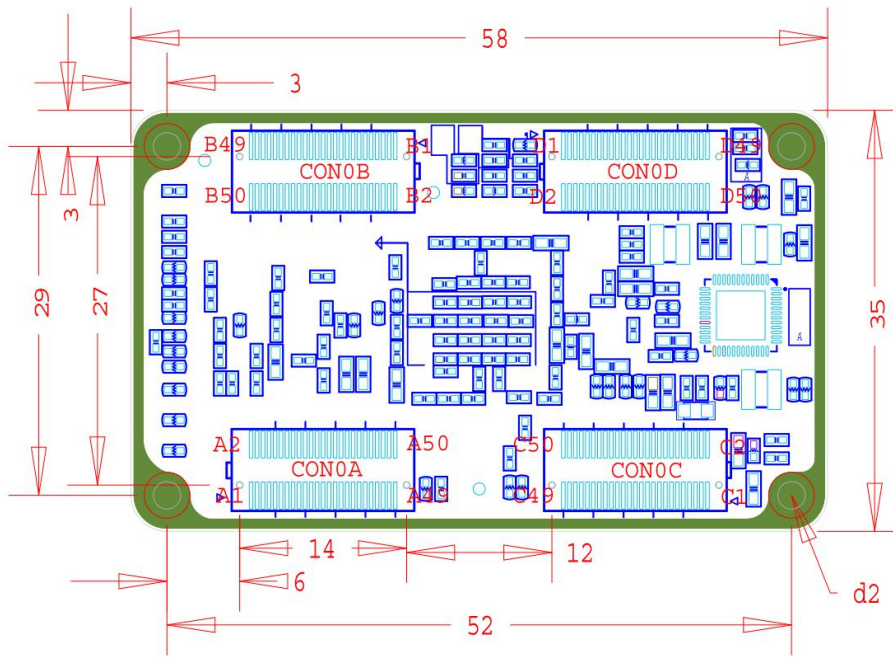


图 11 核心板机械尺寸图（顶层透视图）

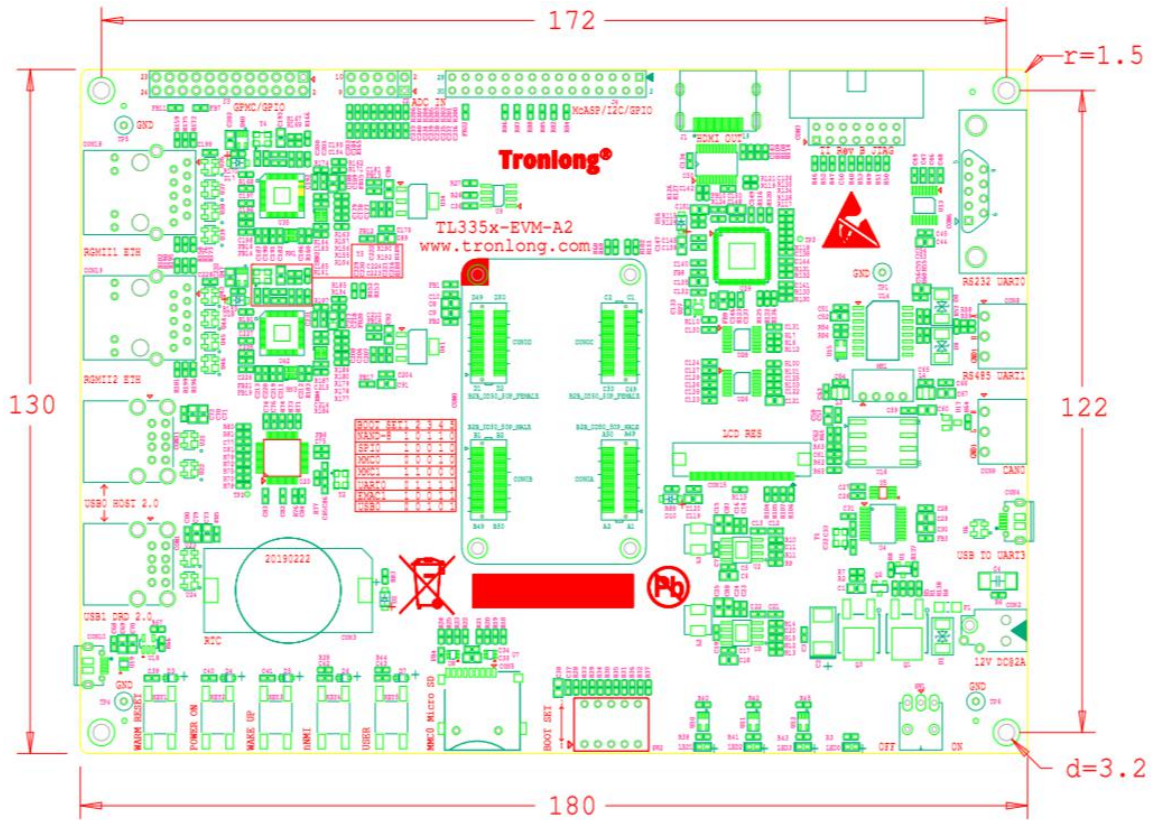


图 12 评估底板机械尺寸图

7 产品订购型号

表 6

型号	ARM	ARM 主频	eMMC	NAND FLASH	DDR3
TL3352-EVM-A2-800-32GE2GD-I-A2	AM3352	800MHz	4GByte	/	256MByte
TL3354-EVM-A2-800-4GN4GD-I-A2	AM3354	800MHz	/	512MByte	512MByte
TL3354-EVM-A2-800-32GE4GD-I-A2	AM3354	800MHz	4GByte	/	512MByte
TL3359-EVM-A2-800-32GE4GD-I-A2	AM3359	800MHz	4GByte	/	512MByte

备注：标配为 TL3352-EVM-A2-800-32GE2GD-I-A2，其他型号请与相关销售人员联系。

型号参数解释

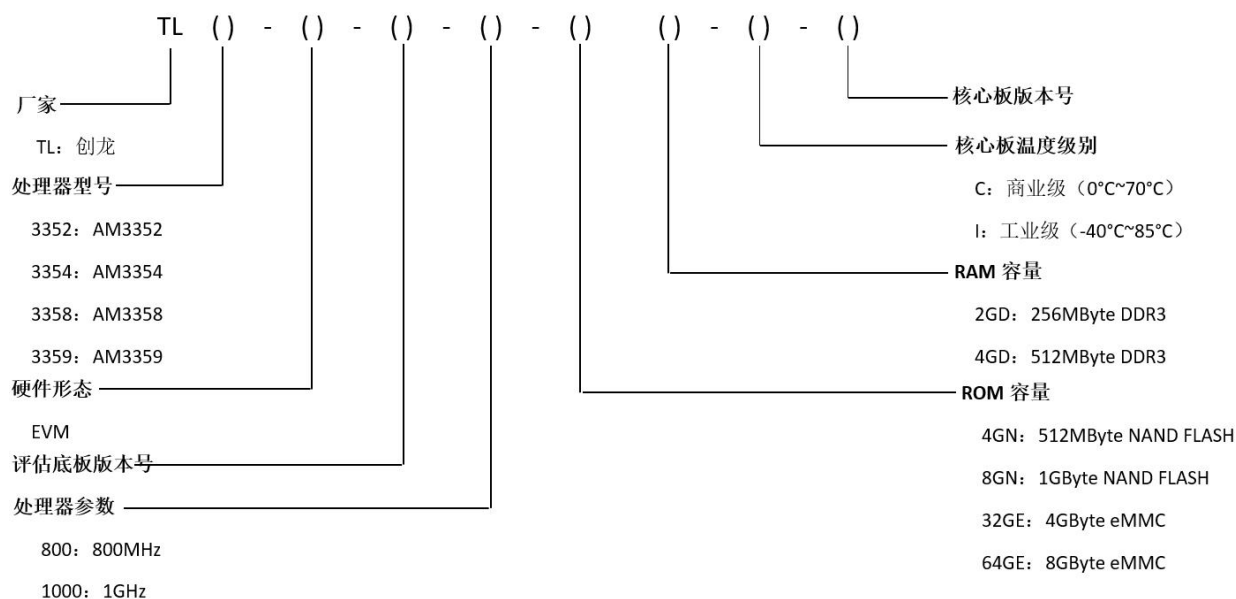


图 13

8 评估板套件清单

表 7

名称	数量	备注
TL335x-EVM 评估板	1 个	/
12V2A 电源适配器	1 个	赠品
资料光盘/U 盘	1 套	赠品
Micro SD 系统卡	1 个	赠品
读卡器	1 个	赠品
Micro USB 线	1 条	赠品
直连网线	1 根	赠品
Micro OTG 转接头	1 个	赠品
HDMI 线	1 根	赠品

9 技术服务

- (1) 协助底板设计和测试，减少硬件设计失误；
- (2) 协助解决按照用户手册操作出现的异常问题；
- (3) 协助产品故障判定；
- (4) 协助进行产品二次开发；
- (5) 提供长期的售后服务。

10 增值服务

- 主板定制设计
- 核心板定制设计
- 嵌入式软件开发
- 项目合作开发
- 技术培训

更多帮助

销售邮箱: sales@tronlong.com

技术邮箱: support@tronlong.com

创龙总机: 020-8998-6280

技术热线: 020-3893-9734

创龙官网: www.tronlong.com

技术论坛: www.51ele.net

线上商城: <https://tronlong.taobao.com>

AM335x 交流群: 373129850、487528186

TI 中文论坛: <http://www.deyisupport.com/>

TI 英文论坛: <http://e2e.ti.com/>

TI 官网: www.ti.com

TI WIKI: <http://processors.wiki.ti.com/>

单击下面可查看定价，库存，交付和生命周期等信息

[>>Tronlong\(创龙\)](#)