

TL437xF-EVM

评估板规格书



广州创龙电子科技有限公司

© 2013 Guangzhou Tronlong Electronic Technology Co.,Ltd.

Revision History

Draft Date	Revision No.	Description
2020/05/22	V1.5	<ol style="list-style-type: none">1. 更换封面。2. 完善电气特性。3. 完善机械尺寸参数。4. 完善产品订购型号。5. 优化硬件参数。6. 删除附录 A。
2018/08/31	V1.4	<ol style="list-style-type: none">1. 更新产品订购型号，修改标配型号。2. 修改电气特性参数。
2018/02/26	V1.3	<ol style="list-style-type: none">1. 评估底板更新为 A3 版本。2. 封面图、硬件框图更新。3. 添加 AM437x 资源对比图，替换型号参数解释图。4. 增加核心板订购型号。
2018/01/10	V1.2	<ol style="list-style-type: none">1. 文本勘误，格式校订。2. 封面图、硬件框图更新。3. 修改电气特性参数。
2017/11/11	V1.1	<ol style="list-style-type: none">1. 评估底板更新为 A2 版本。
2017/05/19	V1.0	<ol style="list-style-type: none">1. 初始版本。

目 录

1 评估板简介.....

2 典型应用领域.....

3 软硬件参数.....

4 开发资料.....

5 电气特性.....

6 机械尺寸.....

7 产品订购型号.....

8 评估板套件清单.....

9 技术服务.....

10 增值服务.....

更多帮助.....

1 评估板简介

创龙 TL437xF-EVM 是一款基于 TI Sitara 系列 AM4376/AM4379 ARM Cortex-A9 + Xilinx Spartan-6 FPGA 处理器设计的异构多核评估板。核心板内部 AM437x 与 Spartan-6 通过 GPMC、I2C 通信总线连接。核心板经过专业的 PCB Layout 和高低温测试验证，稳定可靠，可满足各种工业应用环境。

评估板接口资源丰富，引出双路千兆网口、双路 CAMERA、双路 CAN、HDMI、GPMC 等接口，方便用户快速进行产品方案评估与技术预研。

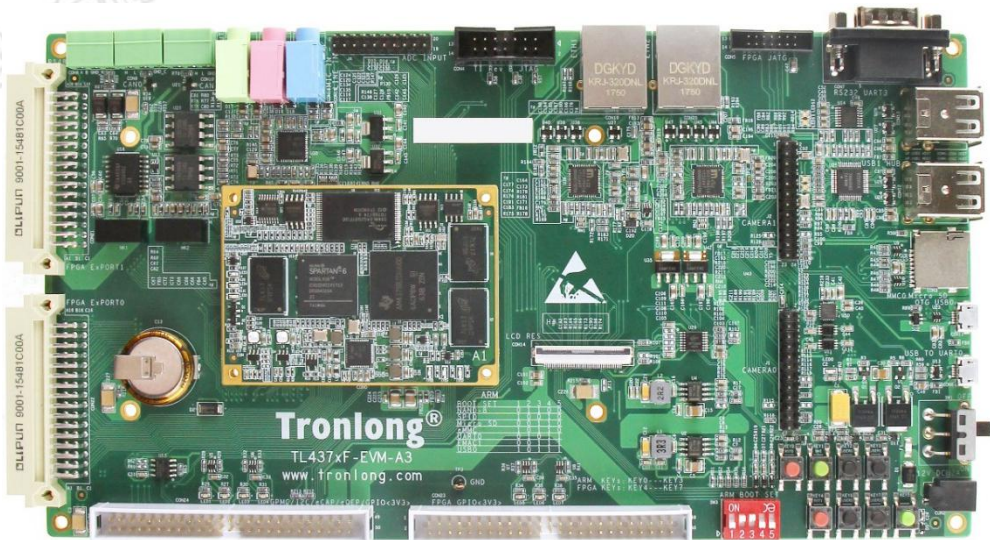


图 1 评估板正面图 1

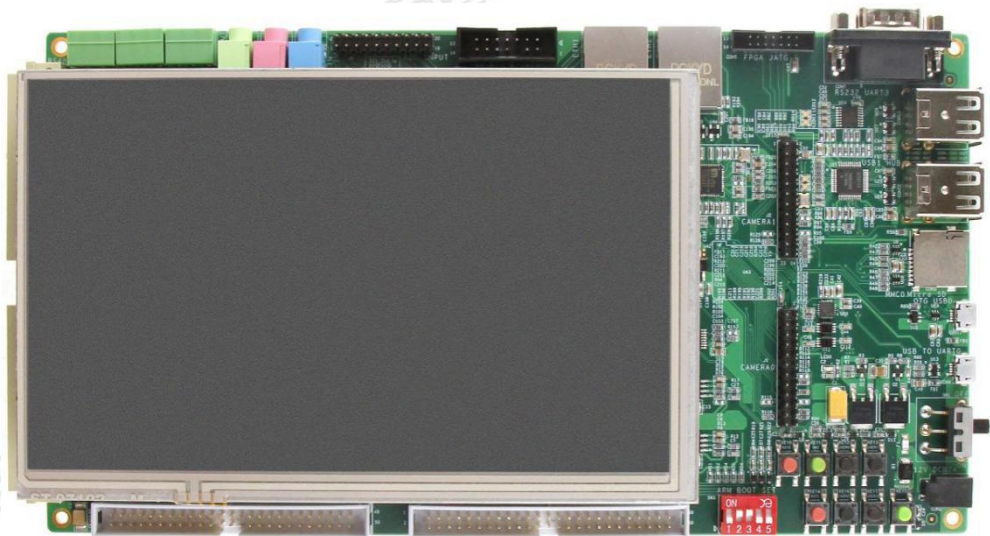


图 2 评估板正面图 2

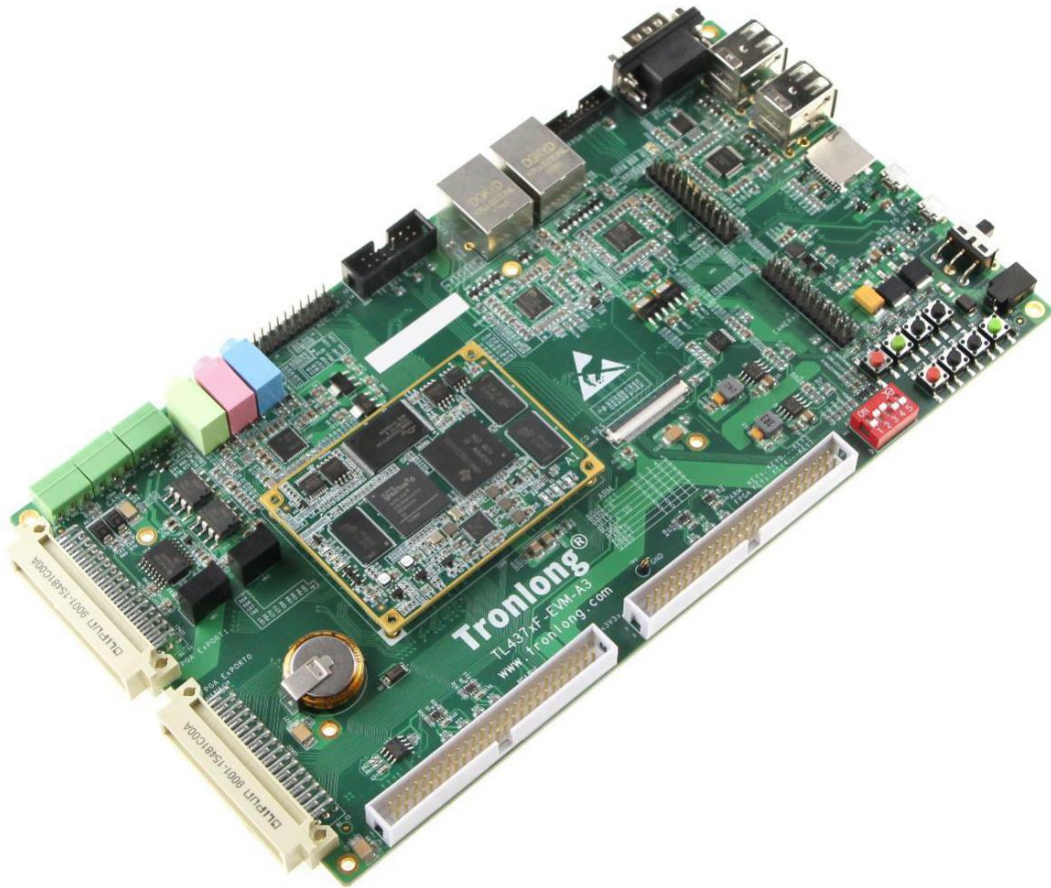


图 3 评估板斜视图



图 4 评估板侧视图 1



图 5 评估板侧视图 2



图 6 评估板侧视图 3

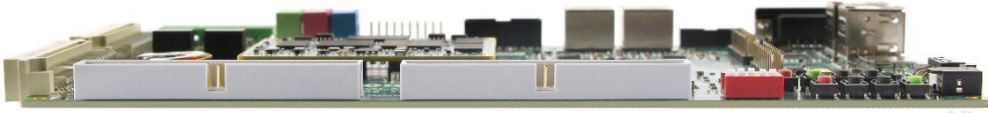


图 7 评估板侧视图 4

2 典型应用领域

- ✓ 测试测量
- ✓ 仪器仪表
- ✓ 医疗器械
- ✓ 运动控制
- ✓ 通讯管理
- ✓ 智能电力

3 软硬件参数

硬件框图

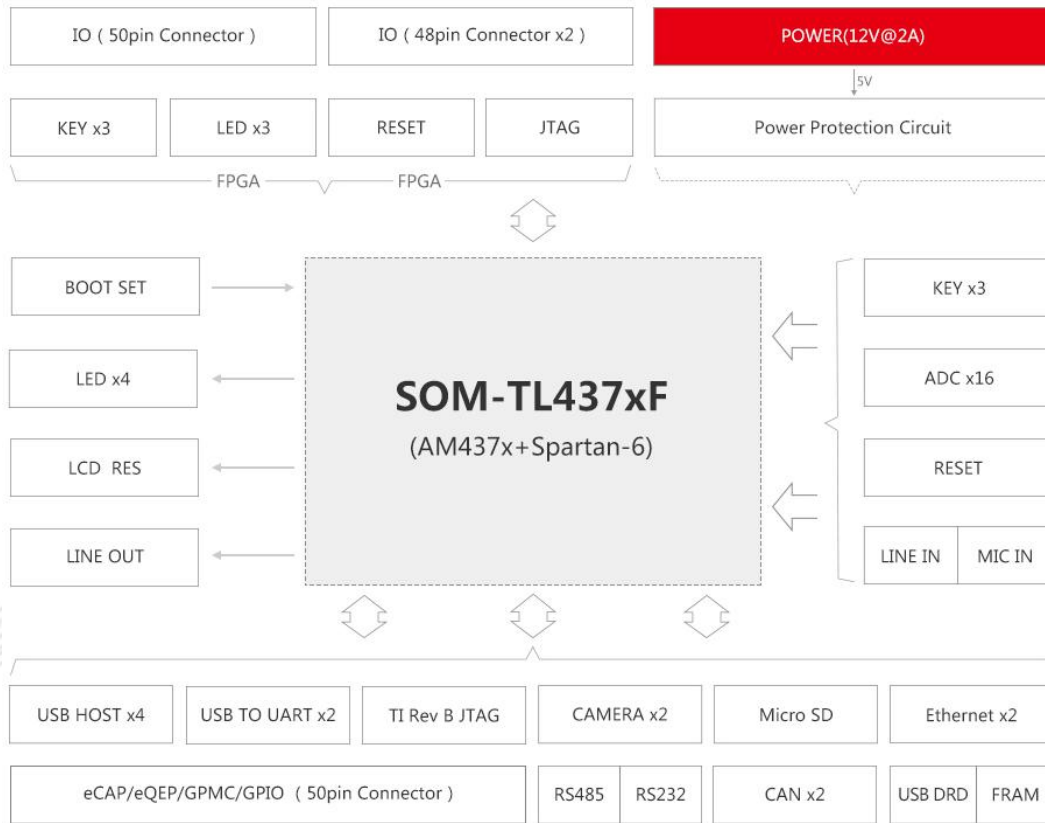


图 8 评估板硬件框图

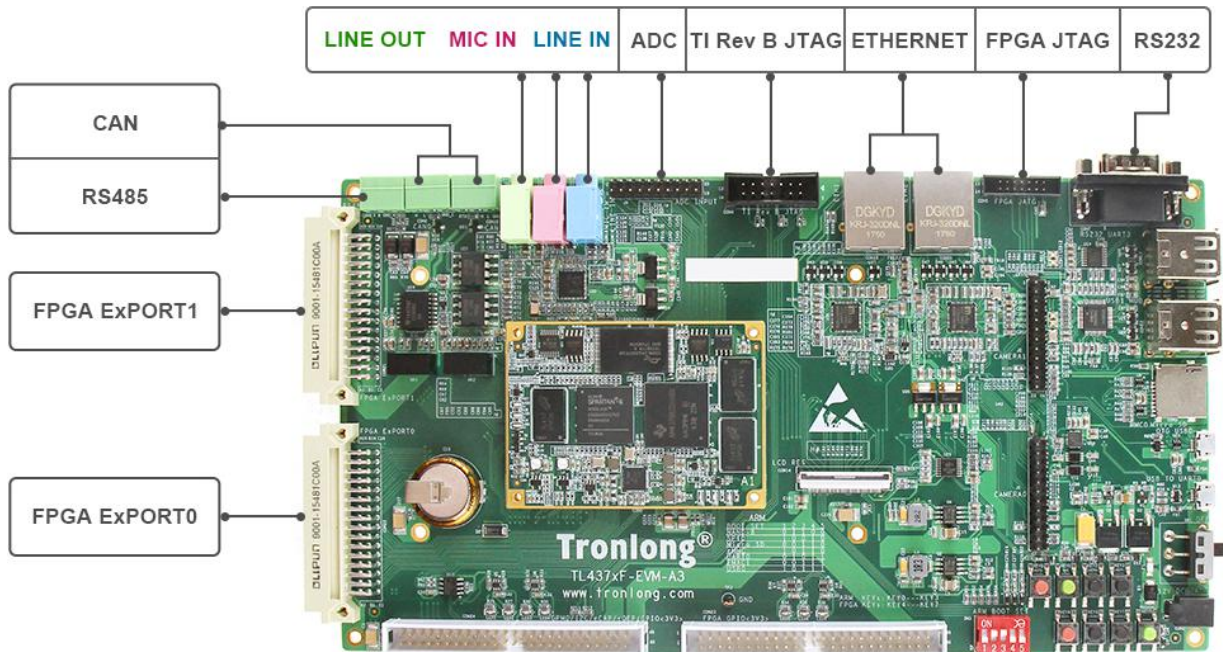


图 9 评估板硬件资源图解 1

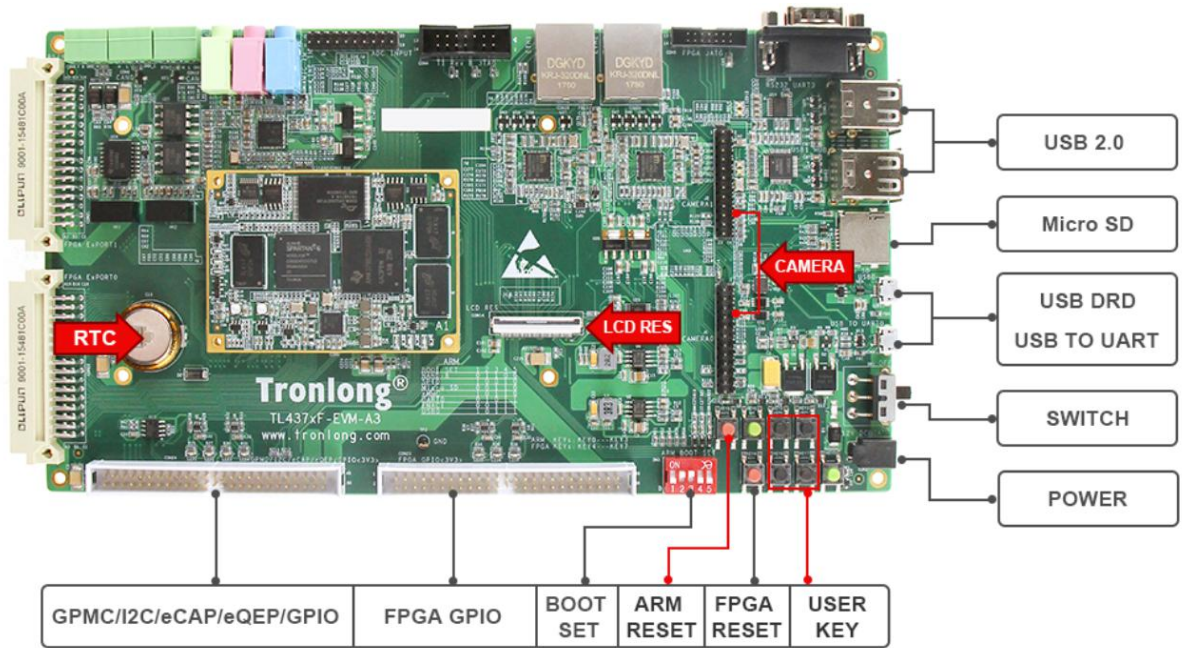


图 10 评估板硬件资源图解 2

硬件参数

表 1 ARM 端硬件参数

CPU	CPU: TI Sitara AM4376/AM4379
	ARM Cortex-A9, 主频 1GHz
	2x PRU-ICSS, 每个 PRU-ICSS 子系统含 2 个 PRU(Programmable Real-time Unit)核心, 共 4 个 PRU 核心
	1x SGX530 3D 图形加速器 (仅限 AM4379)
ROM	512M/1GByte NAND FLASH 或 4GByte eMMC
	64Mbit SPI FLASH
	32Kbit ATAES132A-SHEQ 加密芯片
	4Kbit FM24CL04B-GTR FRAM
RAM	512M/1GByte DDR3
SENSOR	1x TMP102AIDRLT 温度传感器
B2B Connector	2x 80pin 公座 B2B 连接器, 3x 80pin 母座 B2B 连接器, 共 400pin, 间距 0.5mm, 合高 5.0mm
LED	2x 电源指示灯 (底板 1 个, 核心板 1 个)

	6x 用户可编程指示灯（底板 4 个，核心板 2 个）
KEY	1x 系统复位按键
	1x 非屏蔽中断按键
	2x 用户输入按键
SD	1x Micro SD 接口
RTC	1x 1.5F 法拉电容
ADC	2x 8-ch 12-Bit ADC, 867K Samples Per Second, 2x 10pin 排针方式, 间距 2.54mm, 电压输入范围一般为 0~1.8V
AUDIO	1x 3.5mm LINE IN 接口
	1x 3.5mm MIC IN 接口
	1x 3.5mm LINE OUT 接口
DISPIAY	1x LCD RES 电阻触摸屏, 40pin FFC 连接器, 间距 0.5mm
CAMERA	2x CAMERA, 2x 12pin 排针方式, 间距 2.54mm
USB	1x USB 2.0 DRD (Dual-Role-Device - Host or Device), Micro USB 接口
	4x USB 2.0 HOST 接口
UART	1x Debug UART, UART0, Micro USB 接口, 与 FPGA 端 Debug UART 共用接口
	1x RS232 UART, UART3, DB9 接口
	1x RS485 UART, UART4, 3pin 3.81mm 绿色端子方式
Ethernet	2x RGMII, RJ45 接口, 10/100/1000M 自适应
CAN	2x CAN, 3pin 3.81mm 绿色端子方式
IO	1x DC3 简易牛角座, 2x 25pin 规格, 间距 2.54mm, 含 GPMC、I2C、eCAP、eQEP、GPIO 等拓展信号
JTAG	1x 14pin TI Rev B JTAG 接口, 间距 2.54mm
BOOT SET	1x 5bit 启动方式选择拨码开关
SWITCH	1x 电源拨动开关
POWER	1x 12V2A 直流输入 DC-417 电源接口, 外径 4.4mm, 内径 1.65mm

备注: B2B、电源、指示灯、按键、开关等部分硬件资源, ARM 与 FPGA 共用。

表 2 FPGA 端硬件参数

FPGA	Xilinx Spartan-6 XC6SLX16/LX45
ROM	64Mbit SPI FLASH
RAM	256MByte DDR3
LED	6x 用户可编程指示灯（底板 4 个，核心板 2 个）
	1x DONE 指示灯
KEY	1x 系统复位按键
	1x PROGRAM_B 复位按键
	2x 用户输入按键
UART	1x Debug UART，Micro USB 接口，与 ARM 端 Debug UART 共用接口
IO	2x 48pin 公座欧式端子，含 FPGA GPIO 拓展信号
	1x IDC3 简易牛角座，2x 25pin 规格，间距 2.54mm，含 FPGA GPIO 拓展信号
JTAG	1x 14pin JTAG 接口，间距 2.0mm

软件参数

表 3

ARM 端软件支持	裸机，Linux-4.9.65，Linux-RT-4.9.65	
CCS 版本号	CCS6.1	
图形界面开发工具	Qt	
软件开发套件提供	Processor-SDK Linux-RT	
ISE 版本号	ISE14.7	
驱动支持	NAND FLASH	DDR3
	SPI FLASH	I2C FRAM
	MMC/SD	ADC
	USB 2.0	CMOS Sensor OV2659
	LED	BUTTON

RS232	RS485
AUDIO TLV320AIC3106	Ethernet KSZ9031 RGMII
CAN	7in Touch Screen LCD(Cap)
4.3in Touch Screen LCD(Res)	7in Touch Screen LCD(Res)
HDMI OUTPUT SIL9022ACNU	RTC
USB Mouse	USB GPS
USB CAMERA	USB WIFI
USB 4G	

4 开发资料

- (1) 提供核心板引脚定义、可编辑底板原理图、可编辑底板 PCB、芯片 Datasheet，缩短硬件设计周期；
- (2) 提供系统烧写镜像、内核驱动源码、文件系统源码，以及丰富的 Demo 程序；
- (3) 提供完整的平台开发包、入门教程，节省软件整理时间，上手容易；
- (4) 提供详细的 ARM+FPGA 架构通信教程，完美解决异构多核开发瓶颈。

开发例程主要包括：

- 基于 ARM 的裸机开发例程
- 基于 ARM 的 Linux 开发例程
- 基于 FPGA 的开发例程
- 基于 ARM 的 Qt 开发例程
- 基于 GPMC 的 ARM 与 FPGA 通信开发例程

5 电气特性

工作环境

表 4

环境参数	最小值	典型值	最大值
核心板工作温度	-40°C	/	85°C
核心板工作电压	/	5V	/
评估板工作电压	/	12V	/

功耗测试

表 5

类别	电压典型值	电流典型值	功耗典型值
核心板	5V	258mA	1.29W
评估板	12V	260mA	3.12W

备注： 功耗测试数据与具体应用场景有关，测试数据仅供参考。

6 机械尺寸

表 6

	核心板	评估底板
PCB 尺寸	70mm*50mm	240mm*130mm
PCB 层数	10 层	4 层
板厚	1.6mm	2.0mm
安装孔数量	4 个	12 个

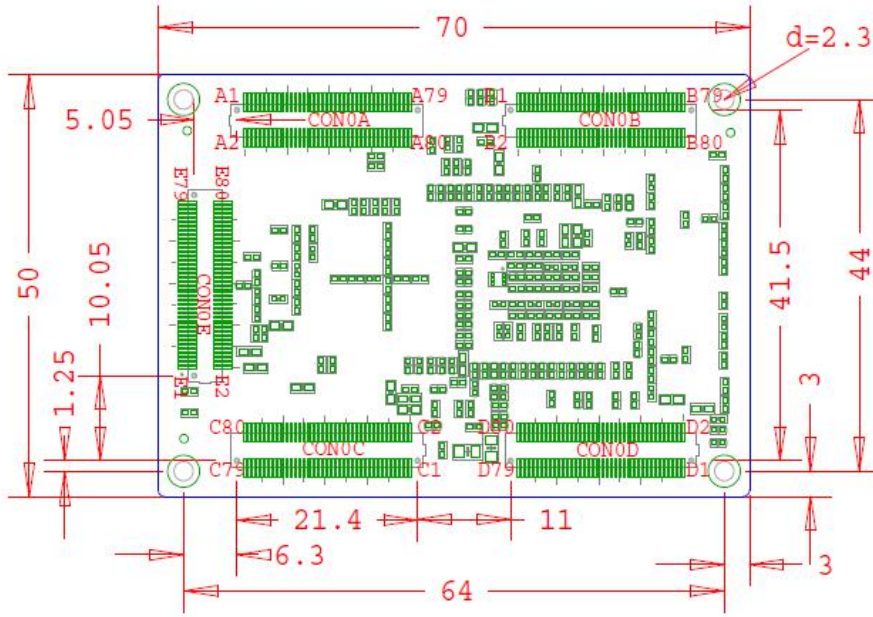


图 11 核心板机械尺寸图（顶层透视图）

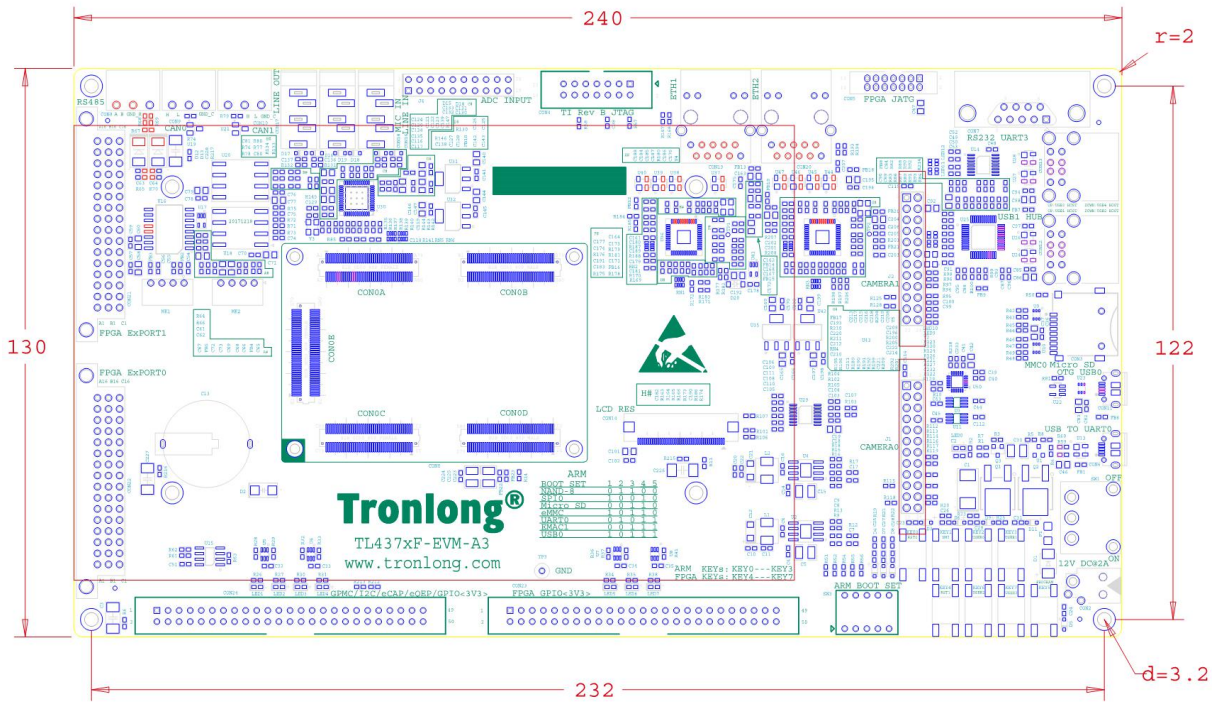


图 12 评估底板机械尺寸图

7 产品订购型号

表 7

型号	ARM/FPGA	ARM 主频	eMMC	DDR3 (ARM/FPGA)
TL4376F-EVM-A3-1000/16-32GE-8/2GD-I-A1	AM4376/ XC6SLX16	1GHz	4GByte	1GByte/ 256MByte
TL4379F-EVM-A3-1000/16-32GE-8/2GD-I-A1	AM4379/ XC6SLX16	1GHz	4GByte	1GByte/ 256MByte

备注: 标配为 TL4376F-EVM-A3-1000/16-32GE-8/2GD-I-A1, 其他型号请与相关销售人员联系。

型号参数解释

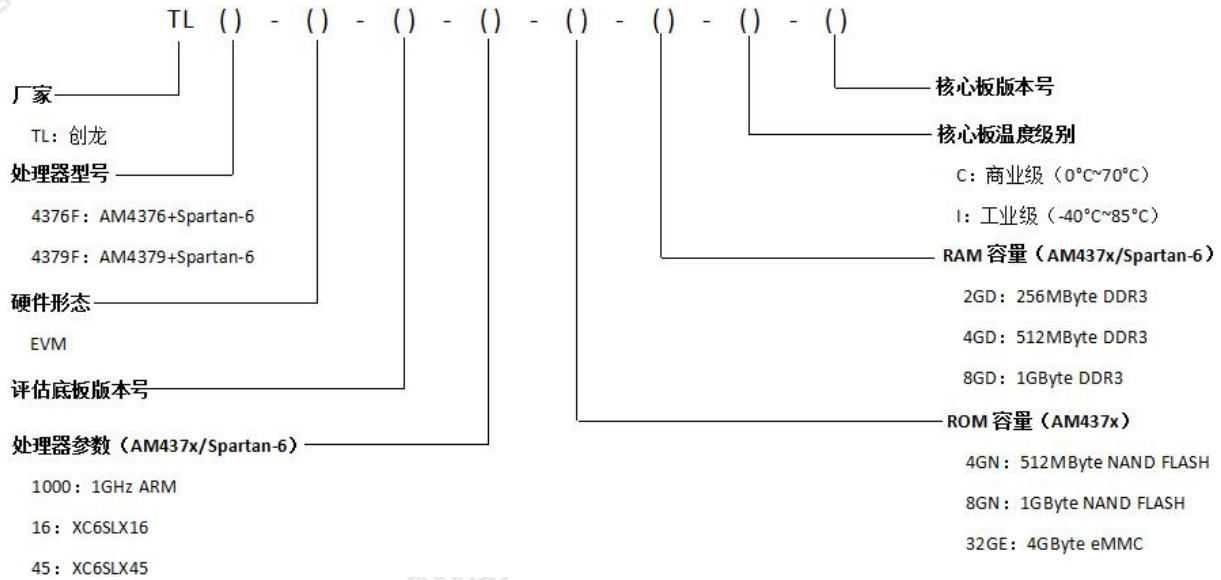


图 13

8 评估板套件清单

表 8

名称	数量	备注
TL437xF-EVM 评估板	1 个	/
12V2A 电源适配器	1 个	赠品
资料光盘/U 盘	1 套	赠品
7 寸 LCD 触摸屏	1 个	赠品
Micro SD 卡	1 张	赠品
读卡器	1 个	赠品
直连网线	1 根	赠品
Micro USB 线	1 条	赠品
Micro OTG 转接头	1 个	赠品

9 技术服务

- (1) 协助底板设计和测试，减少硬件设计失误；
- (2) 协助解决按照用户手册操作出现的异常问题；
- (3) 协助产品故障判定；
- (4) 协助正确编译与运行所提供的源代码；
- (5) 协助进行产品二次开发；
- (6) 提供长期的售后服务。

10 增值服务

- 主板定制设计
- 核心板定制设计
- 嵌入式软件开发
- 项目合作开发
- 技术培训

创龙

更多帮助

销售邮箱: sales@tronlong.com

技术邮箱: support@tronlong.com

创龙总机: 020-8998-6280

技术热线: 020-3893-9734

创龙官网: www.tronlong.com

技术论坛: www.51ele.net

线上商城: <https://tronlong.taobao.com>

AM437x 交流群: 373129850、487528186

TI 中文论坛: <http://www.deyisupport.com/>

TI 英文论坛: <http://e2e.ti.com/>

TI 官网: www.ti.com

TI WIKI: <http://processors.wiki.ti.com/>

Spartan-6 交流群: 311416997、101245165

Xilinx 官网: www.xilinx.com

Xilinx 论坛: <https://forums.xilinx.com/>

Xilinx WIKI: <http://www.wiki.xilinx.com/>

单击下面可查看定价，库存，交付和生命周期等信息

[>>Tronlong\(创龙\)](#)