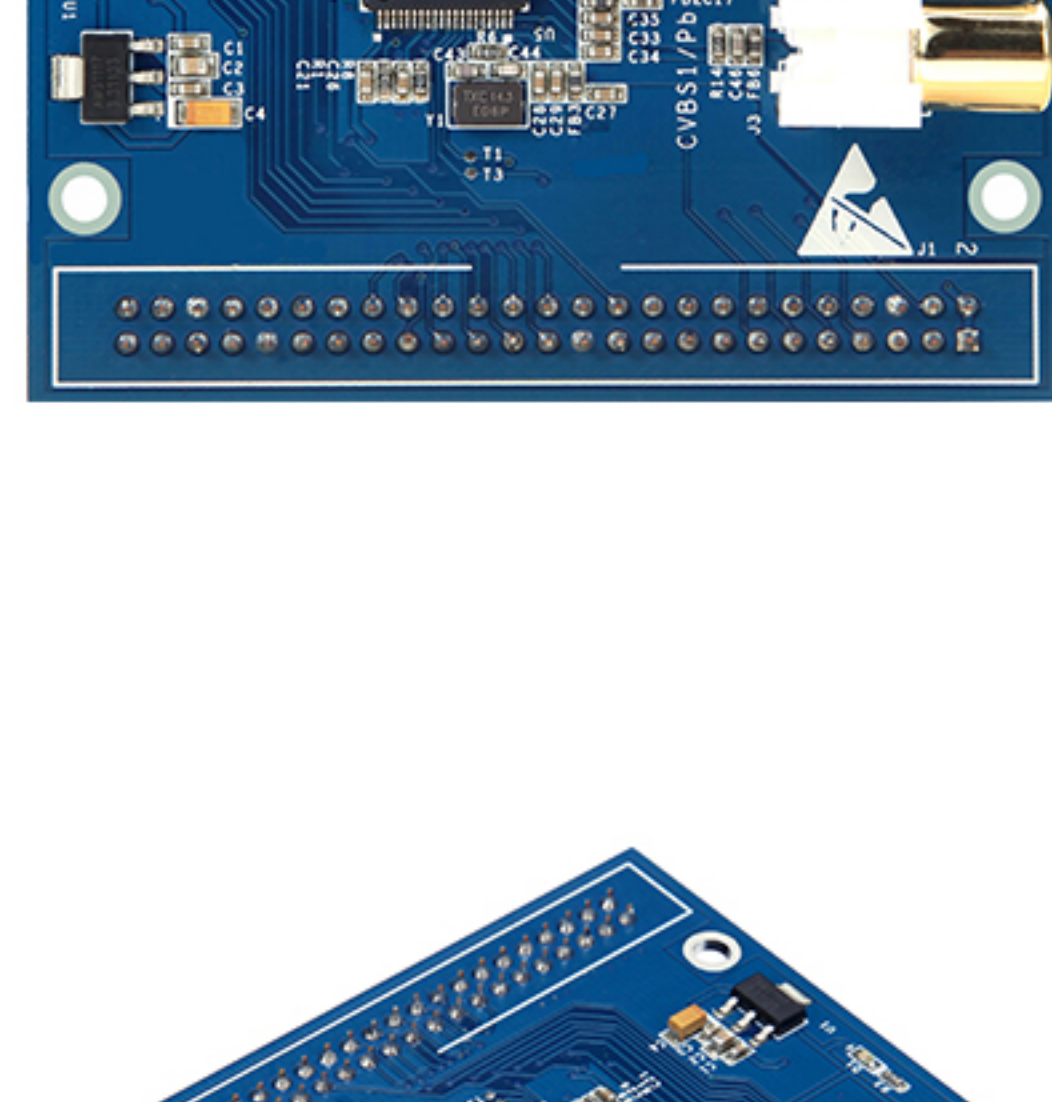


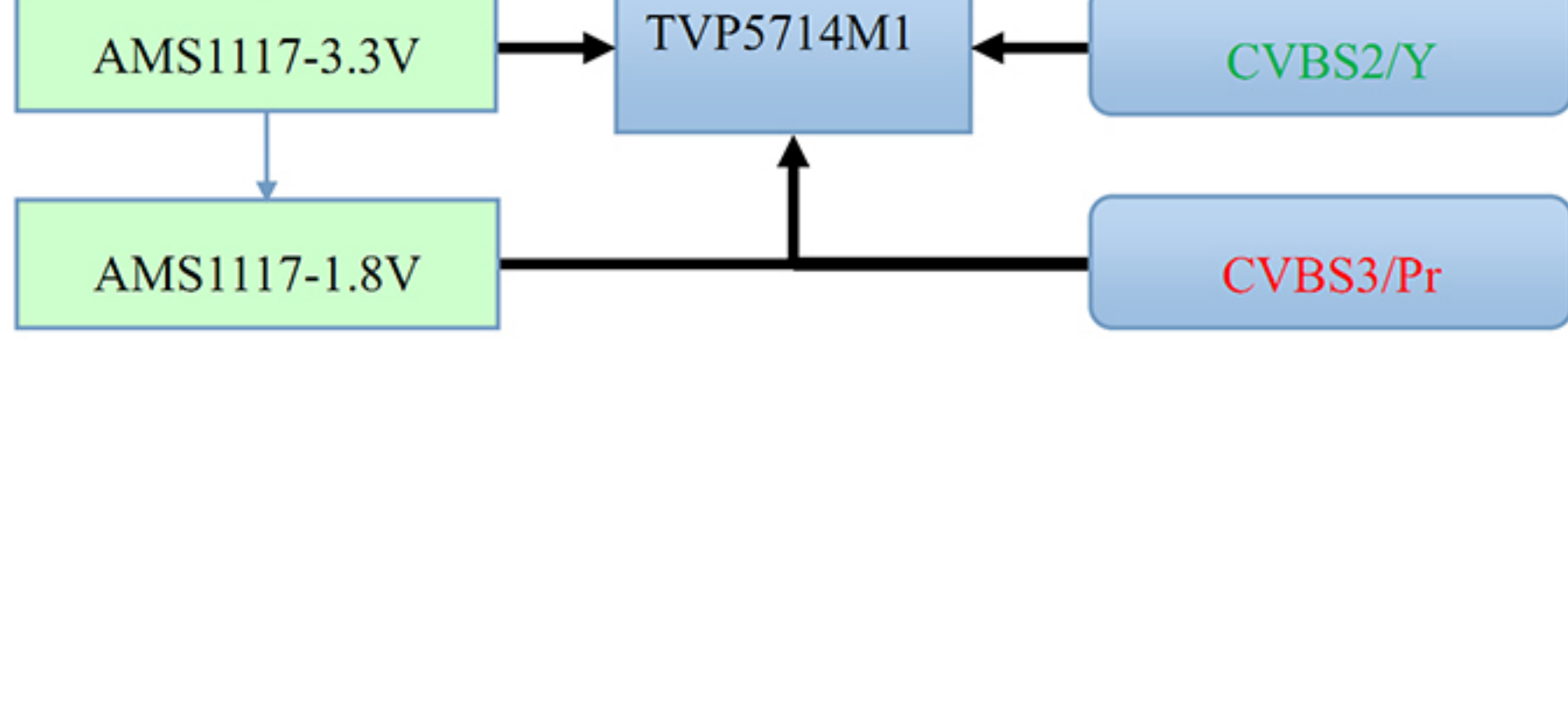
# 模块简介

TL5147模块基于芯片TVP5147M1进行设计，与广州创龙OMAP-L138/AM1808/TMS320C6748等开发板配套使用，使用VPIF总线连接，用于视频的实时采集。在各种工业场合广泛应用，**以下为此模块的特点：**

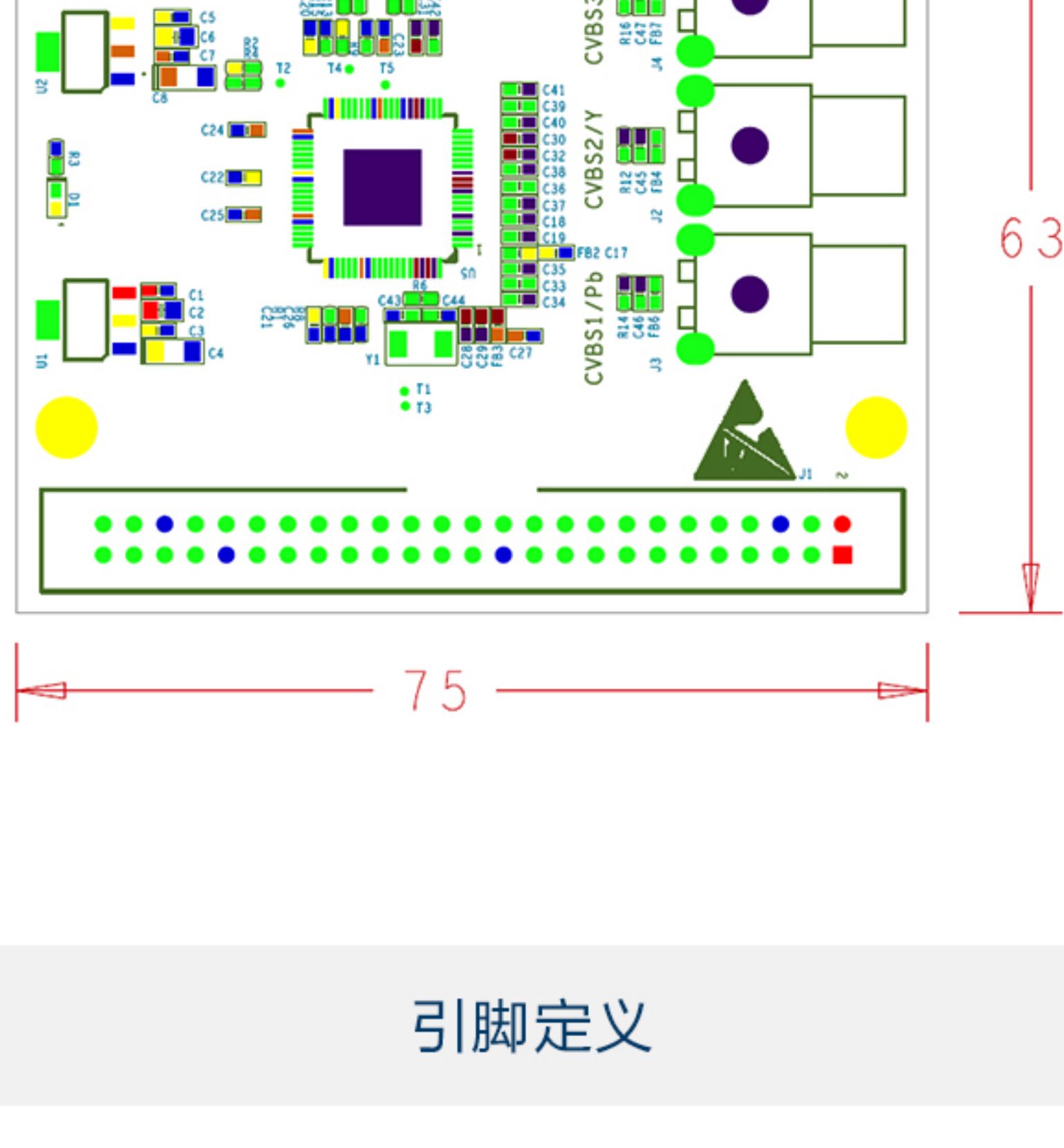
- 支持三路视频信号分时输入；
- 支持PAL/CVBS/YPbPr模拟视频信号输入；
- 将输入信号转换为Y/YCbCr数字视频信号，取高8位输出；
- I2C控制接口；
- 板载5V供电；
- 工作温度-40°C~+85°C。



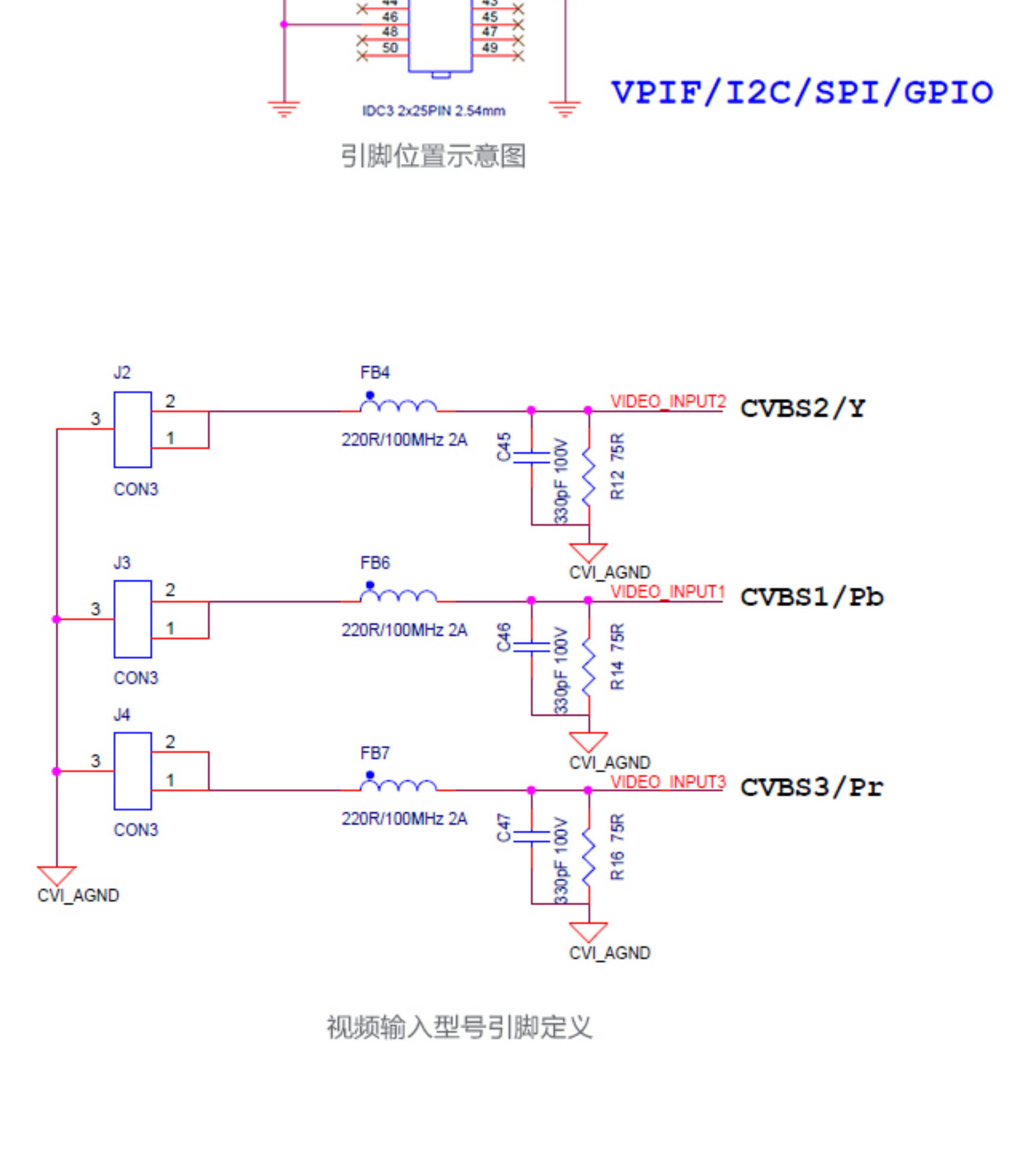
# 硬件框图



# 机械尺寸



# 引脚定义



# 配套摄像头

买本模块将可选择以下任意一款配套摄像头，默认为红外夜视微型高清摄像头。

## (1) 红外夜视微型高清摄像头



感光元件: PHILIPS 3299	色彩: 彩色; 夜视: 黑白
内置麦克风, 声像同录	电视制式: PAL/NTSC
分辨率: 1380*1080P	镜头: 3.6MM, 平面90度
像素: 600万	红外灯数量: 8颗 (黑色)
清晰度: 1080线	红外灯波段: 940NM
最低照度: 0LUX (红外灯常开启)	夜视距离: 3-5米
信噪比: ≥48DB	工作温度: -10-50摄氏度
伽玛值: 0.45	供电范围: DC9-12V
帧数: 50帧 (PAL) / 60帧 (NTSC)	功耗: 120MA
白平衡: 自动	尺寸: 22MM*9MM (直径*高度)
音频: 单声道	重量: 0.06KG
视频输出: 1VP-P 75欧	

## (2) 倒车后视高清CCD摄像头



品牌: 逸森Evoresn	是否支持夜视: 支持
型号: 18.5后视3030芯	警示距离标尺画线: 有
图像传感器: 1/3" sony CCD	扫描方式: NTSC 525Lines.60Field/sec
有效像素: 680H*480V 480TV线	工作电压: DC 12V
视角: 170°	信噪比: ≥48dB(AGCDEF)
是否自动调焦: 是	最低光照度: 0.1LUX
是否自动感光: 是	工作温度范围: -30°C~85°C
是否防水: 是	视频输出信号: 1.0Vp-p

## (3) 红外夜视模拟一体摄像机



型号: JYA9007	视频输出幅度: 1.0Vp-p/75Ω
感光面积: 1/4英寸	自动增益控制: 自动
有效像素: 1080TV线	白平衡方式: 自动
镜头: 标配3.6mm镜头	逆光补偿方式: 自动
红外灯: 36颗LED 红外灯	电子快门: 1S-1/1000秒
距离: 30米以上	同步方式: 内同步
IR-CUT: 日夜切换双滤镜, 彩转黑色	工作电压: DC 12V
图像传感器: 1/3.5 CMOS V8330+8510	工作温度: -20°C~60°C
信号制式: PAL	防水等级: IP66
最低光照度: 0.01LUX/F1.2	

# 更多帮助

销售邮箱: sales@tronlong.com      技术邮箱: support@tronlong.com  
 创龙总机: 020-8998-6280      技术热线: 020-3893-9734  
 创龙官网: www.tronlong.com      技术论坛: www.51dsp.net  
 线上商城: https://tronlong.taobao.com



单击下面可查看定价，库存，交付和生命周期等信息

[>>Tronlong\(创龙\)](#)