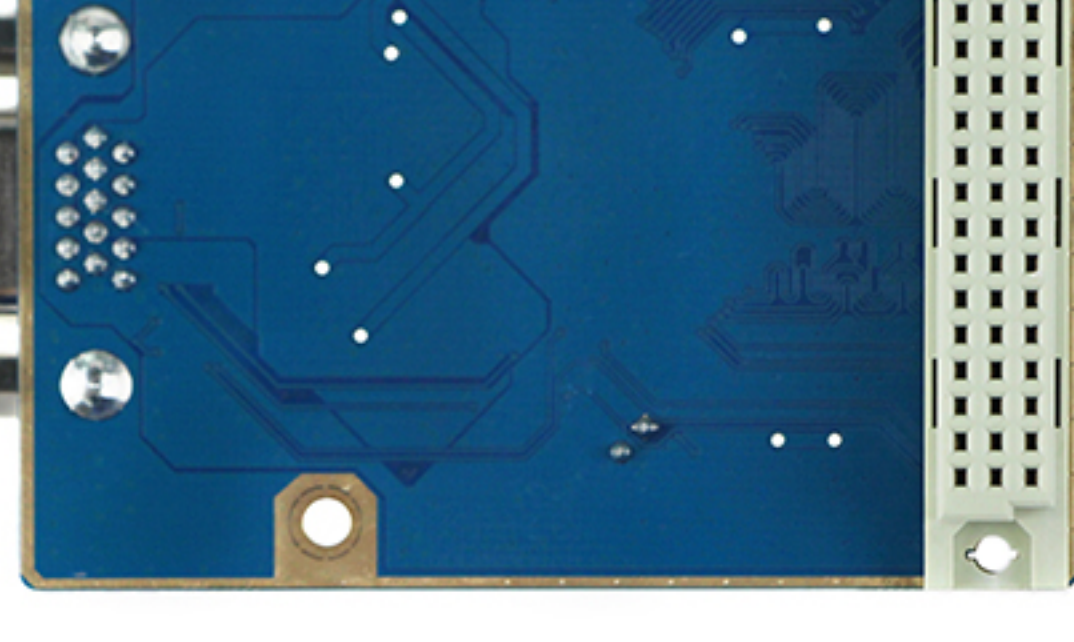


模块简介

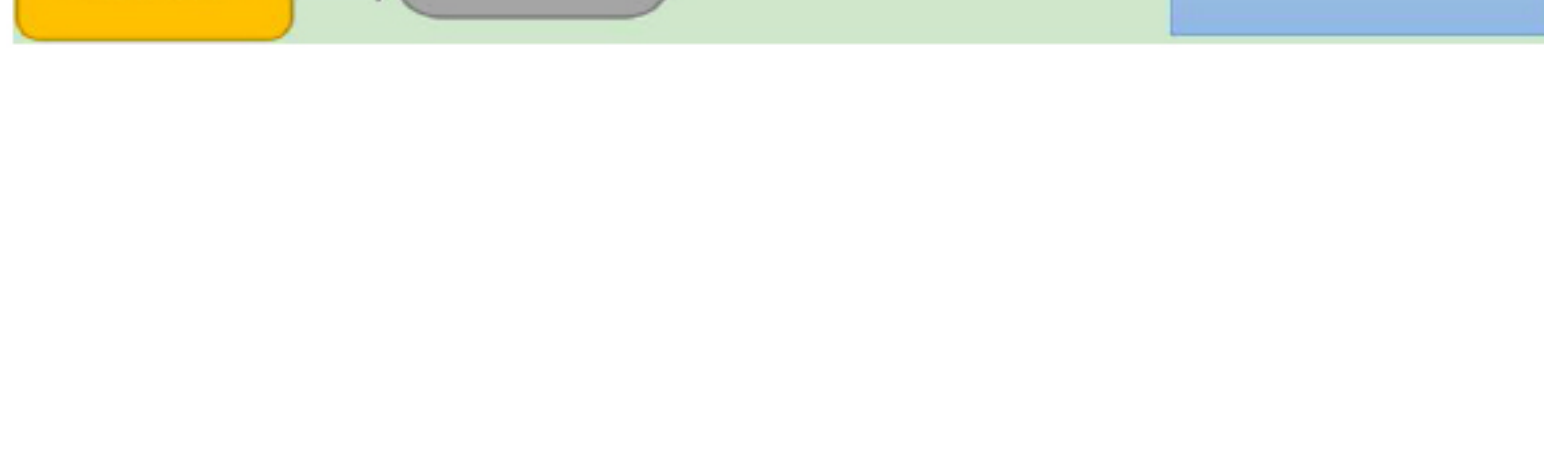
TL7002P VGA视频采集模块基于芯片TVP7002进行设计,与广州创龙DM8148/DM8127/AM5728等开发板配套使用,使用I2C总线控制,视频接口使用标准VGA接头并支持热插拔,支持UXGA VESA标准(1600×1200)。



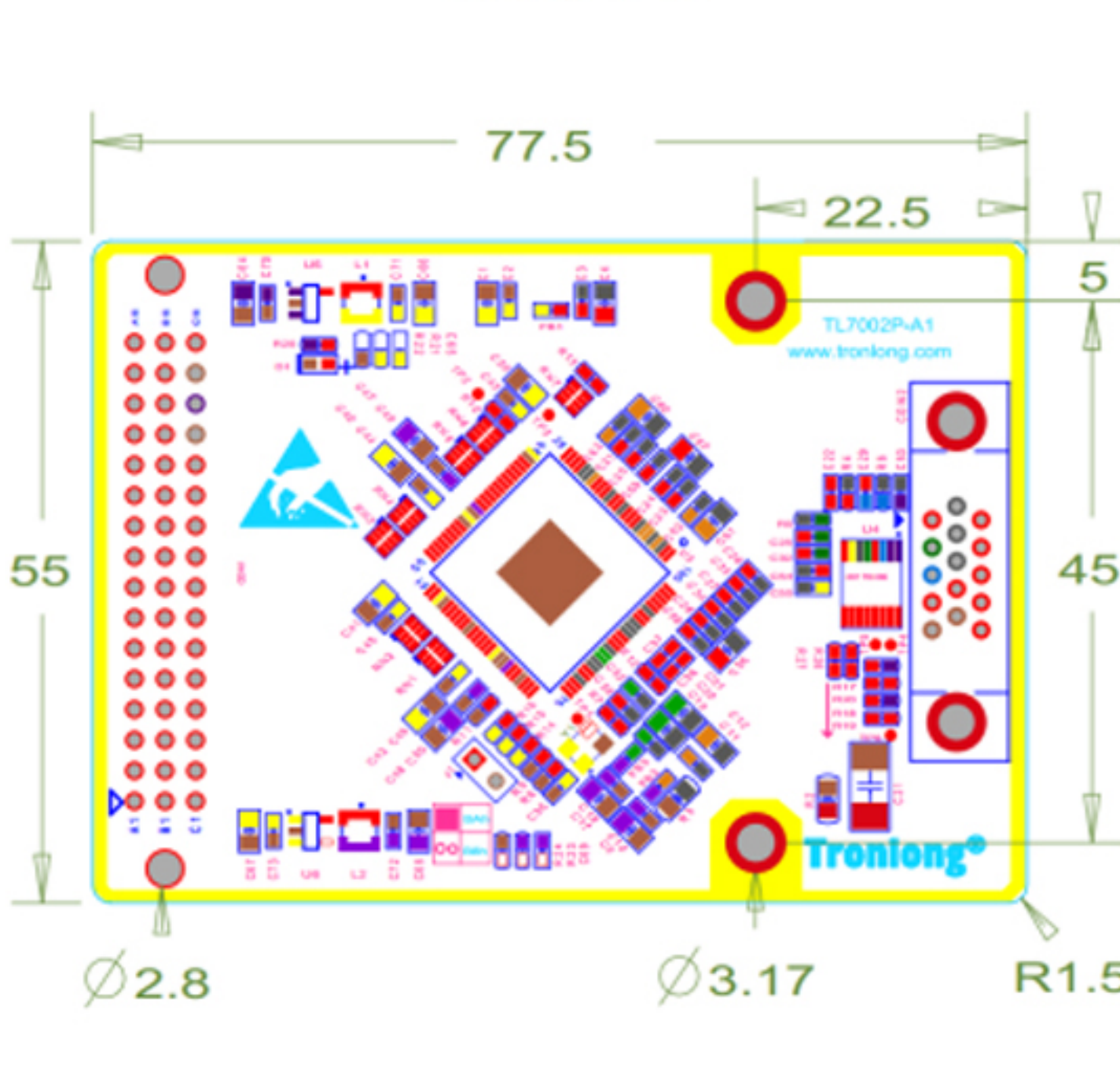
产品特性

- 支持直流和交流耦合输入信号;
- 支持分量视频标准480i, 576i, 480p, 576p, 720p, 1080i和1080p;
- 支持UXGA VESA标准(1600×1200);
- 可编程的RGB到YCbCr色彩空间转换;
- 支持12MHz至165MHz的像素时钟输入;
- 支持RGB/YCbCr 4:4:4和YCbCr 4:2:2输出;
- 具有寄存器回读功能的标准/快速I2C接口;
- 板载5V供电;
- 40°C~+85°C工业级温度。

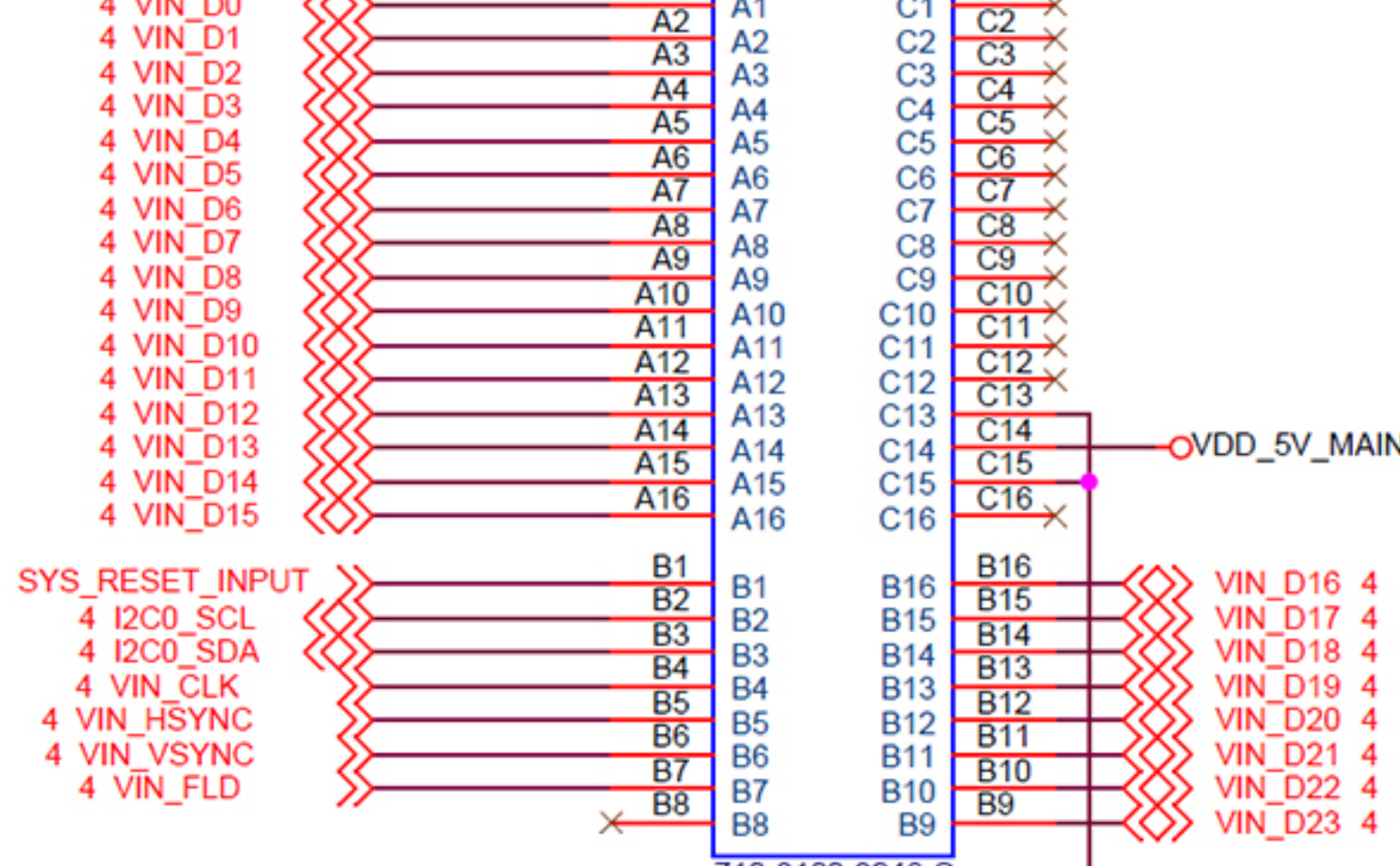
硬件框图



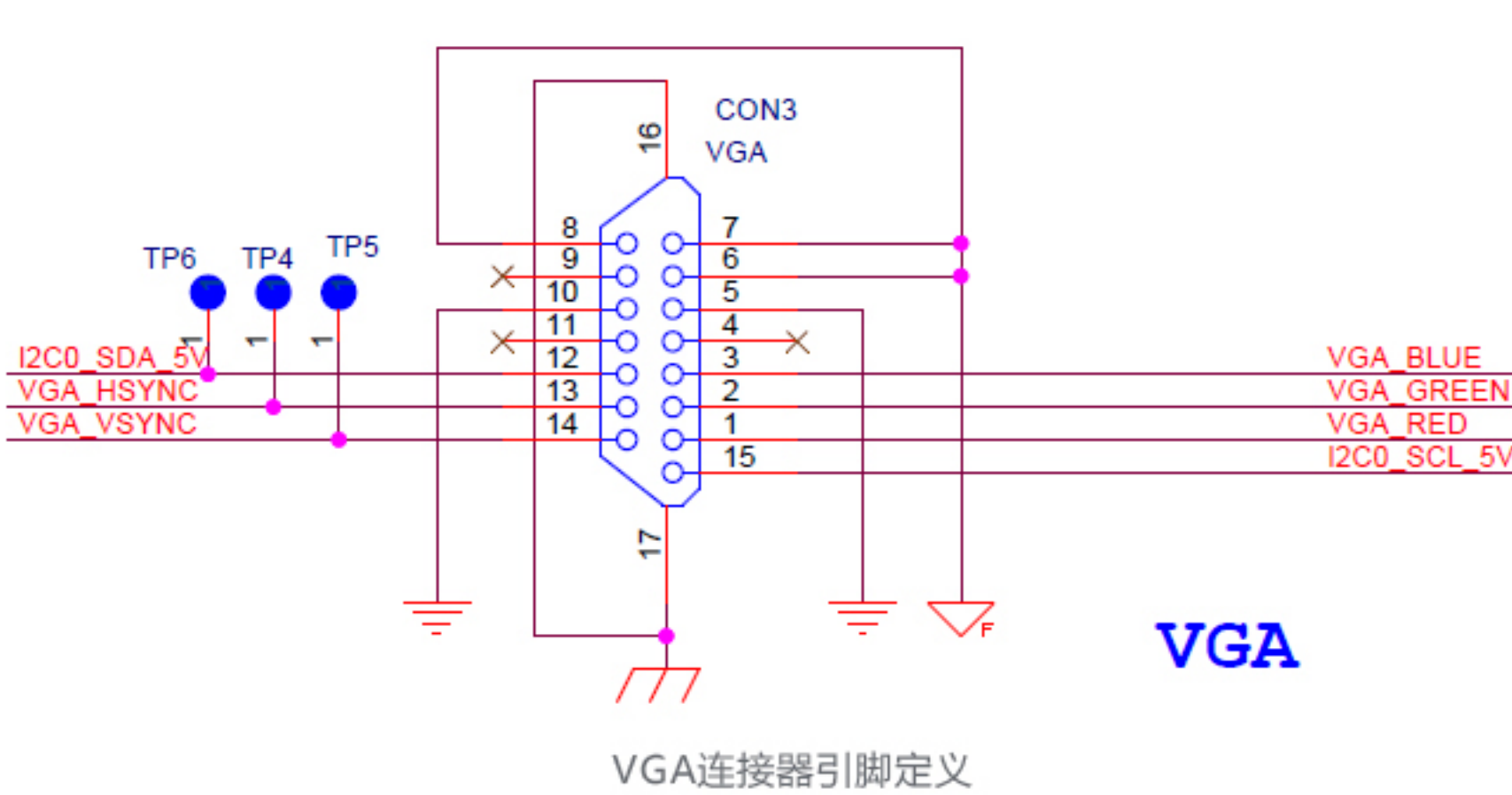
机械尺寸



引脚定义



欧式端子连接器引脚定义



VGA连接器引脚定义

增值服务



主板定制设计



核心板定制设计



嵌入式软件开发



项目合作开发



技术培训

更多帮助

销售邮箱: sales@tronlong.com

技术邮箱: support@tronlong.com

创龙总机: 020-8998-6280

技术热线: 020-3893-9734

创龙官网: www.tronlong.com

技术论坛: www.51dsp.net

线上商城: https://tronlong.taobao.com

单击下面可查看定价，库存，交付和生命周期等信息

[>>Tronlong\(创龙\)](#)