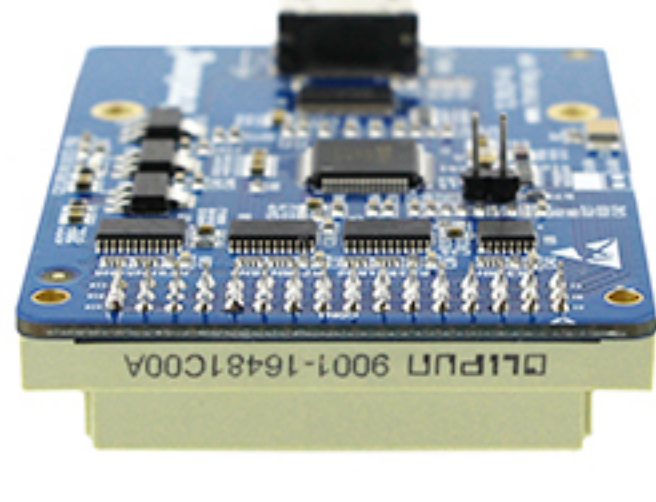
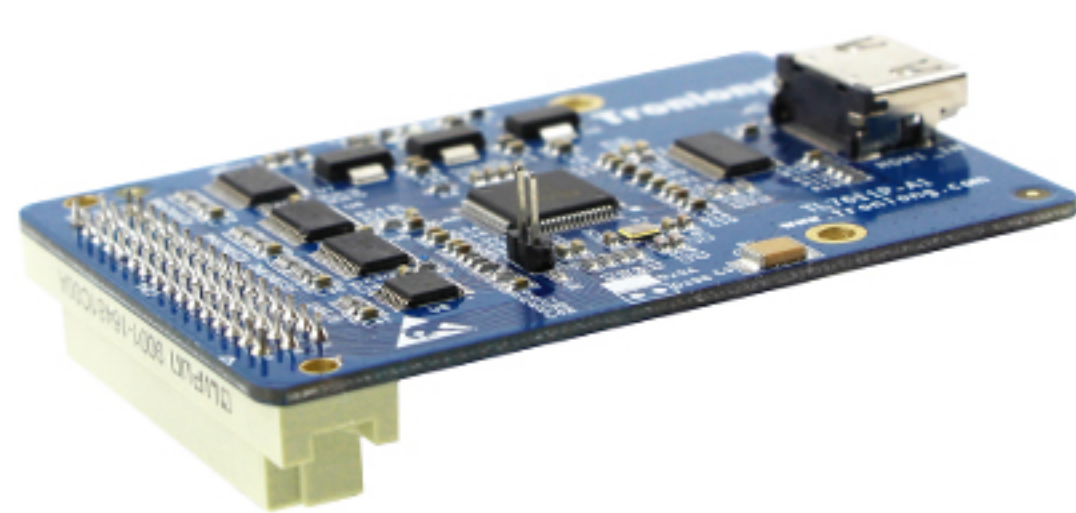
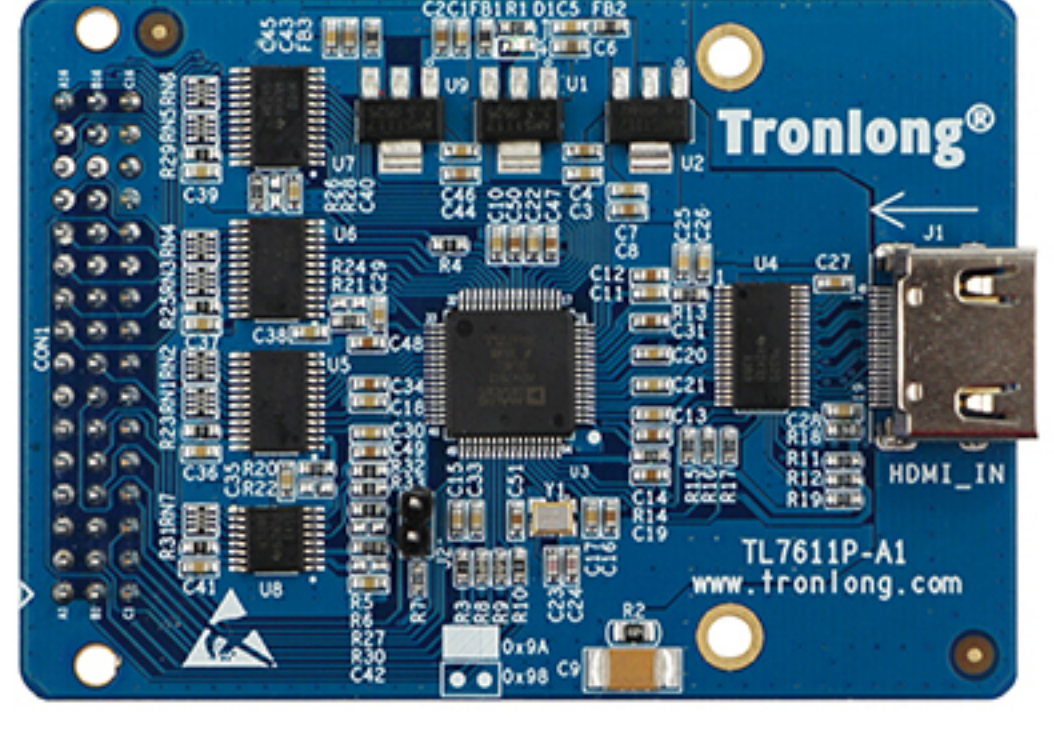


模块简介

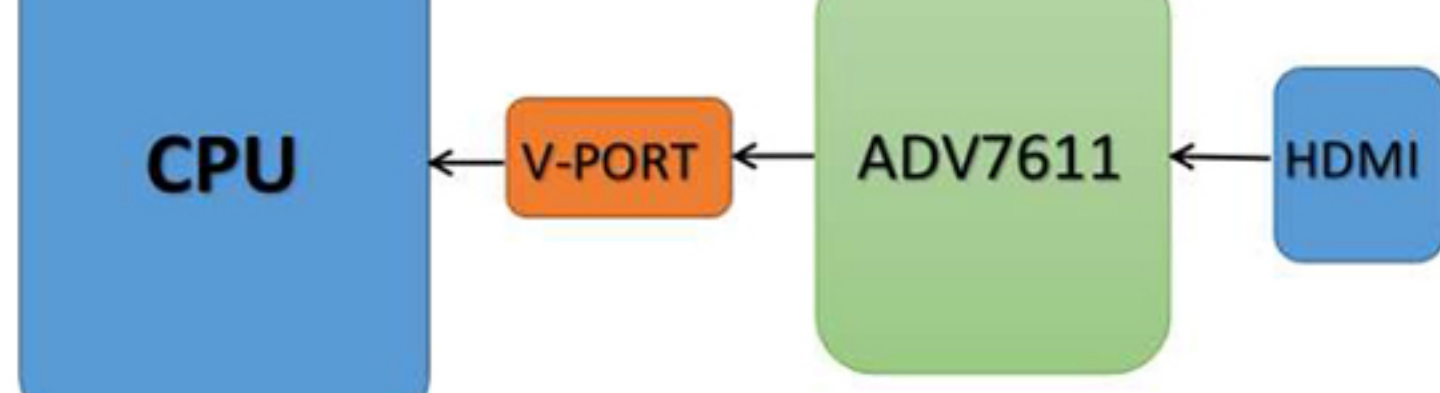
TL7611P HDMI视频采集模块基于芯片ADV7611进行设计，与广州创龙DM8148/DM8168/AM5728等开发板配套使用，使用I2C总线控制，支持HDMI高清视频输入，24位输出像素总线，支持输出RGB/YCbCr/BT.656数字视频信号，接口使用标准HDMI座并支持热插拔，在各种工业场合广泛应用。

以下为此模块的特点：

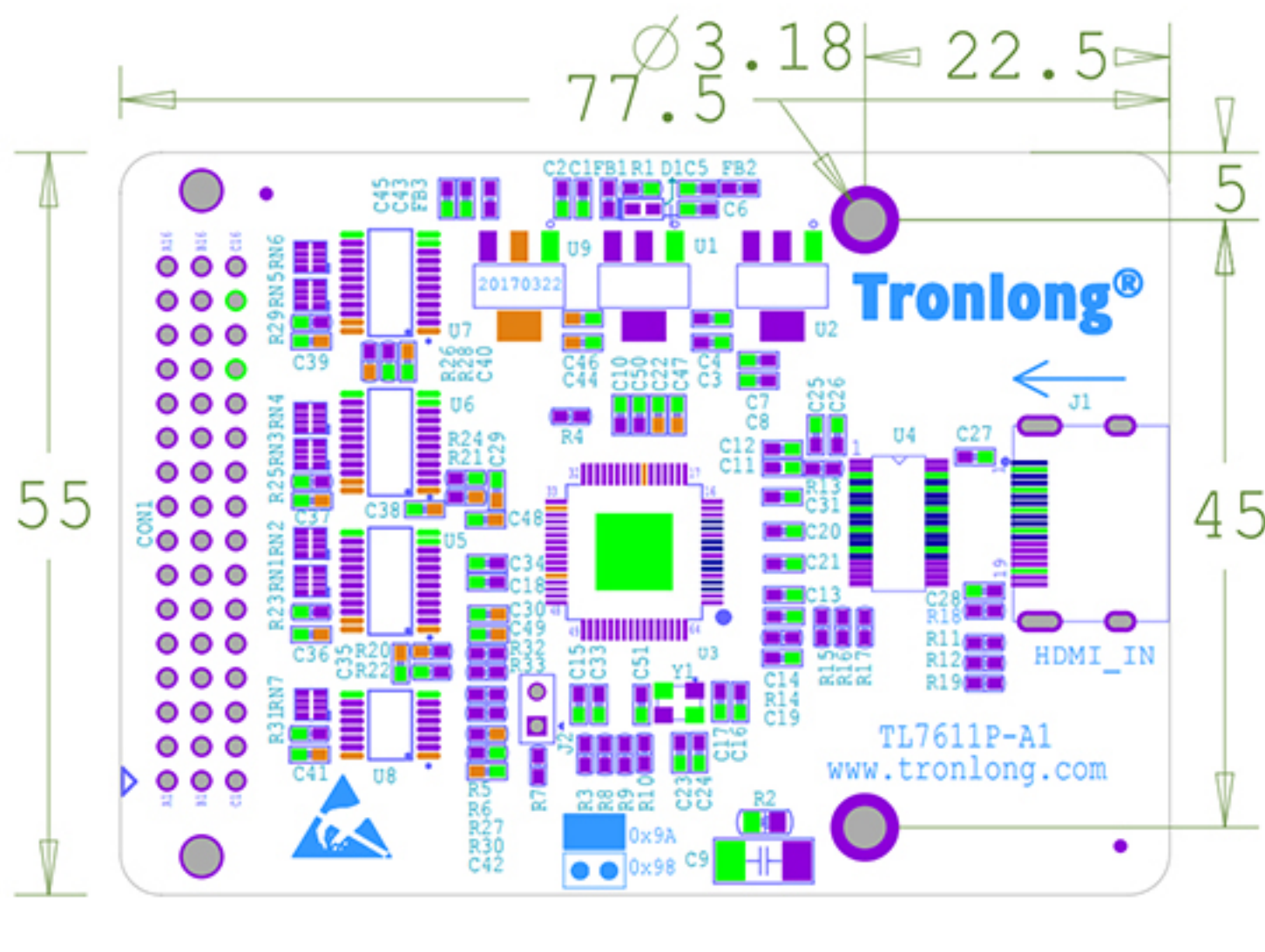
- ✔ 支持高清多媒体接口（HDMI）1.4a功能；
- ✔ TMDs时钟频率：165MHz（最大值）；
- ✔ 支持24位输出像素总线；
- ✔ 支持输出RGB/YCbCr/BT.656数字视频信号
- ✔ 支持SPDIF（兼容IEC 60958）数字音频；
- ✔ 支持HDMI音频提取；
- ✔ 高级静音特性；
- ✔ 标准识别（STDI）电路；
- ✔ 支持高带宽数字内容保护（HDCP）-1.4，内置HDCP密钥；
- ✔ 支持HDCP中继器，支持高达127KSV；
- ✔ 板载5V供电；
- ✔ 工作温度-40°C~+85°C。



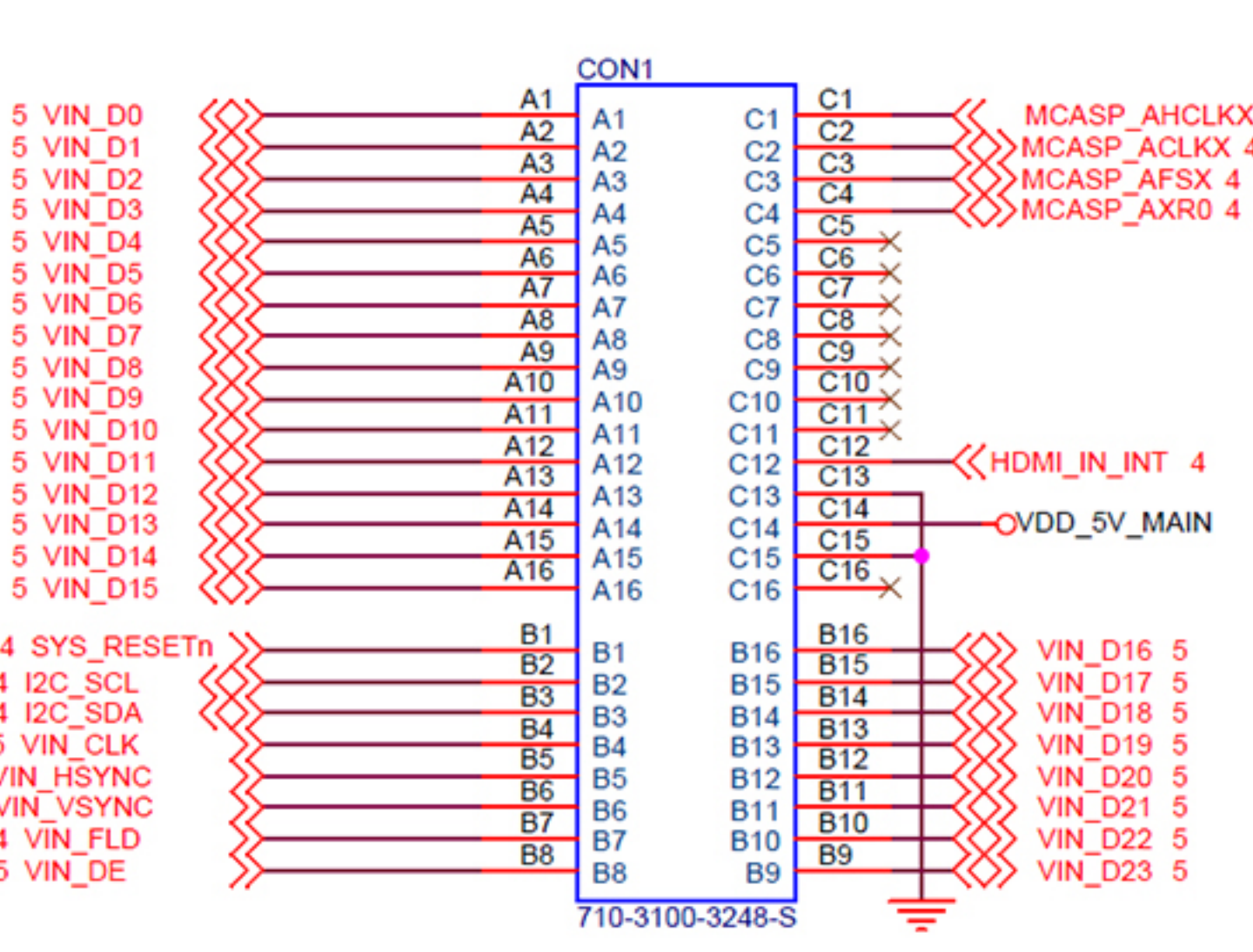
硬件框图



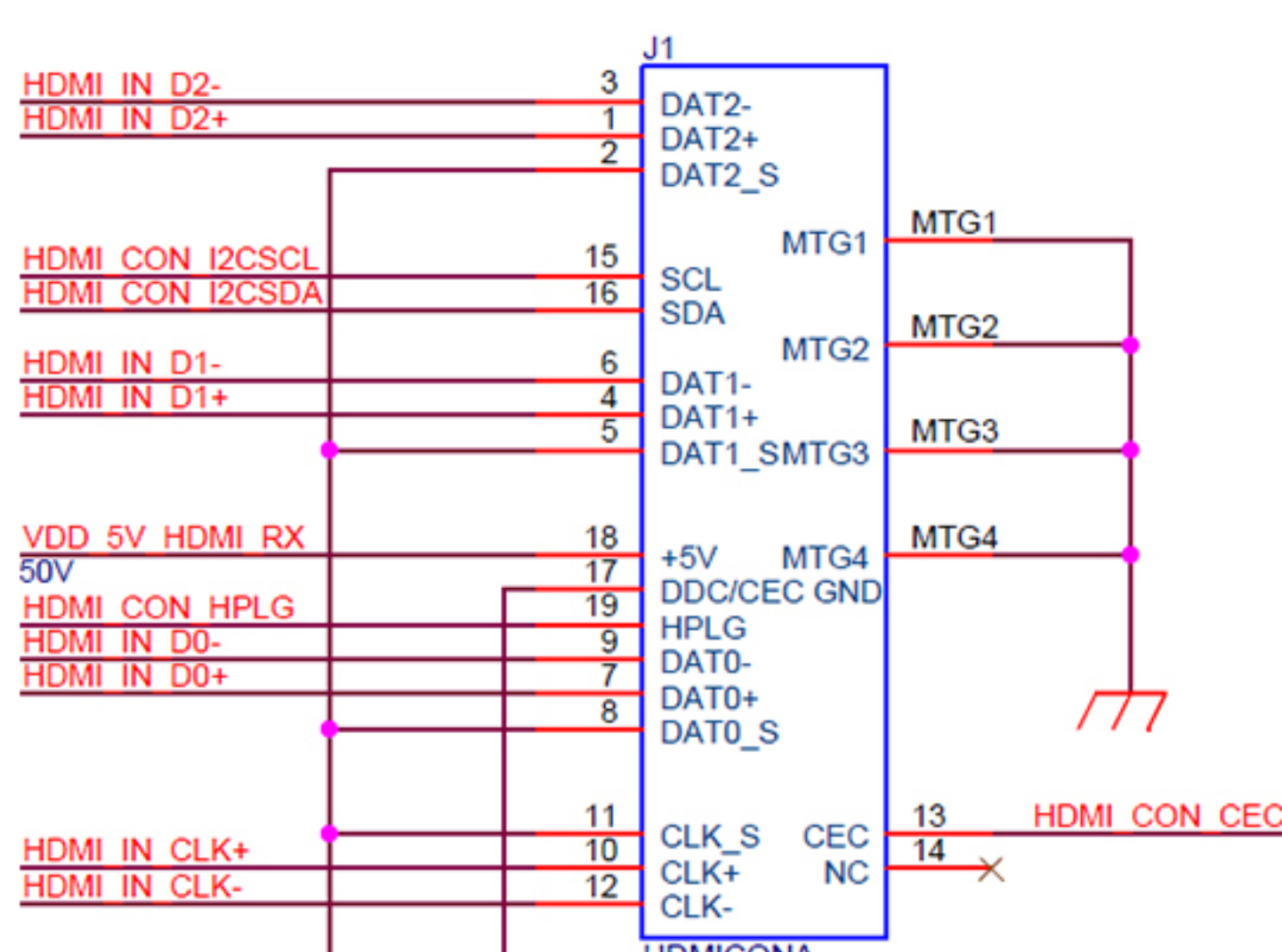
机械尺寸



引脚定义



欧式端子连接器引脚定义



HDMI连接器引脚定义

更多帮助

销售邮箱：sales@tronlong.com 技术邮箱：support@tronlong.com
 创龙总机：020-8998-6280 技术热线：020-3893-9734
 创龙官网：www.tronlong.com 技术论坛：www.51ele.net
 线上商城：https://tronlong.taobao.com

单击下面可查看定价，库存，交付和生命周期等信息

[>>Tronlong\(创龙\)](#)