

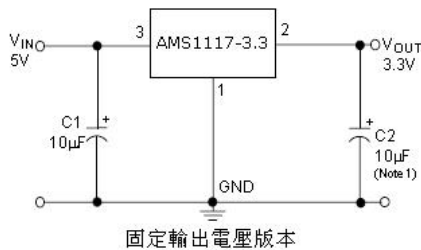
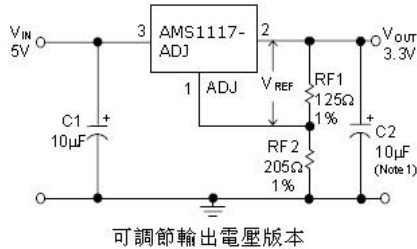
■ 概述

AMS1117 是一個輸出電流達到 1A 的三端輸出低壓差線性穩壓器，有 1.2V、1.8V、2.5V、3.3V、5.0V 及可調節輸出電壓等各種版本，其電壓降在 1A 時僅為 1.2V。以其優良的性能和極度的經濟性能，適用於各種電器產品。

■ 特點

- 1A 輸出電流時壓降僅為 1.2V
- 限流功能
- 過熱保護功能
- 有固定輸出電壓 1.2V、1.8V、2.5V、3.3V、5.0V 及可調節輸出電壓版本
- 固定輸出電壓 1.2V 的電壓精度為 2%
- 固定輸出電壓 1.8V、2.5V、3.3V、5.0V 及可調節輸出電壓的精度為 1.5%
- 溫度範圍：-40°C ~ +125°C

■ 典型應用電路

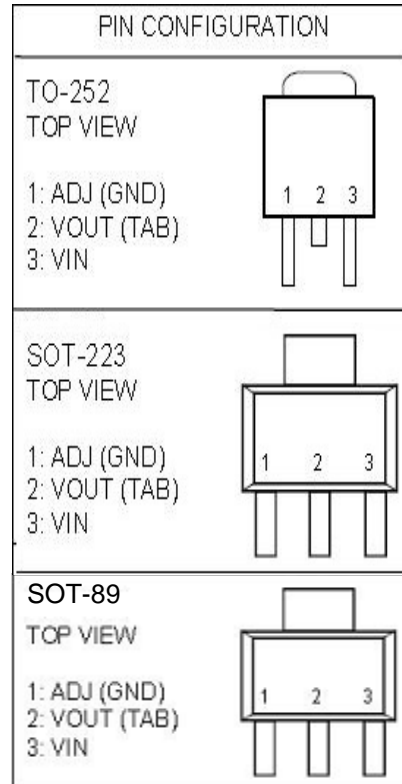


$$V_{ref} = V_{out} - V_{adj} = 1.25V \text{ (典型值)}$$

$$V_{out} = V_{ref} * (1 + RF2/RF1) + I_{adj} * RF2$$

$$I_{adj} = 55\mu A \text{ (典型值)}$$

■ 封裝及腳位定義

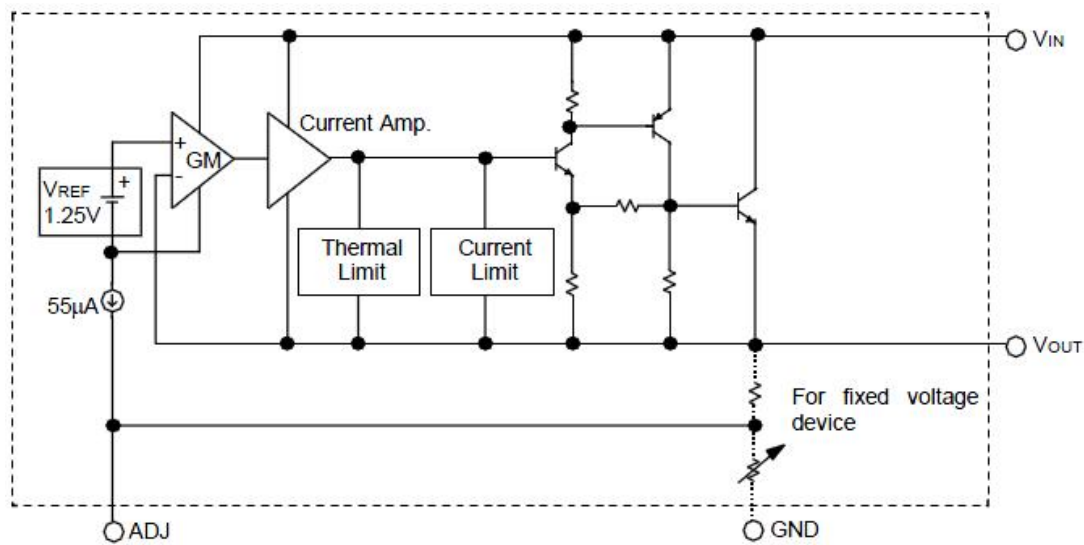


(常用封裝為 SOT-223、TO-252)

■ 應用

- 膝上型電腦、掌上電腦及筆記本電腦
- 電池充電器
- SCSI- II 主動終端
- 移動電話
- 無繩電話
- 電池供電系統
- 便攜式設備
- 開關電源後置穩壓器

■ 內部框圖



■ 極限參數

參數	符號	範圍	單位
輸入工作電壓	V _{in}	18	V
引腳溫度(焊接 5 秒)	T _{lead}	260	°C
工作結溫範圍	T _j	150	°C
儲存溫度	T _{stg}	-65~+150	°C
功耗	P _d	內部限制 (註 1)	mW
ESD 能力 (最小)	ESD	2000	V

註 1: 最大允許功耗是最大工作結溫 T_{j(max)}, 結對空熱阻和環境溫度的函數。最大允許功耗在給定的環境溫度下, 超過最大允許功耗會導致芯片溫度過高, 調整器因此會進入過熱保護狀態。不同的封裝類型的結對空熱阻是不一樣的, 由封裝技術決定。

■ 推薦工作條件

參數	符號	範圍	單位
輸入電壓	V _{in}	12	V
工作結溫範圍	T _j	-40~+125	°C

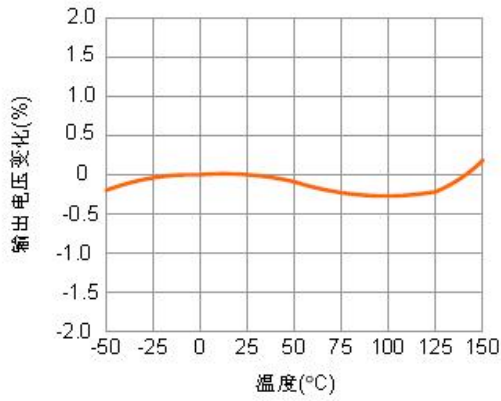
■ 電氣特性 (除非特別指明, 否則黑色字體所示的參數, T_{amb}=25°C, 正常工作結溫範圍-40~+125°C)

參數	符號	測試條件	最小值	典型值	最大值	單位
基準電壓	V _{ref}	AMS1117-ADJ, I _{OUT} =10mA, VIN-V _{OUT} =2V, T _J =25°C 10mA≤I _{OUT} ≤1A, 1.4V≤VIN-V _{OUT} ≤10V	1.231 1.225	1.250 1.250	1.268 1.275	V
輸出電壓	V _{out}	AMS1117-1.2, I _{OUT} =10mA, VIN=3.2V, T _J =25°C 10mA≤ I _{OUT} ≤1A, 3.0V≤VIN≤10V	1.176 1.152	1.200 1.200	1.224 1.248	V
		AMS1117-1.5, I _{OUT} =10mA, VIN=3.5V, T _J =25°C 10mA≤ I _{OUT} ≤1A, 3.0V≤VIN≤10V	1.477 1.470	1.500 1.500	1.522 1.530	V
		AMS1117-1.8, I _{OUT} =10mA, VIN=3.8V, T _J =25°C, 0≤I _{OUT} ≤1A, 3.2V≤VIN≤10V	1.773 1.746	1.800 1.800	1.827 1.854	V
		AMS1117-2.5, I _{OUT} =10mA, VIN=4.5V, T _J =25°C, 0≤I _{OUT} ≤1A, 3.9V≤VIN≤10V	2.462 2.450	2.500 2.500	2.538 2.550	V
		AMS1117-3.3, I _{OUT} =10mA, VIN=5V, T _J =25°C, 0≤I _{OUT} ≤1A, 4.75V≤VIN≤10V	3.250 3.235	3.300 3.300	3.349 3.365	V
		AMS1117-5.0, I _{OUT} =10mA, VIN=7V, T _J =25°C, 0≤ I _{OUT} ≤1A, 6.5V≤VIN≤12V	4.925 4.900	5.000 5.000	5.075 5.100	V
輸出電壓溫度 穩定性	T _{Sout}			0.3		%
線性調整	R _{line}	VIN _{MIN} ≤VIN≤12V, V _{OUT} =Fixed/Adj, I _{out} =10mA		6	15	mV
負載調整	R _{load}	10mA≤I _{OUT} ≤1A, V _{OUT} =Fixed/Adj		6	18	mV
壓差	V _{drop}	I _{OUT} =100mA		1.00	1.20	V
		I _{OUT} =500mA		1.05	1.25	
		I _{OUT} =1A		1.20	1.30	
靜態電流	I _q	4.25V≤VIN≤6.5V		5	10	mA
紋波抑制比	PSRR	f _{RIPPLE} =120Hz, (VIN-V _{OUT})=3V, V _{RIPPLE} =1V _{PP}	50	60		dB
可調管腳電流	I _{adj}			60	120	uA
可調管腳電流 變化		0≤I _{OUT} ≤800mA, 1.4V ≤VIN-V _{OUT} ≤10V		0.2	5	uA

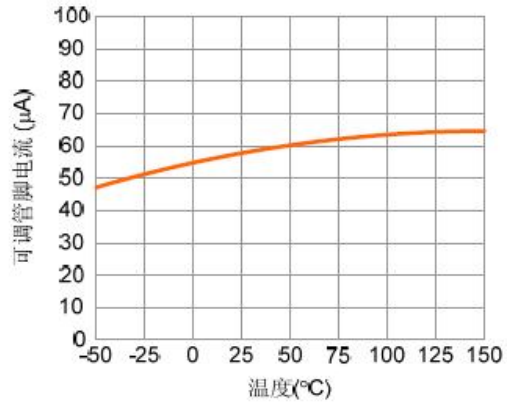
參數	符號	測試條件	最小值	典型值	最大值	單位
溫度保護點	TSD			150		°C
限流保護點	I _{limit}		1.4	1.6	1.8	A
溫度穩定性				0.5		%
長期穩定性		TA=125°C, 1000Hrs		0.3		%
RMS 輸出噪聲		% of V _{OUT} , 10Hz≤f≤10kHz		0.005		%
熱阻係數 (無散熱片)	θ _{JA}	SOT223-3L		120		°C/W
		TO252-2L		100		
熱阻係數 (結到殼)	θ _{JC}	SOT89-3L		30		°C/W
		SOT223-3L		15		
		TO252-2L		10		
		TO-220		4.5		

■ 典型電性特性曲線

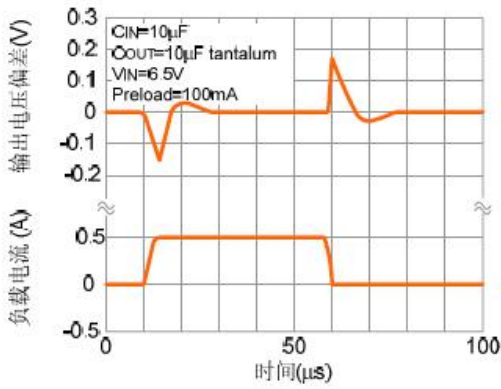
温度稳定性



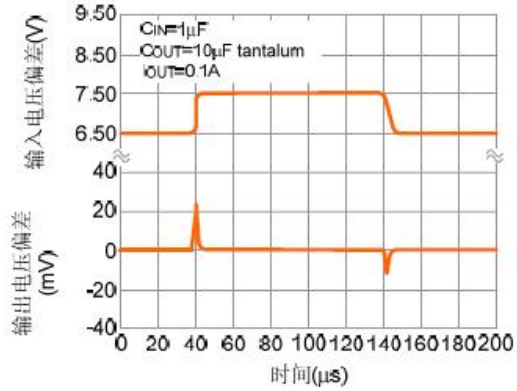
可调管脚电流



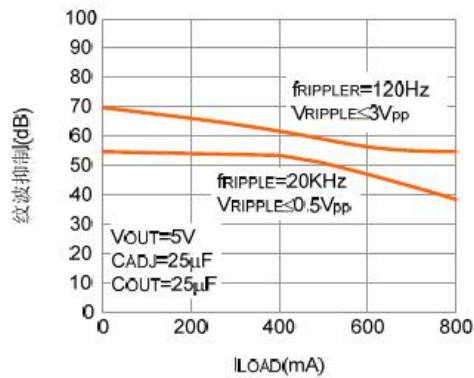
负载瞬态反应 (VOUT=5 V)



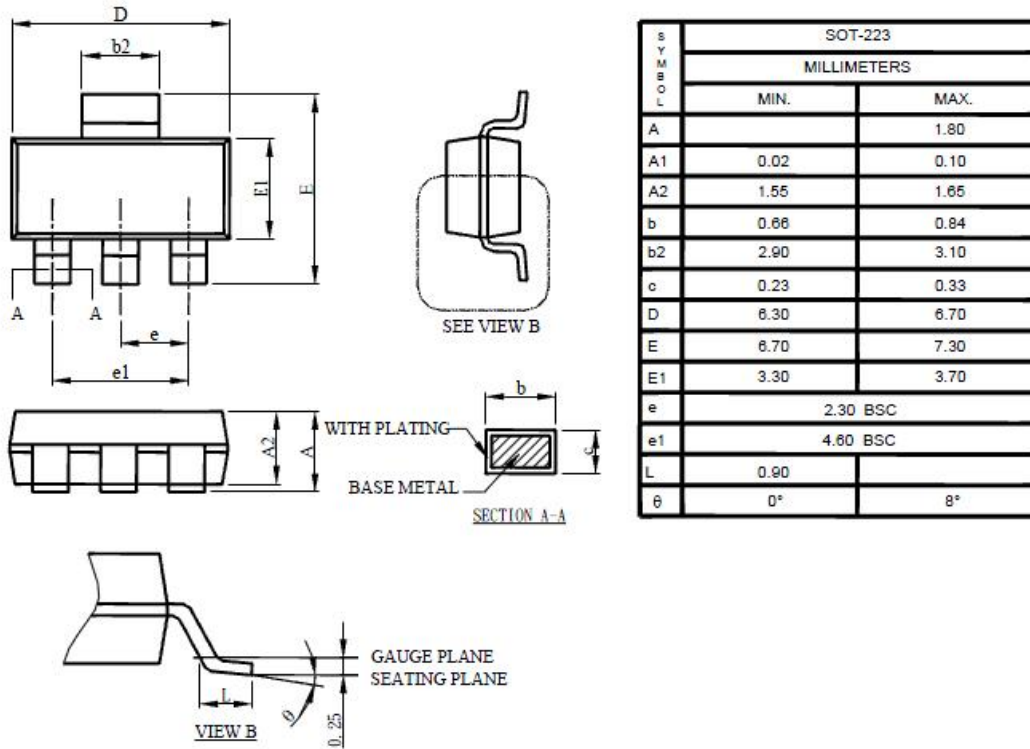
线性瞬态响应 (VOUT=5 V)



纹波抑制 VS 电流



■ SOT223 封装外形图

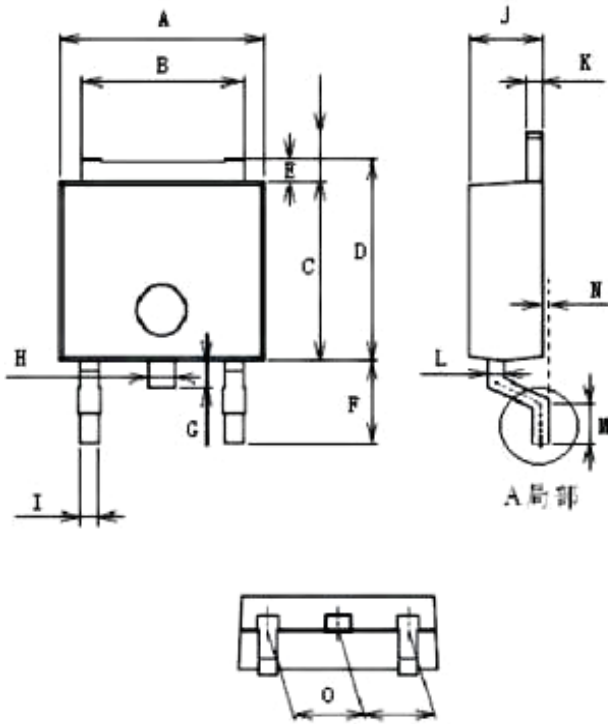


SOT-223		
SYMBOL	MILLIMETERS	
	MIN.	MAX.
A		1.80
A1	0.02	0.10
A2	1.55	1.65
b	0.66	0.84
b2	2.90	3.10
c	0.23	0.33
D	6.30	6.70
E	6.70	7.30
E1	3.30	3.70
e	2.30 BSC	
e1	4.60 BSC	
L	0.90	
θ	0°	8°

Note:

1. Refer to JEDEC TO-261AA.
2. Dimension D and E1 are determined at the outermost extremes of the plastic body exclusive of mold flash, tie bar burrs, gate burrs, and interlead flash, but including any mismatch between the top and bottom of the plastic body.
3. Controlling dimension is millimeter, converted inch dimensions are not necessarily exact.

■ TO-252 封裝外形圖



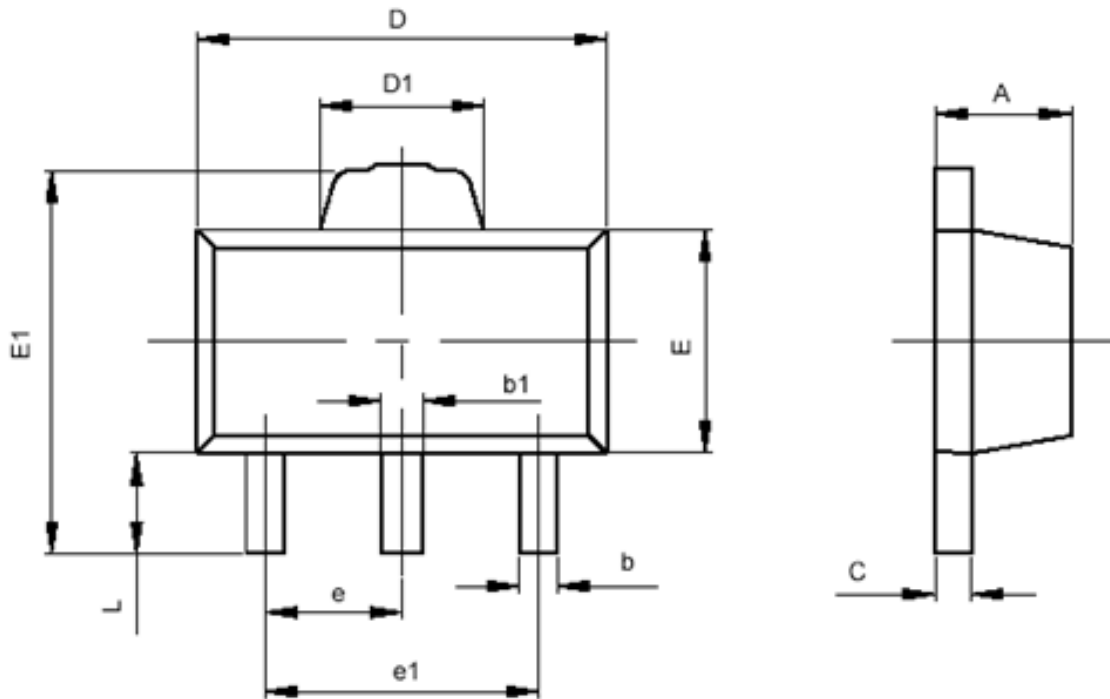
Unit: mm

Item	Min	Max
A	6.40	6.70
B	5.20	5.40
C	6.00	6.30
D	6.55	6.85
E	0.45	0.60
F	3.07	3.35
G	0.85	1.05
H	0.75	0.95
I	0.55	0.75
J	2.20	2.40
K	0.43	0.58
L	0.43	0.58
M	0.90	1.10
N	0.90	1.10
O	2.20	2.40

聲明:

- 我公司保留說明書更改權利，恕不另行通知；
- 任何半導體產品特性條件下都有一定失效或者發生故障的可能，買方有責任在使用我司產品進行系統設計和整機製造時遵守安全標準并採取安全措施，以避免潛在失敗風險可能造成人身傷害或財產損失情況的發生；
- 產品提升永無止境，我司將竭誠為客戶提供更優秀的半導體產品。

■ SOT-89 封装外形图



符号	最小值 (mm)	最大值 (mm)
A	1.400	1.600
b	0.320	0.520
b1	0.360	0.560
c	0.350	0.440
D	4.400	4.600
D1	1.400	1.800
E	2.300	2.600
E1	3.940	4.250
e	1.500TYP	
e1	2.900	3.100
L	0.900	1.100

单击下面可查看定价，库存，交付和生命周期等信息

[>>UDF\(优迪半导体\)](#)