

XC6206 系列

线性稳压器

■ 产品简介

XC6206 系列是高纹波抑制率、低功耗、低压差，具有过流和短路保护的CMOS降压型电压稳压器。这些器件具有很低的静态偏置电流（6.0 μ A Typ.），它们能在输入、输出电压差极小的情况下提供250mA的输出电流，并且仍能保持良好的调整率。由于输入输出间的电压差很小和静态偏置电流很小，这些器件特别适用于希望延长电池寿命的电池供电类产品，如计算机、消费类产品和工业设备等。

■ 产品特点

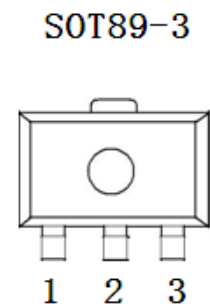
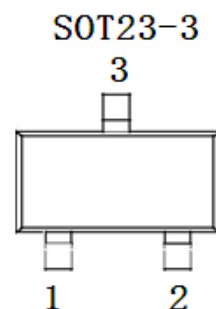
- 高精度输出电压： $\pm 2.5\%$
- 输出电压：1.5V~5.0V(步长 0.1V)
- 极低的静态偏置电流(Typ. =6.0 μ A)
- 低的温度调整系数
- 最高输入电压可达 8V
- 带载能力强：当 $V_{in}=4.3V$ 且 $V_{out}=3.3V$ 时， $I_{out}=250mA$
- 可以作为调整器和参考电压来使用
- 输入稳定性好：Typ. 0.03%/V
- 封装形式：SOT89-3、SOT23-3

■ 产品用途

- 电池供电系统
- 无绳电话设备
- 无线控制系统
- 便携/手掌式计算机
- 便携式消费类设备
- 便携式仪器
- 汽车电子设备
- 电压基准源

■ 封装形式和管脚定义功能

| 管脚序号 | | | 管脚定义 | 功能说明 |
|---------|---------|---------|------|-------|
| P 封装形式 | M3封装形式 | P1 封装形式 | | |
| SOT23-3 | SOT89-3 | SOT89-3 | | |
| 1 | 1 | 2 | VSS | 芯片接地端 |
| 2 | 3 | 1 | VOUT | 芯片输出端 |
| 3 | 2 | 3 | VIN | 启动输入端 |

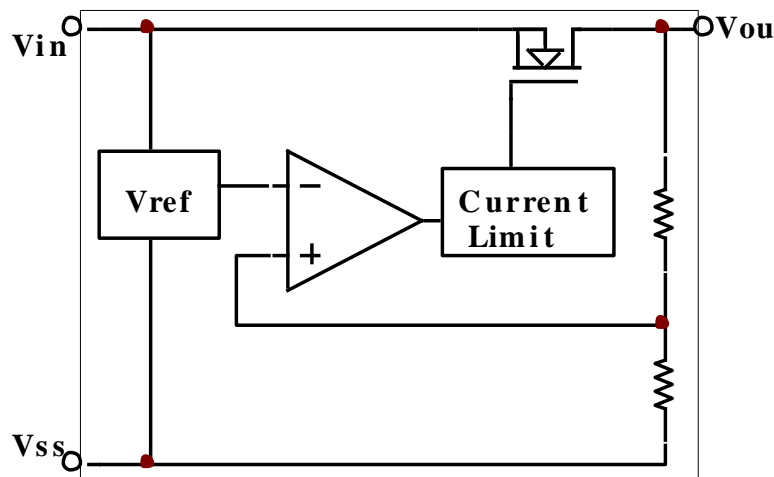


■ 型号选择

| 名称 | 型号 | 最高输入电压(V) | 输出电压(V) | 容差 | 封装形式 |
|-----------|-----------|-----------|---|-----|----------------------------|
| XC6206XXX | XC6206Pxx | 8 | 1.5, 1.8, 2.5, 2.7, 3.0, 3.3, 3.6, 4.4, 5.0 | ±3% | T092 SOT89-3 SOT23-3 |

型号选择说明：XXX—第 1 个“X”封装形式，P、M3、P1；第 2 个“XX”输出电压值。
如：XC6206P30，就是 3.0V 输出电压，SOT23-3 封装。

■ 功能框图



■ 极限参数

| 项目 | 符号 | 参数 | 极限值 | 单位 |
|----|------|---------|--------------------|---------|
| 电压 | Vin | 输入电压 | 9 | V |
| | Vout | 输出电压 | Vss-0.3 ~ Vout+0.3 | V |
| 电流 | Iout | 输出电流 | 500 | mA |
| 功耗 | PD | SOT23 | 最大允许功耗 | 300 |
| | | SOT89-3 | | 500 |
| 温度 | Tw | 工作温度 | -25~+80 | °C |
| | Tc | 存储温度 | -40~+125 | °C |
| | Th | 焊接温度 | 260 | °C, 10s |

■ 电学特性 (C_{in}=C_{out}=10uF, Ta=25°C除特别指定)

| 特性 | 符号 | 条件 | 最小值 | 典型值 | 最大值 | 单位 |
|----------|--|--|------------------------------------|----------------------|-------------------------------|--------|
| 输出电压 | V _{OUT} (E) | I _{OUT} =1mA, V _{IN} = V _{OUT} (T)+1V | V _{OUT} (T) *0.98 | V _{OUT} (T) | V _{OUT} (T)* 1.02 | V |
| 最大输出电流 | I _{OUT} (max) | V _{IN} =V _{OUT} (T)+1V | 100 | | | mA |
| 跌落压差 | Vdrop | I _{OUT} =50mA | 1.5V ≤ V _{OUT} (T) ≤ 2.5V | 200 | 280 | mV |
| | | | 2.6V ≤ V _{OUT} (T) ≤ 3.3V | 160 | 240 | |
| | | | 3.4V ≤ V _{OUT} (T) ≤ 5.5V | 120 | 200 | |
| 静态电流 | I _{SS} | V _{IN} = V _{OUT} (T)+1V | | 7 | | μA |
| 负载稳定度 | ΔV _{OUT} | V _{IN} = V _{OUT} (T)+1V, 1mA ≤ I _{OUT} ≤ 80mA | | 20 | | mV |
| 输入稳定度 | ΔV _{OUT} / (ΔV _{IN} • V _{OUT}) | I _{OUT} =1mA, V _{OUT} (T)+0.5V ≤ V _{IN} ≤ 5.5V | | 0.1 | 0.2 | %/V |
| 输出电压温度系数 | ΔV _{OUT} / (ΔTa • V _{OUT}) | V _{IN} = V _{OUT} (T)+1V, I _{OUT} =10mA -40°C ≤ Ta ≤ 85°C | | ±100 | | ppm/°C |
| 输入电压 | V _{IN} | | 1.8 | -- | 8.0 | V |
| 纹波抑制比 | PSRR | V _{IN} = [V _{OUT} (T)+1]V +1Vp-pAC I _{OUT} =10mA, f=1kHz | | 40 | | dB |
| 短路电流 | Ishort | V _{IN} = V _{OUT} (T)+1.5V, V _{OUT} =V _{SS} | | 30 | | mA |
| 过流保护电流 | Ilimt | V _{IN} = V _{OUT} (T)+1.5V | | 380 | | mA |

注：

- 1、V_{OUT}(T)：规定的输出电压。
- 2、V_{OUT}(E)：有效输出电压（即当 I_{OUT} 保持一定数值，V_{IN} = (V_{OUT}(T)+1.0V) 时的输出电压）。
- 3、I_{OUT}(max)：V_{IN}=V_{OUT}(T)+1V，缓慢增加输出电流，当输出电压 ≤ V_{OUT}(E) * 95% 时的电流值。
- 4、Vdrop= V_{IN1} - V_{OUT}(E)_s：V_{IN1}=逐渐减小输入电压，当输出电压降为 V_{OUT}(E)₁ 的 98% 时的输入电压。

$$V_{OUT}(E)_s = V_{OUT}(E) * 98\%$$

$$V_{OUT}(E)_1 = \text{当 } V_{IN} = V_{OUT}(T) + 1V, I_{out} = \text{某一数值时的输出电压值。}$$

■ 测试电路

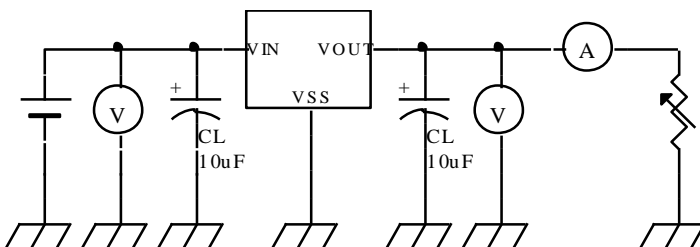


图 1

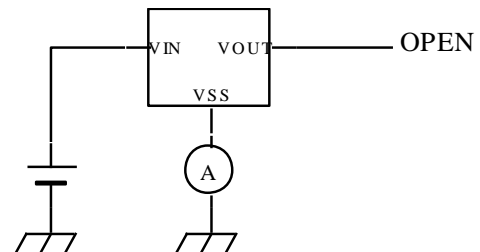
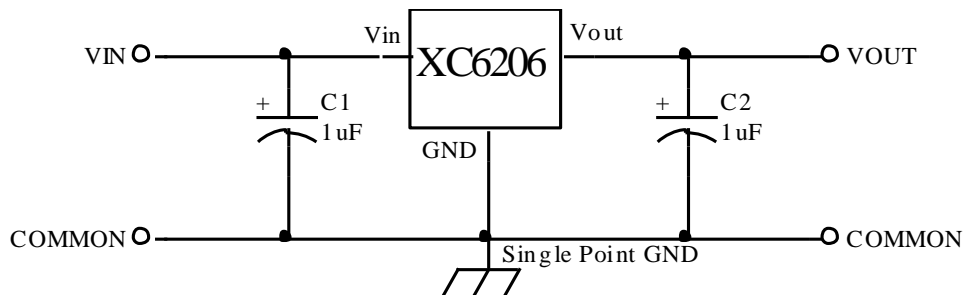


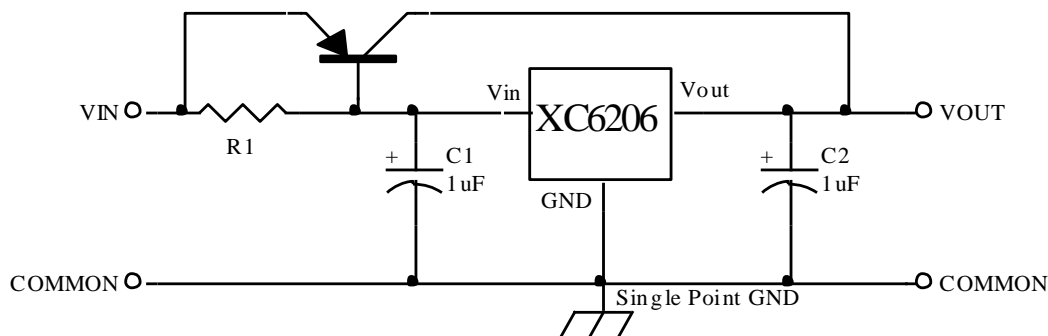
图 2

■ 应用电路

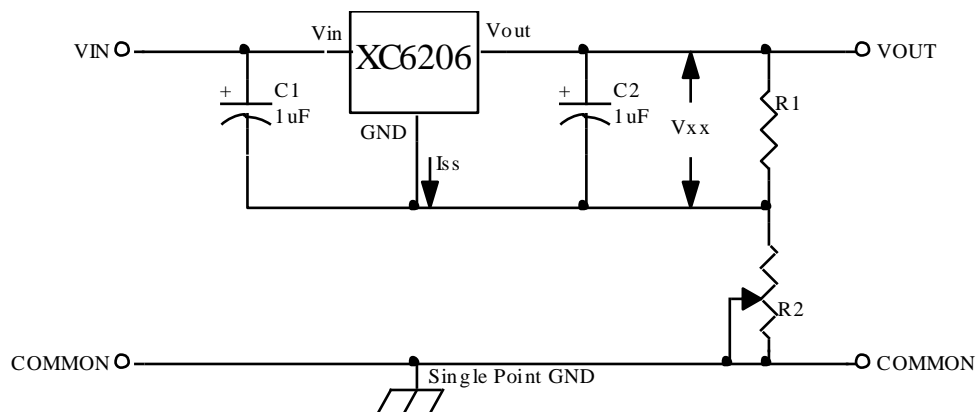
1、基本电路



2、大输出电流正电压型电压调整器

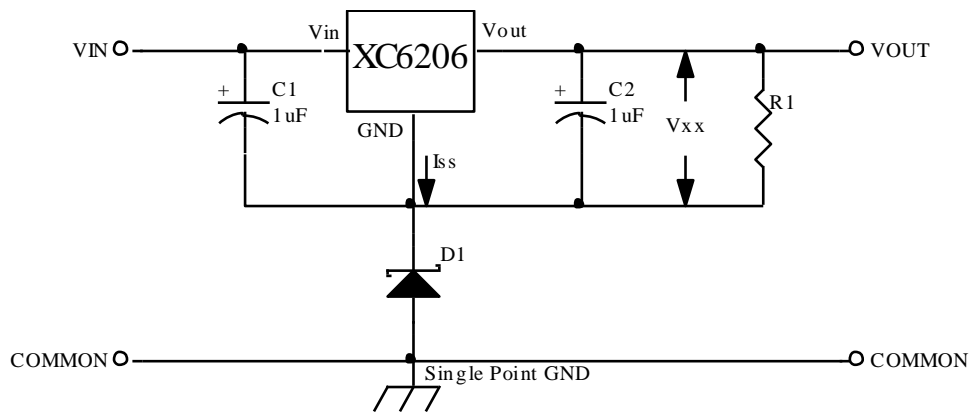


3、提高输出电压值电路 (1)



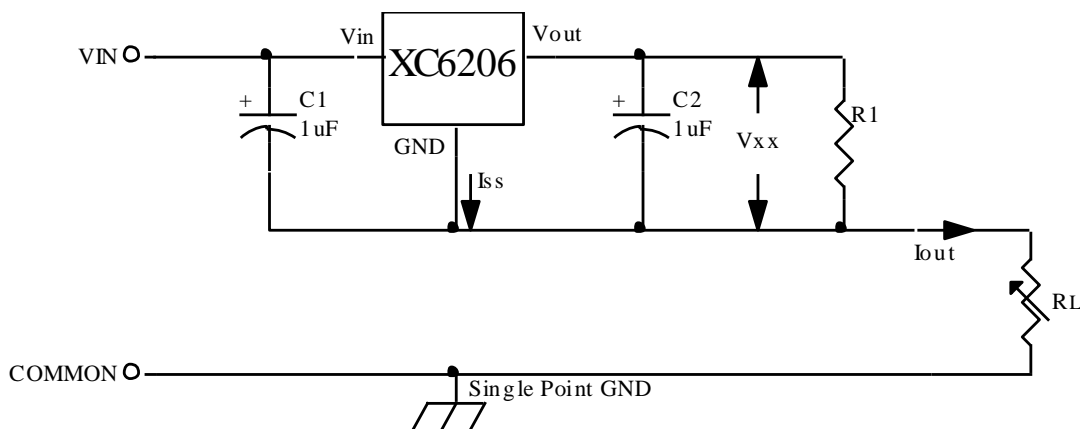
$$V_{out} = V_{xx}(1 + R_2/R_1) + I_{ss}R_2$$

4、提高输出电压电路（2）



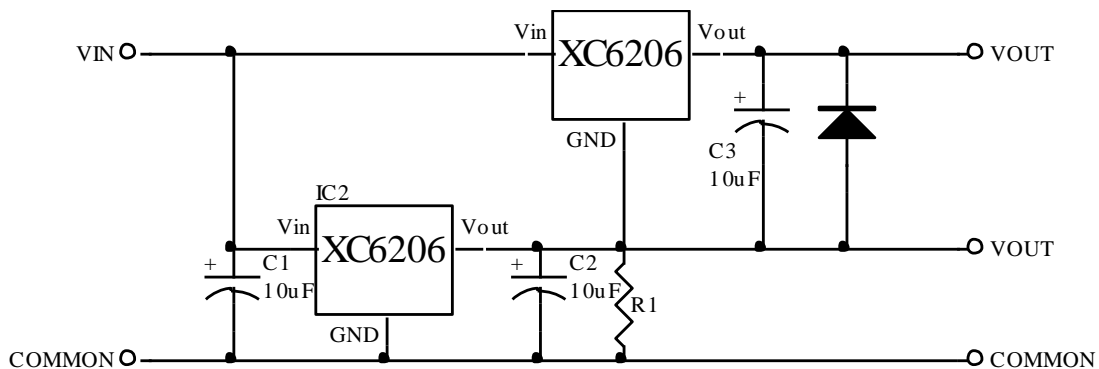
$$V_{out} = V_{xx} + V_{D1}$$

5、恒流调整器



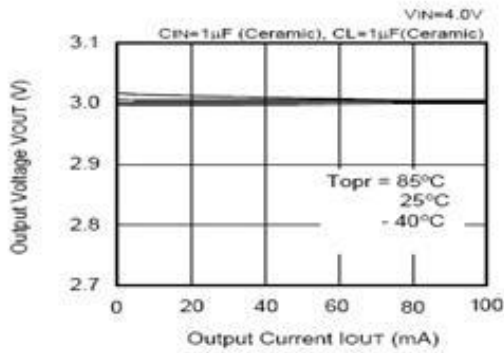
$$I_{out} = V_{xx} / R_A + I_{ss}$$

6、双输出

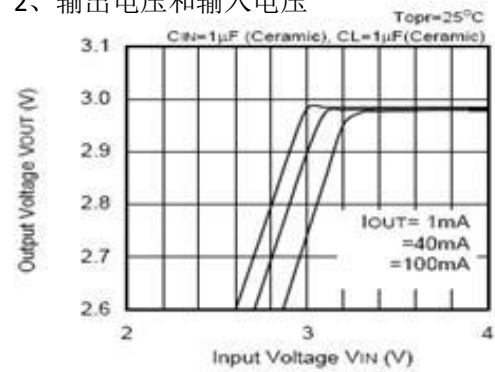


■ 特性曲线图

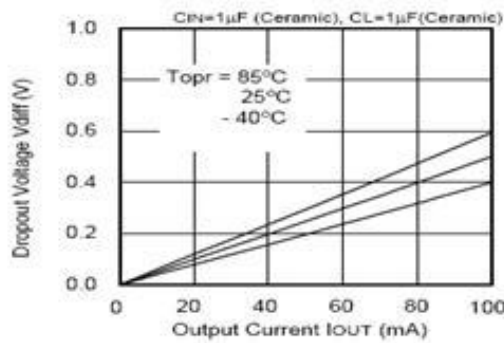
1、输出电压--输出电流（负载电流增加时）



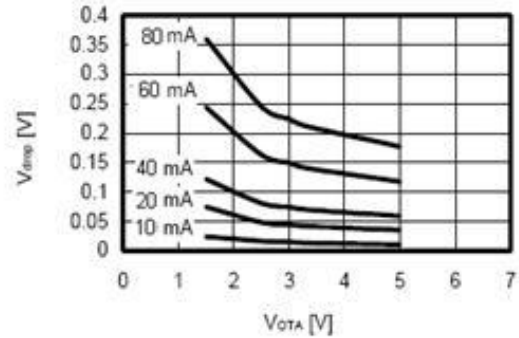
2、输出电压和输入电压



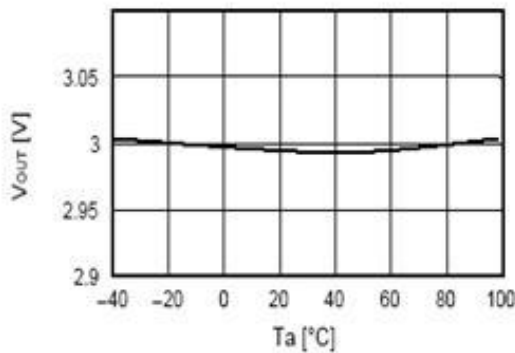
3、Dropout 电压和输出电流



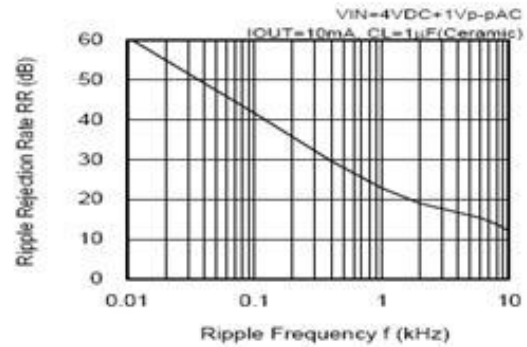
4、Dropout 电压和输出电压



5、输出电压和温度

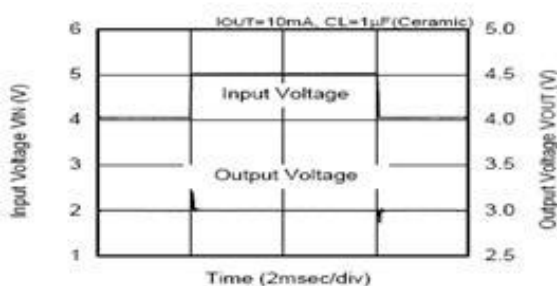


6、纹波抑制

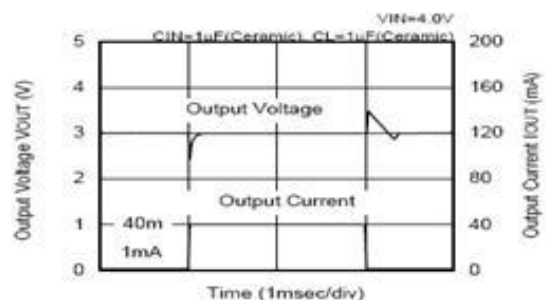


7、瞬态响应

输入过渡响应特性

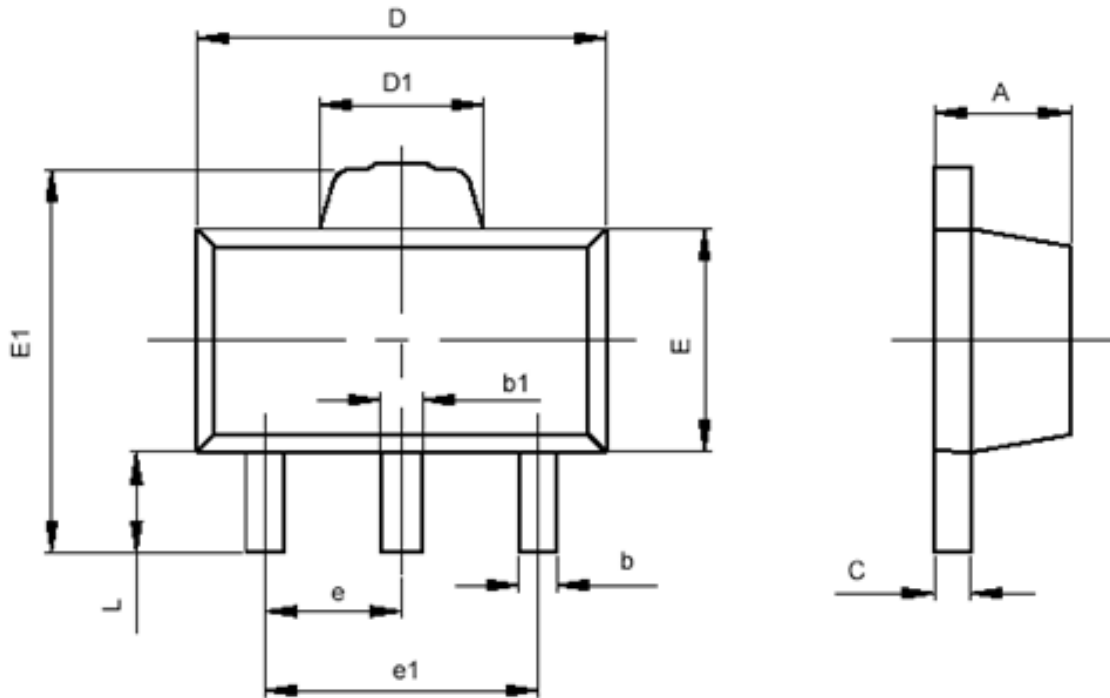


负载过渡输入响应特性



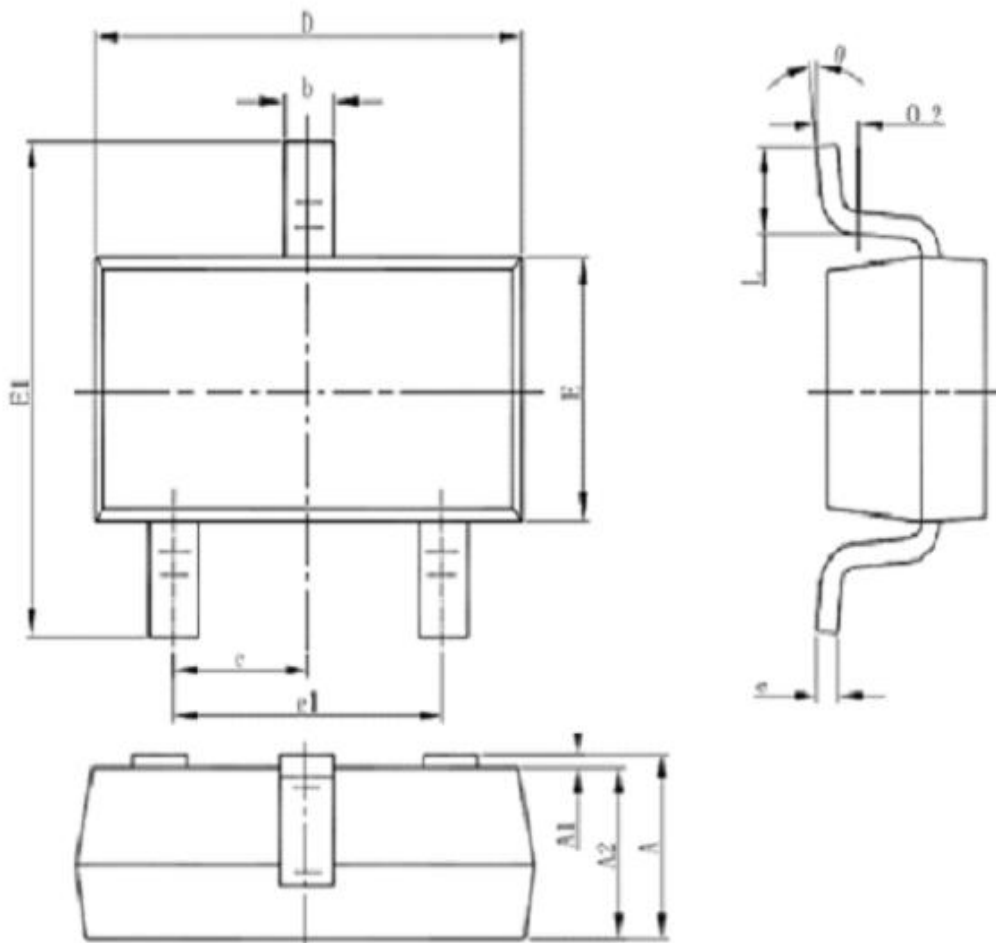
■ 封装信息

SOT-89-3



| 符号 | 最小值 (mm) | 最大值 (mm) |
|----|------------|------------|
| A | 1.400 | 1.600 |
| b | 0.320 | 0.520 |
| b1 | 0.360 | 0.560 |
| c | 0.350 | 0.440 |
| D | 4.400 | 4.600 |
| D1 | 1.400 | 1.800 |
| E | 2.300 | 2.600 |
| E1 | 3.940 | 4.250 |
| e | 1.500TYP | |
| e1 | 2.900 | 3.100 |
| L | 0.900 | 1.100 |

SOT-23-3



| Symbol | Dimensions In Millimeters | | Dimensions In Inches | |
|--------|---------------------------|-------|----------------------|-------|
| | Min | Max | Min | Max |
| A | 1.050 | 1.250 | 0.041 | 0.049 |
| A1 | 0.000 | 0.100 | 0.000 | 0.004 |
| A2 | 1.050 | 1.150 | 0.041 | 0.045 |
| b | 0.300 | 0.500 | 0.012 | 0.020 |
| c | 0.100 | 0.200 | 0.004 | 0.008 |
| D | 2.820 | 3.020 | 0.111 | 0.119 |
| E | 1.500 | 1.700 | 0.059 | 0.067 |
| E1 | 2.650 | 2.950 | 0.104 | 0.116 |
| e | 0.950(BSC) | | 0.037(BSC) | |
| e1 | 1.800 | 2.000 | 0.071 | 0.079 |
| L | 0.300 | 0.600 | 0.012 | 0.024 |
| θ | 0° | 8° | 0° | 8° |

单击下面可查看定价，库存，交付和生命周期等信息

[>>UDF\(优迪半导体\)](#)