

## UM-205C 旋锁式模拟电子式光控开关 (开灯)



### 产品介绍

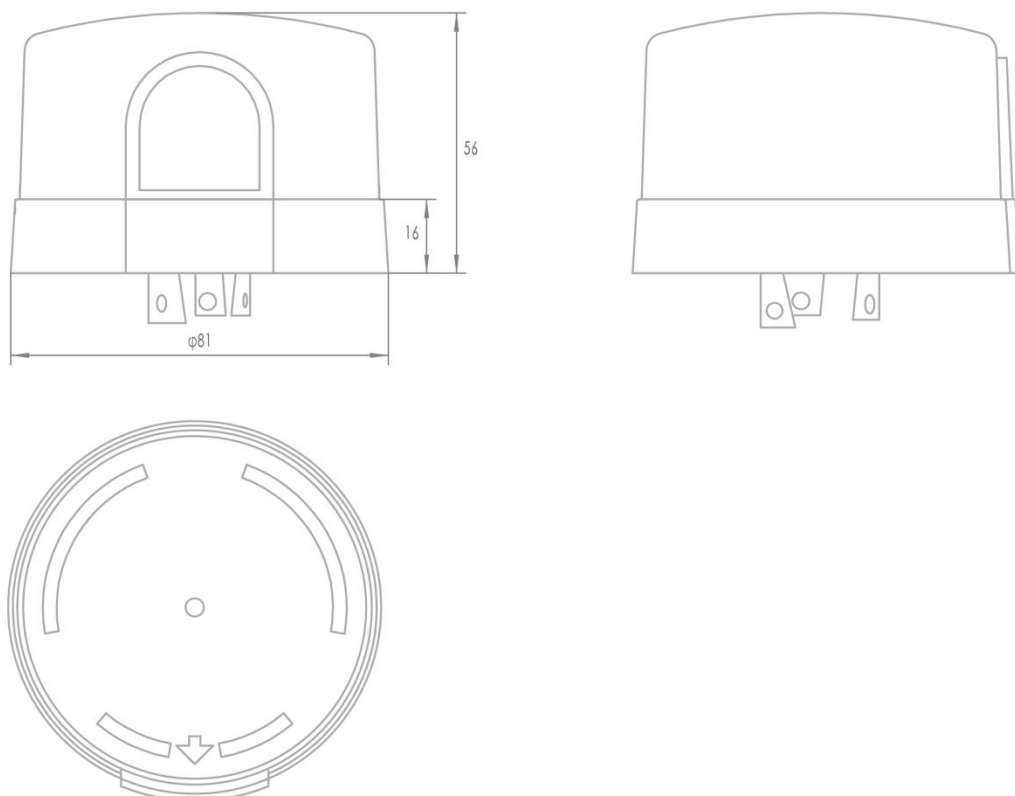
UM-205C 旋锁式模拟电子式光控开关系列产品适用于根据环境自然光照水平自主控制街道照明、花园照明、通道照明、门廊照明和园区照明。

该系列产品采用带有光敏电阻的电子设计，并配备电涌放电器（MOV）。特别是，UM-205C 可以满足所有电源种类，为客户应用提供更广泛的电压范围。

此外，它的延时控制功能可以避免夜间因聚光灯或闪电而导致的冗余操作。

该系列产品提供三个锁扣端子，满足 ANSI C136.10 和 ANSI/UL773 区域照明使用插入式、旋锁式光控器标准要求。

### 三视线稿图



## 产品特点

- ANSI C136.10 旋锁
- 延时 3-20 秒
- 内置浪涌保护
- 失效模式：开灯
- 抗紫外线外壳
- 支持 IP65（配光控插座）

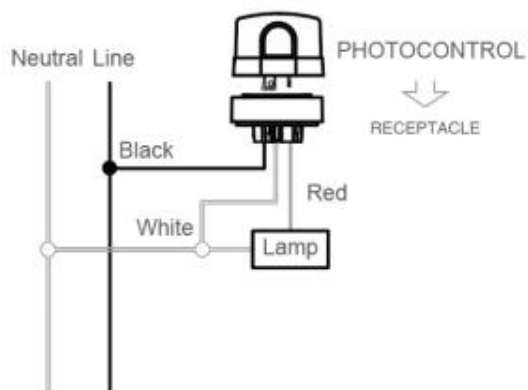
## 参数表

产品编号	UM-205C
额定电压	120~277VAC
额定频率	50/60Hz
可用电压范围	105~305VAC
额定负载	500W 钨丝灯, 850VA 镇流器灯, 5A 电子镇流器灯
功耗	3W@120V
开关灯照度	10~20Lx 开灯 / 30~80Lx 关灯
工作温度	-40°C ~ +70°C
工作湿度	96%
失效模式	开灯
选装高保护	PP
IP 等级	IP65

## 安装说明

- 断开电源
- 根据下图连接插座
- 将光控器推上并顺时针旋转，将其旋锁在插座中

- 如有必要，调整插座位置，以确保感光口指向光控器顶部三角所示的北向



## 初始测试

- 首次安装时，光控器通常需要几分钟才能关闭
- 要在白天测试“开启”时，需用不透明材料遮住感光窗
- 不要用手指遮住，因为穿过手指的光线可能足以使光控装置关闭
- 光控器测试大约需要 2 分钟

\*该光控器的操作不受天气、湿度或温度变化的影响

## 产品编码表

### UM-205C 12 P F -IP65

	1	2	3	4
UM-205C	12	P	F	IP65

1: 12 = MOV 110Joule / 3500Amp

2: P = PP 外壳

3: F = 蓝

4: IP65 = 弹性体圈+硅胶外密封

单击下面可查看定价，库存，交付和生命周期等信息

[>>UMELINK\(优联智能\)](#)