

HT78XX-A 系列

LDO 线性稳压器

■ 产品简介

HT78XX-A 系列是一款实用 CMOS 技术开发的低压差、高精度输出电压、超低功耗电流的正电压型电压稳压电路。由于内置有低通态电阻晶体管，因而如数输出压差低，同时具有高输入电压承受能力，最高工作电压可达 12V，适合需要较高耐压的应用电路。

■ 产品特点

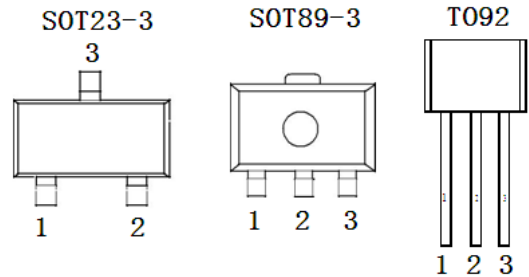
- 输出电压精度高：精度 $\pm 3\%$
- 超低功耗电流：典型值 3 μ A
- 低输出电压温漂：典型值 50 ppm/ $^{\circ}$ C
- 高输入耐压：升至 12V 保持输出稳压
- 封装形式：TO-92、SOT89-3、SOT23-3

■ 产品用途

- 使用电池供电设备的稳压电源
- 通信设备的稳压电源
- 家电玩具的稳压电源
- 移动电话用的稳压电源
- 便携式医用仪器稳压电源

■ 封装形式和管脚功能定义

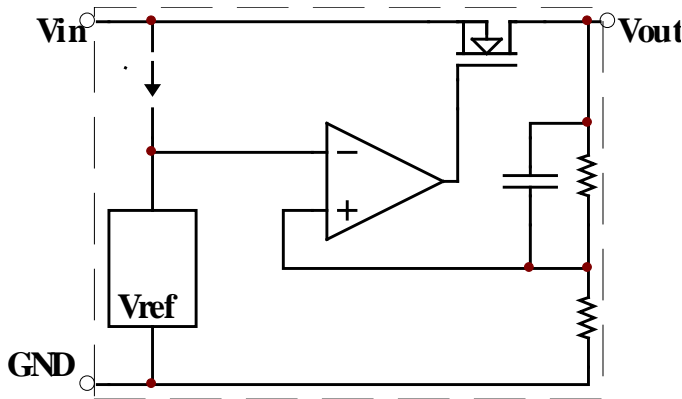
管脚序号			管脚定义	功能说明
TO-92	SOT89-3	SOT23-3		
1	1	1	GND	芯片接地端
2	2	3	VIN	启动输入端
3	3	2	VOUT	芯片输出端



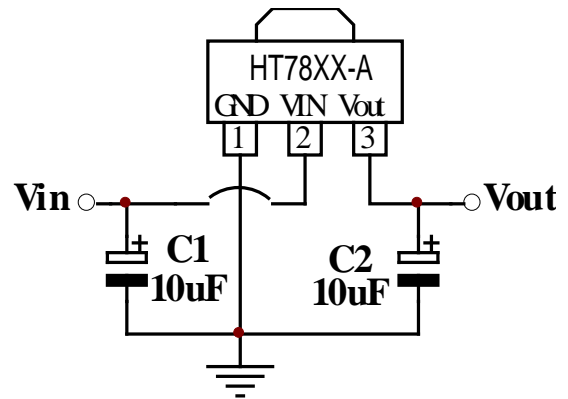
■ 型号选择

名称	型号	最高输入电压(V)	输出电压(V)	容差	封装形式
HT78XX-A	HT7818-A	12	1.8	$\pm 3\%$	TO92 SOT89-3 SOT23-3
	HT7825-A	12	2.5	$\pm 3\%$	
	HT7827-A	12	2.7	$\pm 3\%$	
	HT7830-A	12	3.0	$\pm 3\%$	
	HT7833-A	12	3.3	$\pm 3\%$	
	HT7836-A	12	3.6	$\pm 3\%$	
	HT7850-A	12	5.0	$\pm 3\%$	

■ 原理框图



■ 应用电路



■ 极限参数

项目	符号	参数	极限值	单位
电压	V_{IN}	最大输入电压	15	V
功耗	PD	功耗	400	mW
温度	T_w	工作温度	-25~70	°C
	T_c	存储温度	-50~125	°C
	T_h	焊接温度	260	°C, 10s

■ 电学特性

◆ HT7818-A ($T_{OPT}=25^{\circ}C$)

符号	参数	测试条件	最小值	典型值	最大值	单位
V_{OUT}	输出电压	$V_{IN}=2.8V, I_{OUT}=40mA$	1.746	1.8	1.854	V
I_{OUT}	输出电流	$V_{IN}=2.8V, V_{OUT} \geq 1.62V$	--	--	450	mA
ΔV_{OUT}	负载调节	$V_{IN}=2.8V,$ $1mA \leq I_{OUT} \leq 60mA$	—	45	90	mV
V_{DIF}	跌落电压	$I_{OUT}=40mA$	—	170	—	mV
I_{SS}	静态电流	$V_{IN}=2.8V, \text{空载}$	—	2	3	μA
$\Delta V_{OUT} / (\Delta V_{IN} * V_{OUT})$	Line Regulation	$2.8V \leq V_{IN} \leq 12V,$ $I_{OUT}=40mA$	—	0.2	0.3	%/V
V_{IN}	输入电压	—	—	—	12	V
$\Delta V_{OUT} / \Delta T_a$	温度系数	$V_{IN}=2.8V, I_{OUT}=40mA,$ $0^{\circ}C \leq T_a \leq 85^{\circ}C$	—	± 0.7	—	mV/°C

◆ HT7825-A ($T_{OPT}=25^{\circ}C$)

符号	参数	测试条件	最小值	典型值	最大值	单位
V_{OUT}	输出电压	$V_{IN}=3.5V, I_{OUT}=40mA$	2.425	2.5	2.575	V
I_{OUT}	输出电流	$V_{IN}=3.5V, V_{OUT} \geq 2.25V$	--	--	450	mA
ΔV_{OUT}	负载调节	$V_{IN}=3.5V,$ $1mA \leq I_{OUT} \leq 60mA$	—	45	90	mV
V_{DIF}	跌落电压	$I_{OUT}=40mA$	—	110	—	mV
I_{SS}	静态电流	$V_{IN}=3.5V, \text{空载}$	—	2	3	μA
$\Delta V_{OUT} / (\Delta V_{IN} * V_{OUT})$	Line Regulation	$3.5V \leq V_{IN} \leq 12V,$ $I_{OUT}=40mA$	—	0.2	0.3	%/V
V_{IN}	输入电压	—	—	—	12	V
$\Delta V_{OUT} / \Delta Ta$	温度系数	$V_{IN}=3.5V, I_{OUT}=40mA,$ $0^{\circ}C \leq Ta \leq 85^{\circ}C$	—	± 0.7	—	mV/ $^{\circ}C$

◆ HT7827-A ($T_{OPT}=25^{\circ}C$)

符号	参数	测试条件	最小值	典型值	最大值	单位
V_{OUT}	输出电压	$V_{IN}=3.7V, I_{OUT}=40mA$	2.619	2.7	2.781	V
I_{OUT}	输出电流	$V_{IN}=3.7V, V_{OUT} \geq 2.43V$	--	--	450	mA
ΔV_{OUT}	负载调节	$V_{IN}=3.7V,$ $1mA \leq I_{OUT} \leq 60mA$	—	45	90	mV
V_{DIF}	跌落电压	$I_{OUT}=40mA$	—	100	—	mV
I_{SS}	静态电流	$V_{IN}=3.7V, \text{空载}$	—	2	3	μA
$\Delta V_{OUT} / (\Delta V_{IN} * V_{OUT})$	Line Regulation	$3.7V \leq V_{IN} \leq 12V,$ $I_{OUT}=40mA$	—	0.2	0.3	%/V
V_{IN}	输入电压	—	—	—	12	V
$\Delta V_{OUT} / \Delta Ta$	温度系数	$V_{IN}=3.7V, I_{OUT}=40mA,$ $0^{\circ}C \leq Ta \leq 85^{\circ}C$	—	± 0.7	—	mV/ $^{\circ}C$

◆ HT7830-A ($T_{OPT}=25^{\circ}C$)

符号	参数	测试条件	最小值	典型值	最大值	单位
V_{OUT}	输出电压	$V_{IN}=4V, I_{OUT}=40mA$	2.91	3	3.09	V
I_{OUT}	输出电流	$V_{IN}=4V, V_{OUT} \geq 2.7V$	--	--	450	mA
ΔV_{OUT}	负载调节	$V_{IN}=4V, 1mA \leq I_{OUT} \leq 60mA$	—	45	90	mV
V_{DIF}	跌落电压	$I_{OUT}=40mA$	—	95	—	mV
I_{SS}	静态电流	$V_{IN}=4V, \text{空载}$	—	2	3	μA
$\Delta V_{OUT} / (\Delta V_{IN} * V_{OUT})$	Line Regulation	$4V \leq V_{IN} \leq 12V,$ $I_{OUT}=40mA$	—	0.2	0.3	%/V
V_{IN}	输入电压	—	—	—	12	V
$\Delta V_{OUT} / \Delta Ta$	温度系数	$V_{IN}=4V, I_{OUT}=40mA,$ $0^{\circ}C \leq Ta \leq 85^{\circ}C$	—	± 0.7	—	mV/ $^{\circ}C$

◆ HT7833-A (T_{OPT}=25°C)

符号	参数	测试条件	最小值	典型值	最大值	单位
V _{OUT}	输出电压	V _{IN} =4.3V, I _{OUT} =40mA	3.201	3.3	3.399	V
I _{OUT}	输出电流	V _{IN} =4.3V, V _{OUT} ≥2.97V	--	--	450	mA
ΔV _{OUT}	负载调节	V _{IN} =4.3V, 1mA≤I _{OUT} ≤60mA	—	45	90	mV
V _{DIF}	跌落电压	I _{OUT} =40mA	—	90	—	mV
I _{SS}	静态电流	V _{IN} =4.3V, 空载	—	2	3	μA
ΔV _{OUT} / (ΔV _{IN} * V _{OUT})	Line Regulation	4.3V≤V _{IN} ≤12V, I _{OUT} =40mA	—	0.2	0.3	%/V
V _{IN}	输入电压	—	—	—	12	V
ΔV _{OUT} / ΔTa	温度系数	V _{IN} =4.3V, I _{OUT} =40mA, 0°C≤Ta≤85°C	—	±0.7	—	mV/°C

◆ HT7836-A (T_{OPT}=25°C)

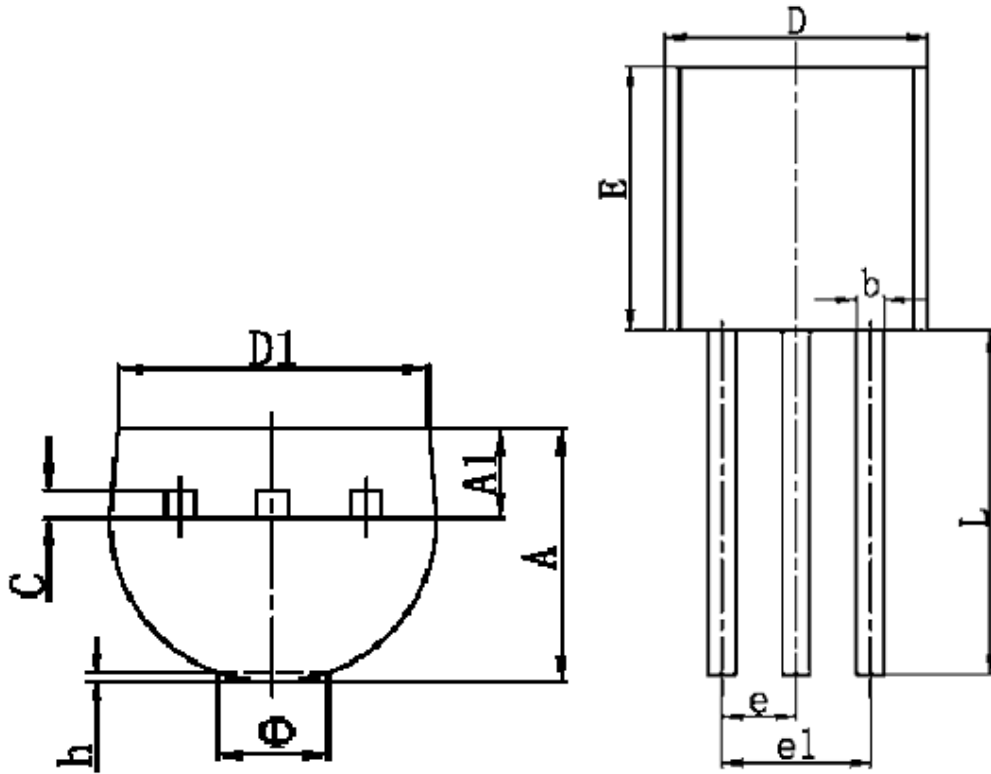
符号	参数	测试条件	最小值	典型值	最大值	单位
V _{OUT}	输出电压	V _{IN} =4.5V, I _{OUT} =40mA	3.492	3.6	3.708	V
I _{OUT}	输出电流	V _{IN} =4.5V, V _{OUT} ≥3.15V	--	--	450	mA
ΔV _{OUT}	负载调节	V _{IN} =4.5V, 1mA≤I _{OUT} ≤60mA	—	45	90	mV
V _{DIF}	跌落电压	I _{OUT} =40mA	—	80	—	mV
I _{SS}	静态电流	V _{IN} =4.5V, 空载	—	2	3	μA
ΔV _{OUT} / (ΔV _{IN} * V _{OUT})	Line Regulation	4.5V≤V _{IN} ≤12V, I _{OUT} =40mA	—	0.2	0.3	%/V
V _{IN}	输入电压	—	—	—	12	V
ΔV _{OUT} / ΔTa	温度系数	V _{IN} =4.5V, I _{OUT} =40mA, 0°C≤Ta≤85°C	—	±0.7	—	mV/°C

◆ HT7850-A (T_{OPT}=25°C)

符号	参数	测试条件	最小值	典型值	最大值	单位
V _{OUT}	输出电压	V _{IN} =6V, I _{OUT} =40mA	4.85	5	5.15	V
I _{OUT}	输出电流	V _{IN} =6V, V _{OUT} ≥4.5V	--	--	450	mA
ΔV _{OUT}	负载调节	V _{IN} =6V, 1mA≤I _{OUT} ≤60mA	—	45	90	mV
V _{DIF}	跌落电压	I _{OUT} =40mA	—	60	—	mV
I _{SS}	静态电流	V _{IN} =6V, 空载	—	2	3	μA
ΔV _{OUT} / (ΔV _{IN} * V _{OUT})	Line Regulation	6V≤V _{IN} ≤12V, I _{OUT} =40mA	—	0.2	0.3	%/V
V _{IN}	输入电压	—	—	—	12	V
ΔV _{OUT} / ΔTa	温度系数	V _{IN} =6V, I _{OUT} =40mA, 0°C≤Ta≤85°C	—	±0.7	—	mV/°C

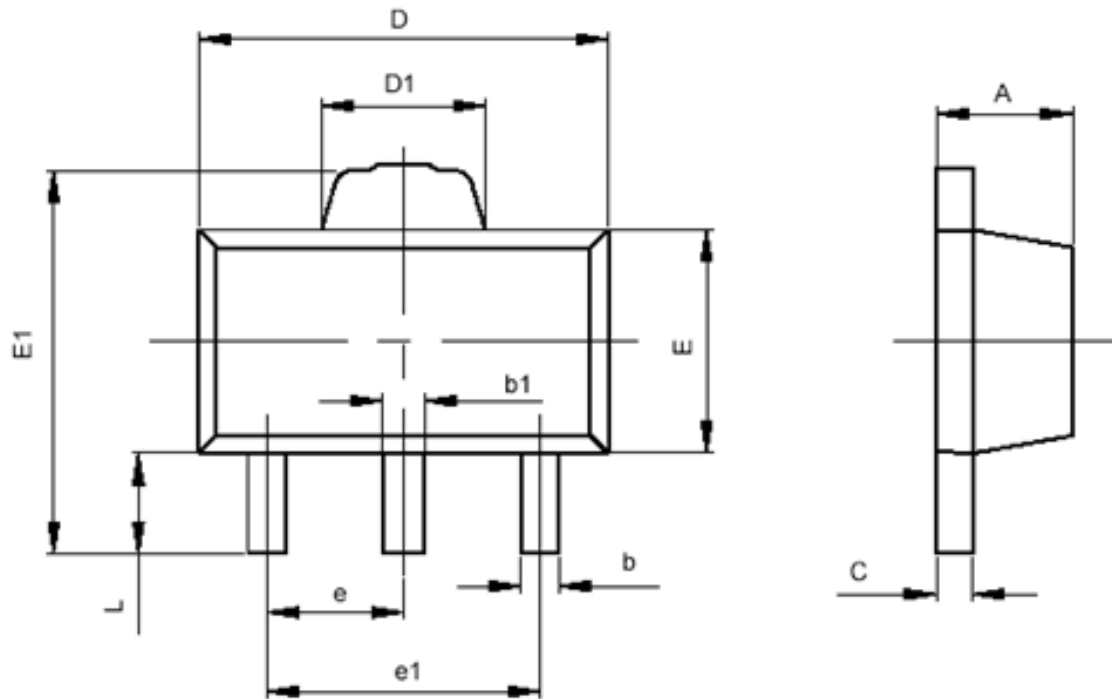
■ 封装信息

T0-92



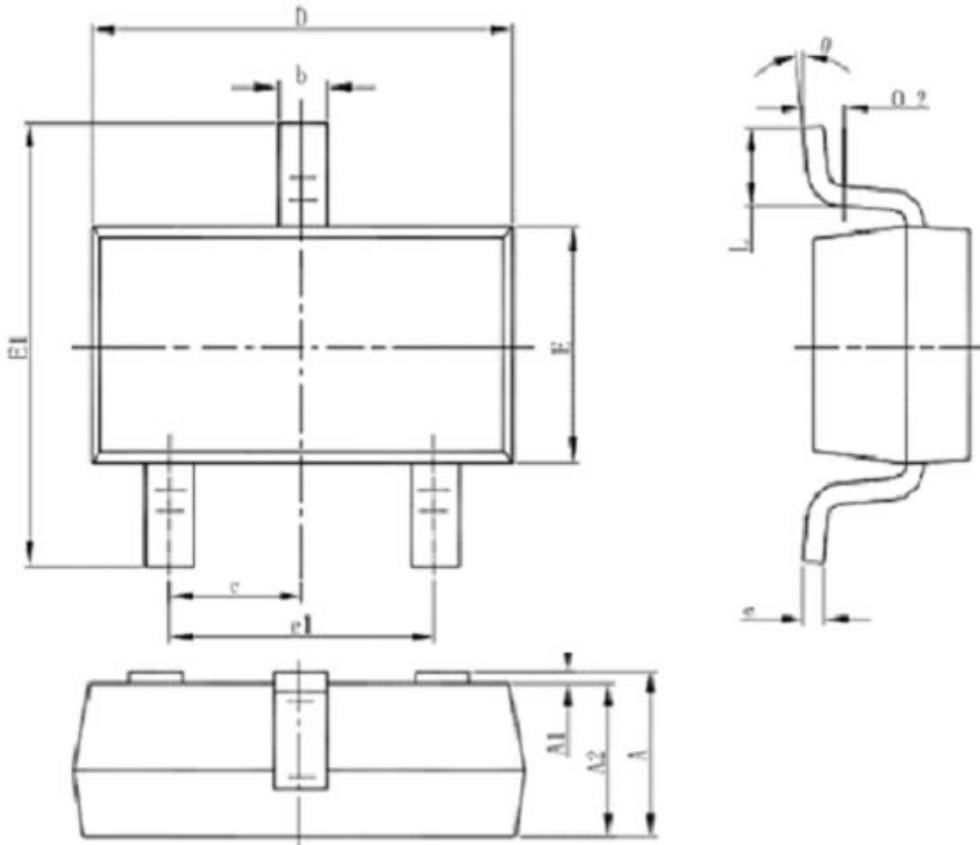
符号	最小值 (mm)	最大值 (mm)
A	3.300	3.700
A1	1.100	1.400
b	0.380	0.550
c	0.360	0.510
D	4.400	4.700
D1	3.430	
E	4.300	4.700
e	1.270 TYP	
e1	2.440	2.640
L	14.100	14.500
Φ		1.600
h	0.000	0.380

SOT-89-3



符号	最小值 (mm)	最大值 (mm)
A	1.400	1.600
b	0.320	0.520
b1	0.360	0.560
c	0.350	0.440
D	4.400	4.600
D1	1.400	1.800
E	2.300	2.600
E1	3.940	4.250
e	1.500TYP	
e1	2.900	3.100
L	0.900	1.100

SOT-23-3



Symbol	Dimensions In Millimeters		Dimensions In Inches	
	Min	Max	Min	Max
A	1.050	1.250	0.041	0.049
A1	0.000	0.100	0.000	0.004
A2	1.050	1.150	0.041	0.045
b	0.300	0.500	0.012	0.020
c	0.100	0.200	0.004	0.008
D	2.820	3.020	0.111	0.119
E	1.500	1.700	0.059	0.067
E1	2.650	2.950	0.104	0.116
e	0.950(BSC)		0.037(BSC)	
e1	1.800	2.000	0.071	0.079
L	0.300	0.600	0.012	0.024
θ	0°	8°	0°	8°

单击下面可查看定价，库存，交付和生命周期等信息

[>>UMW\(友台半导体\)](#)