

300mA 超低噪声/超快响应 LDO 线性稳压器

概述

XC6211系列是高纹波抑制率、低功耗、低压差，具有过流和短路保护的CMOS降压型电压稳压器。这些器件具有很低的静态偏置电流（45 μ A Typ.），它们能在输入、输出电压差极小的情况下提250mA的输出电流，并且仍能保持良好的调整率。由于输入输出间的电压差很小和静态偏置电流很小，这些器件特别适用于希望延长有用电池寿命的电池供电类产品，如计算机、消费类产品和工业设备等。

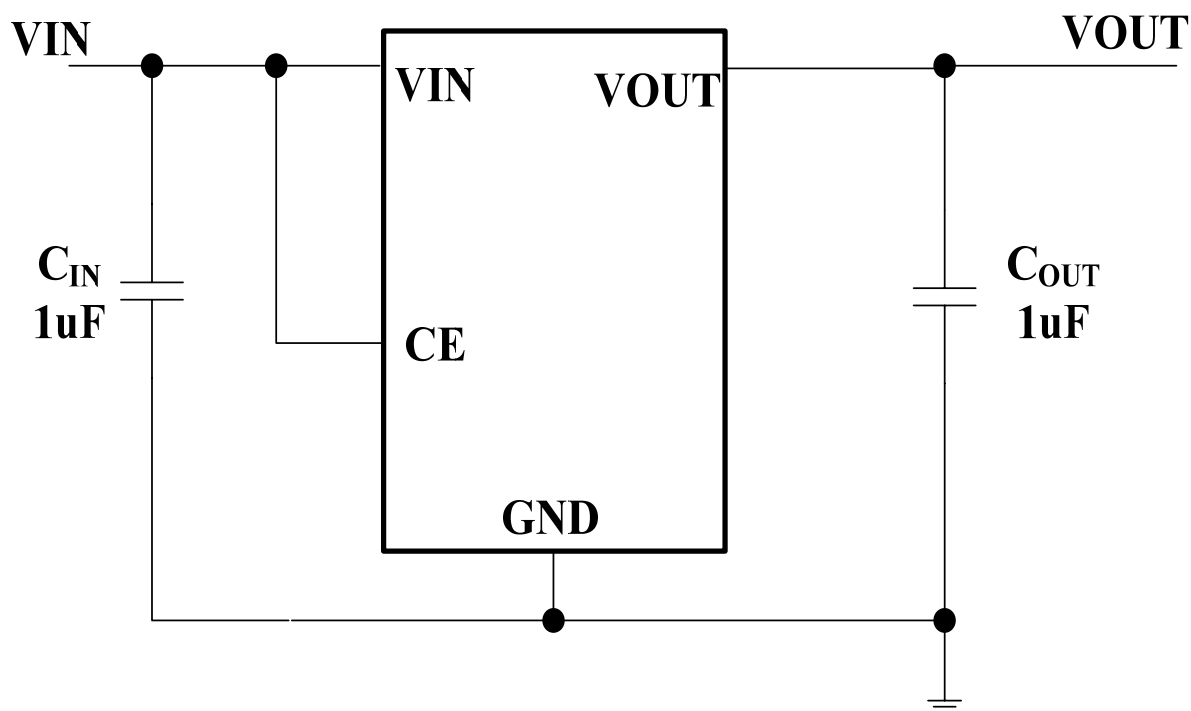
特性

- ◆ 输出范围：0.8V-5.0V
- ◆ 300mA输出电流
- ◆ 高电源抑制比：70分贝1千赫
- ◆ 极低的静态偏置电流：45 μ A (典型)
- ◆ 在关机模式下小于1 μ A
- ◆ 交界处的温度运作为-40 $^{\circ}$ C至+85 $^{\circ}$ C

应用范围

- ◆ CDMA / GSM移动电话
- ◆ PDAs/MP3
- ◆ WLAN和蓝牙设备
- ◆ 无绳电话
- ◆ 电池供电系统

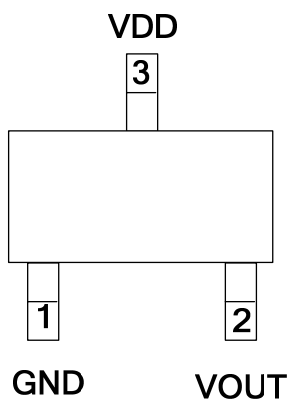
典型应用



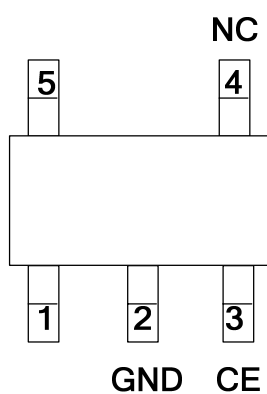
300mA 超低噪声/超快响应 LDO 线性稳压器

打标说明及管脚分布

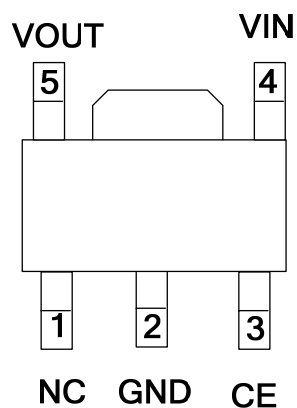
SOT-23-3L



SOT-23-5L



SOT-89-5L

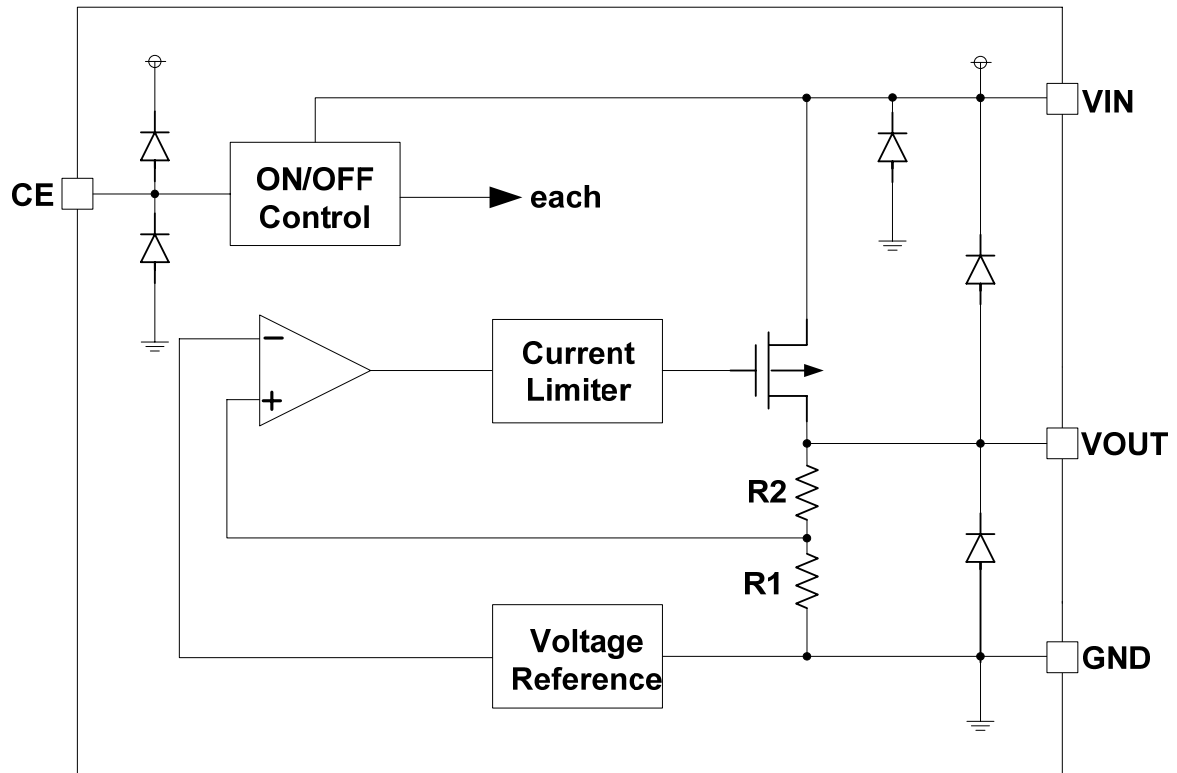


引脚分配

引脚号			符号	引脚描述
SOT-23-3L	SOT-23-5L	SOT-89-5L		
3	1	4	VIN	电压输入端
1	2	2	GND	接地引脚
	3	3	CE	CE 端
	4	1	NC	空
2	5	5	VOUT	电压输出端

300mA 超低噪声/超快响应 LDO 线性稳压器

功能块框图



300mA 超低噪声/超快响应 LDO 线性稳压器

封装耗散等级

封装	Pd(mW)
SOT-23-3L	100
SOT-23-5L	300
SOT-89-5L	500

极限参数

参数	符号	极限值	单位
VIN 脚电压	V_{IN}	8	V
VOUT 脚电流	I_{out}	500	mA
VOUT 脚电压	V_{out}	$V_{SS}-0.3 \sim V_{out}+0.3$	V
工作温度	T_{Opr}	-25 ~ +85	°C
存贮温度	T_{stg}	-40 ~ +125	°C
焊接温度和时间	T_{solder}	260°C, 10s	

注释: 超出“绝对极限参数”可能损毁器件。推荐在工作范围内器件可以工作，但不保证其特性。长时间运行在绝对极限参数条件下可能会影响器件的可靠性。

300mA 超低噪声/超快响应 LDO 线性稳压器

主要参数及工作特性

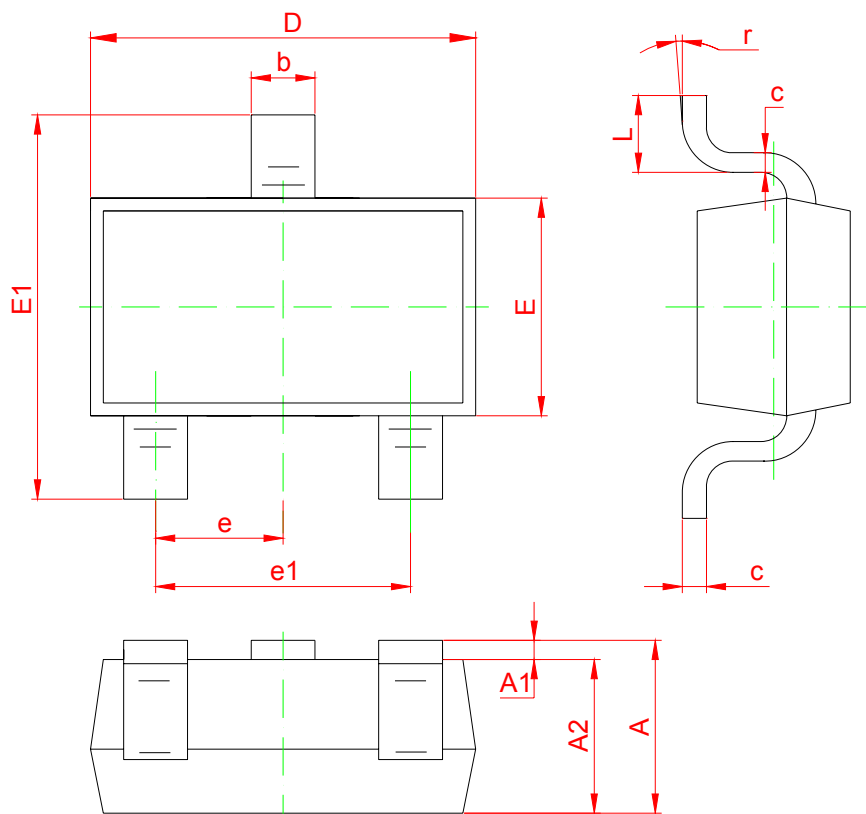
($V_{in}=V_{out}+1V, C_{in}=C_{out}=1\mu, T_a=25^{\circ}C$ 除特别指定)

特性	符号	条件	最小值	典型值	最大值	单位
输出电压	$V_{OUT(E)}$ (Note 2)	$I_{OUT}=40mA,$ $V_{IN}=V_{out}+1V$	X 0.98	$V_{OUT(T)}$ (Note 1)	X 1.02	V
输入电压	V_{IN}				7.0	V
启动电压	$V_{startup}$	$I_{OUT}>100mA$		0.8		V
最大输出电流	I_{OUTmax}	$V_{IN}=V_{out}+1V$	300			mA
负载特性	ΔV_{OUT}	$V_{IN}=V_{out}+1V,$ $1mA \leq I_{OUT} \leq 100mA$		30		mV
压差 (Note 3)	V_{dif1}	$I_{OUT} = 100mA$		200		mV
	V_{dif2}	$I_{OUT} = 200mA$		400		mV
静态电流	I_{SS}	$V_{IN}=V_{out}+1V$		45		μA
关断电流	I_{CEL}	$V_{ce} = 0V$		0.1		μA
短路保护电流	I_{vin}	$V_{in}=V_{out}+1.0V$		20		mA
电源电压调整率	$\frac{\Delta V_{OUT}}{\Delta V_{IN} \cdot V_{OUT}}$	$I_{OUT} = 40mA$ $V_{out}+1V \leq V_{IN} \leq 8V$		0.05		%/V
输出噪声	en	$I_{OUT} = 40mA,$ 300Hz~50kHz		50		μV_{rms}
纹波抑制比	PSRR	$V_{in} = [V_{out}+1]V$ +1Vp-pAC $I_{OUT} = 40mA, f=1kHz$		70		dB

- 注释: 1、 $V_{OUT(T)}$: 规定的输出电压
 2、 $V_{OUT(E)}$: 有效输出电压 (即当 I_{OUT} 保持一定数值, $V_{IN} = (V_{OUT(T)}+1.0V)$ 时的输出电压。
 3、 V_{dif} : $V_{IN1} - V_{OUT(E)}$
 V_{IN1} : 逐渐减小输入电压, 当输出电压降为 $V_{OUT(E)}$ 98% 时的输入电压。
 $V_{OUT(E)'} = V_{OUT(E)} \times 98\%$

300mA 超低噪声/超快响应 LDO 线性稳压器

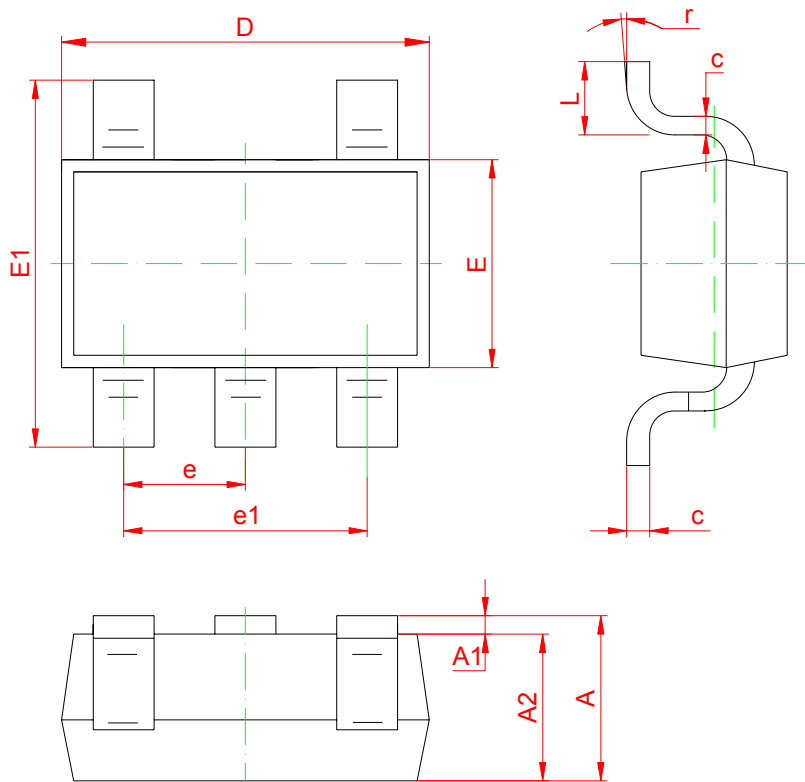
封装说明: SOT-23-3L



Symbol	Dimensions In Millimeters		Dimensions In Inches	
	Min	Max	Min	Max
A	1.050	1.250	0.041	0.049
A1	0.000	0.100	0.000	0.004
A2	1.050	1.150	0.041	0.045
b	0.300	0.500	0.012	0.020
c	0.100	0.200	0.004	0.008
D	2.820	3.020	0.111	0.119
E	1.500	1.700	0.059	0.067
E1	2.650	2.950	0.104	0.116
e	0.950 (BSC)		0.037 (BSC)	
e1	1.800	2.000	0.071	0.079
L	0.300	0.600	0.012	0.024
r	0°	8°	0°	8°

300mA 超低噪声/超快响应 LDO 线性稳压器

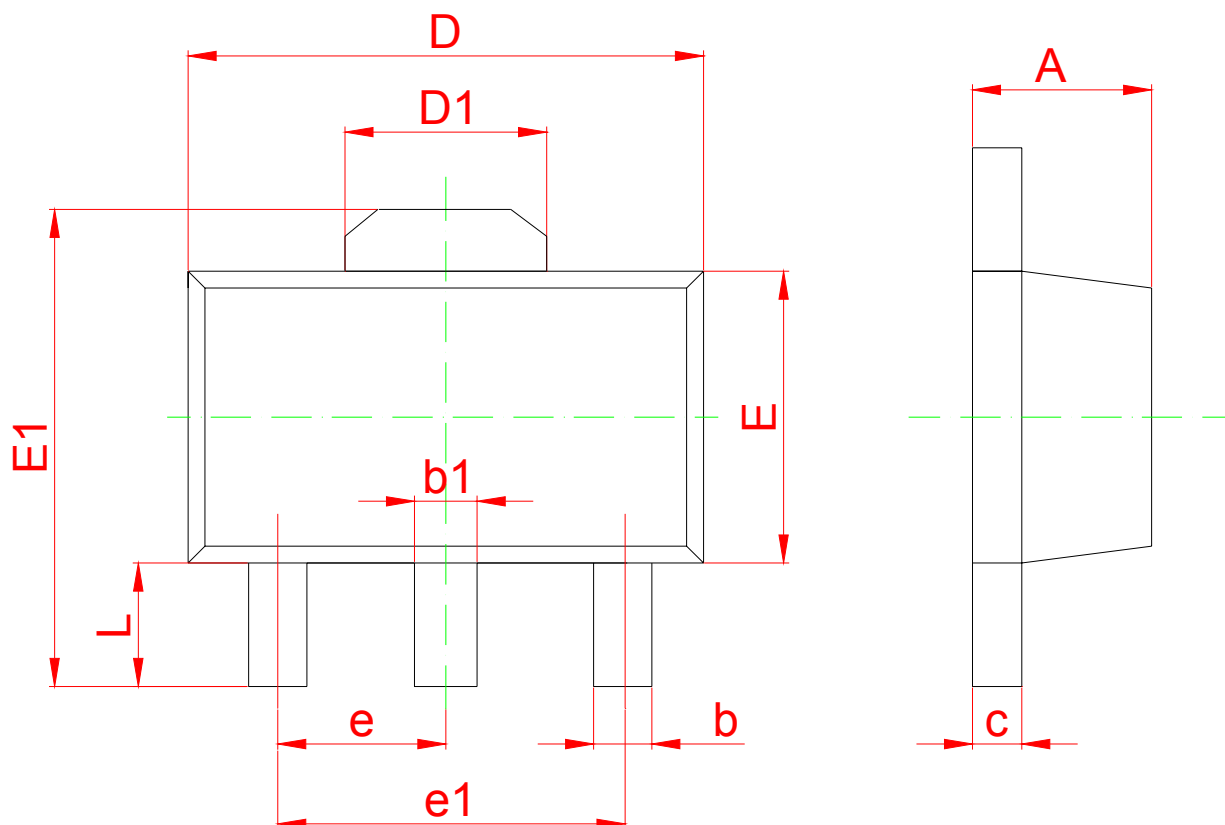
封装说明: SOT-23-5L



Symbol	Dimensions In Millimeters		Dimensions In Inches	
	Min	Max	Min	Max
A	1.050	1.250	0.041	0.049
A1	0.000	0.100	0.000	0.004
A2	1.050	1.150	0.041	0.045
b	0.300	0.500	0.012	0.020
c	0.100	0.200	0.004	0.008
D	2.820	3.020	0.111	0.119
E	1.500	1.700	0.059	0.067
E1	2.650	2.950	0.104	0.116
e	0.950 (BSC)		0.037 (BSC)	
e1	1.800	2.000	0.071	0.079
L	0.300	0.600	0.012	0.024
r	0°	8°	0°	8°

300mA 超低噪声/超快响应 LDO 线性稳压器

封装说明: SOT-89-5L



Symbol	Dimensions In Millimeters		Dimensions In Inches	
	Min	Max	Min	Max
A	1.400	1.600	0.055	0.063
b	0.320	0.520	0.013	0.020
b1	0.400	0.580	0.016	0.023
c	0.350	0.440	0.014	0.017
D	4.400	4.600	0.173	0.181
D1	1.550REF.		0.061REF.	
E	2.300	2.600	0.091	0.102
E1	3.940	4.250	0.155	0.167
e	1.500TYP		0.060TYP	
e1	3.000TYP		0.118TYP	
L	0.900	1.200	0.035	0.047

单击下面可查看定价，库存，交付和生命周期等信息

[>>UMW\(友台半导体\)](#)