

双运算放大电路

JRC4558

1. 概述与特点

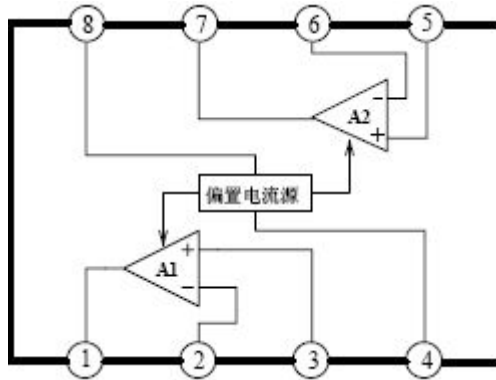
JRC4558 是一块低噪声双运算放大器电路，适用于作有源滤波器、补偿放大器、音频前置放大器、均衡放大器、以及在电子仪器仪表中用作各种线性放大。

其特点如下：

- 内含相位补偿回路；
- 噪声低 $V_{NI} = 2.5\mu V$ ；
- 速度高频带宽 $BW = 3MHz$ ；
- 封装形式 DIP8 / SOP8；

2. 功能框图与引脚说明

2.1 功能框图



2.2 引脚说明

引脚	符号	功能	引脚	符号	功能
1	OUT ₁	输出1	5	IN ₂₊	同相输入2
2	IN ₁₋	反相输入1	6	IN ₂₋	反相输入2
3	IN ₁₊	同相输入1	7	OUT ₂	输出2
4	V _{EE}	负电源	8	V _{CC}	正电源

3. 电特性

3.1 极限参数

除非另有规定, $T_{amb} = 25^{\circ}\text{C}$

参数名称	符号	额定值	单位
电源电压	V_{CC}/V_{EE}	± 18	V
差模输入电压	V_{ID}	± 30	V
共模输入电压	V_{IC}	± 15	V
功耗	DIP	P_D	mW
	SOP		
工作环境温度	T_{amb}	$-20 \sim 70$	$^{\circ}\text{C}$
贮存温度	T_{stg}	$-55 \sim 125$	$^{\circ}\text{C}$

3.2 电特性

除非另有规定 $T_{amb} = 25^{\circ}\text{C}$, $V_{CC} = +15\text{V}$, $V_{EE} = -15\text{V}$

参数名称	符号	测试条件	规范值			单位	图号
			最小	典型	最大		
电源电流	I_{CC}			± 4.0	± 6.0	mA	4.5
输入失调电流	I_{IO}			5	200	nA	4.2
输入偏置电流	I_{IB}			60	500	nA	4.2
共模输入电压	V_{IC}		± 12	± 14		V	4.3
最大输出电压	V_{OM}	$R_L = 10\text{k}\Omega$	± 12	± 14		V	4.4
		$R_L = 2\text{k}\Omega$	± 10	± 13		V	4.4
输出短路电流	I_{OS}			40		mA	4.4
输出灌电流	$I_{O\text{sink}}$			40		mA	4.4
开环电压增益	A_{VO}	$V_O = \pm 10\text{V}, R_L = 2\text{k}\Omega$	86	100		dB	4.7
共模抑制比	CMRR		70	90		dB	4.3
电源电压抑制比	K_{SVR}			30	150	$\mu\text{V}/\text{V}$	4.1
输入失调电压	V_{IO}			0.5	6	mV	4.1
输出电压转换速率	S_R	$A_V = 1, R_L = 2\text{k}\Omega$		1.0		V/ μs	4.6
单位增益带宽	BW	开环, 增益为 0dB		3.0		MHz	4.7
等效输入噪声电压	V_{NI}	$R_S = 1\text{k}\Omega$ $f = 30\text{Hz} \sim 30\text{kHz}$		2.5		μV	

4. 测试线路

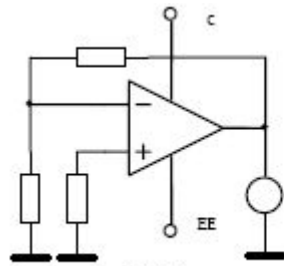


图4.1

$$V_{IO} = V_O / 100 \quad (V)$$

$$K_{SVR} = (V_{IO1} - V_{IO2}) / 5 \quad (\mu V/V)$$

$$V_{IO1}: V_{CC} = +17.5V, V_{EE} = -17.5V$$

$$V_{IO2}: V_{CC} = +12.5V, V_{EE} = -12.5V$$

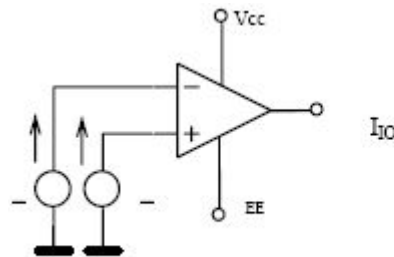


图4.2

$$I_{IO} = |I_1(+)-I_1(-)|$$

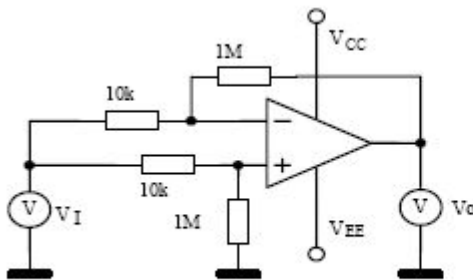


图4.3

V_{IC} : V 为正负DC可调电压 当它使得输出电压为1V时的直流输入电压

CMRR 差模电压增益与共模电压增益之比

左图开关位置如下

V_{OM} :

S1=BS2断开S3断开情况下的输出电压

S1=AS2断开S3断开情况下的输出电压

S1=BS2接通S3断开情况下的输出电压

S1=AS2断开S3接通情况下的输出电压

I_{os}, I_{osink} :

S1=AS2断开S3接通情况下的输入电流

S1=BS2断开S3接通情况下的输出电流

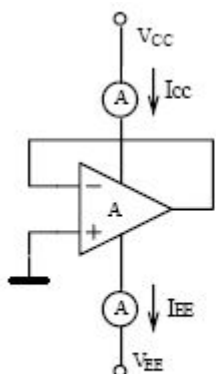


图4.5

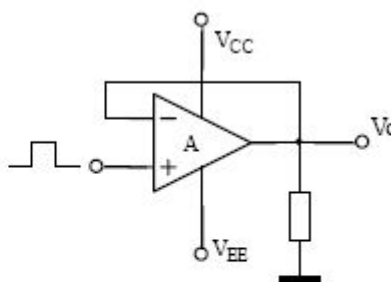


图4.6

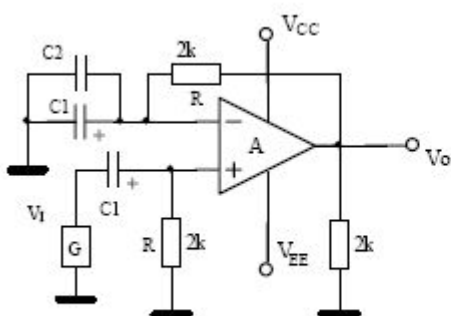
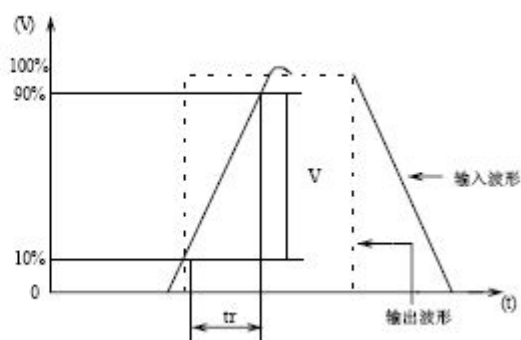


图4.7



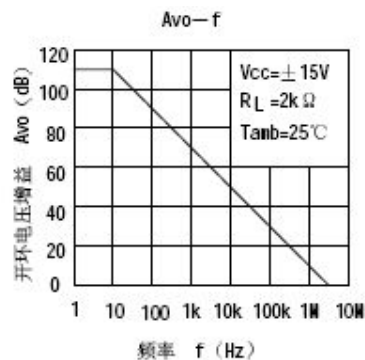
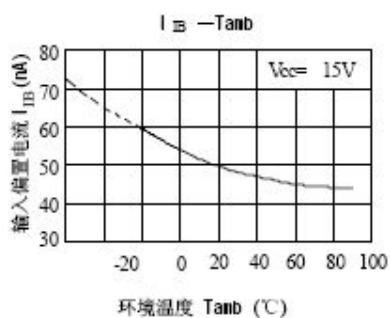
$$A_{vd} = 20 \log(V_o/V)$$

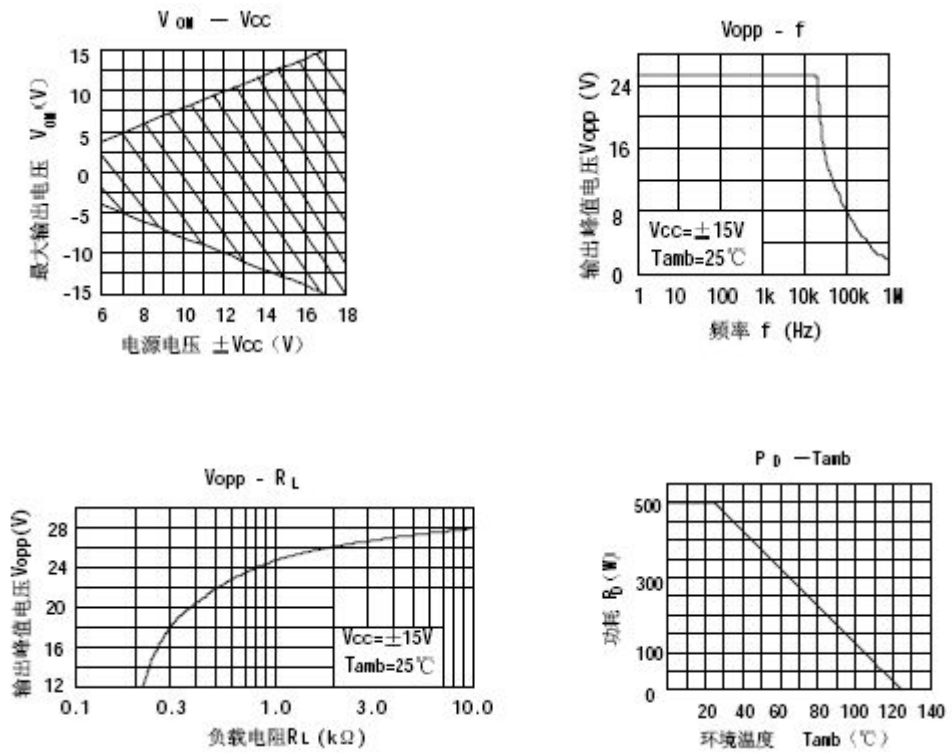
BW是 $V_o=V_i$ 时的 V_i 频率 (MHz)

C1: 隔直流电容

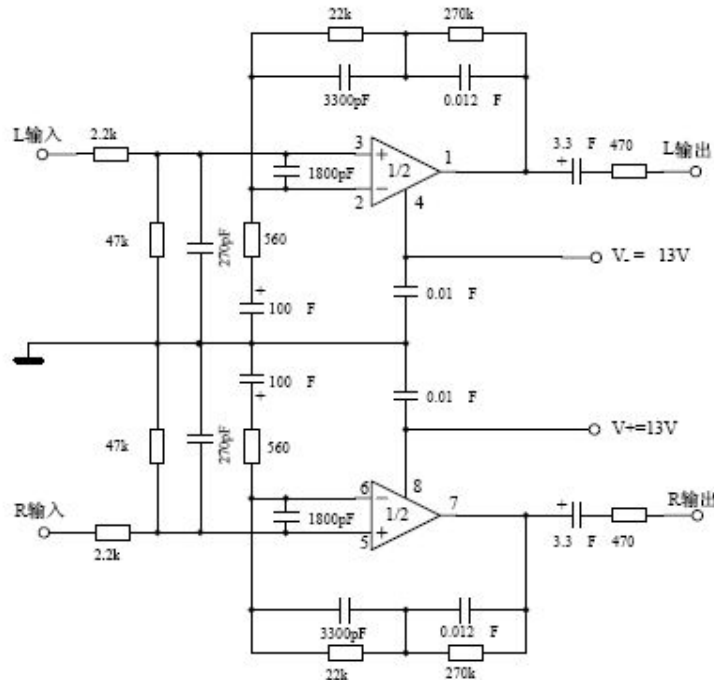
C2: 高频旁路电容, 云母或钛箔电容

5. 特性曲线



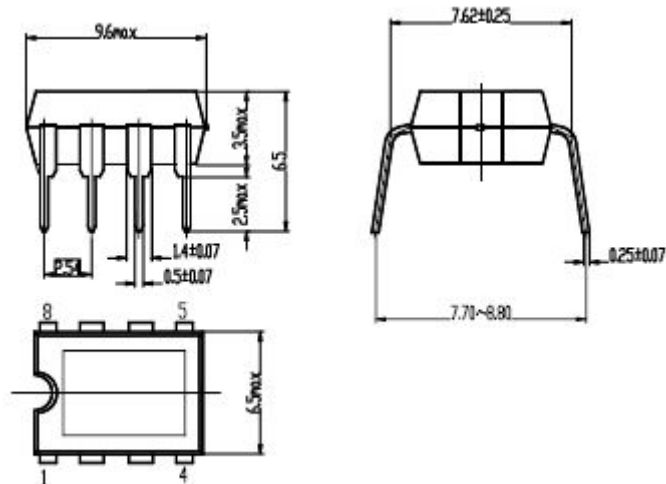


6. 应用线路

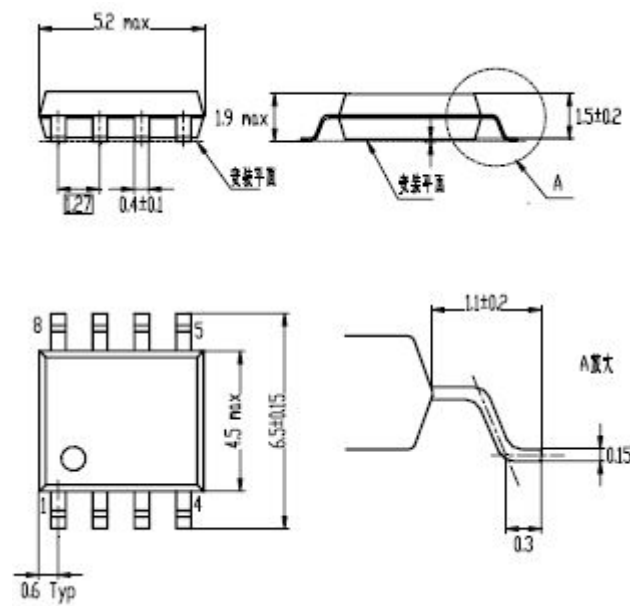


7. 外形尺寸

7. 1 DIP8封装



7. 2 SOP8封装



单击下面可查看定价，库存，交付和生命周期等信息

[>>UMW\(友台半导体\)](#)